

SIEMENS



Gefriergerät

F124NP32
F130NP32

siemens-home.bsh-group.com/welcome

de Gebrauchsanleitung

Register
your
product
online

de Inhaltsverzeichnis

	Sicherheitshinweise	3		Home Connect	16
	Zu dieser Anleitung	3		Home Connect einrichten	16
	Explosionsgefahr	3		Kühlgerät mit Home Connect App verbinden	17
	Stromschlaggefahr	3		Update der Home Connect Software installieren	17
	Verbrennungsgefahr durch Kälte	3		Kundendienst-Zugriff	17
	Verletzungsgefahr	3		Einstellungen zurücksetzen	17
	Brandgefahr/Gefahren durch Kältemittel	3		Verbindung zum WLAN-Heimnetzwerk (Wi-Fi) einschalten oder ausschalten	17
	Brandgefahr	3		Hinweis zum Datenschutz	17
	Vermeidung von Risiken für Kinder und gefährdete Personen	4		Konformitätserklärung	18
	Sachschäden	4		Gefrierfach	18
	Gewicht	4		Maximales Gefriervermögen	18
	Bestimmungsgemäßer Gebrauch	5		Gefriervolumen vollständig nutzen	18
	Umweltschutz	5		Tiefkühlkost einkaufen	18
	Verpackung	5		Beim Einordnen beachten	18
	Altgerät	5		Frische Lebensmittel einfrieren	18
	Aufstellen und Anschließen	6		Gefriergut auftauen	19
	Lieferumfang	6		Abtauen	19
	Technische Daten	6		Gefrierfach	19
	Gerät aufstellen	6		Reinigen	20
	Einbaunische	6		Display reinigen	20
	Side-by-Side-Aufstellung	6		Geräteinnenraum reinigen	20
	Energie sparen	7		Ausstattung reinigen	20
	Vor dem ersten Gebrauch	8		Pflegehinweise für Edelstahl-Oberflächen	20
	Wasseranschluss	8		Geräusche	20
	Elektrischer Anschluss	8		Normale Geräusche	20
	Gerät kennenlernen	9		Geräusche vermeiden	20
	Gerät	9		Beleuchtung	20
	Bedienelemente	10		Störungen, was tun?	21
	Ausstattung	11		Gerät	21
	Gerät bedienen	14		Eisbereiter	22
	Gerät einschalten	14		Kundendienst	23
	Gerät ausschalten und stilllegen	14		Geräte-Selbsttest	23
	Temperatur einstellen	14		Reparaturauftrag und Beratung bei Störungen	23
	Super-Gefrieren	14			
	Eco-Modus	14			
	Sabbat-Modus	14			
	Eiswürfelproduktion einschalten oder ausschalten	15			
	Alarm	15			
	Türalarm	15			
	Temperaturalarm	15			

Sicherheitshinweise

Dieses Gerät entspricht den einschlägigen Sicherheitsbestimmungen für Elektrogeräte und ist funktentstört.

Der Kältekreislauf ist auf Dichtheit geprüft.

Zu dieser Anleitung

- Lesen und befolgen Sie die Gebrauchs- und Montageanleitung. Sie enthalten wichtige Informationen über Aufstellen, Gebrauch und Wartung des Geräts.
- Der Hersteller haftet nicht, wenn Sie die Hinweise und Warnungen der Gebrauchs- und Montageanleitung missachten.
- Bewahren Sie alle Unterlagen für späteren Gebrauch und für nachfolgende Besitzer auf.

Explosionsgefahr

- Nie elektrische Geräte innerhalb des Geräts verwenden (z. B. Heizgeräte oder elektrische Eisbereiter).
- Keine Produkte mit brennbaren Treibgasen (z. B. Spraydosen) und keine explosiven Stoffe im Gerät lagern.
- Hochprozentigen Alkohol nur dicht verschlossen und stehend lagern.
- Abgesehen von den Herstellerangaben keine zusätzlichen Maßnahmen ergreifen, um die Abtauung zu beschleunigen.

Stromschlaggefahr

Unsachgemäße Installationen und Reparaturen können den Benutzer erheblich gefährden.

- Beim Aufstellen des Geräts darauf achten, dass die Netzanschlussleitung nicht eingeklemmt oder beschädigt wird.
- Bei beschädigter Netzanschlussleitung: Gerät sofort vom Netz trennen.
- Keine Mehrfachsteckdosen, Verlängerungskabel oder Adapter verwenden.
- Gerät nur vom Hersteller, Kundendienst oder einer ähnlich qualifizierten Person reparieren lassen.
- Nur Originalteile des Herstellers verwenden. Bei diesen Teilen gewährleistet der Hersteller, dass sie die Sicherheitsanforderungen erfüllen.

Verbrennungsgefahr durch Kälte

- Nie Gefriergut sofort – nachdem es aus dem Gefrierfach genommen wurde – in den Mund nehmen.
- Längeren Kontakt der Haut mit Gefriergut, Eis und den Rohren im Gefrierfach vermeiden.

Verletzungsgefahr

Behälter mit kohlensäurehaltigen Getränken können platzen.

Keine Behälter mit kohlensäurehaltigen Getränken im Gefrierfach lagern.



Brandgefahr/Gefahren durch Kältemittel

In den Rohren des Kältekreislaufs fließt in geringer Menge ein umweltfreundliches, aber brennbares, Kältemittel (R600a). Es schädigt nicht die Ozonschicht und erhöht nicht den Treibhauseffekt. Wenn das Kältemittel austritt, kann es die Augen verletzen oder sich entzünden.

- Rohre nicht beschädigen.

Bei Beschädigung der Rohre:

- Feuer und Zündquellen vom Gerät fernhalten.
- Raum lüften.
- Gerät ausschalten und Netzstecker ziehen.
- Kundendienst rufen.



Brandgefahr

Portable Mehrfachsteckdosen oder portable Netzteile können überhitzen und zum Brand führen.

Keine portablen Mehrfachsteckdosen oder portablen Netzteile hinter dem Gerät platzieren.

Vermeidung von Risiken für Kinder und gefährdete Personen

Gefährdet sind:

- Kinder,
- Personen, die körperlich, psychisch oder in ihrer Wahrnehmung eingeschränkt sind,
- Personen, die nicht genügend Wissen über die sichere Bedienung des Geräts haben.

Maßnahmen:

- Sicherstellen, dass Kinder und gefährdete Personen die Gefahren verstanden haben.
- Eine für die Sicherheit verantwortliche Person muss Kinder und gefährdete Personen am Gerät beaufsichtigen oder anleiten.
- Nur Kinder ab 8 Jahren das Gerät benutzen lassen.
- Bei Reinigung und Wartung Kinder beaufsichtigen.
- Niemals Kinder mit dem Gerät spielen lassen.

Erstickungsgefahr

- Bei Gerät mit Türschloss: Schlüssel außer Reichweite von Kindern aufbewahren.
- Verpackung und deren Teile nicht Kindern überlassen.

Sachschäden

Um Sachschäden zu vermeiden:

- Nicht auf Sockel, Auszüge oder Türen treten oder darauf abstützen.
- Kunststoffteile und Türdichtungen öl- und fettfrei halten.
- Am Stecker ziehen – nicht am Anschlusskabel.

Gewicht

Das Gerät ist sehr schwer. Aufstellen und Transport des Gerätes immer mit mindestens 2 Personen durchführen.

→ *"Gerät aufstellen" auf Seite 6*

Bestimmungsgemäßer Gebrauch

Verwenden Sie dieses Gerät

- nur zum Gefrieren von Lebensmitteln und zur Eisbereitung.
- nur im Privathaushalt und im häuslichen Umfeld.
- nur gemäß dieser Gebrauchsanleitung.

Dieses Gerät ist für eine Nutzung bis zu einer Höhe von maximal 2000 Metern über dem Meeresspiegel bestimmt.

Umweltschutz

Verpackung

Alle Materialien sind umweltverträglich und wieder verwertbar:

- Entsorgen Sie die Verpackung umweltgerecht.
- Informieren Sie sich über Entsorgungswege bei Ihrem Fachhändler oder bei der öffentlichen Verwaltung.

Altgerät

Durch umweltgerechte Entsorgung können wertvolle Rohstoffe wiedergewonnen werden.

Warnung – Kinder können sich im Gerät einschließen und ersticken!

- Um Kindern das Hineinklettern zu erschweren, Ablagen und Behälter nicht aus dem Gerät nehmen.
- Kinder vom ausgedienten Gerät fernhalten.

Achtung!

Kältemittel und schädliche Gase können austreten.

Rohre des Kältemittel-Kreislaufs und Isolierung nicht beschädigen.

1. Netzstecker ziehen.
2. Netzanschlussleitung durchtrennen.
3. Gerät fachgerecht entsorgen lassen.



Dieses Gerät ist entsprechend der europäischen Richtlinie 2012/19/EU über Elektro- und Elektronikaltgeräte (waste electrical and electronic equipment - WEEE) gekennzeichnet.

Die Richtlinie gibt den Rahmen für eine EU-weit gültige Rücknahme und Verwertung der Altgeräte vor.



Aufstellen und Anschließen

Lieferumfang

Prüfen Sie nach dem Auspacken alle Teile auf eventuelle Transportschäden.

Wenden Sie sich bei Beanstandungen an den Händler, bei dem Sie das Gerät erworben haben oder an unseren Kundendienst.

→ "Kundendienst" auf Seite 23

Die Lieferung besteht aus folgenden Teilen:

- Einbaugerät
- Ausstattung (modellabhängig)
- Montagematerial
- Gebrauchsanleitung
- Montageanleitung
- Kundendienstheft
- Garantiebeilage
- Informationen zu Energieverbrauch und Geräuschen

Technische Daten

Kältemittel, Nutzinhalt und weitere technische Angaben finden Sie auf dem Typenschild.

→ "Gerät kennenlernen" auf Seite 9

Gerät aufstellen

Aufstellort

Je mehr Kältemittel in einem Gerät ist, desto größer muss der Raum sein, in dem das Gerät steht. In zu kleinen Räumen kann bei einem Leck ein brennbares Gas-Luft-Gemisch entstehen.

Pro 8 g Kältemittel muss der Raum mindestens 1 m³ groß sein. Die Menge des Kältemittels Ihres Geräts steht auf dem Typenschild im Inneren des Geräts.

→ "Gerät kennenlernen" auf Seite 9

Das Gewicht des Geräts kann je nach Modell bis zu 460 kg betragen. Der Untergrund muss stabil sein, er darf nicht nachgeben. Falls notwendig, verstärken Sie den Boden.

Zulässige Raumtemperatur

Die zulässige Raumtemperatur hängt von der Klimaklasse des Geräts ab.

Angaben zur Klimaklasse finden Sie auf dem Typenschild.

→ "Gerät kennenlernen" auf Seite 9

Klimaklasse	Zulässige Raumtemperatur
SN	+10 °C ... 32 °C
N	+16 °C ... 32 °C
ST	+16 °C ... 38 °C
T	+16 °C ... 43 °C

Das Gerät ist innerhalb der zulässigen Raumtemperatur voll funktionsfähig.

Wird ein Gerät der Klimaklasse SN bei kälteren Raumtemperaturen betrieben, können Beschädigungen am Gerät bis zu einer Raumtemperatur von +5 °C ausgeschlossen werden.

Einbaunische

Die Nische muss diese Kriterien erfüllen:

- Kippschutz-Winkel montiert
- Nischentiefe mindestens 610 mm, für bündige Installation 635 mm
- rechtwinklig
- stabil – die Seitenwände und die Decke müssen mindestens 16 mm dick sein und sicher mit dem Boden oder der Wand verbunden
- Tiefe von gekürzten Seitenwänden mindestens 100 mm

Side-by-Side-Aufstellung

Beachten Sie bei einer Side-by-Side-Aufstellung die Vorgaben in der Montageanleitung.

Falls eine Trennwand zwischen den Geräten nötig ist, muss sie mindestens 16 mm breit sein.

Energie sparen

Wenn Sie die folgenden Hinweise befolgen, verbraucht Ihr Gerät weniger Strom.

Hinweis: Die Anordnung der Ausstattungsteile hat keinen Einfluss auf den Energieverbrauch des Geräts.

Gerät aufstellen	
Gerät vor direkter Sonneneinstrahlung schützen.	Bei niedrigeren Umgebungstemperaturen muss das Gerät seltener kühlen und verbraucht dadurch weniger Strom.
Gerät mit möglichst großem Abstand zu Heizkörpern, Herd und anderen Wärmequellen aufstellen: Mindestens 3 cm zu Elektroherden oder Gasherden. Mindestens 30 cm zu Ölherden oder Kohleherden.	
Aufstellort mit einer Raumtemperatur von ca. 20 °C wählen.	
Nicht Lüftungsöffnungen abdecken oder zustellen.	Wenn die warme Luft abziehen kann, muss das Gerät seltener kühlen und verbraucht dadurch weniger Strom.
Raum täglich lüften.	
Gerät nutzen	
Gerätetür nur kurz öffnen.	Die Luft im Gerät erwärmt sich nicht so stark. Das Gerät muss seltener kühlen und verbraucht dadurch weniger Strom.
Gekaufte Lebensmittel in einer Kühltasche transportieren und schnell ins Gerät legen.	
Warme Lebensmittel und Getränke erst abkühlen lassen, dann ins Gerät stellen.	
Um die Kälte des Gefrierzugs zu nutzen, Gefrierzug zum Auftauen ins Kühlfach legen.	
Zwischen den Lebensmitteln und zu der Rückwand immer etwas Platz lassen.	Die Luft kann zirkulieren und die Luftfeuchtigkeit bleibt konstant. Das Gerät muss seltener kühlen und verbraucht dadurch weniger Strom.
Lebensmittel luftdicht verpacken.	
Nicht Lüftungsöffnungen abdecken oder zustellen.	Wenn die warme Luft abziehen kann, verbraucht das Gerät weniger Strom.
Lüftungsöffnungen einmal jährlich absaugen.	

Vor dem ersten Gebrauch

1. Infomaterial entnehmen und Klebestreifen sowie Schutzfolie entfernen.
2. Gerät reinigen.
→ "Reinigen" auf Seite 20

Wasseranschluss

Achtung!

- Die Installation und der Anschluss des Gerätes muss durch Fachpersonal gemäß beiliegender Montageanleitung erfolgen.
- Um Geräteschäden zu vermeiden und um die ordnungsgemäße Funktion des Gerätes zu gewährleisten, das Gerät nur an eine Trinkwasserleitung anschließen.
- Um Wasserschäden zu vermeiden muss ein Abschaltventil installiert werden.

Wasserdruck der Trinkwasserleitung

Achtung!

Um Geräteschäden zu vermeiden, muss ein Druckbegrenzer zwischen Trinkwasseranschluss und Schlauchset installiert werden, wenn der Wasserdruck den Höchstwert überschreitet.

Hinweis: Ist der Wasserdruck zu niedrig, werden die entsprechenden Funktionen des Geräts beeinträchtigt.

- Mindestens 0,2 Mpa (2 bar / 29 psi)
- Maximal 0,8 Mpa (8 bar / 116 psi)

Elektrischer Anschluss

Achtung!

Das Gerät nicht an elektronische Energiesparstecker anschließen.

Hinweis: Sie können das Gerät an netzgeführte und an sinusgeführte Wechselrichter anschließen. Netzgeführte Wechselrichter werden bei Photovoltaikanlagen mit direktem Anschluss an das öffentliche Stromnetz verwendet. Bei Insellösungen müssen Sie sinusgeführte Wechselrichter verwenden. Insellösungen, z. B. auf Schiffen oder Gebirgshütten, haben keinen direkten Anschluss an das öffentliche Stromnetz.

1. Nach dem Aufstellen des Geräts mit dem Anschluss mindestens 1 Stunde warten, um Schäden am Verdichter zu vermeiden.
2. Gerät über eine vorschriftsmäßig installierte Steckdose anschließen.

Die Steckdose muss folgende Daten erfüllen:

Steckdose mit	220 V ... 240 V
Schutzleiter	50 Hz
Sicherung	10 A ... 16 A

Außerhalb Europas: Prüfen, ob die angegebene Stromart des Geräts mit den Werten Ihres Stromnetzes übereinstimmt. Die Angaben zum Gerät stehen auf dem Typenschild.

→ "Gerät kennenlernen" auf Seite 9

3. Gerät an eine Steckdose in der Nähe des Geräts anschließen.
Die Steckdose muss auch nach dem Aufstellen des Geräts frei zugänglich sein.

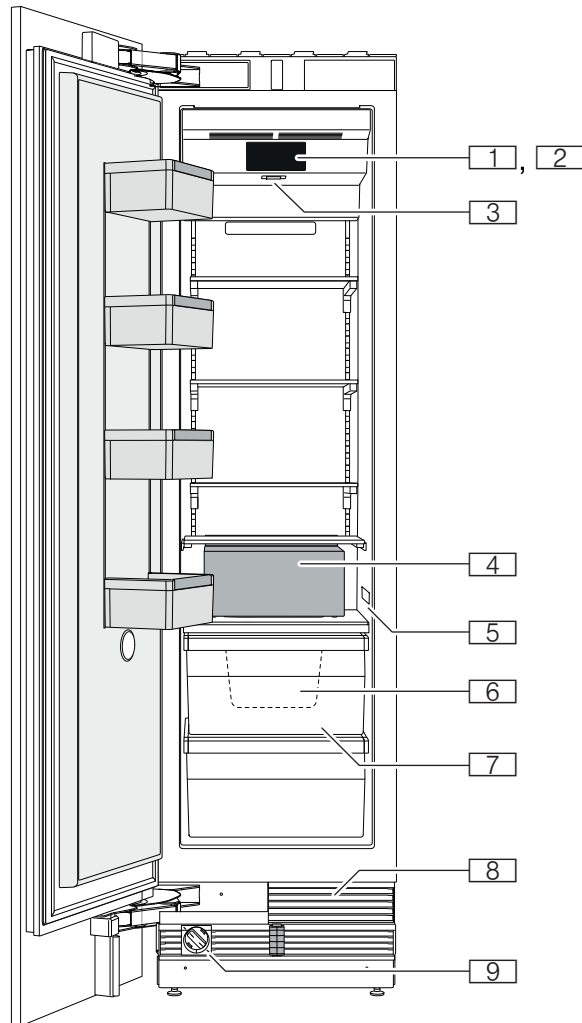
Warnung

Stromschlaggefahr!

Falls die Länge der Netzanschlussleitung nicht ausreicht, verwenden Sie auf keinen Fall Mehrfachsteckdosen oder Verlängerungskabel. Kontaktieren Sie stattdessen den Kundendienst für Alternativen.

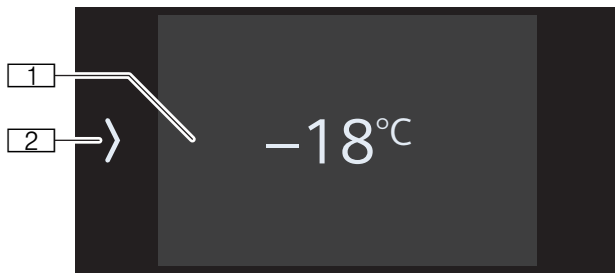
Gerät kennenlernen

Gerät



- | | | |
|----------------------------|----------------------------|-----------------------|
| <input type="checkbox"/> 1 | <input type="checkbox"/> 2 | Bedienelemente |
| <input type="checkbox"/> 3 | | Hauptschalter Ein/Aus |
| <input type="checkbox"/> 4 | | Eisbereiter |
| <input type="checkbox"/> 5 | | Typenschild |
| <input type="checkbox"/> 6 | | Eiswürfelbehälter |
| <input type="checkbox"/> 7 | | Gefriergutbehälter |
| <input type="checkbox"/> 8 | | Lüftungsöffnung |
| <input type="checkbox"/> 9 | | Partikelfilter |

Bedienelemente



- 1 Anzeige Temperatur Gefrierfach
Zeigt die eingestellte Temperatur in °C/°F an.
- 2 Taste
Öffnet das Hauptmenü.

Hauptmenü

Um das Hauptmenü zu öffnen, drücken Sie die Taste .

Das Hauptmenü enthält die Betriebsmodi, eine Übersicht der Informationstexte zu den Gerätefunktionen und das Menü **Einstellungen**.

Betriebsmodus-Auswahl

Um einen Betriebsmodus einzuschalten, tippen Sie ihn an. Wenn ein Betriebsmodus eingeschaltet ist, wird dessen Symbol im Bedienfeld angezeigt.

Ein Fenster mit dem Informationstext zum ausgewählten Betriebsmodus erscheint.

- Eco-Modus**
Schaltet den Energie sparenden Betrieb ein oder aus.
→ "Eco-Modus" auf Seite 14
- שבת **Sabbat-Modus**
Öffnet das Menü zur Einstellung des Sabbat-Modus.

Hinweis: Diese Funktion ist erst sichtbar, nachdem sie im Menü **Einstellungen** eingeschaltet wurde.

Damit Sie das Gerät auch am Sabbat nutzen können, schaltet dieser Modus alle nicht unbedingt benötigten Funktionen ab.
→ "Sabbat-Modus" auf Seite 14

Übersicht der Informationstexte

Die Informationstexte sind für die relevantesten Funktionen vorhanden. In der Übersicht finden Sie alle Informationstexte zu den Funktionen. Wenn Sie eine Funktion einschalten, zeigt das Gerät den Informationstext zu dieser Funktion. Bei Bedarf können Sie den Informationstext für einzelne Funktionen ausschalten. Die Übersicht zeigt weiterhin alle Informationstexte.

Um alle Informationstexte in den Funktionen wieder zu einschalten, setzen Sie das Gerät auf die Werkseinstellungen zurück.

Menü Einstellungen

Zum Öffnen der Einstellungen antippen.

- Displayhelligkeit und Standby-Anzeige Regulieren Sie die Anzeigehelligkeit und wählen Sie eine Anzeigeeoption für den Standbymodus aus.
- Lautstärke Stellen Sie die Tastenton-Lautstärke und die Signalton-Lautstärke ein.
- Eiswürfel und Wasserfilter Starten oder stoppen Sie die Eiswürfelproduktion. Das Stoppen der Eiswürfelproduktion ist sinnvoll vor dem Reinigen des Gefrierfachs oder bei längerer Abwesenheit.
Wenn Sie die Filterkartusche mit Bypass durch einen Wasserfilter ersetzen, schalten Sie den Wasserfilter-Zähler ein.
- Home Connect Verbinden Sie Ihr Kühlgerät mit Ihrem mobilen Endgerät.
→ "Home Connect" auf Seite 16
- Sabbat-Modus Öffnet das Menü zur Einstellung des Sabbat-Modus und zur Anzeige des Sabbath-Modus im Hauptmenü.
Damit Sie das Gerät auch am Sabbat nutzen können, schaltet dieser Modus alle nicht unbedingt benötigten Funktionen ab.
→ "Sabbat-Modus" auf Seite 14
- Selbsttest und Zurücksetzen **Selbsttest**
Starten Sie die Fehleranalyse Ihres Geräts.
Werkseinstellungen
Setzen Sie die Einstellungen des Geräts auf den Auslieferungszustand zurück.
Demo-Modus
Nach dem Einschalten des Geräts ist dieser Menüpunkt 3 Minuten lang sichtbar. Um den Demo-Modus später einzuschalten oder auszuschalten, schalten Sie das Gerät aus und wieder ein. Der Modus ist wieder 3 Minuten lang sichtbar.
- Hinweis:** Im Demo-Modus keine Lebensmittel einlagern, das Gerät bleibt auf Raumtemperatur.
- Landeseinstellungen Die Kühlfunktion des Geräts wird ausgeschaltet. Alle anderen Funktionen können Sie verwenden.
 Sprache
Ändern Sie die Displaysprache.
Temperatureinheit
Wählen Sie die Temperatureinheit °C/°F aus.

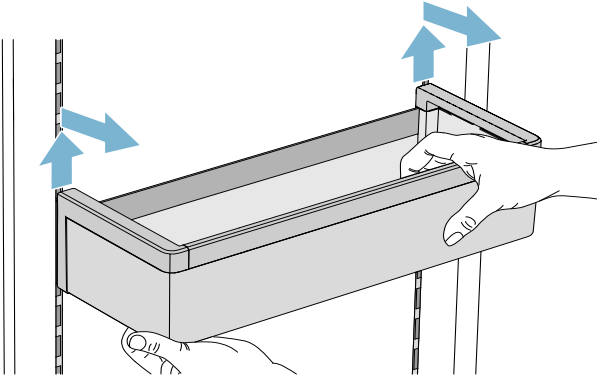
Ausstattung

(nicht bei allen Modellen)

Absteller

Sie können die Absteller herausnehmen und in der Höhe variieren:

1. Absteller nach oben anheben und herausnehmen.

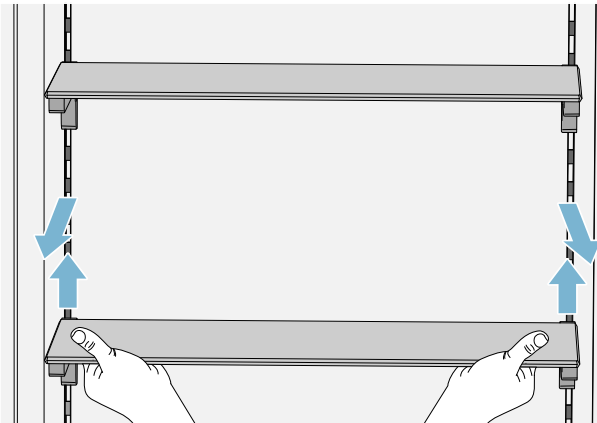


2. Beim Einsetzen die Haken auf der Rückseite des Abstellers auf gleicher Höhe einsetzen, damit der Absteller gerade ist.

Hinweis: Setzen Sie den Absteller vorsichtig ein, um Kratzer am Gerät zu vermeiden.

Ablage

Sie können die Ablage herausnehmen und variieren:



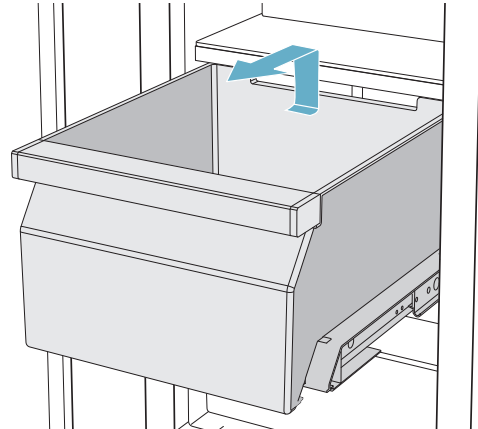
1. Ablage anheben und herausnehmen.
2. Beim Einsetzen die Haken auf der Rückseite der Ablage auf gleicher Höhe einsetzen, damit die Ablage gerade ist.

Hinweis: Setzen Sie die Ablage vorsichtig ein, um Kratzer am Gerät zu vermeiden.

Behälter

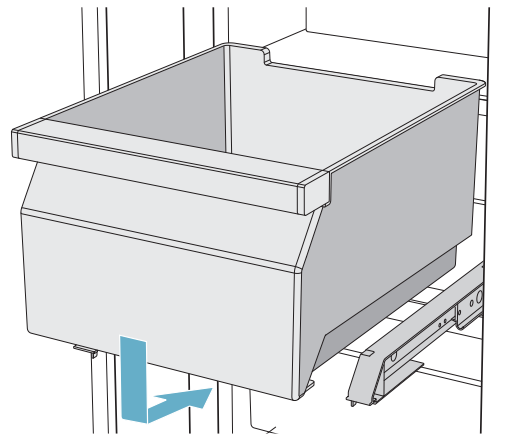
Sie können den Behälter herausnehmen:

- Behälter nach hinten drücken,
- Behälter hinten anheben und herausnehmen.



Sie können den Behälter einsetzen:

- Auszugsschienen vollständig ausziehen
- Behälter auf Auszugsschienen setzen und in das Gerät schieben, bis er einrastet.

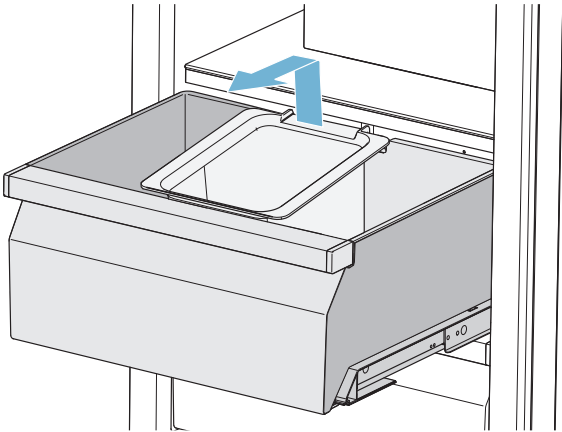


Eiswürfelbehälter

Hinweis: Um Schäden am Eiswürfelbehälter zu vermeiden, leeren Sie ihn immer ganz aus, wenn Sie das Geräte länger ausschalten, oder wenn es einen Stromausfall gibt.

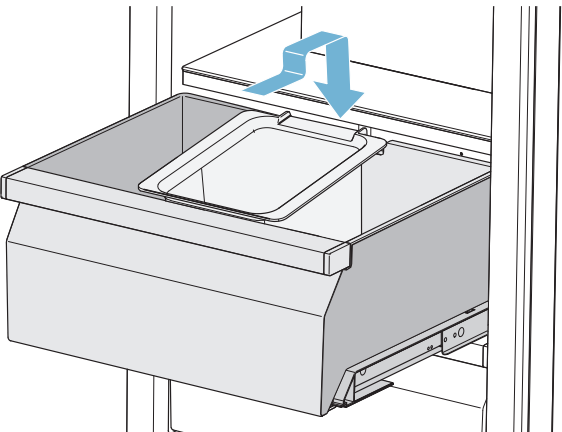
So entnehmen Sie den Eiswürfelbehälter:

1. Gefriergutbehälter herausziehen.
Hinweis: Im Falle eines 90°-Türöffnungswinkels kommen Sie besser an den Eiswürfelbehälter, wenn Sie den Gefriergutbehälter vorher ganz entnehmen.
→ "Behälter" auf Seite 11
2. Eiswürfelbehälter hinten anheben und entnehmen.



So setzen Sie den Eiswürfelbehälter wieder ein:

1. Gefriergutbehälter herausziehen.
2. Eiswürfelbehälter in die dafür vorgesehene Aussparung des Gefriergutbehälters einhängen.



Eisbereiter

Achtung! Geräteschäden!

Nie Flaschen oder Lebensmittel im Eiswürfelbehälter lagern, auch nicht für einen kurzen Zeitraum. Der Eisbereiter kann dadurch blockieren und beschädigt werden.

Die Eiswürfelproduktion startet, sobald das Gerät die eingestellte Temperatur erreicht hat.

Hinweise

- Entsorgen Sie aus hygienischen Gründen die ersten 30–40 Eiswürfel.
- Die Eiswürfelproduktion stoppt automatisch, wenn der Eiswürfelbehälter voll ist.

Informationen zum Einschalten und Ausschalten der Eiswürfelproduktion

→ "Eiswürfelproduktion einschalten oder ausschalten" auf Seite 15

Kälteakku

Bei einem Stromausfall oder einer Störung:

- Der Kälteakku verzögert die Erwärmung des eingelagerten Gefrierguts.

Hinweis: Die Lagerdauer ist am längsten, wenn Sie den Kälteakku im obersten Fach auf die Lebensmittel legen.

Sie können den Kälteakku zum vorübergehenden Kühlhalten von Lebensmitteln, z. B. in einer Kühltasche, herausnehmen.

Filterkartusche mit Bypass

Die mitgelieferte Filterkartusche mit Bypass filtert grobe Partikel aus dem Trinkwasser; keine Bakterien oder Mikroben.

Die Filterkartusche mit Bypass kann dauerhaft im Gerät verbleiben. Sie müssen die Filterkartusche mit Bypass nicht wechseln.

Hinweis: Sie können das Gerät auch mit einem Wasserfilter betreiben. Wenn Sie die Filterkartusche mit Bypass gegen einen Wasserfilter austauschen, müssen Sie den Wasserfilter-Zähler einschalten.

→ "Menü Einstellungen" auf Seite 10

Ein Wechsel des Wasserfilters ist regelmäßig erforderlich. Beachten Sie dazu die Angaben am Wasserfilter.

Sie können eine neue Filterkartusche mit Bypass oder einen Wasserfilter über den Kundendienst oder einen Fachhändler beziehen.

Die Filterkartusche mit Bypass reinigen

Die Filterkartusche mit Bypass kann dauerhaft im Gerät verbleiben, sie muss nicht gewechselt werden. Wir empfehlen eine jährliche Reinigung.

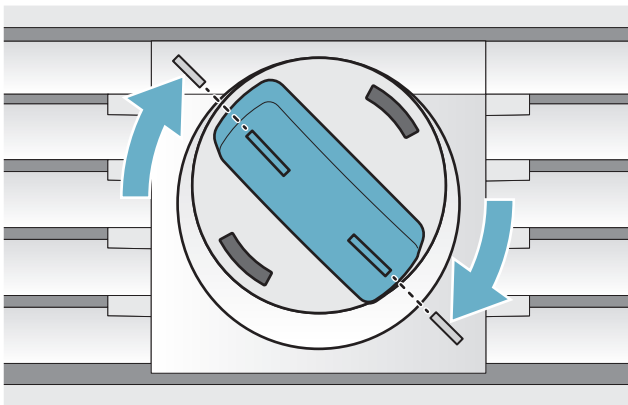
So reinigen Sie die Filterkartusche mit Bypass:

1. Die Kappe der Filterkartusche mit Bypass gegen den Uhrzeigersinn drehen.
2. Die Filterkartusche mit Bypass herausziehen.
3. Auf der Rückseite der Filterkartusche mit Bypass das innere Sieb herausziehen.
4. Das Sieb unter fließendem Wasser reinigen.
5. Das Sieb auf der Rückseite der Filterkartusche mit Bypass wieder einsetzen.
6. Die Filterkartusche mit Bypass bis zum Anschlag in die Filteröffnung schieben.

Hinweis: Die Kappe muss dabei waagrecht sein.

7. Die Filterkartusche mit Bypass im Uhrzeigersinn bis zur Markierung drehen.

Hinweis: Wenn Sie die Filterkartusche mit Bypass nicht weit genug drehen, entstehen Schäden durch auslaufendes Wasser.



Filterkartusche mit Bypass wechseln oder durch Wasserfilter ersetzen

Die Filterkartusche mit Bypass kann dauerhaft im Gerät verbleiben, sie muss nicht gewechselt werden. Sie können die Filterkartusche mit Bypass bei Bedarf dennoch austauschen oder durch einen Wasserfilter ersetzen.

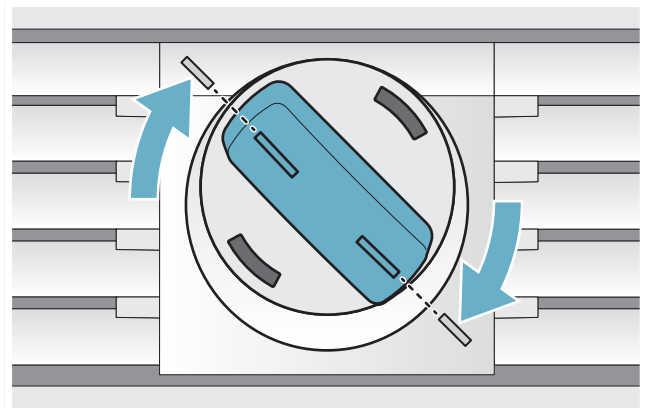
Hinweis: Entsorgen Sie nach dem Einbau eines Wasserfilters oder einer Filterkartusche mit Bypass die ersten 5 Gläser Wasser.

1. Die Kappe der Filterkartusche mit Bypass gegen den Uhrzeigersinn drehen.
2. Die Filterkartusche mit Bypass herausziehen.
3. Die Schutzkappe des neuen Wasserfilters oder der neuen Filterkartusche mit Bypass entfernen.
4. Die Kappe der bisher verwendeten Filterkartusche mit Bypass abnehmen und auf den neuen Wasserfilter oder die neue Filterkartusche mit Bypass setzen.
5. Den neuen Wasserfilter oder die neue Filterkartusche mit Bypass bis zum Anschlag in die Filteröffnung schieben.

Hinweis: Die Kappe muss dabei waagrecht sein.

6. Den Wasserfilter oder die Filterkartusche mit Bypass im Uhrzeigersinn bis zur Markierung drehen.

Hinweis: Wenn Sie den Wasserfilter oder die Filterkartusche mit Bypass nicht weit genug drehen, entstehen Schäden durch auslaufendes Wasser.



7. Beim Einbau eines Wasserfilters: Wasserfilter-Zähler einschalten.

Hinweis: Bei Verwendung einer Filterkartusche mit Bypass ist der Wasserfilter-Zähler nicht notwendig und bleibt deshalb ausgeschaltet.

8. 5 Gläser Wasser entnehmen und entsorgen.
9. Das Wasser aus der ausgebauten Filterkartusche mit Bypass entleeren.

Hinweis: Sie können die ausgebaute Filterkartusche mit Bypass über den Hausmüll entsorgen.



Gerät bedienen

Gerät einschalten

1. **Hauptschalter Ein/Aus** betätigen.
Das Gerät beginnt zu kühlen und die Beleuchtung ist eingeschaltet, wenn die Tür offen ist.
2. Gewünschte Temperatur einstellen.
→ "Temperatur einstellen" auf Seite 14

Hinweise zum Betrieb

- Nach dem Einschalten kann es mehrere Stunden dauern, bis die eingestellten Temperaturen erreicht sind. Vor Erreichen der gewählten Temperatur keine Lebensmittel einlegen.
- Durch das vollautomatische NoFrost-System bleibt das Gefrierfach eisfrei. Abtauen ist nicht notwendig.
- Die Stirnseiten des Gehäuses werden teilweise leicht beheizt. Dies verhindert Schweißwasserbildung im Bereich der Türdichtung.
- Wenn sich die Gefrierfach-Tür nach dem Schließen nicht sofort wieder öffnen lässt: einen Moment warten, bis sich der entstandene Unterdruck ausgeglichen hat.

Gerät ausschalten und stilllegen

Gerät ausschalten

- **Hauptschalter Ein/Aus** drücken.
Das Gerät kühlt nicht mehr.

Gerät stilllegen

Achtung!

Verminderung der Wasserqualität
Die Wasserzufuhr muss 3 Stunden vor dem Stilllegen abgestellt werden. So wird die Schimmelbildung durch abgestandenes Wasser vermieden.

Wenn Sie das Gerät längere Zeit nicht benutzen:

1. Wasserzufuhr zum Gerät unterbrechen und 3 Stunden warten.
2. Lebensmittel entnehmen.
3. **Hauptschalter Ein/Aus** drücken.
4. Netzstecker ziehen oder Sicherung ausschalten.
Das Gerät kühlt nicht mehr.
5. Eiswürfelbehälter leeren und Gerät reinigen.
→ "Reinigen" auf Seite 20
6. Gerät offen lassen.

Temperatur einstellen

Empfohlene Temperatur

Gefrierfach: -18 °C

Gefrierfachtemperatur einstellen

1. Das Fach durch Antippen der Temperaturanzeige auswählen.
2. Die angezeigte Temperatur auf den gewünschten Wert verschieben.
3. Mit der Taste X zum Hauptbildschirm zurückkehren.

Super-Gefrieren

Beim Super-Gefrieren kühlt das Gefrierfach so kalt wie möglich.

Super-Gefrieren einschalten z. B.:

- um Lebensmittel schnell bis zum Kern durchzufrieren
- 4 ... 6 Stunden vor dem Einlegen einer Lebensmittelmenge ab 2 kg

Hinweis: Wenn Super-Gefrieren eingeschaltet ist, kann es zu vermehrten Geräuschen kommen.

Nach ca. 2 ½ Tagen schaltet das Gerät auf Normalbetrieb.

Super-Gefrieren einschalten

1. Das Gefrierfach durch Antippen der Temperaturanzeige auswählen.
2. Auf * **Super-Gefrieren** tippen.
Beim Einschalten der Funktion erscheint ein Informationstext, in dem die Funktion erklärt wird. Auf **Einschalten** tippen.

Hinweis: Wenn Sie eingestellt haben, dass der Informationstext nicht mehr erscheint, können Sie ihn alternativ in der Übersicht der Informationstexte nachlesen.

Die Meldung **Super-Gefrieren eingeschaltet** erscheint.

3. Auf X tippen, um zum Hauptbildschirm zurückzukehren.

Super-Gefrieren ausschalten

In der Temperaturanzeige Gefrierfach auf * tippen.

Die Meldung **Super-Gefrieren ausgeschaltet** erscheint.

Eco-Modus

Mit dem Eco-Modus schalten Sie das Gerät in den energiesparenden Betrieb um.

Das Gerät stellt automatisch folgende Temperaturen ein:

- Gefrierfach: -16 °C

Sabbat-Modus

Damit Sie das Gerät auch am Sabbat nutzen können, schaltet dieser Modus alle nicht unbedingt benötigten Funktionen ab.

- Die Zeitdauer ist einstellbar von 1–96 Stunden
- Nach Ablauf der eingestellten Zeitdauer geht das Gerät in den Normalbetrieb über.
- Um den Sabbat-Modus vor Ablauf der eingestellten Zeitdauer zu beenden, tippen Sie auf X.

Das Gerät stellt Folgendes ab:

- Eisbereiter
- akustische Signale
- Innenbeleuchtung
- Meldungen im Display
- Hintergrundbeleuchtung des Displays wird reduziert

Eiswürfelproduktion einschalten oder ausschalten

Achtung!

Geräteschäden!

Nie Flaschen oder Lebensmittel im Eiswürfelbehälter lagern, auch nicht für einen kurzen Zeitraum. Der Eisbereiter kann dadurch blockieren und beschädigt werden.

Die Eiswürfelproduktion startet, sobald das Gerät die eingestellte Temperatur erreicht hat.

Hinweis: Die Eiswürfelproduktion stoppt automatisch, wenn der Eiswürfelbehälter voll ist.

Alarm

Türalarm

Wenn die Gerätetür längere Zeit offen steht, schaltet sich der Türalarm ein. Eine Meldung erscheint auf dem Bedienfeld.

Türalarm ausschalten

- Tür schließen.

Hinweis: Um den Türalarm stummzuschalten, genügt es, die Meldung auf dem Bedienfeld zu bestätigen. Wenn die Tür nach einigen Minuten noch geöffnet ist, erscheint die Meldung erneut.

Temperaturalarm

Wenn es im Gefrierfach zu warm wird, schaltet sich der Temperaturalarm ein. Eine Meldung erscheint im Bedienfeld. In der Meldung steht die wärmste Temperatur, die im Gefrierfach geherrscht hat.

Achtung!

Beim Auftauen können Bakterien entstehen und das Gefriergut kann verderben

An- oder aufgetautes Gefriergut nicht wieder einfrieren. Erst nach dem Kochen oder Braten erneut einfrieren. Die maximale Lagerdauer nicht mehr voll nutzen.

Hinweis: Ohne Gefahr für die Lebensmittel kann sich der Alarm in folgenden Fällen einschalten:

- Das Gerät wird in Betrieb genommen, es sind noch keine Lebensmittel eingelagert.
- Große Mengen frischer Lebensmittel werden eingelagert.
- Die Gefrierfach-Tür ist zu lange geöffnet.

Temperaturalarm ausschalten

1. Sicherstellen, dass die Ursache für den Temperaturalarm behoben wurde.
2. Um die Meldung zu bestätigen Taste **Ok** drücken. Die Meldung verschwindet. Das Bedienfeld zeigt wieder die eingestellte Temperatur an.

Von diesem Zeitpunkt an wird die wärmste Temperatur neu ermittelt und gespeichert.

Home Connect

Dieses Gerät ist Wi-Fi-fähig und über ein mobiles Endgerät fernsteuerbar.

Hinweis: Wi-Fi ist eine eingetragene Marke der Wi-Fi Alliance.

Das Gerät funktioniert in folgenden Fällen wie ein Kühlgerät ohne Netzwerkanbindung und ist weiterhin über die Bedienelemente manuell bedienbar:

- Das Gerät ist nicht mit einem Heimnetzwerk verbunden.
- Im Land der Geräteaufstellung wird kein Home Connect Dienst angeboten. Eine Übersicht der Länder, in denen Home Connect angeboten wird, finden Sie unter www.home-connect.com.

Hinweis: Bitte beachten Sie die Sicherheitshinweise dieser Gebrauchsanleitung. Stellen Sie sicher, dass diese auch dann eingehalten werden, wenn Sie das Gerät über die Home Connect App bedienen und dabei nicht zu Hause sind.

→ "Sicherheitshinweise" auf Seite 3

Beachten Sie auch die Hinweise in der Home Connect App.

Home Connect einrichten

Hinweise

- Warten Sie nach dem Einschalten des Geräts mindestens 2 Minuten, bevor Sie Home Connect einrichten. Erst dann ist die interne Geräteinitialisierung abgeschlossen.
- Beachten Sie das Home Connect Beiblatt, das dem Gerät beiliegt oder unter www.siemens-home.bsh-group.com bei den Anleitungen zum Download verfügbar ist. Geben Sie dort in das Suchfeld die E-Nummer Ihres Geräts ein.

Zum Verbinden Ihres Geräts mit dem WLAN-Heimnetzwerk (Wi-Fi) sind 3 grundsätzliche Schritte notwendig.

1. Die App installieren.
2. Das Kühlgerät mit dem WLAN-Heimnetzwerk (Wi-Fi) verbinden.
3. Das Kühlgerät mit der Home Connect App verbinden.

Beim ersten Öffnen des Menüs werden Sie automatisch durch die Ersteinrichtung geführt. Folgen Sie den Anweisungen auf dem Bedienfeld. Weitergehende Informationen finden Sie in den folgenden Kapiteln.

Im Menü **Home Connect** finden Sie folgende Untermenüs:

- Mit Netzwerk verbinden / WLAN
- App-Verbindung
- Einstellungen zurücksetzen

Einrichtung der Verbindung mit dem WLAN-Heimnetzwerk (Wi-Fi)

Beim ersten Öffnen des Menüs werden Sie automatisch durch die Ersteinrichtung geführt. Folgen Sie den Anweisungen auf dem Bedienfeld.

1. App **Home Connect** auf Ihrem mobilen Endgerät installieren.
2. Am Kühlgerät das Menü **Home Connect** öffnen.
3. App auf dem mobilen Endgerät öffnen.
4. In der App einloggen oder registrieren, falls noch kein Zugang vorhanden ist.
5. Am Router Ihres WLAN-Heimnetzwerks (Wi-Fi) prüfen, ob eine WPS-Funktion zur automatischen Verbindung vorhanden ist.
6. Wenn diese Funktion vorhanden ist, im Untermenü **Mit Netzwerk verbinden** die automatische Netzwerkverbindung starten und den Anweisungen auf dem Bedienfeld folgen.
7. Wenn diese Funktion nicht vorhanden ist, Sie sich nicht sicher sind ob die Funktion vorhanden ist, oder wenn die automatische Netzwerkverbindung fehlgeschlagen ist, im Untermenü **Mit Netzwerk verbinden** die manuelle Netzwerkverbindung starten.
Das Kühlgerät erzeugt vorübergehend ein eigenes Netzwerk, mit dem das mobile Endgerät verbunden wird.
8. Starten der manuellen Netzwerkverbindung in der App des mobilen Endgeräts.

Sobald das Kühlgerät mit dem mobilen Endgerät verbunden ist, wird eine Verbindung zwischen dem Kühlgerät und Ihrem WLAN-Heimnetzwerk (Wi-Fi) hergestellt.

Hinweis: Falls die Verbindung nicht hergestellt werden kann, prüfen Sie, ob die Signalstärke ausreichend ist.

Signalstärke überprüfen

Die Signalstärke wird Ihnen im Bedienfeld angezeigt. Die Signalstärke sollte zusätzlich zu dem Punkt mindestens 1 Balken betragen. Wenn die Signalstärke zu niedrig ist, kann die Verbindung zeitweise abbrechen.

Signalstärke verbessern

- Stellen Sie den Router näher ans Kühlgerät.
- Stellen Sie sicher, dass die Verbindung nicht durch abschirmende Wände gestört wird.
- Installieren Sie einen Repeater, um das Signal zu verstärken.

Kühlgerät mit Home Connect App verbinden

Mit diesem Menü können Sie Ihr Kühlgerät mit mobilen Endgeräten verbinden.

1. App **Home Connect** auf Ihrem mobilen Endgerät installieren und einloggen oder registrieren.
2. Am Kühlgerät das Menü **Home Connect** öffnen.
→ *"Home Connect einrichten" auf Seite 16*
3. Menüpunkt **App Verbindung** öffnen.
4. Bestätigen Sie die Meldung, um das Kühlgerät in der App anzuzeigen.
5. Die App öffnen und warten, bis das Kühlgerät angezeigt wird.
Mit **Hinzufügen** die Verbindung zwischen App und Kühlgerät bestätigen.
Wenn das Kühlgerät nicht automatisch angezeigt wird, in der App **Gerät hinzufügen** anklicken und den Anweisungen folgen. Sobald Ihr Kühlgerät angezeigt wird, fügen Sie es mit **+** hinzu.
6. Den Anweisungen der App folgen, bis der Vorgang abgeschlossen ist.

Update der Home Connect Software installieren

Das Kühlgerät prüft in regelmäßigen Abständen, ob Updates zur Home Connect Software verfügbar sind.

Wenn ein Update verfügbar ist, erscheint auf dem Bedienfeld ein Hinweisenfenster.

Um das Update zu installieren, **Installieren** antippen.


Update später installieren:

1. Das Menü **Einstellungen** öffnen.
2. **Software-Update** antippen.
Hinweis: Dieses Menü ist nur sichtbar, wenn ein Update verfügbar ist.
Ein Hinweisenfenster erscheint.
3. Um das Update zu installieren, **Installieren** antippen.

Kundendienst-Zugriff

Wenn Sie den Kundendienst kontaktieren, kann dieser nach Ihrer Zustimmung auf Ihr Gerät zugreifen und dessen Status erfassen. Sie müssen Ihr Gerät dafür mit dem Heimnetzwerk verbunden haben.

Weitere Informationen über den Kundendienst-Zugriff und dessen Verfügbarkeit in Ihrem Land erhalten Sie unter www.home-connect.com im Bereich Hilfe&Support.

1. Kundendienst kontaktieren.
→ *"Kundendienst" auf Seite 23*
2. Start des Kundendienst-Zugriffs in der App bestätigen.
Während des Kundendienst-Zugriffs erscheint das Symbol  auf dem Bedienfeld.
3. Sobald der Kundendienst die notwendigen Informationen gesammelt hat, beendet er den Zugriff.
Hinweis: Sie können die Ferndiagnose vorzeitig abbrechen, indem Sie den Kundendienst-Zugriff in der Home Connect App ausschalten.

Einstellungen zurücksetzen

Wenn es beim Versuch der Verbindungsherstellung zu einem Problem kommt oder Sie das Gerät in einem anderen WLAN-Heimnetzwerk (Wi-Fi) anmelden möchten, können die Home Connect Einstellungen zurückgesetzt werden.

1. Am Kühlgerät das Menü **Home Connect** öffnen.
2. Menüpunkt **Einstellungen zurücksetzen** antippen.
3. Bestätigen Sie die Meldung, um die Netzwerkeinstellungen zu löschen.

Um das Gerät anschließend wieder mit dem WLAN-Heimnetzwerk (Wi-Fi) zu verbinden, führen Sie die Ersteinrichtung erneut durch.

→ *"Einrichtung der Verbindung mit dem WLAN-Heimnetzwerk (Wi-Fi)" auf Seite 16*

Verbindung zum WLAN-Heimnetzwerk (Wi-Fi) einschalten oder ausschalten

1. Am Kühlgerät das Menü **Home Connect** öffnen.
Hinweis: Beim ersten Öffnen des Menüs werden Sie automatisch durch die Ersteinrichtung geführt.
Folgen Sie den Anweisungen auf dem Bedienfeld.
2. **WLAN** wählen.
3. Um das Ausschalten zu starten **Aus** drücken.
4. Sobald die Verbindung zum WLAN-Heimnetzwerk (Wi-Fi) ausgeschaltet ist, erscheint die Meldung **WLAN ausgeschaltet**. Die Meldung mit **Fertig** bestätigen.

Hinweis: Während die Verbindung zum WLAN-Heimnetzwerk (Wi-Fi) ausgeschaltet ist, können Sie Ihr Gerät nicht mit dem mobilen Endgerät bedienen.

Hinweis zum Datenschutz

Mit der erstmaligen Verbindung Ihres Home Connect Geräts mit einem an das Internet angebandenen WLAN-Heimnetzwerk (Wi-Fi) übermittelt Ihr Gerät nachfolgende Kategorien von Daten an den Home Connect Server (Erstregistrierung):

- Eindeutige Geräteerkennung (bestehend aus Geräteschlüsseln sowie der MAC Adresse des verbauten Wi-Fi-Kommunikationsmoduls).
- Sicherheitszertifikat des Wi-Fi-Kommunikationsmoduls (zur informationstechnischen Absicherung der Verbindung).
- Die aktuelle Software- und Hardwareversion Ihres Hausgeräts.
- Status eines eventuellen vorangegangenen Rücksetzens auf Werkseinstellungen.

Diese Erstregistrierung bereitet die Nutzung der Home Connect Funktionalitäten vor und ist erst zu dem Zeitpunkt erforderlich, zu dem Sie Home Connect Funktionalitäten erstmals nutzen möchten.

Hinweis: Beachten Sie, dass die Home Connect Funktionalitäten nur in Verbindung mit der Home Connect App nutzbar sind. Informationen zum Datenschutz können in der Home Connect App abgerufen werden.

Konformitätserklärung

Hiermit erklärt BSH Hausgeräte GmbH, dass sich das Gerät mit Home Connect Funktionalität in Übereinstimmung mit den grundlegenden Anforderungen und den übrigen einschlägigen Bestimmungen der Richtlinie 2014/53/EU befindet.

Eine ausführliche RED Konformitätserklärung finden Sie im Internet unter www.siemens-home.bsh-group.com auf der Produktseite Ihres Gerätes bei den zusätzlichen Dokumenten.



2,4 GHz Band: 100 mW max.
5 GHz Band: 100 mW max.

	BE	BG	CZ	DK	DE	EE	IE	EL
	ES	FR	HR	IT	CY	LV	LT	LU
	HU	MT	NL	AT	PL	PT	RO	SI
	SK	FI	SE	UK	NO	CH	TR	
5 GHz WLAN: Nur zum Gebrauch in Innenräumen								

Gefrierfach

Das Gefrierfach eignet sich zum:

- Lagern von Tiefkühlkost
- Herstellen von Eiswürfeln
- Einfrieren von Lebensmitteln

Die Temperatur ist von -24 °C ... -14 °C einstellbar.

Durch die Gefrierlagerung können Sie verderbliche Lebensmittel nahezu ohne merkliche Qualitätseinbußen langfristig lagern, da die tiefen Temperaturen den Verderb stark verlangsamen oder stoppen. Aussehen, Aroma und alle wertvollen Inhaltsstoffe bleiben weitestgehend erhalten.

Die Zeitspanne zwischen der Einlagerung frischer Lebensmittel und dem völligen Durchfrieren ist abhängig von folgenden Faktoren:

- eingestellter Temperatur
- Art des Lebensmittels
- Füllung des Gefrierfachs
- Einlagerungsmenge und -art

Maximales Gefriervermögen

Das maximale Gefriervermögen gibt an, welche Menge Lebensmittel in 24 Stunden bis zum Kern durchgefroren werden kann.

Angaben zum maximalen Gefriervermögen finden Sie auf dem Typenschild.

→ "Gerät kennenlernen" auf Seite 9

Zur Nutzung des maximalen Gefriervermögens das Super-Gefrieren 24 Stunden vor dem Einlegen der frischen Lebensmittel einschalten.

Voraussetzungen für das maximale Gefriervermögen

1. Circa 24 Stunden bevor Sie frische Ware einlegen: Super-Gefrieren einschalten.
2. Behälter aus dem Gefrierfach nehmen und die Lebensmittel direkt auf den Ablagen und dem Gefrierfachboden stapeln.
3. Zuerst das oberste Fach mit Lebensmitteln füllen. Dort werden sie am schnellsten durchgefroren.
4. Wenn das oberste Fach nicht ausreicht, die verbleibende Menge im darunterliegenden Fach lagern.

Gefriervolumen vollständig nutzen

Um die maximale Menge an Gefriergut unterzubringen:

- Alle Ausstattungsteile entnehmen.
- Lebensmittel direkt auf den Ablagen und dem Gefrierfachboden lagern.

Tiefkühlkost einkaufen

- Auf unbeschädigte Verpackung achten.
- Auf Mindesthaltbarkeitsdatum achten.
- Die Temperatur in der Verkaufstruhe muss -18 °C oder kälter sein.
- Die Tiefkühlkette nicht unterbrechen: Tiefkühlkost möglichst in einer Isoliertasche transportieren und schnell in das Gefrierfach legen.

Beim Einordnen beachten

- Größere Mengen Lebensmittel im obersten Fach einfrieren. Dort werden sie besonders schnell und schonend eingefroren.
- Lebensmittel großflächig in die Fächer oder Gefriergutbehälter legen.
- Einzufrierende Lebensmittel nicht mit gefrorenen Lebensmitteln in Berührung bringen. Bei Bedarf durchgefrorene Lebensmittel in die Gefriergutbehälter umstapeln.
- Wichtig für einwandfreie Luftzirkulation im Gerät: Gefriergutbehälter bis zum Anschlag einschieben.

FrISCHE Lebensmittel einfrieren

Zum Einfrieren nur frische und einwandfreie Lebensmittel verwenden.

Lebensmittel, die gekocht, gebraten oder gebacken verzehrt werden, sind geeigneter für das Einfrieren als Lebensmittel, die roh verzehrt werden.

Vor dem Einfrieren sind je nach Lebensmittel Vorbereitungsprozesse durchzuführen, um Nährwert, Aroma und Farbe bestmöglich zu erhalten:

- Gemüse: waschen, zerkleinern, blanchieren.
- Obst: waschen, entkernen und eventuell schälen, eventuell Zucker oder Ascorbinsäurelösung zufügen.

Hinweise dazu finden Sie in einschlägiger Literatur.

Zum Einfrieren geeignet

- Backwaren
- Fisch und Meeresfrüchte
- Fleisch
- Wild und Geflügel
- Gemüse, Obst und Kräuter
- Eier ohne Schale
- Milchprodukte, z. B. Käse, Butter und Quark
- fertige Gerichte und Speisereste, z. B. Suppen, Eintöpfe, gegartes Fleisch, gegarter Fisch, Kartoffelspeisen, Aufläufe und Süßspeisen

Zum Einfrieren nicht geeignet

- Gemüsesorten, die üblicherweise roh verzehrt werden, z. B. Blattsalate oder Radieschen
- ungeschälte oder hartgekochte Eier
- Weintrauben
- ganze Äpfel, Birnen und Pfirsiche
- Joghurt, Dickmilch, saure Sahne, Creme Fraiche und Mayonnaise

Gefriergut verpacken

Die richtige Art der Verpackung und Materialauswahl bestimmen maßgeblich den Erhalt der Produktqualität und vermeidet die Entwicklung von Gefrierbrand.

1. Lebensmittel in die Verpackung einlegen.
2. Luft herausdrücken.
3. Verpackung luftdicht verschließen, damit die Lebensmittel den Geschmack nicht verlieren oder austrocknen.
4. Verpackung mit Inhalt und Einfrierdatum beschriften.

Geeignete Verpackung:

- Kunststoff-Folie
- Schlauch-Folie aus Polyethylen (PE)
- Alu-Folie
- Gefrierdosen

Geeignete Verschlüsse:

- Gummiringe
- Kunststoff-Klipse
- Kältebeständige Klebebänder

Nicht geeignete Verpackung:

- Packpapier
- Pergamentpapier
- Cellophan
- Müllbeutel und gebrauchte Einkaufstüten

Haltbarkeit des Gefriergutes bei -18 °C

Fisch, Wurst, fertige Speisen, Backwaren:	bis zu 6 Monate
Geflügel, Fleisch:	bis zu 8 Monate
Gemüse, Obst:	bis zu 12 Monate

Gefriergut auftauen

Die Auftaumethode ist an Lebensmittel und Verwendungszweck anzupassen, um die Produktqualität bestmöglich zu erhalten.

Auftaumethoden:

- im Kühlfach (besonders geeignet für tierische Lebensmittel wie Fisch, Fleisch, Käse, Quark)
- bei Raumtemperatur (Brot)
- Mikrowelle (Lebensmittel zum sofortigen Verzehr oder sofortiger Zubereitung)
- Backofen/Herd (Lebensmittel zum sofortigen Verzehr oder sofortiger Zubereitung)

Achtung!

An- oder aufgetautes Gefriergut nicht wieder einfrieren. Erst nach dem Verarbeiten zu einem Fertiggericht (gekocht oder gebraten) können Sie es erneut einfrieren.

Die maximale Lagerdauer des Gefrierguts nicht mehr voll nutzen.

**Abtauen****Gefrierfach**

Durch das vollautomatische NoFrost-System bleibt das Gefrierfach eisfrei. Ein Abtauen ist nicht mehr notwendig.

Reinigen

Achtung!

Schäden am Gerät und den Ausstattungsteilen vermeiden.

- Keine sand-, chlorid- oder säurehaltigen Putz- und Lösungsmittel verwenden.
- Keine scheuernden oder kratzenden Schwämme verwenden.
Auf den metallischen Oberflächen kann Korrosion entstehen.
- Nie Ablagen und Behälter im Geschirrspüler reinigen.
Die Teile können sich verformen.

Display reinigen

Durch den Wechsel der Temperaturen und der Luftfeuchtigkeit können die Bedienelemente beschlagen.

Schalten Sie zum Reinigen die Reinigungssperre ein.

Verwenden Sie zum Reinigen ein sauberes Mikrofasertuch.

Geräteinnenraum reinigen

Gehen Sie wie folgt vor:

1. Netzstecker ziehen oder Sicherung ausschalten.
2. Lebensmittel herausnehmen und an einem kühlen Ort lagern.
Wenn vorhanden: Kälteakku auf die Lebensmittel legen.
3. Gerät mit einem weichen Tuch, lauwarmem Wasser und etwas pH-neutralem Spülmittel reinigen.

Achtung!

Das Spülwasser darf nicht in die Beleuchtung oder durch das Ablaufloch in den Verdunstungsbereich gelangen.

4. Türdichtung mit klarem Wasser abwischen und gründlich trocken reiben.
5. Gerät wieder anschließen, einschalten und Lebensmittel einlegen.

Ausstattung reinigen

Zum Reinigen die variablen Teile aus dem Gerät nehmen.

→ "Ausstattung" auf Seite 11

Pflegehinweise für Edelstahl-Oberflächen

Verwenden Sie zur Pflege und Reinigung von Edelstahl-Oberflächen nur für Edelstahl geeignete Reinigungsmittel und ein Edelstahl-Reinigungstuch.

Ein geeignetes Edelstahl-Reinigungstuch können Sie über den Kundendienst beziehen.

Um sichtbare Kratzer zu vermeiden, muss die Pflege der Edelstahl-Oberfläche in Richtung der Struktur erfolgen.

Geräusche

Normale Geräusche

Brummen: Ein Motor läuft, z. B. Kälteaggregat, Ventilator.

Blubbern, Surren oder Gurgeln: Kältemittel fließt durch die Rohre.

Klicken: Motor, Schalter oder Magnetventile schalten ein oder aus.

Knacken: Automatische Abtauung erfolgt.

Geräusche vermeiden

Gerät steht uneben: Gerät mit Hilfe einer Wasserwaage ausrichten. Falls nötig etwas unterlegen.

Behälter, Ablagen oder Absteller wackeln oder klemmen: Herausnehmbare Ausstattungsteile prüfen und eventuell neu einsetzen.

Beleuchtung

Ihr Gerät ist mit einer wartungsfreien LED-Beleuchtung ausgestattet.

Nur der Kundendienst oder autorisierte Fachkräfte dürfen die Beleuchtung reparieren.

Störungen, was tun?

Bevor Sie den Kundendienst rufen, überprüfen Sie anhand dieser Tabelle, ob Sie die Störung selbst beheben können.

Gerät

Die Temperatur weicht stark von der Einstellung ab.	
	Gerät für 5 Minuten ausschalten. → "Gerät ausschalten und stilllegen" auf Seite 14 Wenn die Temperatur zu warm ist, Temperatur nach ein paar Stunden erneut prüfen. Wenn die Temperatur zu kalt ist, Temperatur am Folgetag erneut prüfen.
Keine Anzeige leuchtet.	
Der Netzstecker sitzt nicht fest.	Netzstecker anschließen.
Die Sicherung wurde ausgelöst.	Sicherungen prüfen.
Der Strom ist ausgefallen.	Prüfen, ob Strom vorhanden ist.
Die Kältemaschine schaltet sich immer häufiger und länger ein.	
Das Gerät wurde häufig geöffnet.	Gerät nicht unnötig öffnen.
Die Lüftungsöffnungen sind verdeckt.	Hindernisse entfernen.
Größere Mengen frischer Lebensmittel wurden eingelegt.	Rechtzeitig vorher Super-Kühlen einschalten.
Gerät kühlt nicht, Anzeige und Beleuchtung leuchten.	
Der Demo-Modus ist eingeschaltet.	Schalten Sie den Demo-Modus aus.

Eisbereiter

Der Eisbereiter funktioniert nicht.	
Die Eisproduktion wurde ausgeschaltet.	Eisproduktion einschalten.
Das Gefrierfach ist zu warm.	Kältere Temperatur einstellen. → "Gerät bedienen" auf Seite 14
Der Eiswürfelbehälter wurde nicht richtig eingesetzt.	Eiswürfelbehälter vollständig einsetzen.
Der Eisbereiter ist stromlos.	Kundendienst rufen. → "Kundendienst" auf Seite 23
Es kommt kein Wasser an.	Wasseranschluss prüfen und gegebenenfalls Installateur kontaktieren.
Niedriger Wasserdruck.	Gerät nur an Leitungen mit ausreichendem Wasserdruck anschließen.
Knick im Wasserschlauch.	Wasserzufuhr abstellen, Knick begradigen. Wasserschlauch austauschen, falls notwendig.
Zu wenig oder verformte Eiswürfel, weniger Wasserdruck als gewohnt.	
Nach dem Einschalten oder nach der Entnahme vieler Eiswürfel befinden sich zu wenig Eiswürfel im Eiswürfelbehälter.	Es dauert ca. 24 Stunden bis ein leerer Eiswürfelbehälter gefüllt ist.
Die Eiswürfelproduktion stoppt, obwohl der Eiswürfelbehälter noch nicht voll ist.	Lagern Sie die Eisschaufel nicht auf dem Eis im Eiswürfelbehälter. Der Sensor erkennt sonst nicht den tatsächlichen Füllstand des Behälters.
Niedriger Wasserdruck.	Gerät nur an Leitungen mit ausreichendem Wasserdruck anschließen.
Der Wasserfilter ist blockiert oder muss gewechselt werden.	Wasserfilter wechseln.
Das Gefrierfach ist zu warm.	Kältere Temperatur einstellen. → "Gerät bedienen" auf Seite 14
Wasser läuft aus dem Gerät.	
Der Wasseranschluss ist undicht.	Prüfen, dass die Anschlüsse fest zugedreht sind und der Wasserschlauch unbeschädigt ist. Falls der Wasserschlauch beschädigt ist, kontaktieren Sie den Kundendienst und lassen Sie ihn ersetzen. Der Austausch muss durch den Kundendienst oder eine ähnlich qualifizierte Person erfolgen. Verwenden Sie nur Originalteile des Herstellers.

Kundendienst

Sollte es Ihnen nicht gelingen die Störung zu beheben, wenden Sie sich bitte an unseren Kundendienst. Wir finden immer eine passende Lösung, auch um unnötige Technikerbesuche zu vermeiden.

Die Kontaktdaten für den nächstgelegenen Kundendienst finden Sie hier bzw. im beiliegenden Kundendienst-Verzeichnis.


Geben Sie beim Anruf bitte die Erzeugnis-Nummer (E-Nr.) und die Fertigungsnummer (FD) an, die Sie auf dem Typenschild finden.

→ "Gerät kennenlernen" auf Seite 9

Vertrauen Sie auf die Kompetenz des Herstellers. Sie stellen somit sicher, dass die Reparatur von geschulten Servicetechnikern durchgeführt wird, die mit den Original-Ersatzteilen für Ihr Hausgerät ausgerüstet sind.

Geräte-Selbsttest

Ihr Gerät verfügt über ein Selbsttestprogramm das Fehler anzeigt, die Ihr Kundendienst beheben kann.

1. Die Taste  drücken, um die Einstellungen zu öffnen.
2. Das Untermenü **Selbsttest und Zurücksetzen** antippen.
3. Den Menüpunkt **Selbsttest** antippen.
Der Informationstext zum Selbsttest erscheint.
4. **Starten** antippen.
Das Selbsttestprogramm startet.
5. Falls Fehler bestehen, werden sie angezeigt.
Folgen Sie in dem Fall den Anweisungen auf dem Display.
6. Das Gerät startet neu.

Nach dem Ende des Selbsttests geht das Gerät in den Normalbetrieb über.

Reparaturauftrag und Beratung bei Störungen

Die Kontaktdaten aller Länder finden Sie im beiliegenden Kundendienst-Verzeichnis.

D	089 21 751 751
A	0810 550 522
CH	0848 840 040

BSH Hausgeräte GmbH
Carl-Wery-Straße 34
81739 München, GERMANY

siemens-home.bsh-group.com

Hergestellt von BSH Hausgeräte GmbH unter Markenlizenz der Siemens AG



8001145469 (9903)
de