

BRANDSON

- EQUIPMENT -

Bedienungsanleitung

Windmaschine 45cm

Mod.-Nr.: 301492



Vielen Dank, dass Sie sich für ein Produkt von Brandson entschieden haben. Damit Sie auch lange Freude mit Ihrem erworbenen Gerät haben werden, lesen Sie sich bitte die nachfolgende Kurzanleitung aufmerksam durch.



GEFAHR!



ACHTUNG!

1 Wichtige Sicherheitshinweise für dieses Gerät

- Benutzen Sie das Gerät nur für den privaten und den dafür vorgesehenen Zweck. Dieses Gerät ist deswegen nicht für den gewerblichen Gebrauch bestimmt. Benutzen Sie es nicht im Freien und halten Sie es vor Hitze und direkter Sonneneinstrahlung fern.
- Stellen Sie das Gerät nicht in der direkten Nähe von Wasserquellen wie Badewanne, Dusche, Waschbecken oder Schwimmbecken auf.
- Benutzen Sie dieses Gerät nicht mit feuchten Händen.
- Ziehen Sie sofort den Netzstecker, falls das Gerät feucht oder nass geworden ist. Achten Sie dabei auf Ihre eigene Sicherheit und berühren Sie keine leitenden Materialien am Gerät.
- Schützen Sie das Gerät vor Feuchtigkeit (dieses Gerät darf auf keinen Fall in Flüssigkeit getaucht werden), scharfen Kan-ten oder großen Staubquellen.
- Stellen Sie das Gerät nicht direkt neben Hitzequellen (z.B. Öfen oder Heizung) auf.
- Wählen Sie eine geeignete Unterlage, damit das Gerät nicht umkippen kann.
- Ziehen Sie den Netzstecker bei Nichtbenutzung, zum Transport oder zur Reinigung aus der Steckdose.
- Lassen Sie die Windmaschine nie unbeaufsichtigt und wählen Sie den Standort so, dass keine Tiere oder Kinder in Reichweite gelangen können.
- Betreiben Sie das Gerät nur mit der Spannung, entsprechend der Geräte-kennzeichnung.
- Dieses Gerät kann von Kindern ab 8 Jahren und Personen mit eingeschränkten physischen, sensorischen oder geistigen Fähigkeiten oder mangelnder Erfahrung und Wissen benutzt werden, wenn sie beaufsichtigt oder bezüglich des sicheren Gebrauchs des Gerätes unterwiesen wurden und die daraus resultierenden Gefahren verstanden haben.
- Kinder dürfen nicht mit dem Gerät spielen

Bedienungsanleitung

- Reinigung und Wartung dürfen nicht durch Kinder durchgeführt werden.
- Ist das Stromkabel beschädigt, muss es durch den Hersteller oder einen seiner Servicevertreter oder einer ähnlich qualifizierten Person ausgetauscht werden.
- Ziehen Sie den Netzstecker vor der Installation, dem Bewegen, der Wartung und Reinigung
- Lassen Sie zur Sicherheit Ihrer Kinder keine Verpackungsteile (Plastikbeutel, Folien, Karton oder Styropor) erreichbar liegen.
- Lassen Sie kleine Kinder nicht mit Folie oder Plastikbeuteln spielen!
Es besteht Erstickungsgefahr!
- Betreiben Sie das Gerät nur mit geschlossenem Schutzgitter.
- Der Lüfter sowie Dreh-Steuerung und Schalter dürfen nicht blockiert werden.
- Es ist untersagt, das Gitter zur Reinigung zu entfernen, sobald der Ventilator montiert wurde.
- Stecken Sie niemals Körperteile (z.B. Finger) oder Gegenstände durch das Schutzgitter.
- Achten Sie darauf, dass keine Haare in Reichweite des Schutzgitters gelangen, diese können durch den Luftstrom angesaugt werden.

2 Lieferumfang

- Brandson Windmaschine
- Standfuß-Bügel (2 Teile)
- Kreuzschlitzschraube
- 2x Schraubenmutter
- Kunststoff-Schraubenschlüssel
- Kurzanleitung

3 Technische Daten

Eingangsspannung	220-240V AC
Leistungsaufnahme	120W
Geräusentwicklung	Arbeitsplatzbezogener Emissionswert unter 70 dB(A)
Rotorblatt-Maß	ca. 45 cm
Abmessungen (BxHxT in cm)	ca. 53,5 x 52 x 22,5

4 Funktionen

Die Brandson Windmaschine sorgt mit einem leistungsstarken Motor und 30cm Rotorblatt auch an warmen Tagen für eine optimale Belüftung. Der stabile Standbügel und solide Metallkäfig gewährleisten einen sicheren Betrieb.

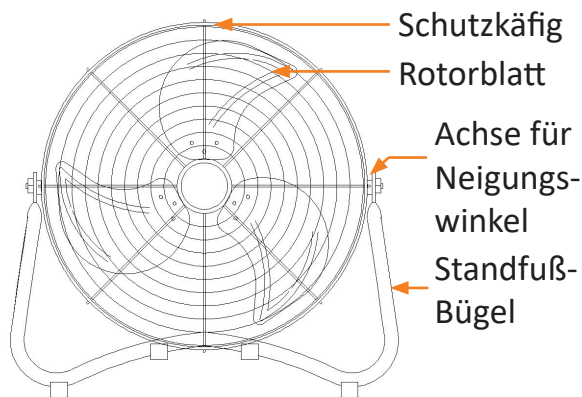
Mit den drei unterschiedlichen Geschwindigkeitsstufen und dem stufenlos verstellbarem Neigungswinkel können Sie die Windmaschine optimal nach Ihren individuellen Bedürfnissen einstellen.

BRANDSON

- EQUIPMENT -

Bedienungsanleitung

5 Produktdetails

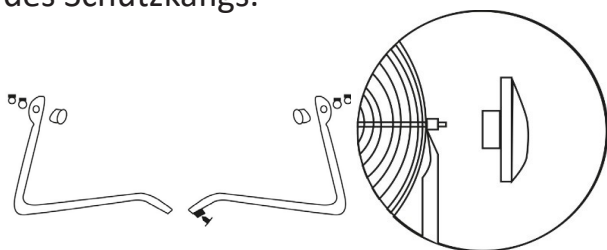


6 Inbetriebnahme

Nehmen Sie das Gerät aus der Verpackung und überprüfen Sie das Gerät sowie den Lieferumfang.

Bitte wenden Sie sich an den Verkäufer, falls ein Teil fehlt oder beschädigt wurde.

Stecken Sie die Teile des Standfußbügels auf die Schraubgewinde an den Seiten des Schutzkäfigs.



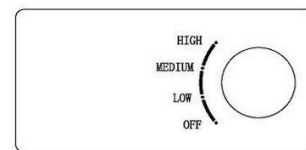
Verbinden Sie dabei die Rohrenden miteinander und sichern Sie diese mit der beiliegenden Kreuzschlitzschraube. Befestigen Sie anschließend die Schraubenmutter mit dem mitgelieferten Schraubenschlüssel.

Stellen Sie die Windmaschine an einem geeigneten Standort auf und schließen Sie diese an eine vorschriftsmäßig installierte

220-240V AC Schutzkontaktsteckdose an.

Durch Kippen des Schutzkäfigs können Sie den Neigungswinkel nach Belieben verändern.

7 Benutzung



Geschwindigkeitsstufe	
OFF	aus
LOW	langsam
MEDIUM	mittel
HIGH	schnell

An dem Drehregler an der Geräterückseite kann zwischen drei verschiedenen Geschwindigkeitsstufen gewählt werden.

8 Reinigung

Bitte ziehen Sie den Netzstecker aus der Steckdose, bevor Sie mit der Reinigung beginnen!

Benutzen Sie zur Reinigung ein leicht mit Wasser angefeuchtetes Tuch.

Das Gerät darf auf keinen Fall zum Reinigen in Wasser getaucht werden. Dies könnte zu einem elektrischen Schlag oder zu einem Brand führen!



9 Sicherheitshinweise und Haftungsausschluss

Versuchen Sie bitte nie das Gerät zu öffnen, um eigenständig Reparaturen oder Umbauten vorzunehmen. Vermeiden Sie

Bedienungsanleitung

den Kontakt zu den Netzspannungen. Das Gerät ist nur bei gezogenem Stecker spannungsfrei. Schließen Sie bitte das Produkt auch nicht kurz. Vergessen Sie außerdem nicht, den Netzstecker bei Nichtgebrauch oder Gewitter vollständig herauszuziehen. Das Gerät ist nicht für den Betrieb im Freien zugelassen. Bitte verwenden Sie es daher ausschließlich im trockenen Bereich. Schützen Sie es vor hoher Luftfeuchtigkeit, Wasser und Schnee. Halten Sie unbedingt das Gerät von hohen Temperaturen fern. Setzen Sie das Gerät keinen plötzlichen Temperaturwechseln oder starken Vibrationen aus, da dies die Elektronikteile beschädigen könnte. Prüfen Sie vor der Verwendung das Gerät auf eventuelle Beschädigungen. Das Gerät sollte nicht benutzt werden, wenn es einen Stoß abbekommen hat oder in anderer Form beschädigt worden ist. Beachten Sie bitte auch die nationalen Bestimmungen und Beschränkungen. Nutzen Sie das Gerät nicht für andere Zwecke als die, die in der dieser Anleitung beschrieben sind. Dieses Produkt ist kein Spielzeug. Bewahren Sie es außerhalb der Reichweite von Kindern oder geistig beeinträchtigten Personen auf. Jede Reparatur oder Veränderung am Gerät, die nicht vom ursprünglichen Lieferanten durchgeführt wird, führt zum Erlöschen der Gewährleistungs- bzw.

Garantieansprüche. Das Gerät darf nur von Personen benutzt werden, die diese Anleitung gelesen und verstanden haben. Die Gerätespezifikationen können sich ändern, ohne dass vorher gesondert darauf hingewiesen wurde.

10 Entsorgungshinweise

Elektrische und elektronische Geräte dürfen nach der europäischen WEEE Richtlinie nicht mit dem Hausmüll entsorgt werden. Deren Bestandteile müssen getrennt der Wiederverwertung oder Entsorgung zugeführt werden, weil giftige und gefährliche Bestandteile bei unsachgemäßer Entsorgung die Umwelt nachhaltig schädigen können. Sie sind als Verbraucher nach dem Elektro- und Elektronikgerätegesetz (ElektroG) verpflichtet, elektrische und elektronische Geräte am Ende ihrer Lebensdauer an den Hersteller, die Verkaufsstelle oder an dafür eingerichtete, öffentliche Sammelstellen kostenlos zurückzugeben. Einzelheiten dazu regelt das jeweilige Landesrecht. Das Symbol auf dem Produkt, der Betriebsanleitung oder/ und der Verpackung weist auf diese Bestimmungen hin. Mit dieser Art der Stofftrennung, Verwertung und Entsorgung von Altgeräten leisten Sie einen wichtigen Beitrag zum Schutz unserer Umwelt.

  WEEE Richtlinie: 2012/19/EU
WEEE Register-Nr: DE 67896761

Hiermit erklärt die Firma WD Plus GmbH, dass sich das Gerät 301492 in Übereinstimmung mit den grundlegenden Anforderungen und den übrigen einschlägigen Bestimmungen befindet. Eine vollständige Konformitätserklärung erhalten Sie unter: WD Plus GmbH, Wohlenbergstraße 16, 30179 Hannover

BRANDSON

- EQUIPMENT -

User manual

Wind machine 45cm

Model no .: 301492



Thank you for choosing this Brandson product. Please read the following user manual carefully to have an enjoyable experience with your purchased product.



DANGER!



CAUTION!

1 Important safety guidelines for this device

- Use the device for the private and intended purpose only. This device is therefore not intended for commercial use. Do not use the device outdoors and keep it away from heat and direct sunlight.
 - Please do not keep the device in the immediate vicinity of water sources such as bathtub, shower, washbasin or swimming pool.
 - Do not use this device with wet hands.
 - If the device becomes moist or wet, pull out the power plug immediately.
- Pay attention to your own safety and do not touch any conductive material on the device.
- Protect the device from moisture (this device should not be immersed in liquids under any circumstances), sharp edges or large sources of dust.
 - Do not keep the device in the immediate vicinity of heat sources (e.g. ovens or heating system).
 - Keep it on an appropriate surface so that it does not tip over.
 - Unplug the power plug when the device is not in use, during transport or during cleaning.
 - Never leave the fan unattended and choose a location such that the device is out of reach of animals and children.
 - Operate the device only with the voltage mentioned on the device label.
 - This device can be used by children above the age of 8 years and persons with reduced physical, sensory or mental capabilities or lack of experience and knowledge if they are supervised or have been instructed concerning the safe use of the device and understand the hazards involved.
 - Children should not play with the device
 - Cleaning and maintenance should not be done by children.
 - If the power cable is damaged, it

BRANDSON

- EQUIPMENT -

User manual

should be replaced by the manufacturer or his service representative or a similarly qualified person.

- Remove the power plug before installing, moving, servicing and cleaning
- For the safety of your children, keep the packaging parts away from their reach (plastic bag, foils, carton or polystyrene).
- Do not allow small children to play with the foil or plastic bags!
Danger of suffocation!
- While operating the device, ensure that the protective cage is closed.
- The fan, rotary knob and switches should not be blocked.
- It is not allowed to remove the grille for cleaning purposes once the fan is mounted.
- Never insert your body parts (e.g. fingers) or objects through the protective grille.
- Ensure that your hair is not within the range of the protective cage as it may get caught in the air current.

2 Scope of supply

- Brandson wind machine
- Pedestal bracket (2 parts)
- Phillips head screw
- 2 nuts
- Plastic spanner
- User manual

3 Technical data

Input voltage	220 - 240V AC
Power input	120W
Noise emission	Workplace related emission value less than 70 dB(A)
Rotor blade dimension	approx. 45 cm
Dimensions (WxHxD in cm)	Approx. 53.5 x 52 x 22.5

4 Functions

The Brandson wind machine has a powerful motor and 30 cm rotor blade which ensures optimum ventilation even on hot days. The stable pedestal bracket and solid metal cage ensure safe operation.

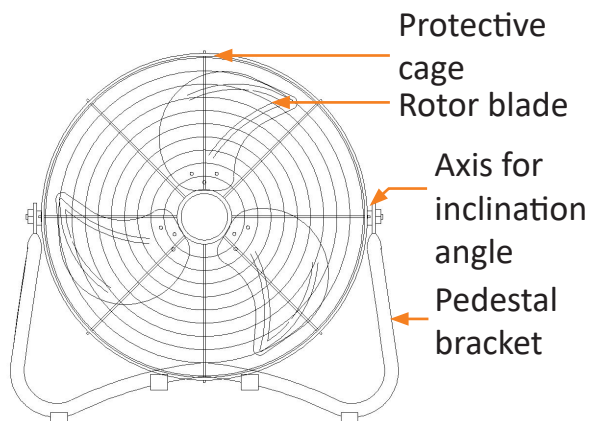
With the three different speed levels and the continuously adjustable inclination angle, you can adjust the wind machine to suit your individual requirements.

BRANDSON

- EQUIPMENT -

User manual

5 Product details

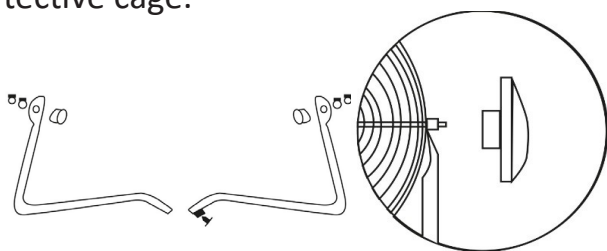


6 Initial use

Take the device out of the package and check the device as well as the scope of delivery.

Please contact the vendor if any part is missing or has been damaged.

Insert the parts of the pedestal bracket into the threads on the sides of the protective cage.



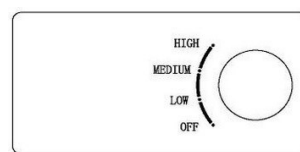
In doing so, connect the ends of the pipe together and secure them with the Philips-head screw provided. Then mount the nuts using the spanner provided.

Keep the wind machine in an appropriate location and connect it to a properly installed 220-240V AC earthed socket.

By tipping the protective cage, you can change the angle of inclination according to your needs.

7 Usage

You can select between three different speed levels using the rotary switch on the rear of the device.



Speed level	
OFF	Off
LOW	Slow
MEDIUM	Medium
HIGH	Fast

8 Cleaning

Pull out the power plug from the socket before starting with the cleaning process!

Use a slightly moist cloth for cleaning (wetted with water).

For cleaning, never immerse the device into water! This could lead to electric shock or fire!



9 Safety instructions and liability disclaimer

Never try to open the device to carry out repairs or conversions. Avoid contact with mains voltages. Do not short-circuit the product. The device is not certified for use in the open air; only use it in dry condi-

BRANDSON

- EQUIPMENT -

User Manual

tions. Protect it from high humidity, water and snow. Keep it away from high temperatures. Do not subject the device to sudden changes in temperature or heavy vibration as this might damage electronic components. Examine the device for damage before using it. The unit should not be used if it has received an impact or has been damaged in any other way. Please observe national regulations and restrictions. Do not use the device for purposes other than those described in the instructions. This product is not a toy. Keep it out of the reach of children or mentally impaired persons. Any repair or alteration to the device not carried out by the original supplier, will invalidate the warranty or guarantee. The product may only be used by persons who have read and understood these instructions. The device specifications may change without any separate prior notice to this effect.

10 Disposal instructions

Electrical and electronic devices may only be disposed of in accordance with the European WEEE Directive and not with household rubbish. Components must be disposed of or recycled separately as dangerous, toxic elements can inflict sustained damage on the environment if they are disposed of incorrectly. As a consumer, you

are bound by the Electrical and Electronic Devices Act (ElektroG) to return electrical and electronic goods free of charge at the end of their useful life to the manufacturer, the place of purchase or to specially set up, public collection points. The details in each case are governed by national law. The symbol on the product, the operating instructions and/or the packaging refers to these regulations. By separating materials in this way, recycling and disposing of old devices, you are making an important contribution towards protecting our environment.

  WEEE guideline: 2012/19/EU
WEEE register number: DE 67896761

WD Plus GmbH, herewith declares that this product 301492 conforms to the principle requirements and other relevant stipulations. The complete Declaration of Conformity can be obtained from: WD Plus GmbH, Wohlenbergstraße 16, 30719 Hanover

BRANDSON

- EQUIPMENT -

Mode d'emploi

Ventilateur 45 cm

No. Modèle : 301492



Nous vous remercions d'avoir choisi un produit Brandson. Pour que vous puissiez profiter longtemps de l'appareil acquis, veuillez lire attentivement le mode d'emploi suivant.



DANGER!



ATTENTION!

1 Consignes de sécurité importante pour cet appareil

- N'utilisez l'appareil qu'à des fins privées et prévues. Cet appareil n'est donc pas conçu pour l'usage commercial. Ne l'utilisez pas en extérieur et maintenez le éloigné de sources de chaleur et du rayonnement solaire direct.
- Ne placez pas l'appareil à proximité directe de sources d'eau telles que baignoire, douche, évier ou piscine.
- N'utilisez pas cet appareil avec des mains humides.
- Débranchez immédiatement l'appareil s'il est devenu humide ou a été mouillé. Ce faisant, assurez votre propre sécurité et ne touchez pas de matériaux conducteurs sur l'appareil.
- Protégez l'appareil de l'humidité (cet appareil ne doit en aucun cas être immergé dans un liquide), d'arêtes tranchantes ou de sources importantes de poussière.
- Ne placez pas l'appareil directement à côté de sources de chaleur (p. ex. fours ou chauffage).
- Choisissez une surface adéquate afin que l'appareil ne puisse pas basculer.
- Débranchez la prise secteur lors de la non-utilisation, pour le transport ou pour le nettoyage.
- Ne laissez jamais le ventilateur sans surveillance et choisissez l'emplacement de telle sorte qu'aucun animal ou enfant ne puisse parvenir à portée.
- N'utilisez l'appareil qu'avec la tension correspondante au marquage de l'appareil.
- Cet appareil peut être utilisé par des enfants de plus de 8 ans et des personnes avec des capacités physiques, sensorielles ou mentales réduites, ou un manque d'expérience et de savoir si elles ont été instruites sous surveillance ou relativement à un emploi sûr de l'appareil, et si elles ont compris les dangers en résultant.
- Les enfants ne doivent pas jouer avec l'appareil.
- Le nettoyage et la maintenance ne doivent pas être effectués par des en-

BRANDSON

- EQUIPMENT -

Mode d'emploi

fants.

- Si le câble d'alimentation est endommagé, il doit être remplacé par le fabricant ou son représentant de service ou une personne présentant une qualification analogue.
- Déconnectez l'appareil avant l'installation, le déplacement, la maintenance et le nettoyage.
- Pour la sécurité de vos enfants, ne laissez aucun matériel d'emballage (sacs en plastique, films, carton ou polystyrène) trainer à portée.
- Ne laissez pas que les jeunes enfants jouent avec des films ou des sacs en plastiques ! Il existe un risque d'étouffement !
- N'utilisez l'appareil qu'avec la cage de protection fermée.
- Le ventilateur ainsi que le contrôle rotatif et le commutateur ne doivent pas être bloqués.
- Il est interdit de retirer la grille à des fins de nettoyage une fois que le ventilateur a été monté.
- Ne placez jamais des parties du corps (p. ex. doigts) ou des objets à travers de la grille de protection.
- Veillez à ce que les cheveux ne parviennent pas à portée de la grille de protection, ils pourraient être happés par le flux d'air.

2 Contenu de la livraison

- Ventilateur de Brandson
- Étrier du pied (2 pièces)
- Vis cruciforme
- 2x Écrou
- Clé de serrage en plastique
- Mode d'emploi

3 Caractéristiques techniques

Tension d'entrée	220-240 V CA
Puissance absorbée	120 W
Développement du bruit	Valeur d'émission au poste de travail inférieure à 70 dB(A)
Dimension de lame de rotor	env. 45 cm
Dimensions (LxHxP en cm)	env. 53,5 x 52 x 22,5

4 Fonctions

Avec un moteur puissant et des lames de rotor d'env. 30 cm, le ventilateur de Brandson assure une ventilation optimale, même durant des journées chaudes. L'étrier stable et la solide cage métallique garantissent un fonctionnement en toute sécurité.

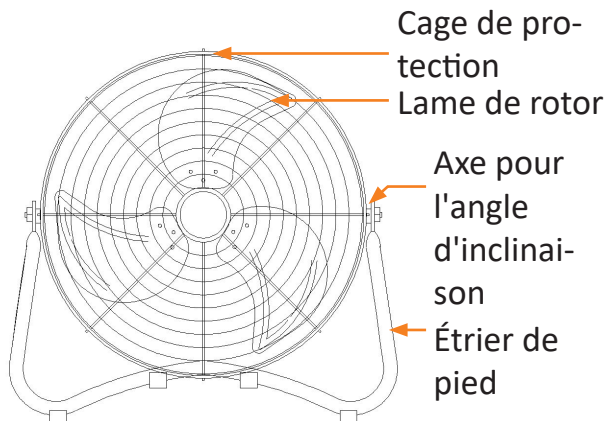
Avec les trois différents niveaux de vitesse et l'angle d'inclinaison réglable en continu, vous pouvez ajuster le ventilateur de manière optimale à vos besoins individuels.

BRANDSON

- EQUIPMENT -

Mode d'emploi

5 Détails du produit

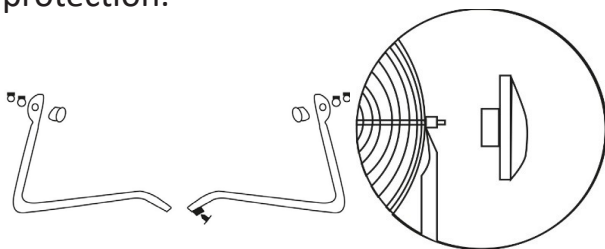


6 Mise en service

Sortez l'appareil de table de l'emballage et vérifiez l'appareil ainsi que le volume de livraison.

Veuillez contacter le vendeur si une pièce manque ou a été endommagée.

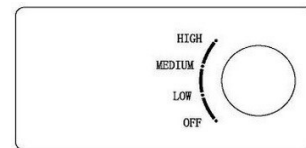
Placez les pièces de l'étrier du pied sur les filets de vis sur les côtés de la cage de protection.



Raccordez, ce faisant, les extrémités des tubes et sécurisez-les avec la vis cruciforme jointe. Fixez ensuite les écrous avec la clé de serrage jointe. Placez le ventilateur dans un emplacement approprié et

connectez-le à une prise électrique de 220-240 V CA avec terre correctement installée. Vous pouvez changer l'angle d'inclinaison à votre guise en basculant la cage de protection.

7 Utilisation



Niveau de vitesse	
OFF	arrêt
LOW	lent
MEDIUM	moyen
HIGH	rapide

Vous pouvez choisir entre trois différents niveaux de vitesse au moyen du régulateur rotatif sur le dos de l'appareil.

8 Nettoyage

Veuillez retirer la fiche de la prise de secteur avant de commencer le nettoyage !

Utilisez pour le nettoyage un chiffon légèrement humidifié avec de l'eau.

L'appareil ne doit en aucun cas être nettoyé en l'immergeant dans de l'eau. Cela pourrait entraîner un choc électrique ou un incendie!

BRANDSON

- EQUIPMENT -

Mode d'emploi



ATTENTION!

9 Consignes de sécurité et clause de non responsabilité

N'essayez jamais d'ouvrir l'appareil pour le réparer ou le modifier. Évitez tout contact avec la tension du secteur. Ne court-circuitiez pas l'appareil. L'appareil n'est pas approuvé pour une utilisation en extérieur, utilisez-le exclusivement dans un endroit sec. Protégez-le d'un taux d'humidité élevé, de l'eau et de la neige. N'exposez pas l'appareil à des températures élevées. N'exposez pas l'appareil à des changements de température soudains ou à de fortes vibrations, car cela pourrait endommager les éléments électroniques. Vérifiez que l'appareil n'est pas endommagé avant de l'utiliser. Ne pas utiliser l'appareil s'il a subi un choc ou qu'il a été endommagé d'une quelconque autre manière.

Veillez à respecter les dispositions et les restrictions nationales. N'utilisez pas l'appareil dans un autre but que celui indiqué dans les instructions. Cet appareil n'est pas un jouet. Conservez-le hors de portée des enfants ou des personnes atteintes de troubles mentaux. Toute modification ou réparation qui n'a pas été effectuée par le fournisseur d'origine entraîne l'annulation

de la garantie et des droits de recours en garantie. L'utilisation de l'appareil est réservée aux personnes qui ont lu et compris les présentes instructions. Les spécifications de l'appareil peuvent être modifiées sans notification préalable.



10 Indications de recyclage

Les appareils électriques et électroniques ne doivent pas être jetés avec les ordures ménagères, conformément à la directive DEEE. Leurs éléments doivent être recyclés ou éliminés séparément, car une élimination inappropriée d'éléments toxiques et dangereux pourrait porter préjudice à l'environnement. Conformément à la loi relative aux appareils électroniques, en tant que consommateur, vous êtes obligé de ramener gratuitement les appareils électriques et électroniques arrivés en fin de vie au fabricant, au point de vente ou dans un point de collecte prévu à cet effet. La loi de chaque pays règle les détails connexes. Le symbole sur le produit, le manuel d'utilisation et/ou l'emballage indique lesdites dispositions. Avec ce type de séparation des matières, de recyclage et d'élimination des appareils usagés, vous prenez part activement à la protection de notre environnement.



Directive DEEE: 2012/19/EU
N° d'enregistrement DE: 67896761

Par la présente, la société WD Plus GmbH, déclare que l'appareil 301492 est conforme aux exigences essentielles et aux autres dispositions pertinentes. Pour obtenir une déclaration de conformité dans son intégralité, contactez: WD Plus GmbH, Wohlenbergstraße 16, 30719 Hanovre

BRANDSON

- EQUIPMENT -

Instrucciones de uso

Ventilador 45 cm

Mod. n.º: 301492



Gracias por escoger un producto de Brandson. Para que pueda disfrutar durante mucho tiempo de su adquisición, le rogamos que lea atentamente las siguientes instrucciones de uso.



PELIGRO!



ATENCIÓN!

1 Observaciones importantes de seguridad para este aparato

- Utilice el aparato únicamente para el fin previsto y en entornos privados. Por tanto, este aparato no está concebido para un uso industrial. No lo utilice al aire libre y manténgalo alejado de las altas temperaturas y de la radiación solar directa.
- No coloque el aparato cerca de fuentes de agua como bañeras, duchas, lavabos o piscinas.
- No utilice el aparato con las manos mojadas.
- Desconecte el enchufe de inmediato si el aparato está húmedo o se moja. Preste atención a su propia seguridad y no toque ningún material conductor del aparato.
- Proteja el aparato de la humedad (no lo sumerja nunca en líquidos), los bordes afilados o las fuentes de polvo.
- No coloque el aparato directamente sobre fuentes de calor (p. ej., horno o radiador).
- Escoja un base adecuada para que el aparato no pueda volcar.
- Desenchufe el aparato de la toma de corriente cuando no lo utilice, durante el transporte o para limpiarlo.
- No deje el ventilador nunca sin supervisión y colóquelo en un lugar fuera del alcance de los animales y niños pequeños.
- Utilice el aparato únicamente con la tensión indicada en la caracterización del mismo.
- Este aparato puede ser utilizado por niños a partir de 8 años y personas con capacidades físicas, sensoriales o mentales reducidas o falta de experiencia y conocimientos cuando se encuentren bajo supervisión o hayan sido instruidos en relación con el uso seguro del aparato y los peligros que pueden derivarse del mismo.
- No deje que los niños jueguen con el aparato.
- No deje que los niños se encarguen

BRANDSON

- EQUIPMENT -

Instrucciones de uso

de la limpieza y el mantenimiento del aparato.

- Si el cable de suministro está dañado, deje que el fabricante un representante autorizado o personal cualificado se encargue de la sustitución.
- Desenchufe el aparato antes de la instalación, así como de moverlo, limpiarlo o mantenerlo.
- Por su seguridad, no deje ningún componente del embalaje (bolsa de plástico, películas, cartones o poliestireno) al alcance de los niños.
- ¡No deje que los niños jueguen con la película ni las bolsas de plástico!
¡Riesgo de asfixia!
- Utilice el aparato solo con la rejilla protectora cerrada.
- No bloquee ventilador, como tampoco el control de giro ni el interruptor.
- No retire la rejilla para limpiarla una vez haya montado el ventilador.
- No introduzca nunca partes del cuerpo (como dedos) ni objetos a través de la rejilla protectora.
- Mantenga el pelo alejado de la rejilla protectora, ya que podría ser aspirado por la corriente de aire.

2 Volumen de suministro

- Ventilador Brandson
- Estribo de apoyo (2 piezas)
- Tornillo de estrella
- 2 x tuercas
- Llave inglesa de plástico
- Instrucciones de uso

3 Datos técnicos

Tensión de entrada	220-240 V CA
Absorción de potencia	120 W
Emisión de ruido	Valor de las emisiones en el puesto de trabajo inferior a 70 dB(A)
Dimensiones del aspa	aprox. 45 cm
Dimensiones (Anch. x Alt. x Prof. en cm)	aprox. 53,5 x 52 x 22,5

4 Propiedades

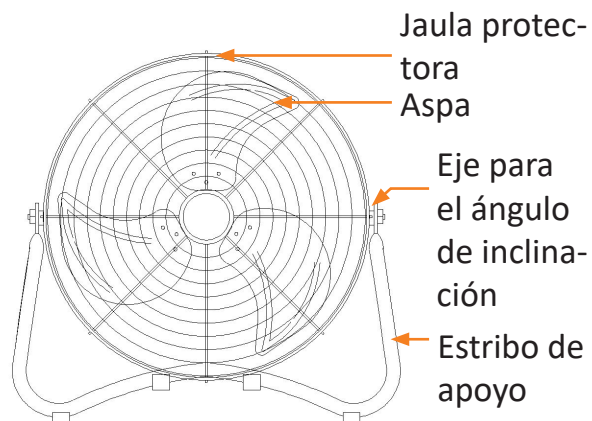
Con un potente motor y aspas de 30 cm, el ventilador Brandson asegura una ventilación óptima incluso en los días calurosos. El estable estribo de apoyo y la resistente jaula metálica garantizan un funcionamiento seguro. Con tres niveles de velocidad distintos y el ángulo de inclinación regulable de forma gradual, podrá ajustar el ventilador de manera óptima a sus necesidades.

BRANDSON

- EQUIPMENT -

Instrucciones de uso

5 Detalles del producto

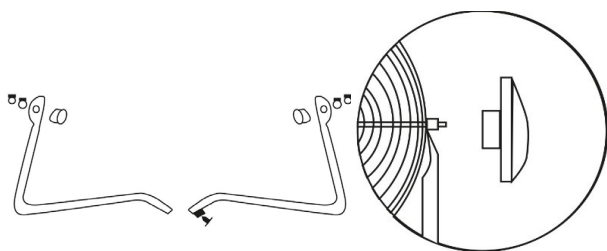


6 Puesta en funcionamiento

Saque el aparato del embalaje y examínelo junto con el volumen de suministro.

Póngase en contacto con el vendedor si falta alguna pieza o presenta daños.

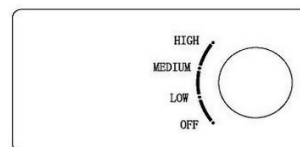
Inserte las piezas del estribo de apoyo en la rosca situada a los lados de la jaula protectora.



Una los extremos de los tubos y fíjelos con el tornillo de estrella adjunto. Apriete a continuación la tuerca con la llave inglesa suministrada. Coloque el ventilador

en un lugar adecuado y conéctelo a una toma de corriente con toma de tierra debidamente instalada de 220-240 V CA. Inclíne la jaula protectora para modificar el ángulo de inclinación como desee.

7 Uso



Niveles de velocidad	
OFF	apagado
LOW	despacio
MEDIUM	medio
HIGH	rápido

El control giratorio en el lateral del aparato le permite seleccionar entre tres niveles de velocidad distintos.

8 Limpieza

Desenchufe el aparato de la toma de corriente antes de proceder a limpiarlo.

Para ello, utilice un paño ligeramente humedecido en agua.

No sumerja en ningún caso el aparato en agua para limpiarlo. Esto podría dar lugar a una descarga eléctrica o causar un incendio.

Instrucciones de uso



ATENCIÓN!

9 Instrucciones de seguridad y exención de responsabilidad

No intente nunca abrir el dispositivo para repararlo o modificarlo. Evite entrar en contacto con las tensiones de la red. No cortocircuite el producto. El dispositivo no está homologado para el uso al aire libre, manténgalo siempre seco. Protéjalo de una elevada humedad ambiental, agua y nieve. No exponga el dispositivo a altas temperaturas.

Compruebe el dispositivo antes de utilizarlo por si presentara algún deterioro. No utilice el dispositivo si ha recibido un golpe o se ha dañado de cualquier otro modo. Respete las disposiciones y restricciones nacionales. No utilice el dispositivo para otros fines a los detallados en el manual. Este producto no es un juguete. Manténgalo alejado de los niños o las personas con discapacidad mental. Toda reparación o modificación en el dispositivo que no haya sido efectuada por el proveedor original ocasiona la pérdida de todos los derechos de garantía. El dispositivo solo puede ser utilizado por personas que hayan leído y comprendido este manual.

Las especificaciones del producto pueden cambiar sin un aviso previo.



10 Indicaciones para la eliminación

Según la directiva europea WEEE, está prohibido eliminar los equipos eléctricos y electrónicos con la basura doméstica. Sus componentes se deben llevar por separado a los puntos de reciclaje o eliminación correspondientes, ya que componentes venenosos y peligrosos pueden dañar el medio ambiente a largo plazo si no se eliminan correctamente.

Como consumidor, la ley sobre residuos eléctricos y electrónicos alemana (ElektroG) le obliga a devolver gratuitamente los dispositivos eléctricos y electrónicos al final de su vida útil al fabricante, el punto de venta o al punto público de recogida establecido para ello. El derecho regional regula particularidades al respecto. El símbolo en el producto, el manual de uso y/o el embalaje advierte de estas disposiciones. Esta forma de separación de materiales, reutilización y eliminación le permite contribuir en gran medida a proteger nuestro entorno.



Directiva WEEE: 2012/19/EU
N.º reg. WEEE: DE 67896761

Por la presente, la empresa WD Plus GmbH declara que el dispositivo 301492 cumple los requisitos fundamentales y las demás disposiciones específicas. Puede obtener una declaración de conformidad íntegra en: WD Plus GmbH, Wohlbergstraße 16, 30179 Hannover

BRANDSON

- EQUIPMENT -

Istruzioni per l'uso

Ventilatore da 45cm

Numero del modello: 301492



Grazie per aver scelto un prodotto Brandson. Per utilizzare con soddisfazione l'apparecchio acquistato, si prega di leggere attentamente le seguenti brevi istruzioni per l'uso.



PERICOLO!



ATTENZIONE!

1 Importanti istruzioni sulla sicurezza dell'apparecchio

- Utilizzare l'apparecchio esclusivamente per l'uso privato e per lo scopo previsto. Pertanto questo dispositivo non è destinato all'uso commerciale. Non utilizzare all'aperto e tenere lontano l'apparecchio da fonti di calore e dalla luce solare diretta.
- Non posizionare l'apparecchio nelle immediate vicinanze di fonti d'acqua come vasca da bagno, doccia, lavandino o piscina.
- Non utilizzare l'apparecchio con le mani bagnate.
- Scollegare immediatamente il cavo di alimentazione se l'unità è diventata umida o bagnata. Prestare attenzione alla sicurezza e non toccare i materiali conduttivi sull'apparecchio.
- Proteggere l'apparecchio dall'umidità (questo apparecchio non deve essere immerso in nessun caso nell'acqua), dai bordi taglienti o dalle principali fonti di polvere.
- Non collocare l'apparecchio nelle immediate vicinanze di fonti di calore (per esempio, forno o riscaldamento).
- Scegliere una superficie adatta in modo che l'apparecchio non possa ribaltarsi.
- Staccare la spina dalla presa di corrente nel caso di non utilizzo, di trasporto, oppure di pulizia.
- Non lasciare mai il ventilatore incustodito e scegliere la posizione in modo che nessun animale o bambino possa entrare nella sua portata.
- Utilizzare l'apparecchio solo con la tensione corrispondente al contrassegno di identificazione.
- Questo apparecchio può essere utilizzato da bambini a partire dagli 8 anni di età e da persone con limitate capacità fisiche, sensoriali o cognitive o prive di esperienza e conoscenza, premesso che ricevano precise istruzioni sull'utilizzo dell'apparecchio e comprendano i rischi che ne derivano.
- I bambini non devono giocare con l'apparecchio.

BRANDSON

- EQUIPMENT -

Istruzioni per l'uso

- Pulizia e manutenzione non devono essere eseguite dai bambini senza sorveglianza.
- Se il cavo di alimentazione è danneggiato, deve essere sostituito dal produttore, dal suo rappresentante dell'assistenza o da una persona qualificata.
- Prima dell'installazione, degli spostamenti, della manutenzione e della pulizia, staccare la spina di alimentazione.
- Per la sicurezza dei bambini, impedire che siano accessibili tutti gli imballaggi (sacchetti di plastica, pellicole, cartone o polistirolo).
- Impedire che i bambini piccoli giochino con la pellicola o i sacchetti di plastica, vi è il rischio di soffocamento! Vi è il rischio di soffocamento!
- Azionare l'apparecchio solo con la griglia di protezione chiusa.
- Il ventilatore, la manopola di orientamento e gli interruttori non devono essere bloccati.
- È vietato rimuovere la griglia per la pulizia quando il ventilatore è stato montato.
- Non inserire parti del corpo (per esempio, le dita) o gli oggetti attraverso la griglia di protezione.
- Assicurarsi che i capelli non entrino a portata della griglia di protezione, questi potrebbero essere attratti dal flusso d'aria.

2 Contenuto della confezione

- Ventilatore Brandson
- Piedistallo (2 parti)
- Vite con intaglio a croce
- 2 dadi
- Chiave per dadi di plastica
- Istruzioni per l'uso

3 Dati tecnici

Tensione di entrata	220-240V AC
Potenza assorbita	120W
Sviluppo del rumore	Valore di emissione relativo al posto di lavoro al di sotto di 70 dB(A)
Dimensioni della pala del rotore	circa 45 cm
Dimensioni (LxAxP in cm)	circa 53,5 x 52 x 22,5

4 Funzioni

Il ventilatore da tavolo Brandson, con il potente motore e le pale da circa 30cm, procura una ventilazione ottimale anche nei giorni caldi. Il supporto stabile e la solida gabbia di metallo garantiscono il funzionamento sicuro.

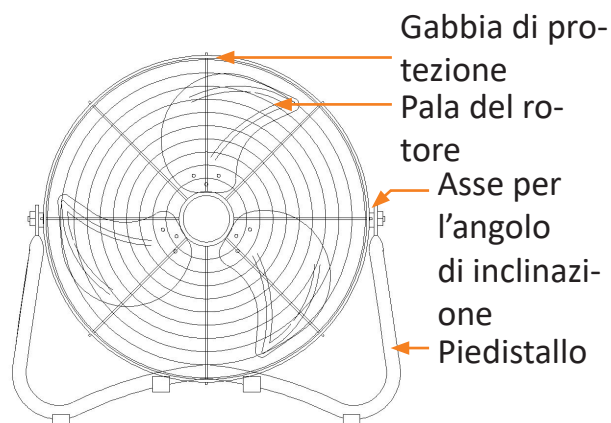
Con le tre diverse velocità e l'angolo di inclinazione regolabile in modo continuo, è possibile regolare il ventilatore per soddisfare al meglio le esigenze individuali.

BRANDSON

- EQUIPMENT -

Istruzioni per l'uso

5 Dettagli del prodotto

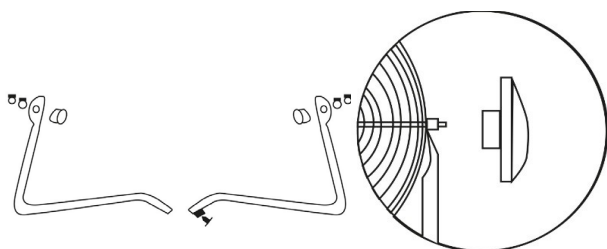


6 Messa in funzione

Estrarre l'apparecchio dall'imballaggio e verificare l'apparecchio e il contenuto della confezione.

Se una parte è mancante o danneggiata, si prega di contattare il venditore.

Inserire i pezzi del piedistallo sui filetti delle viti sui lati della gabbia di protezione.



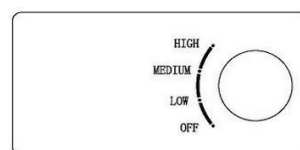
Collegare le due estremità insieme e fissarle con le viti a croce in dotazione. Successivamente fissare i dadi con la chiave in dotazione.

Posizionare il ventilatore in un luogo adeguato e collegare l'apparecchio a una

presa 220-240V AC installata secondo le prescrizioni.

Inclinando la griglia di protezione, è ora possibile cambiare l'angolo a proprio piacimento.

7 Utilizzo



Livello di velocità	
OFF	off
LOW	lento
MEDIUM	medio
HIGH	veloce

Tramite la manopola sul lato frontale dell'apparecchio è possibile selezionare tre diversi livelli di velocità, ciascuno con e senza oscillazione.

8 Pulizia

Scollegare il cavo di alimentazione dalla presa a muro prima di pulire l'apparecchio.

Per la pulizia, utilizzare un panno leggermente umido.

L'apparecchio non deve essere immerso in nessun caso nell'acqua per effettuare la pulizia. Ciò potrebbe causare una scossa elettrica o un incendio!

Istruzioni per l'uso



ATTENZIONE!

9 Specifiche di sicurezza ed esclusione della responsabilità

Non tentare di aprire l'apparecchio per ripararlo o sistemarlo. Evitare di entrare in contatto con la tensione di rete. Non cortocircuitare il prodotto. L'apparecchio non è omologato per essere utilizzato all'aperto, usarlo quindi solo in luoghi asciutti. Proteggerlo da elevata umidità dell'aria, da acqua e neve. Non esporre l'apparecchio a temperature elevate. Non esporre l'apparecchio a cambi repentini di temperatura, né a forti vibrazioni, poiché potrebbero danneggiare le parti elettroniche.

Controllare che l'apparecchio non presenti danni prima di utilizzarlo. Non utilizzare l'apparecchio se ha preso un colpo o se è stato danneggiato in qualsiasi altro modo. Rispettare le disposizioni e le limitazioni nazionali. Non usare l'apparecchio per scopi diversi da quelli descritti nella guida di riferimento. Questo prodotto non è un giocattolo. Conservare l'apparecchio fuori dalla portata dei bambini o di persone mentalmente inferme. Qualsiasi riparazione o modifica apportata all'apparecchio,

non eseguita dal fornitore originario, comporta la decadenza dei diritti di garanzia. L'apparecchio essere usato solo da persone che hanno letto e compreso questa guida di riferimento. Le specifiche dell'apparecchio possono essere modificate senza preavviso.



10 Indicazioni per lo smaltimento

Secondo la direttiva europea RAEE, gli apparecchi elettrici ed elettronici non possono essere smaltiti insieme ai rifiuti domestici. I relativi componenti devono essere portati separatamente presso le strutture di riciclaggio o smaltimento, poiché le parti tossiche e pericolose potrebbero recare gravi danni all'ambiente in caso di smaltimento inappropriato. In conformità alla legge sugli apparecchi elettronici (ElektroG), gli utilizzatori sono tenuti a restituire al produttore, ai punti vendita o ai punti di raccolta pubblici attrezzati gli apparecchi elettrici ed elettronici al termine del loro ciclo di durata. La legislazione regionale disciplina i casi particolari. Il simbolo sul prodotto, sulle istruzioni per l'uso e/o sulla confezione rimanda a queste direttive. Grazie a questo tipo di separazione dei materiali, utilizzo e smaltimento dei vecchi apparecchi, si contribuisce in modo importante alla tutela ambientale.



Direttiva RAEE: 2012/19/EU
Reg. RAEE n.: DE 67896761

La società WD Plus GmbH ivi dichiara che l'apparecchio 301492 è conforme ai requisiti di base e alle rimanenti disposizioni in materia. Per la dichiarazione di conformità completa, rivolgersi a: WD Plus GmbH, Wohlenbergstraße 16, 30179 Hannover