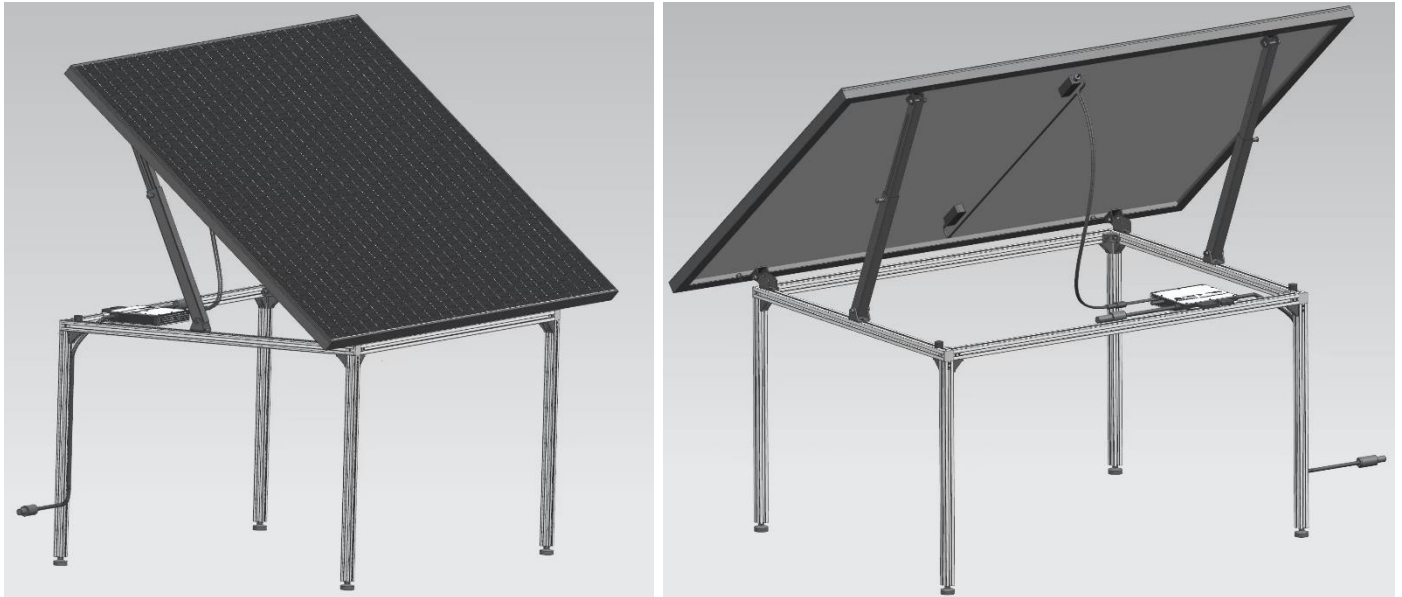


# Technaxx® \* Gebrauchsanleitung

## Solar-Tischkraftwerk 400 W TX-250

**WICHTIG, ZUM SPÄTEREN NACHSCHLAGEN AUFBEWAHREN: SORGFÄLTIG LESEN**

Bevor Sie das Gerät zum ersten Mal benutzen, lesen Sie bitte die Gebrauchsanleitung und die Sicherheitshinweise sorgfältig durch.



Dieses Gerät ist nicht dafür bestimmt, durch Personen (einschließlich Kinder) mit eingeschränkten physischen, sensorischen oder geistigen Fähigkeiten oder mangels Erfahrung oder mangels Wissen benutzt zu werden, es sei denn, sie werden durch eine für ihre Sicherheit zuständige Person beaufsichtigt oder erhalten von ihr Anweisungen, wie das Gerät zu benutzen ist. Kinder sollten beaufsichtigt werden, um sicherzustellen, dass sie nicht mit diesem Gerät spielen.

Bewahren Sie diese Gebrauchsanleitung zum späteren Nachschlagen oder zur gemeinsamen Nutzung des Produkts sorgfältig auf. Dasselbe gilt für das Originalzubehör für dieses Produkt. Im Falle einer Garantie wenden Sie sich bitte an den Händler oder das Geschäft, in dem Sie das Produkt gekauft haben.

Solarmodul	Mikro-Wechselrichter
- Eingeschränkte Produktgarantie - 2 Jahre	12 Jahre (144Monate)
- Eingeschränkte Spitzenleistungs-Garantie - 2 Jahre	beschränkte Garantie

**Genießen Sie Ihr Produkt. \* Teilen Sie Ihre Erfahrungen und Meinungen auf einem der bekannten Internetportale.**

Änderungen der technischen Daten ohne Vorankündigung vorbehalten - bitte vergewissern Sie sich, dass Sie die neueste Gebrauchsanleitung verwenden, die Sie auf der Website des Herstellers finden.

# Inhaltsverzeichnis

Wichtige Hinweise zu Beginn.....	3	Anschluss des Mikro- Wechselrichters an das Wechselstromnetz (AC-Anschluss) .....	14
Verwendungszweck.....	3	Den Tisch aufstellen .....	15
Erläuterung der verwendeten Piktogramme .....	3	Einstellung der Beinhöhe / Ausgleich von Unebenheiten.....	15
Hinweis.....	4	Verwendung als Energieerzeuger.....	16
Verletzungsgefahr! .....	4	Winkeleinstellung.....	16
Gefahr der Beschädigung!.....	5	Geschätzter Ertrag.....	16
Sicherheitsanweisungen.....	5	So stellt man den Winkel ein.....	16
Vorsichtsmaßnahmen bei der Installation .....	7	Erste Inbetriebnahme .....	17
Qualifiziertes Personal .....	7	LED-Status.....	17
Haftungsausschluss .....	8	WiFi-Konfiguration.....	18
Merkmale .....	8	Holen Sie sich die APP .....	18
Produkt-Details .....	9	Webseite.....	19
Packungsinhalt:.....	9	Störungsbeseitigung.....	20
Produktübersicht .....	9	Technische Daten.....	21
Vorbereitung .....	10	Tisch .....	21
Bedingungen für den Betrieb eines Photovoltaikanlage .....	10	Wechselrichter .....	21
Montage.....	11	Anhang.....	23
Allgemeine Hinweise .....	11	Ermittlung der Leitungsreserve .....	23
Befestigung der Beine .....	11	Belastbarkeit von Kupferleitungen	24
Verlegung/Montage der Anschlusskabel.....	13	Ermittlung der Leitungsreserve .....	25
Befestigung des Anschlusskabels am Bein.....	13	Support .....	25
Anschluss des Mikro- Wechselrichters.....	13	Pflege und Wartung.....	25
Schließen Sie die Solarmodule an (DC-Anschluss).....	14	Lagerung.....	25
		Konformitätserklärung .....	26
		Entsorgung.....	26

## Wichtige Hinweise zu Beginn



### **ACHTUNG!** (für DE & CH, Stand 10-2023)

Installationen über 600 W dürfen nur von Elektrofachbetrieben durchgeführt werden. Darüber hinaus muss eine entsprechende schriftliche Meldung an den Netzbetreiber erfolgen! Wenden Sie sich daher an einen Elektrofachbetrieb, wenn Ihre Installation 600 W überschreitet!

## Verwendungszweck

- Das Produkt ist ausschließlich für die Verwendung im Freien bestimmt. Es ist nur für den privaten Gebrauch bestimmt und eignet sich nicht für die gewerbliche Nutzung. Verwenden Sie das Produkt nur wie in dieser Montageanleitung beschrieben. Jede andere Verwendung gilt als unsachgemäß und kann zu Sach- oder sogar Personenschäden führen. Dieses Produkt ist kein Spielzeug. Der Hersteller oder Händler übernimmt keine Haftung für Schäden, die durch unsachgemäßen oder falschen Gebrauch entstehen.
- Der Mikro-Wechselrichter darf nur mit einem festen, Wieland- oder Schuko-Anschluss mit dem öffentlichen Stromnetz betrieben werden. Der Mikro-Wechselrichter ist nicht für den mobilen Einsatz vorgesehen. Der Mikro-Wechselrichter ist ein netzgekoppeltes Gerät (On-Grid). Modifikationen am Mikro-Wechselrichter sind generell unzulässig. Bei Veränderungen der Umgebung müssen Sie stets einen qualifizierten Elektriker hinzuziehen. Montage, Installation und elektrischer Anschluss.

## Erläuterung der verwendeten Piktogramme



Lesen Sie die Gebrauchsanleitung



Warnung



Vorsicht, Gefahr eines elektrischen Schlages.



Vorsicht, heiße Oberfläche!

## Hinweis

● Verwenden Sie das Produkt nur für die vorgesehenen Zwecke und Funktionen. ● Beschädigen Sie das Produkt nicht. In folgenden Fällen kann das Produkt beschädigt werden: Falsche Spannung, Unfälle, unsachgemäße oder missbräuchliche Verwendung, fehlerhafte oder unsachgemäße Installation, Störungen der Stromversorgung, einschließlich Spannungsspitzen oder Blitzschäden, Insektenbefall, Manipulation oder Veränderung des Produkts durch nicht autorisiertes Servicepersonal, Einwirkung von ungewöhnlich korrosiven Stoffen, Einführen von Fremdkörpern in das Gerät. ● Lesen und beachten Sie alle Warnungen, Vorsichtsmaßnahmen und Sicherheitshinweise in der Gebrauchsanleitung.

## Verletzungsgefahr!

### **Ein unsachgemäßer Umgang mit dem Produkt kann zu Verletzungen führen.**

- Erlauben Sie Kindern nicht, mit dem Produkt zu spielen, sich daran hochzuziehen oder darauf zu stehen. Sie können herunterfallen und sich schwer verletzen.
- Das Produkt kann umkippen, wenn es zu schwer oder einseitig belastet wird. Achten Sie darauf, dass die Last gleichmäßig verteilt ist.
- Setzen oder stellen Sie sich niemals auf das Produkt.
- Die Tischplatte ist aus Glas gefertigt. Wenn das Gerät umkippt, kann das Glas zerspringen und schwere Verletzungen verursachen. Lehnen Sie sich nicht auf oder gegen das Produkt.
- Stellen Sie keine extrem kalten oder heißen Gegenstände direkt auf die Glasplatte. Verwenden Sie immer eine geeignete Unterlage.
- Verwenden Sie das Produkt nicht als Trittbrett, Bock, Turngerät oder ähnliches.
- Überprüfen Sie das Produkt regelmäßig auf Schäden.
- Führen Sie keine unsachgemäßen Reparaturen oder baulichen Veränderungen an dem Produkt durch. Dies kann zu einer Gefährdung des Benutzers führen.
- Verwenden Sie das Produkt nur auf ebenen Flächen.
- Wenn das Produkt nicht richtig montiert ist, kann es unter Belastung zusammenbrechen. Sie könnten dabei verletzt werden. Stellen Sie sicher, dass Sie das Produkt gemäß dieser Montageanleitung montieren.
- Belasten Sie das Produkt nicht mit mehr als 25 kg Gewicht.
- Das Produkt hat ein beträchtliches Gewicht. Führen Sie Transport und Montage mit mindestens 2 Personen durch, um Verletzungen zu vermeiden.

### **Eine unsachgemäße Montage und Verwendung kann zu Verletzungen führen.**

- Achten Sie bei der Montage und im täglichen Gebrauch auf Ihre Hände und Finger.
- Achten Sie beim täglichen Gebrauch als Tisch darauf eine Unterlage zu verwenden, um Kratzer in der Oberfläche zu vermeiden.
- Achten Sie darauf, dass sich Ihre Hände nicht in der Klappvorrichtung befinden während des Zusammenklappens, um Verletzungen zu vermeiden.
- Vergewissern Sie sich bei der Verwendung der Klappvorrichtung, dass der Klappmechanismus vollständig einrastet, bevor Sie das Produkt verwenden.
- Glas ist schwer und kann zerbrechen. Achten Sie auf eine sorgfältige Handhabung.
- Achten Sie auf sorgfältige Montage und Transport, um Quetschungen zu vermeiden.

## **Gefahr der Beschädigung!**

Ein unsachgemäßer Umgang mit dem Produkt kann zu Schäden am Produkt führen.

- Stellen Sie das Produkt auf eine leicht zugängliche, ebene und ausreichend stabile Fläche.
- Stellen Sie das Produkt nicht auf oder in die Nähe von heißen Oberflächen (Grill, Ofen, Heizung usw.).
- Behandeln Sie Glasflächen mit Sorgfalt.
- Verwenden Sie das Produkt nicht, wenn die Komponenten Risse, Sprünge oder Verformungen aufweisen.

## **Sicherheitsanweisungen**

- Lesen Sie die Gebrauchsanleitung aufmerksam durch. Sie enthält wichtige Informationen zur Verwendung, Sicherheit und Wartung des Geräts. Bewahren Sie die Gebrauchsanleitung an einem sicheren Ort auf und geben Sie sie gegebenenfalls an spätere Benutzer weiter.
- Lesen Sie bitte vor Installation und Nutzung des Solartisch-Kraftwerks sämtliche Hinweise und Warnungen in der technischen Dokumentation, auf dem Mikro-Wechselrichter und den Solarmodulen.
- Das Gerät darf nur für den vorgesehenen Zweck in Übereinstimmung mit dieser Gebrauchsanleitung verwendet werden.
- Beachten Sie bei der Nutzung die Sicherheitshinweise.
- Überprüfen Sie vor der Inbetriebnahme das Gerät und sein Anschlusskabel sowie das Zubehör auf Schäden. Verwenden Sie das Gerät nicht, wenn es sichtbare Schäden aufweist.
- Betreiben Sie das Gerät nur mit haushaltsüblichen Steckdosen. Prüfen Sie, ob die auf dem Typenschild angegebene Netzspannung der Ihres Stromnetzes entspricht.
- Führen Sie alle elektrischen Installationen gemäß den örtlichen Vorschriften (einschließlich VDE) durch.
- Beachten Sie bei Installation und Betrieb der Plug-in-Photovoltaikanlage die nationalen gesetzlichen Bestimmungen sowie die Anschlussbedingungen des Netzbetreibers.  
Insbesondere DIN VDE V 0100-551-1 (VDE V 0100-551-1), VDE AR-N 4105:2018-11, DIN VDE 0100-712, DIN VDE 0100-410 und DIN VDE V 0628-1 (VDE V 0628-1).
- Beachten Sie die Informationen zur Ermittlung der Leitungsreserve am Ende dieser Gebrauchsanleitung.
- Beachten Sie, dass das Gehäuse des Mikro-Wechselrichters als Kühlkörper dient und eine Temperatur von 80 Grad Celsius erreichen kann. Berühren Sie nicht das Gehäuse des Mikro-Wechselrichters, um das Risiko von Verbrennungen zu verringern.
- Beachten Sie, dass das Solarmodul mit seiner schwarzen Oberfläche hohe Temperaturen erreichen kann. Um das Risiko von Verbrennungen zu verringern, sollten Sie das Solarmodul nicht berühren, wenn es längere Zeit in der Sonne gelegen hat. Benutzen Sie Handschuhe, um den Winkel zu verändern, oder legen Sie ein Tischtuch darüber. Warten Sie etwa 5-10 Minuten, damit Sie sich nicht verbrennen.
- Quetschen Sie das Netzkabel nicht. Ziehen Sie es nicht über scharfe Kanten oder heiße Oberflächen. Verwenden Sie das Netzkabel nicht zum Tragen.

- Wenn das Netzkabel dieses Geräts beschädigt ist, muss es ersetzt werden, um Gefahrenquellen zu vermeiden.
- Das Gerät ist nur für den Haushaltsgebrauch oder ähnliche Zwecke bestimmt. Es darf nicht für gewerbliche Zwecke genutzt werden!
- Achten Sie darauf, dass das Gerät während des Betriebes gut befestigt ist und Kabel keine Stolperfallen bilden können.
- Verwenden Sie das Gerät niemals nach einer Fehlfunktion, beispielsweise wenn das Gerät ins Wasser gefallen ist oder auf sonstige Weise beschädigt wurde.
- Der Hersteller übernimmt im Falle einer unsachgemäßen Verwendung aufgrund der Nichtbeachtung der Gebrauchsanleitung keine Verantwortung. Dies hat den Verlust der Gewährleistung zur Folge.
- Eine Modifikation oder Veränderung des Produkts beeinträchtigt die Produktsicherheit. Vorsicht: Verletzungsgefahr!
- Sämtliche Modifikationen und Reparaturen am Gerät oder Zubehör dürfen ausschließlich vom Hersteller oder von Personen, die vom Hersteller ausdrücklich dazu autorisiert wurden, durchgeführt werden.
- Stellen Sie sicher, dass das Produkt an einer leicht zugänglichen Steckdose betrieben wird, damit Sie das Gerät im Notfall schnell vom Stromnetz nehmen können.
- Öffnen Sie das Produkt niemals, ohne autorisiert zu sein. Führen Sie Reparaturen niemals selbst durch!
- Handhaben Sie das Produkt mit Vorsicht. Das Produkt kann durch Stöße, Aufschläge oder Stürze schon aus geringer Höhe beschädigt werden.
- Halten Sie das Produkt von extremer Hitze fern.
- Technische Änderungen und Irrtümer bleiben vorbehalten!



### **Warnung!**

- Nehmen Sie unter keinen Umständen Manipulationen am Mikro-Wechselrichter oder sonstigen Teilen des Geräts vor.
- Unsachgemäße Modifikationen können zu Schäden führen!
- Halten Sie alle Kontakte trocken und sauber!



### **Vorsicht – Gefahr eines elektrischen Schlages!**

- Beim Betrieb dieses Geräts stehen bestimmte Teile des Geräts unter gefährlicher Spannung, die zu schweren Verletzungen oder zum Tod führen kann. Befolgen Sie daher die folgenden Anweisungen, um das Verletzungsrisiko zu minimieren.
- Trennen Sie die Steckverbindung nicht unter Spannung, decken Sie dazu das Solarmodul ab.
- Vergewissern Sie sich vor der Durchführung von Sichtkontrollen und Wartungsarbeiten, dass die Stromversorgung abgeschaltet und gegen Wiedereinschalten gesichert ist.



### **Vorsicht, heiße Oberfläche!**

- Die Oberfläche des Mikro-Wechselrichters und des Solarmoduls können sehr heiß werden. Die Berührung der Oberfläche kann Verbrennungen verursachen.

- Berühren Sie keine heißen Oberflächen. Warten Sie bei Arbeiten mit dem Mikro-Wechselrichter oder mit dem Solarmodul, bis sich die Oberfläche ausreichend abgekühlt hat.

## Montage, Installation und elektrischer Anschluss



### Warnung!

- Alle Arbeiten, einschließlich Transport, Installation, Inbetriebnahme und Wartung, müssen von qualifiziertem und geschultem Personal vorgenommen werden.
- Der elektrische Anschluss an die zentrale Haustechnik darf nur von einem zugelassenen Elektriker vorgenommen werden.
- Schließen Sie den Mikro-Wechselrichter erst dann an das Netz des Betreibers an, wenn Sie den Prozess der Installation vollständig umgesetzt haben und die Bestätigung/Genehmigung des Stromnetzbetreibers vorliegt.
- Wenn Sie die Mikro-Wechselrichter in großer Höhe montieren, vermeiden Sie mögliche Sturzrisiken.
- Stecken Sie keine elektrisch leitenden Teile in Stecker und Buchsen/Steckdosen! Werkzeuge müssen trocken sein.

## Vorsichtsmaßnahmen bei der Installation

- Die Installation muss bei vom Netz getrenntem Gerät und bei beschatteten und/oder isolierten Modulen erfolgen.
- Installieren Sie den Mikro-Wechselrichter und alle DC-Anschlüsse an einem geeigneten Standort, zum Beispiel unter dem Solarmodul um direkte UV-/Sonneneinstrahlung, Regeneinwirkung, Schneeablagerungen usw. zu vermeiden. In jedem Fall muss eine ausreichende Luftzirkulation zur Kühlung sichergestellt sein.
- Installieren Sie den Mikro-Wechselrichter so, dass ein Abstand von mindestens 2cm zur nächstgelegenen Oberfläche besteht. Andernfalls kann der Mikro-Wechselrichter überhitzen.
- Installieren Sie das Gerät nicht an Standorten, an denen Gase oder entflammbare Materialien vorhanden sein können.

## Qualifiziertes Personal

Eine entsprechend informierte Person oder eine Person, die von einer elektrotechnisch geschulten Person beaufsichtigt wird, so dass diese die Risiken erkennt und Gefahrenquellen durch Elektrizität vermieden werden. Aus Sicherheitsgründen bedeutet „Qualifiziertes Personal“ in dieser Gebrauchsanleitung, dass diese Person mit den Sicherheitsanforderungen, den Kühlsystemen und der EMV vertraut ist und dass diese Person autorisiert ist, Geräte, Systeme und Stromkreise gemäß den geltenden Sicherheitsverfahren mit Strom zu versorgen, zu erden und anzuschließen. Der Mikro-Wechselrichter, das Zubehör und die angeschlossenen Systeme dürfen ausschließlich von qualifiziertem Personal in Betrieb genommen und bedient werden.

## Haftungsausschluss

● Technaxx Deutschland ist in keinem Fall haftbar/verantwortlich für direkte, indirekt strafbare, zufällige oder besondere Folgegefahren, für Eigentum oder Leben, unsachgemäße Lagerung, die sich aus der Verwendung oder dem Missbrauch ihrer Produkte ergeben oder damit verbunden sind. ● Je nach Umgebung, in der das Gerät verwendet wird, können Fehlermeldungen ausgegeben werden.

## Merkmale

- Doppelnutzung als Solarkraftwerk und Tisch
- Einfache Installation: anschließen, starten, Energie sparen
- Wenn es nicht benutzt wird, erzeugt das in eine Tischplatte umgewandelte Solarmodul Strom
- Winkeleinstellung für besseren Ertrag (20°/30°/35°)
- Inklusive vormontiertem Mikro-Wechselrichter mit 400 W Ausgangsleistung
- Leistungsverfolgung über APP und Webansicht möglich
- Geeignet für die Einspeisung von Strom in das 230-V-Haushaltsnetz
- Ideal für die Deckung der Grundlast während des Tages in Ihrem Haus
- Teilweise vormontierte Lösung – nur die Beine müssen mit dem Rahmen verschraubt werden
- Optimal für Terrassen und Balkone (Eine echte Alternative zu Balkonkraftwerken)
- Geeignet für 6-8 Personen
- VDE-konform



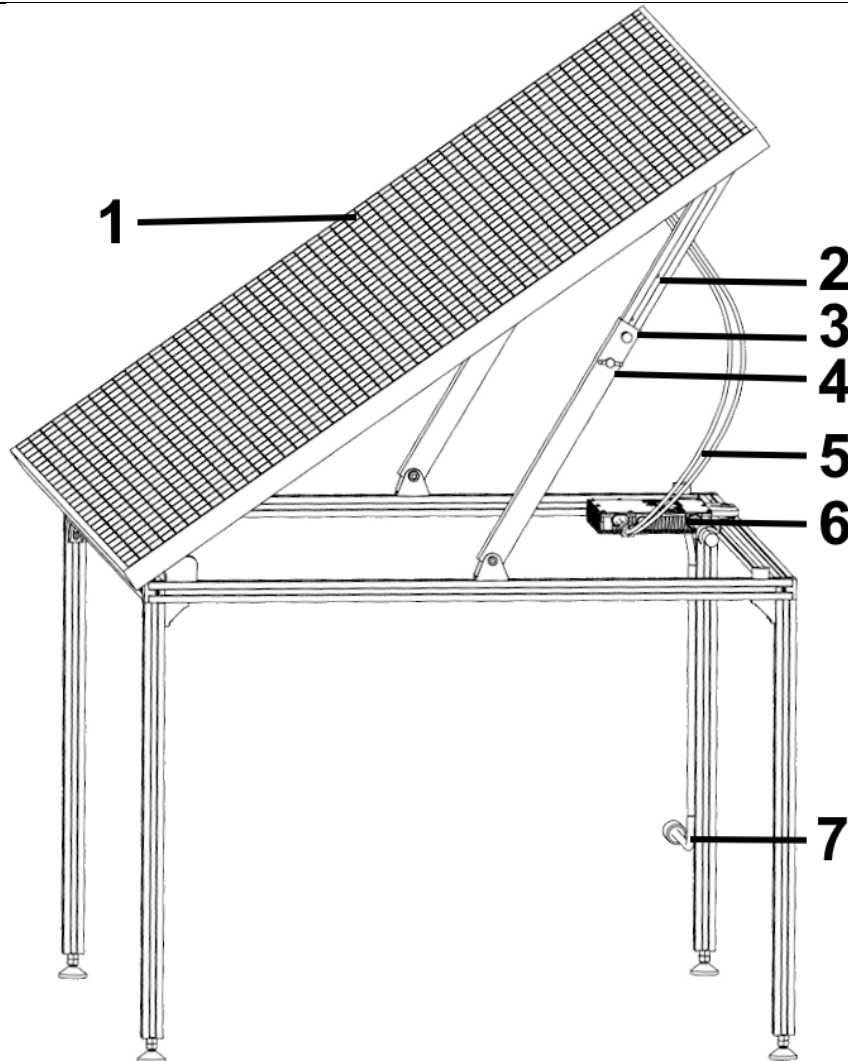
## Produkt-Details

### Packungsinhalt:

- 1x PV-Mikro-Wechselrichter 400 W
- 1x Solarmodul 410 W
- 1x Tischgestell (vormontiert)
- 4x Frontbein
- 1x Anschlusskabel 5 m
- 1x Gebrauchsanleitung

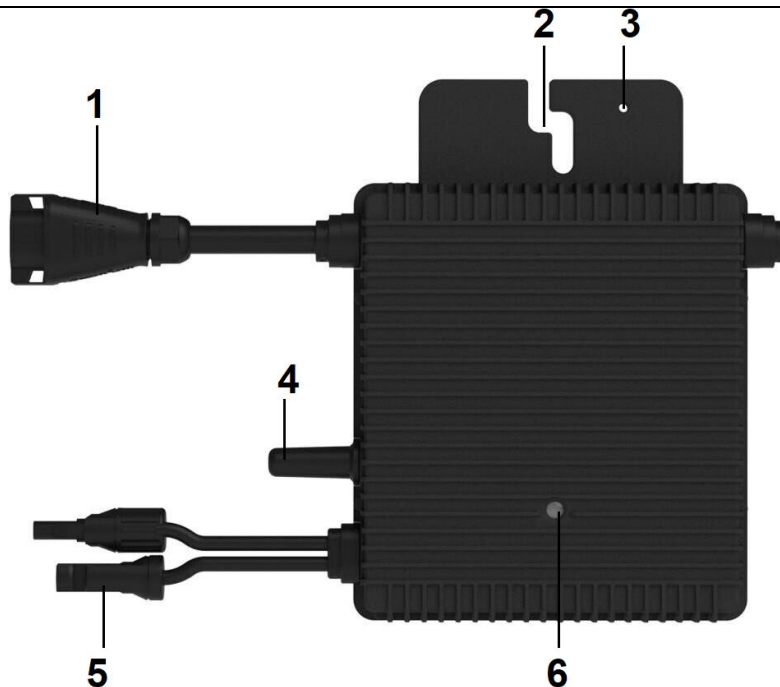
## Produktübersicht

### Solartisch-Kraftwerk



1	Solarmodul (Tischplatte)	5	DC-Kabel (Solarmodul)
2	Teleskoparm	6	Mikro-Wechselrichter (HMS-400W-1T)
3	Sicherungsstifte	7	Anschlusskabel
4	Feststellschraube		

## PV-Mikro-Wechselrichter 400W HMS-400W-1T



1	AC-Anschluss an Steckdose (BC05)	4	Antenne (WiFi)
2	Montageloch	5	DC-Anschluss Solarmodul(MC4)
3	Erdungsanschluss	6	LED-Anzeige

## Vorbereitung

### Bedingungen für den Betrieb einer Photovoltaikanlage

- Wieland-Steckdose (Empfehlung), Festanschluss oder Schuko/Typ13-Steckdose
- FI-Schutzschalter im Sicherungskasten (heutzutage Standard)
- Steckdose, besser geschützt im Freien
- Stromzähler mit Rücklauf Sperre oder bidirektionaler Zähler



### ACHTUNG!

Für den Betrieb einer Photovoltaikanlage müssen die folgenden Voraussetzungen erfüllt sein.

- Sie müssen Ihre Photovoltaikanlage schriftlich bei Ihrem zuständigen Netzbetreiber anmelden. **(AT)** Zwei Wochen vor Inbetriebnahme schriftlich beim Netzbetreiber anmelden. Erfolgt innerhalb dieser zwei Wochen kein Einspruch des Netzbetreibers, kann das Tischkraftwerk in Betrieb genommen werden.
- **(Nur DE)** Darüber hinaus muss eine Registrierung bei der zuständigen Behörde erfolgen (Marktstammdatenregister (MaStR)).
- Sie müssen sicherstellen, dass eine geeignete und ausreichend dimensionierte Einspeisebuchse vorhanden ist.
- Zählertausch erforderlich: Es muss ein bidirektionaler Stromzähler vorhanden sein – je nachdem, was Ihr Stromanbieter vorschreibt. Einfache Stromzähler reichen oft nicht aus.
- Wenn Sie sich nicht sicher sind, lassen Sie bei Bedarf die örtlichen Gegebenheiten überprüfen, oder wenden Sie sich an Ihren Netzbetreiber, um Auskunft zu erhalten.

# Montage

Beachten Sie die folgenden Anweisungen für die Montage.

## Allgemeine Hinweise

Ein unsachgemäßer Umgang mit dem Produkt kann zu Schäden am Produkt oder am Eigentum führen.

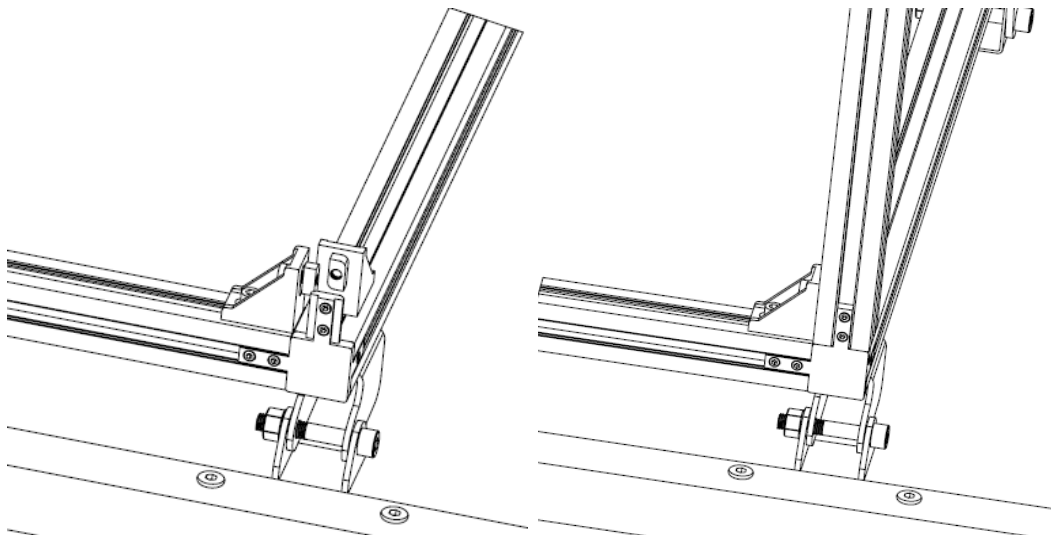
- Montieren Sie das Produkt auf einer weichen und sauberen Oberfläche. Legen Sie ggf. eine Decke oder ähnliches unter, damit die Oberflächen nicht zerkratzt oder beschädigt werden.
- Gehen Sie bei der Montage des Produkts sorgfältig vor und befolgen Sie die Montageanweisungen.
- Das Produkt hat ein beträchtliches Gewicht. Führen Sie Transport und Montage mit mindestens 2 Personen durch, um Beschädigungen zu vermeiden.
- Überprüfen Sie vor Beginn der Montage das Solarmodul, den Wechselrichter und alle Kabel auf sichtbare Schäden.
- Treten Sie nicht auf das Modul oder den Modulrahmen. Damit keine Fettflecken auf dem Modul verbleiben, vermeiden Sie den Kontakt von Händen mit der Glasoberfläche und tragen Sie idealerweise Arbeitshandschuhe.
- Notieren Sie die Modell- und Seriennummer der Komponenten [Wechselrichter, Solarmodul] und bewahren Sie die Nummern auf. Im Falle eines Defekts benötigen wir die Nummern zur eindeutigen Identifizierung.

## Befestigung der Beine

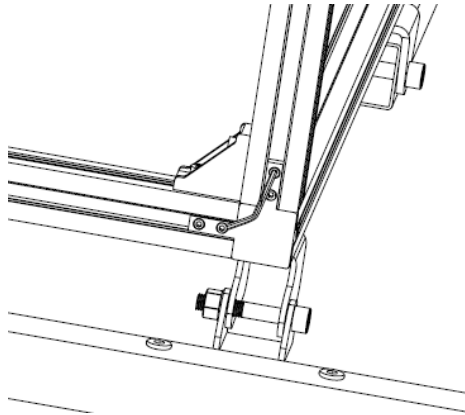
Werkzeuge werden benötigt: 1x Inbusschlüssel 3 mm und 1x Inbusschlüssel 5 mm

1. Legen Sie den Tisch mit dem Solarmodul flach auf eine saubere Oberfläche. Verwenden Sie am besten einen Schutz wie eine Decke oder einen Karton in der Größe des Moduls als Unterlage. Achten Sie darauf, dass Sie die Glasfront nicht beschädigen.

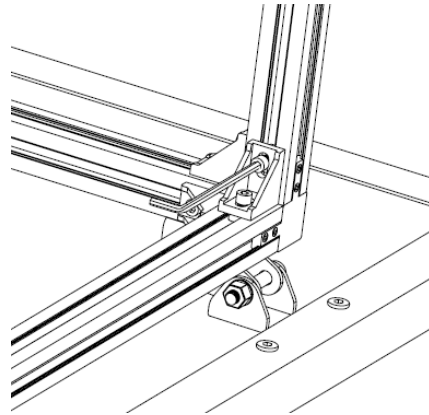
2. Nehmen Sie eines der vier Beine und schieben Sie es in die erste Ecke des Tisches.



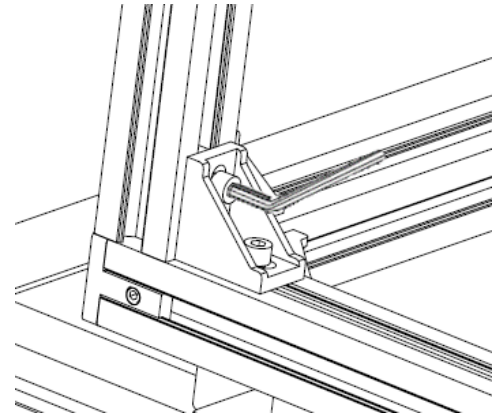
3. Ziehen Sie alle 4 Schrauben fest.



2x 3-mm-Inbusschlüssel verwenden



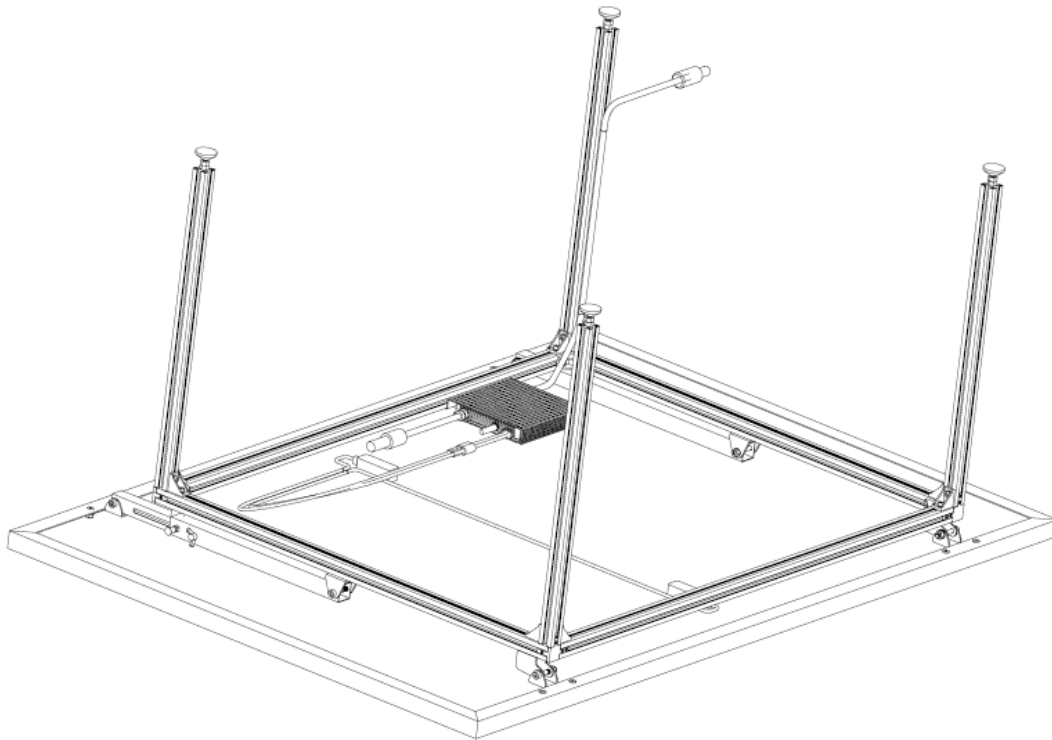
1x 5-mm-Inbusschlüssel verwenden



1x 5-mm-Inbusschlüssel verwenden

4. Wiederholen Sie die vorherigen Schritte mit den anderen 3 Beinen.

5. Das Bein mit den Clips für das Anschlusskabel muss wie in der Abbildung unten neben dem Mikro-Wechselrichter installiert werden.



6. Gegebenfalls montieren Sie, um die Stabilität des Tisches zu erhöhen die beiliegenden Verstrebungen.

## Verlegung/Montage der Anschlusskabel

Alle Kabel sind bereits angeschlossen. Normalerweise sollen Sie keine weiteren Verbindungen herstellen. Prüfen Sie einfach vor dem Einstecken des Steckers in die Steckdose, ob alle Verbindungen hergestellt und fest sind. Der einzige Anschluss, den Sie vornehmen müssen, ist das Einstecken des Anschlusskabels vom Mikro-Wechselrichter in die Steckdose.

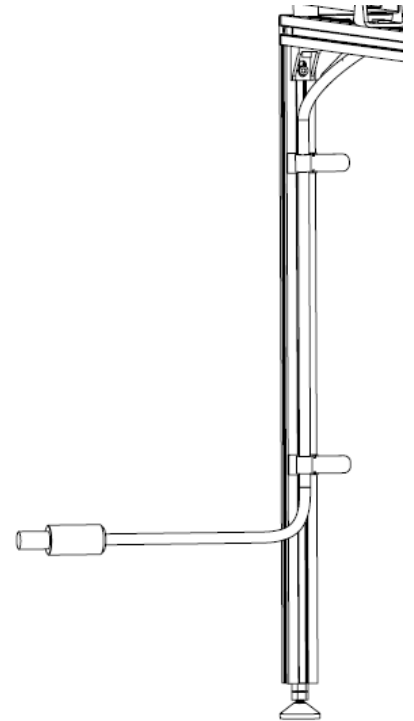
## Befestigung des Anschlusskabels am Bein

Ein Bein ist bereits mit Cliphaltern für das Anschlusskabel installiert.

Das Bild auf der rechten Seite zeigt das fertig montierte Anschlusskabel. Befestigen Sie das Anschlusskabel wie rechts abgebildet.

## Anschluss des Mikro-Wechselrichters

Der Mikro-Wechselrichter ist in diesem Set bereits am Tischgestell installiert. (Unter Umständen muss nur das Solarmodule (DC) an den Mikro-Wechselrichter angeschlossen werden). Auf der AC-Seite muss nur die Verbindung mit dem beiliegenden Anschlusskabel hergestellt werden. Laut VDE wird hier eine Wieland-Steckverbindung empfohlen. Eine Schuko/Typ13-Steckverbindung mit einer Schuko/Typ13-Buchse ist ebenfalls möglich, da der verwendete Mikro-Wechselrichter nach VDE4105 geprüft ist!



### VORSICHT!

Befolgen Sie bei der Installation alle örtlichen Vorschriften und Einschränkungen.



### VORSICHT!

Der externe Schutzleiter wird über eine AC-Verbindung mit dem Schutzleiteranschluss des Mikro-Wechselrichters verbunden. Schließen Sie zuerst den AC-Anschluss an, um die Erdung des Mikro-Wechselrichters sicherzustellen. Schließen Sie dann die DC-Anschlüsse an. Wenn Sie die Verbindung trennen, unterbrechen Sie zuerst den Wechselstrom, indem Sie den Leitungsschutzschalter der Verzweigung öffnen, aber den Schutzleiter im Leistungsschalter mit dem Mikro-Wechselrichter verbunden lassen. Trennen Sie dann die DC-Eingänge.



### VORSICHT!

Installieren Sie Trennvorrichtungen auf der AC-Seite des Mikro-Wechselrichters.



### VORSICHT!

Es wird dringend empfohlen, Überspannungsschutzgeräte im entsprechenden Stromzählerkasten zu installieren.

## Schließen Sie die Solarmodule an (DC-Anschluss)

Der 400W-Wechselrichter ist bereits über MC4-Steckverbinder mit dem Solarmodul verbunden. Falls nicht verbinden Sie einfach die DC-Anschlusskabel des Mikro-Wechselrichters mit dem passenden Gegenstück des Solarmoduls. Stecken Sie dabei das Steckerpaar zusammen, bis Sie ein Klickgeräusch hören. Auf den Anschlüssen einiger Solarmodule ist die Polarität (+/-) aufgedruckt, die sich auf die Module bezieht. Das DC-Kabel des Mikro-Wechselrichters mit der Plus-Markierung (+) wird an den - Pol des Moduls angeschlossen, das negativ markierte Kabel (-) an den + Pol. Stellen Sie sicher, dass die Polarität korrekt ist.

**Hinweis:** Wenn Sie die DC-Kabel einstecken und das AC-Kabel bereits eingesteckt ist, sollte die LED des Mikro-Wechselrichters sofort beginnen, grün zu blinken und innerhalb von 2 Minuten mit der Synchronisierung mit dem Netz zu beginnen. Ist das AC-Kabel nicht eingesteckt, blinkt die rote LED so lange, bis das AC-Kabel eingesteckt wird (siehe Kapitel „LED-Status“).

## Anschluss des Mikro-Wechselrichters an das Wechselstromnetz (AC-Anschluss)



An eine EU-/50-Hz-/230-V-Installation mit 13-A-Leitungsschutzschalter dürfen maximal 1x 400 W angeschlossen werden.

Der Anschluss an das Stromnetz erfolgt über ein geeignetes Netzkabel. Verwenden Sie nur 3-adrige Kabel, die für die Außeninstallation zugelassen sind und einen an die Stromstärke angepassten Leiterquerschnitt aufweisen (vorzugsweise 1,5 oder 4 mm<sup>2</sup>).

Zum Anschluss des Mikro-Wechselrichters und des Anschlusskabels kann je nach Liefervariante das vorkonfektionierte AC-Stecksystem in Kombination mit einem AC-Kabel und einer konfektionierten BC05-Anschlussbuchse verwendet werden. Für die Montage eines Wieland-Steckers muss das vormontierte BC05-Stecksystem entfernt werden.

**Hinweis:** Andere Steckverbindungen / Systeme sind möglich, sofern sie für den Außeneinsatz und die Stromstärken geeignet sind.

## Den Tisch aufstellen

Nachdem Sie den Tisch zusammengebaut und alle Kabelverbindungen überprüft haben, können Sie loslegen. Stellen Sie sicher, dass die Feststellschrauben des Teleskoparms fest angezogen sind. Nun brauchen Sie mindestens 2 Personen, die den Tisch anheben, umdrehen und auf die Füße stellen.

### Wichtig:

1. Je nach Standort des Tisches ist es notwendig, das aufgeständerte Kraftwerk zu überwachen oder zu befestigen, um Schäden und Unfälle zu vermeiden.
2. Wenn der Tisch als Tisch verwendet wird, trennen Sie den Mikro-Wechselrichter ab.
3. Benutzen Sie Untersetzer oder ein Tischtuch, wenn Sie Tassen, Teller, Besteck, Töpfe usw. auf den Tisch stellen, um Kratzer oder Defekte am Solarmodul zu vermeiden.

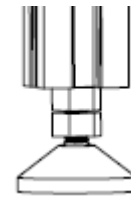
**Achtung:** Kratzer führen zu Leistungsverlusten!

4. Achten Sie darauf, dass das Anschlusskabel zur Steckdose keine Stolperfalle darstellt. Verlegen Sie das Kabel möglichst in gerader Linie und direkt zur nächsten Wand mit einer Steckdose.

## Einstellung der Beinhöhe / Ausgleich von Unebenheiten

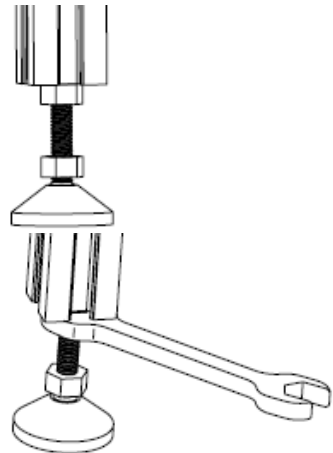
Werkzeuge werden benötigt: 1x 14-mm-Maulschlüssel

1. Um die Höhe des Tisches einzustellen, drehen Sie die untere Mutter des Tischfußes gegen den Uhrzeigersinn. Hinweis: Der ganze Tischfuß wird sich drehen.



**Wichtig:** Schrauben Sie den Tischfuß nicht weiter als 20 mm in der Höhe heraus, um die Stabilität des Tisches zu gewährleisten!

2. Drehen Sie die Mutter, bis entweder die gewünschte Höhe erreicht ist oder die Unebenheiten ausgeglichen sind.



3. Ziehen Sie nun die obere Mutter an, um den Tischfuß zu sichern. Schrauben Sie sie im Uhrzeigersinn, bis die Mutter das Tischbein erreicht.

4. Wiederholen Sie die Schritte 1-3 für die anderen 3 Beine, falls erforderlich, um die gewünschte Höhe zu erreichen oder den Tisch auszugleichen.

**Tipp:** Verwenden Sie eine Wasserwaage, um zu prüfen, ob die Tischoberfläche eben ist.

# Verwendung als Energieerzeuger

## Winkeleinstellung

Sie können zwischen 3 verschiedenen Winkeln wählen, um das Solarmodul aufzustellen. 20°, 30° und 35°.

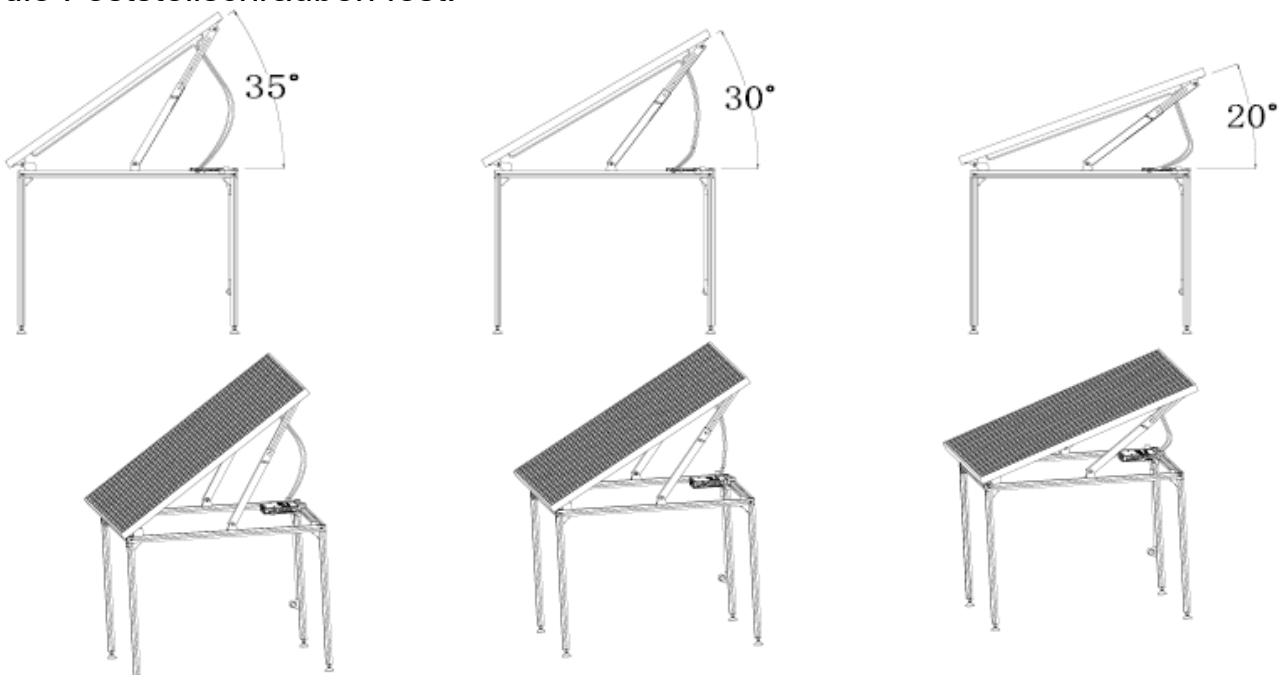
## Geschätzter Ertrag

Der Aufstellwinkel (20°, 30°, 35°), die Ausrichtung (West, Süd, Ost) und der geografische Standort beeinflussen den Ertrag des Tischkraftwerks.

Leistung	Ø max. Stromertrag / Jahr	Ø max. Stromertrag / Tag
410 W (400 W) - Süd; 20°	455 bis 470 kWh	1,25 bis 1,29 kWh
410 W (400 W) - S; 30°	475 bis 490 kWh	1,30 bis 1,34 kWh
410 W (400 W) - S; 35°	485 bis 500 kWh	1,33 bis 1,37 kWh
410 W (400 W) - Südost; 35°	455 bis 465 kWh	1,25 bis 1,27 kWh
410 W (400 W) - Süd-West; 35°	460 bis 465 kWh	1,26 bis 1,27 kWh
410 W (400 W) - O; 20°	380 bis 390 kWh	1,04 bis 1,07 kWh
410 W (400 W) - W; 20°	385 bis 395 kWh	1,05 bis 1,08 kWh

## So stellt man den Winkel ein

1. Um den Winkel einzustellen, lösen Sie die Feststellschrauben an jedem Teleskoparm und ziehen Sie die Sicherungsstifte heraus und drehen Sie sie so, dass sie nicht wieder einrasten. Heben Sie das Solarmodul weiter an. Lassen Sie die Sicherungsstifte einrasten.
2. Heben Sie das Solarmodul an, bis es im ersten Winkel von 20° einrastet. Ziehen Sie die Feststellschrauben fest.
3. Um einen anderen Winkel einzustellen, ziehen Sie die Sicherungsstifte heraus und drehen Sie sie so, dass sie nicht wieder einrasten (lösen Sie die Sicherungsschrauben).
4. Heben Sie das Solarmodul weiter an.
5. Lassen Sie die Sicherungsstifte einrasten.
6. Das Solarmodul rastet automatisch im nächsten Winkel von 30° ein, wenn Sie es weiter anheben. Ziehen Sie die Feststellschrauben fest.
7. Um den Winkel von 35° zu erreichen, wiederholen Sie die Schritte 3 bis 5. Ziehen Sie die Feststellschrauben fest.





## Erste Inbetriebnahme

Nach der mechanischen und elektrischen Installation des Solartisches können Sie die Anlage in Betrieb nehmen. Dafür sollte die Sonne ausreichend scheinen. Das Solarmodul muss eine Startspannung von mindestens 22 V erzeugen.

### Anfangsstatus:

1. Der Mikro-Wechselrichter ist mit dem Solarmodul verbunden.
2. Der Mikro-Wechselrichter wird über einen Wieland-Stecker (empfohlen), Festanschluss oder einen Schuko/Typ13-Stecker an das Hausnetz angeschlossen.
3. Die Kabel sind vor Regen und Sonnenlicht geschützt befestigt.
4. Die Zuleitung ist über einen Leitungsschutzschalter mit dem Stromnetz verbunden

### Gehen Sie wie folgt vor:

1. Stecken Sie das Anschlusskabel in die Steckdose. Sofern noch nicht getan. (Schalten Sie den Leitungsschutzschalter und alle anderen Schalter ein, die eventuell vorhanden sind.)
2. Die LED des Mikro-Wechselrichters sollte rot blinken.
3. Nach dem Einschalten des Leitungsschutzschalter blinkt die LED rot, bis sich der Mikro-Wechselrichter mit dem Hausnetz synchronisiert hat.
3. Bei ausreichender Sonneneinstrahlung beginnt der Mikro-Wechselrichter innerhalb von 2 Minuten mit der Einspeisung (Netzsynchrosation). Die Status-LED zeigt die grundlegenden Funktionen an. Mit einem geeigneten Steckdosen-Energiemessgerät\* (\*muss für den Außenbereich wasserdicht sein!) können Sie die Einspeiseleistung überprüfen.
4. Sie können auch einen Einspeisezähler installieren, um die aktuelle Einspeiseleistung zu überprüfen.

**Hinweis:** Wenn Wechselspannung anliegt, der Mikro-Wechselrichter aber nicht gestartet ist, kann mit einem Leistungsmessgerät für den Mikro-Wechselrichter eine Leistung von etwa 0,2 W gemessen werden. Dabei handelt es sich um Blindleistung, nicht um Verbrauch aus dem Stromnetz.

## LED-Status

Die LED des Mikro-Wechselrichters gibt Auskunft über seinen aktuellen Status. Der Mikro-Wechselrichter bezieht seine Versorgungsspannung aus dem DC-Anschluss/Solarmodul.

### Status beim Einschalten

Bis der Mikro-Wechselrichter sich mit dem Netz synchronisiert hat, blinkt er rot. Der Einschaltvorgang dauert in der Regel bis zu 2 Minuten. Die Synchronisierung mit dem Netz war erfolgreich, die LED des Mikro-Wechselrichters blinkt grün. Die folgenden LED-Status können angezeigt werden:

Schnelles rotes Blinken (1 s):	Keine AC-Verbindung	→ keine Netzeinspeisung
Langsames grünes Blinken (3 s):	AC-Verbindung und DC-Verbindungsspannung unter 22 V	→ keine Netzeinspeisung
Schnelles grünes Blinken (1 s):	AC-Verbindung und DC-Verbindungsspannung über 22 V	→ Netzeinspeisung

Keine LED blinkt/LED aus:	Keine DC-Verbindung/Solarmodul angeschlossen	→ keine Netzeinspeisung
---------------------------	--	-------------------------

## Status nach dem Einschaltvorgang

Eine schnell grün blinkende LED zeigt den Normalstatus und eine aktive Einspeisung in das Netz an. Wenn die LED nach 3 Minuten immer noch rot blinkt, deutet dies auf einen Fehler mit einer zu niedrigen Solarmodulspannung (unter 22 V) oder auf fehlende Wechselspannung hin.

Der Mikro-Wechselrichter kann erst dann (wieder) mit der Einspeisung beginnen, wenn die Fehlerursache beseitigt wurde. Der Grund für diesen Fehler könnte ein fehlerhafter Solarmodulanschluss/AC-Anschluss sein oder das angeschlossene Netz überschreitet/unterschreitet den Spannungs-/Frequenzbereich des Mikro-Wechselrichters. Wenn die LED keine Funktion anzeigt oder ausgeschaltet bleibt, ist die häufigste Ursache, dass keine Verbindung zum Solarmodul besteht oder die Spannung des Solarmoduls weit unterhalb der Startspannung liegt.

## WiFi-Konfiguration

1. Der Mikro-Wechselrichter des Solartisches sollte bereits installiert und mit dem Hausnetz verbunden sein. Er ist an eine Steckdose angeschlossen.
2. Die maximale Kommunikationsdistanz zwischen Mikro-Wechselrichter und Router beträgt 20 m im freien Raum. Wände, Dächer oder andere Hindernisse dazwischen beeinträchtigen das Signal und verringern die Kommunikationsdistanz in tatsächlichen Installationen.


## Holen Sie sich die APP

Um die APP S-Miles Installer aus dem APP-Store oder dem Google Play Store herunterzuladen, suchen Sie nach "S-Miles Installer" oder scannen Sie den unten stehenden QR-Code. [iOS 13.0 oder höher; Android 10.0 oder höher (10-2023)]



1. Um sich zu registrieren, klicken Sie auf "Kein Konto", wählen Sie "DIY" und klicken Sie auf "Registrieren". Füllen Sie das Anmeldeformular mit den erforderlichen Informationen aus. Tippen Sie dann auf die Schaltfläche "Registrieren".

2. Um den Mikro-Wechselrichter mit dem WiFi-Router zu verbinden, verbinden Sie Ihr

Smartphone mit dem AP (WiFi=DTUBI-xxxxxxx) des Mikro-Wechselrichters. Verwenden Sie das WiFi-Passwort auf der Rückseite des Wechselrichters. Gehen Sie auf die O&M-Seite (Symbol unten in der Mitte ). Klicken Sie auf Netzwerkkonfiguration und die APP verbindet sich mit der DTU. Konfigurieren Sie das WiFi Ihres Mikro-Wechselrichters.

3. Zurück auf der Hauptseite, drücken Sie auf "+", um eine neue Anlage zu erstellen. Folgen Sie den Anweisungen in der APP, um eine Anlage zu erstellen. Folgen Sie der APP, um die erforderlichen Informationen einzugeben. Hinweis: Es dauert bis zu 30 Minuten, bis die ersten Werte in der APP angezeigt werden.

Wenn Sie weitere Hilfe benötigen, lesen Sie das ausführliche TX-247 Handbuch auf unserer Homepage: <https://www.technaxx.de/products/> und suchen Sie nach 'TX-247'.

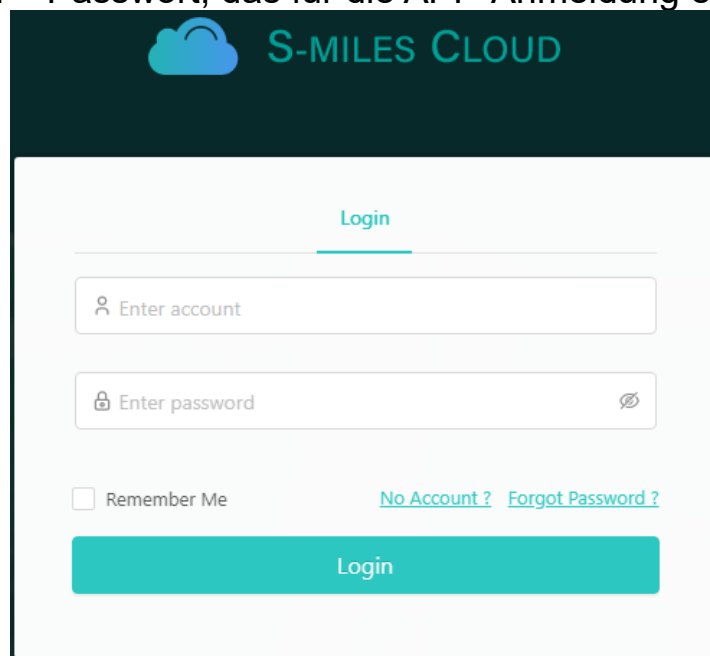


## Webseite

Sie können die Betriebsdaten des Wechselrichters auf der Computer-Webseite einsehen, indem Sie auf die S-Miles Cloud (Hoymiles Monitoring Platform) unter <https://world.hoymiles.com> zugreifen.

Verwenden Sie dazu Ihr Login, das Sie bei der Registrierung der S-Miles Installer APP erstellt haben.

- Konto eingeben = Anmeldekonto, von der APP erstellter Benutzername.
- Passwort eingeben = Passwort, das für die APP-Anmeldung erstellt wurde.



## Störungsbeseitigung

Wartungsarbeiten und Fehlersuche am Mikro-Wechselrichter dürfen nur von qualifiziertem Personal vorgenommen werden. Modifikationen am Mikro-Wechselrichter sind generell unzulässig. Der Mikro-Wechselrichter ist fest eingebaut. Die Elektronik kann nicht repariert werden. Der Mikro-Wechselrichter HMS-400W-1T bezieht seine Versorgungsspannung von der DC-Seite. Für einen Neustart des Mikro-Wechselrichters müssen die Solarmodule vom Mikro-Wechselrichter getrennt werden. Der Startvorgang ist in der Regel innerhalb von 2 Minuten abgeschlossen. Führen Sie zur Fehlersuche die folgenden Schritte in der angegebenen Reihenfolge aus:

1. Überprüfen Sie, ob alle AC-Sicherungen eingeschaltet sind.
2. Überprüfen Sie alle Anschlusskabel auf äußere Schäden.
3. Überprüfen Sie alle AC-seitigen Anschlüsse auf Schäden oder Anschlussfehler.
4. Messen Sie an den Verbindungspunkten. Die anliegende Netzspannung muss innerhalb des AC-Spannungsbereichs von 180–275 V liegen.
5. Starten Sie den Mikro-Wechselrichter neu, indem Sie den Gleichstrom/die Solarmodule trennen und wieder anschließen. Ein normaler Startvorgang sollte durch eine grüne LED angezeigt werden (siehe „LED-Status“).



### **VORSICHT!**

Trennen Sie niemals die DC-Kabel, solange der Mikro-Wechselrichter Strom erzeugt.

6. Messen Sie die Spannung zwischen Solarmodul und Mikro-Wechselrichter mit einem geeigneten Multimeter. Die erforderliche Startspannung des Mikro-Wechselrichters beträgt 22 V DC.
7. Überprüfen Sie die MC4-Anschlüsse des Mikro-Wechselrichters und des/der Solarmoduls. Beschädigte DC-Anschlüsse müssen ersetzt werden.
8. Prüfen Sie ggf. bei Ihrem Netzbetreiber, ob die Netzfrequenz mit dem Frequenzbereich des Mikro-Wechselrichters übereinstimmt.



### **VORSICHT!**

Versuchen Sie nicht, den Mikro-Wechselrichter zu reparieren.

Wenn die oben genannten Schritte das Problem nicht beseitigen, wenden Sie sich an unseren Support oder einen Elektriker.



Die AC-Verbindung am Mikro-Wechselrichter kann nicht ersetzt/repariert werden. Wenn das Kabel beschädigt ist, sollte das Gerät entsorgt werden.



Sofern nicht anders angegeben, müssen Wartungsarbeiten bei vom Netz getrenntem Gerät (Netzschalter offen) und abgedeckten oder isolierten Solarmodulen vorgenommen werden.



Verwenden Sie zur Reinigung keine Lappen oder ätzenden Produkte, die Teile des Geräts angreifen oder elektrostatische Aufladungen verursachen könnten.



Vermeiden Sie provisorische Reparaturen. Für alle Reparaturen sollten ausschließlich Originalersatzteile verwendet werden.



Jeder Mikro-Wechselrichter sollte durch einen Leitungsschutzschalter gesichert werden. Ein zentraler Trennungsschutz ist jedoch nicht erforderlich, es sei denn, er ist durch nationale Normen oder den zuständigen Netzbetreiber vorgeschrieben.

## Technische Daten

Bitte beachten Sie die technischen Daten des Solarmoduls auf dem beiliegenden Datenblatt.

### Tisch

Abmessungen	Solarmodul/Tischplatte: ca. 173 x 114 x 4 cm Gestell: ca. 125 x 103 x 80 cm
Höhe der Beinverstellung	max. 20 mm
Material	Gestell: Aluminium, beschichtet mit Kunststoffpartikeln Glas: Eisenarmes gehärtetes Glas 3,2 mm
Farbe	Schwarz
Gewicht	32,5 kg
Maximale Last:	25 kg
Packungsinhalt	1x PV-Mikro-Wechselrichter 400 W, 1x Solarmodul 410 W, 1x Tischgestell (vormontiert), 4x Tischbein, 1x Verbindungskabel 5 m, 1x Gebrauchsanleitung

### Wechselrichter

Modell	HMS-400W-1T
<b>DC-Eingang</b>	
Empfohlene Modulleistung (W)	320-540
Max. Anzahl der Module	1
Modul-Anschluss	MC4
MPPT-Spannungsbereich (V)	16-60
Startspannung (V)	22
Betriebsspannungsbereich (V)	16-60
Max. Eingangsspannung (V)	65
Max. Eingangsstrom (A)	14
Max. Eingangs-Kurzschlussstrom (A)	25

<b>AC-Ausgang</b>	
Nennausgangsleistung (VA)	400
Nennausgangsstrom (A)	1,81 bei 220V 1,74 bei 230V 1,67 bei 240V
Nennausgangsspannung/-bereich (V)	220/180-275 230/180-275 240/180-275
Nennfrequenz/Nennfrequenzbereich (Hz)	45–55 (unter 50 Hz @ 220 V & 230 V)
Leistungsfaktor	> 0,99 Standard 0,8 führend.....0,8 verzögert
Harmonische Verzerrung des	≤ 3 %

Ausgangsstroms	
----------------	--

<b>Effizienz, Sicherheit und Schutz</b>	
---	--

CEC gewichteter Wirkungsgrad	≤ 96,70 %
MPPT Nennwirkungsgrad	≤ 99,80 %
Nachtstromverbrauch (mW)	< 50

<b>Mechanische Eigenschaften</b>	
----------------------------------	--

Umgebungstemperaturbereich (°C)	-40~ +65
Lagerungstemperaturbereich (°C)	-40~ +85
Abmessungen (B x H x T) mm	182 x 164 x 30
Gewicht (kg)	1,75
Schutzart	NEMA 6 Außenbereich (IP67)
Kühlung	Natürliche Umluft - keine Ventilatoren
Länge des AC-Ausgangskabels (cm)	50

<b>Eigenschaften</b>	
----------------------	--

Kommunikation	Eingebautes Wi-Fi
Frequenzband	2,4GHz
Abgestrahlte Sendeleistung max.	69,2mW
Topologie	Galvanisch isolierter HF-Transformator
Überwachung	Toolkit oder S-Miles Cloud
Konformität	VDE-AR-N 4105:2018, EN50549-1:2019, VFR2019, IEC/EN 62109-1/-2, IEC/EN 61000-3-2/-3, IEC/EN-61000-6-1/-2/-3/-4

# Anhang

## Ermittlung der Leitungsreserve

Das PI Photovoltaik-Institut Berlin hat in Zusammenarbeit mit der Deutschen Gesellschaft für Sonnenenergie (DGS), der Hochschule für Technik und Wirtschaft (HTW) Berlin in einer Studie ermittelt, dass es ohne Sicherheitsbedenken möglich ist, bis zu 2,6 Ampere (ca. 630 W, entspricht 2 Solarmodulen) mit Plug-in-Solaranlagen in jedem Haushalt mit Leitungsschutzschalter einzuspeisen, ohne dass Änderungen an der Hauselektrik vorgenommen werden müssen. Es kann jedoch eine Abweichung von der geltenden Norm für die Leitungsbelastung geben. Wir beschreiben in diesem Anhang, wie Sie die Anforderungen des Standards erfüllen und die Leitung testen können. Wenn Mini-Solaranlagen in einen vorhandenen Endstromkreis einspeisen, kann die Stromstärke auf einzelnen Kabelabschnitten den vorgesehenen Standardwert überschreiten. Um eine Überlastung der Kabel im Haushalt zu verhindern, sind diese durch einen Leitungsschutzschalter (LSS) geschützt. Diese schaltet bei einer Überlastung automatisch ab. In der Regel werden mehrere Steckdosen und Verbraucher durch einen gemeinsamen Leitungsschutz geschützt. Durch den zusätzlichen Strom der Mini-Solaranlage können sich die Ströme aus dem Stromnetz und der Mini-Solaranlage addieren. Die Ströme werden jedoch vom Leitungsschutzschalter nicht erkannt, so dass es theoretisch zu einer Überlastung kommen kann. Um zu ermitteln, ob die vorhandene Leitung mit Ihrem Schutzschalter ausreichend dimensioniert ist, können Sie die folgende Formel anwenden:

$I_z$  gibt die Strombelastbarkeit der Leitung an, die größer sein sollte als die Summe des Nennstroms der Schutzeinrichtung (Leitungsschutzschalter in Ampere) und der Erzeugungsanlage (Strom in Ampere). Sowohl  $I_z$  als auch  $I_g$  finden Sie für die Beispielrechnung in der nachfolgenden Tabelle.

$$I_z = I_n + I_g$$

**$I_z$**  Zulässige Strombelastbarkeit der Leitung

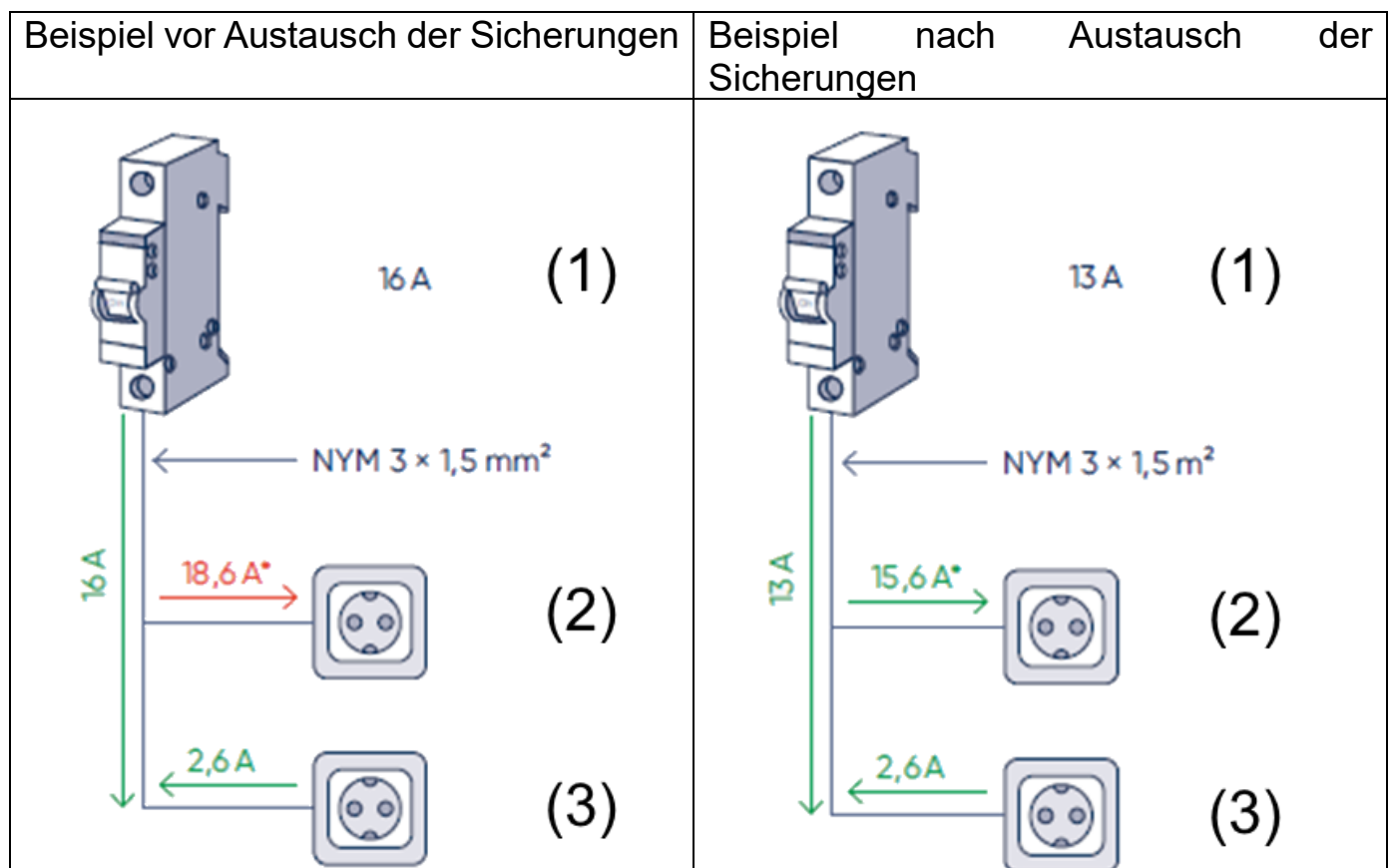
**$I_n$**  Nennstrom der Schutzeinrichtung (Leitungsschutzschalter)

**$I_g$**  Nennstrom der Stromerzeugungsanlage

## Belastbarkeit von Kupferleitungen

Belastbarkeit von Kupferkabeln und -leitungen für die Festinstallation in Gebäuden 1,5 mm <sup>2</sup> Nennquerschnitt; bei Umgebungstemperatur 25 °C, mit 2 belasteten Adern*.				
Installationsmethode	An wärmege- dämmten Wänden	In Elektroinstallations- rohren	Auf Wänden	In der Luft
Strombelastbarkeit I <sub>z</sub> der Leiter des Endstromkreises in Ampere	16,5	17,5	21	23
Maximaler Nennstrom I <sub>g</sub> der Stromerzeugungsanlage mit 16-A-Leitungsschutzschalter	0,5	1,5	5	7
Maximaler Nennstrom I <sub>g</sub> der Stromerzeugungsanlage mit 13-A-Leitungsschutzschalter	3,5	4,5	8	10
Photovoltaikanlage	ein Solarmodul	zwei Solarmodule	bis 3 × 115 W	ab 4 × 115 W
max. Strombelastung in Ampere	1,3	2,6	1,3	2,6

\* Das Beispiel aus der Tabelle basiert auf zwei belasteten Kupferleitungen mit einem Nennquerschnitt von 1,5 mm<sup>2</sup>, was den Leitungen in einem typischen deutschen Haushalt entspricht. Bei einem größeren Querschnitt oder einem anderen Kabeltyp ist die zulässige Strombelastbarkeit eine andere, so dass diese nach DIN VDE 0298-4 gesondert berücksichtigt werden muss.





(1)	Leitungsschutzschalter
(2)	elektrischer Verbraucher
(3)	Mini-Solaranlage 600 W

\* max. zulässige Leitungslast beträgt 16,5 A

## Ermittlung der Leitungsreserve

Wenn es sich bei dem Kabel um ein Kupferkabel mit einem Aderquerschnitt von  $3 \times 1,5 \text{ mm}^2$  handelt, ist das Kabel für eine Dauerbelastung von 16,5 A ausgelegt (in wärmeisolierten Wänden bei 25 °C). Die freie Stromstärke ist die Differenz zwischen der Leitung mit 16,5 A und dem Leitungsschutzschalter mit 16 A. Die freie Stromstärke beträgt daher 0,5 A in wärmeisolierten Wänden. Überschreitet die Solarleistung den Strom von 0,5 A, sollte der Leitungsschutzschalter durch einen kleineren ersetzt werden, um den Anforderungen der Norm DIN VDE 2948-4 gerecht zu werden. Durch den Austausch der Sicherung gegen eine kleinere 13-A-Sicherung können nun immer noch 13 A aus dem Stromnetz entnommen werden, was zu einer freien Stromstärke mit der Differenz von 3,5 A führt. Die Leistung der Solaranlage könnte in diesem Fall bis zu 805 W betragen. Im Beispiel (rechte Bildhälfte) beträgt die Leistung der Mini-Solaranlage 2,6 A/600 W, was der zulässigen Belastung entspricht.

## Weitere Sicherheitshinweise

- Schließen Sie die Photovoltaikanlage nur an eine fest installierte Steckdose an, niemals an eine Mehrfachsteckdose.
- Wenn Sie noch die älteren Schraubensicherungen haben, müssen Sie diese ausgehend von 16 A durch die nächst schwächere austauschen.

## Support

Telefonnummer für den technischen Service: 01805 012643 (14 Cent/Minute aus dem deutschen Festnetz und 42 Cent/Minute aus Mobilfunknetzen). Kostenfreie E-Mail:

**support@technaxx.de**

Die Support-Hotline ist Mo-Fr von 9 bis 13 Uhr und 14 bis 17 Uhr erreichbar!

## Pflege und Wartung

- Überprüfen Sie regelmäßig alle Schraubverbindungen und ziehen Sie diese gegebenenfalls nach. Lose Schraubverbindungen beeinträchtigen die Sicherheit und stellen eine Verletzungsgefahr dar.
- Reinigen Sie das Gerät nur mit einem trockenen oder leicht feuchten, fusselfreien Tuch.
- Verwenden Sie zur Reinigung des Geräts keine Scheuermittel.
- Osмосewasser zur Reinigung verwenden

## Lagerung

Alle Teile müssen vor der Lagerung vollständig trocken sein.

- Verwenden Sie Schutzhüllen, um das Produkt abzudecken.
- Lagern Sie das Produkt immer an einem trockenen Ort.
- Lagern Sie das Produkt außerhalb der Reichweite von Kindern, sicher verschlossen

und bei einer Lagertemperatur zwischen -10 °C und +40 °C.

## Konformitätserklärung



Die EU-Konformitätserklärung kann unter der Adresse [www.technaxx.de/](http://www.technaxx.de/) (in der unteren Leiste "Konformitätserklärung") angefordert werden.

## Entsorgung

Entsorgung der Verpackung. Entsorgen Sie die Verpackung sortenrein.



Entsorgen Sie Pappe und Karton im Altpapier. Folien zur Wertstoffsammlung.



Altgerät entsorgen (Gilt in der Europäischen Union und anderen europäischen Ländern mit getrennter Sammlung (Wertstoffsammlung))  
Altgeräte dürfen nicht über den Hausmüll entsorgt werden! Jeder Verbraucher ist gesetzlich verpflichtet, Altgeräte, die nicht mehr verwendet werden können, getrennt vom Hausmüll z.B. bei einer Sammelstelle seiner Gemeinde, seines Kreises abzugeben oder unentgeltlich im Handel abzugeben. So wird sichergestellt, dass die Altgeräte ordnungsgemäß recycelt und negative Auswirkungen auf die Umwelt vermieden werden. Aus diesem Grund sind Elektrogeräte mit dem hier abgebildeten Symbol gekennzeichnet.

Hergestellt in China

Vertrieben von:

Technaxx Deutschland GmbH & Co. KG  
Konrad-Zuse-Ring 16-18,  
61137 Schöneck, Deutschland

Solar -Tischkraftwerk 400 W TX-250