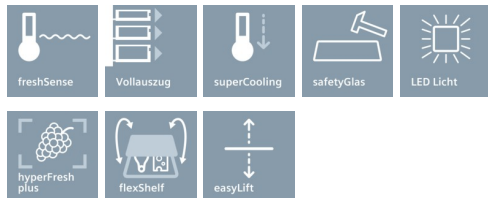


iQ500
KS36VAW41
Türen weiß
Kühlschrank



A+++

Kühlschrank mit hyperFresh plus für bis zu 2x längere Frische bei Obst und Gemüse sowie mit klappbarer Zusatzablage flexShelf.

- ✓ Die hyperFresh plus Box mit Feuchteregulierung hält Obst und Gemüse bis zu 2x länger frisch.
- ✓ Die zusätzliche Ablage flexShelf lässt sich bei Platzbedarf ganz einfach herunterklappen.
- ✓ Eine leichte Berührung – und schon lassen sich alle Funktionen präzise und einfach steuern mit der touchControl-Elektronik.
- ✓ Selbst im beladenen Zustand läßt sich der easyLift-Türabsteller einfach in der Höhe verstellen.
- ✓ Ein A+++-Kältegerät kühlt besonders effizient.
- ✓ Die Kältegeräte mit 90 ° Türöffnungswinkel, lassen sich bündig an jede Wand oder in jede Nische stellen.

Ausstattung

Technische Daten

Bauform : Standgerät
 Dekorrahmen/ - platte : Nicht möglich
 Höhe (mm) : 1860
 Gerätebreite (mm) : 600
 Gerätetiefe (mm) : 650
 Nischenmaße (mm) : x x
 Nettogewicht (kg) : 72,0
 Anschlusswert (W) : 90
 Absicherung (A) : 10
 Türanschlag : Links wechselbar
 Spannung (V) : 220-240
 Frequenz (Hz) : 50
 Approbationszertifikate : VDE
 Länge Anschlusskabel (cm) : 230
 Anzahl Verdichter : 1
 Anzahl unabhängiger Kühlkreisläufe : 1
 Innenlüfter : Ja
 Scharniere wechselbar : Ja
 Anzahl verstellbarer Ablagen-Kühlteil (Stck) : 5
 Flaschenregale : Ja
 EAN-Nummer : 4242003626566
 Marke : Siemens
 Internationale Bestellbezeichnung : KS36VAW41
 Produktkategorie : Kühlschrank
 Energieeffizienzklasse - neu (2010/30/EC) : A+++
 Jährlicher Energieverbrauch (kWh/annum) - neu (2010/30/EC) : 75
 Nettofassungsvermögen Kühlteil (l) - neu (2010/30/EC) : 346
 Nettofassungsvermögen Gefrierfach (l) - neu (2010/30/EC) : 0
 Frostfree System : Nein
 Gefrierleistung (kg/24h) - neu (2010/30/EC) : 0
 Schalleistung (dB(A) re 1 pW) : 39
 Klimaklasse : SN-T
 Art der Installation : nicht zutreffend

Zubehör

1 x Eierablage



Sonderzubehör

KS10Z030 Flaschenablage

iQ500
KS36VAW41
Türen weiß
Kühlschrank

Ausstattung**Leistung und Verbrauch**

- Energie-Effizienz-Klasse: A+++
- Energieverbrauch: 75 kWh/Jahr
- Nutzinhalt gesamt: 346 l
- Geräuschwert: 39 dB(A) re 1 pW

Design

- Türen weiß, Seitenwände weiß
- Vertikaler Stangengriff
- LED Beleuchtung
- Innenausstattung mit Metall-Applikationen

Komfort und Sicherheit

- TouchControl - Elektronische Temperaturregelung digital ablesbar
- freshSense - Konstante Temperatur durch intelligente Sensortechnik
- superKühlen
- Akustischer Türalarm

Kühlteil

- Kühlraum: 346 l Nutzinhalt
- Optimale Kälteverteilung durch Innenventilator
- airFreshfilter
- Abtau-Automatik im Kühlteil
- 7 Abstellflächen aus Sicherheitsglas, davon 5 höhenverstellbar, 4 Glasplatten ausziehbar
- flexShelf - Multifunktions-Ablage
- 5 Türabsteller, davon 1 mit Butter-/ Käsefach

Frischhaltesystem

- 1 hyperFresh plus Box mit Feuchteregelung - hält Obst und Gemüse bis zu 2x länger frisch
- 1 Fresh Box auf Teleskopschienen

Maße

- Gerätemaße (H x B x T): 186,0 cm x 60,0 cm x 65,0 cm

Technische Informationen

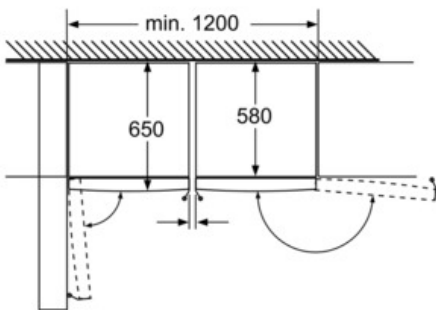
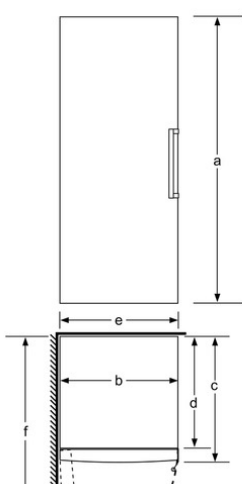
- Türanschlag links, wechselbar
- Höhenverstellbare Füße vorne, Rollen hinten
- Türöffnungswinkel 90°
- Transportgriffe
- Anschlusswert: 90 W
- 220 - 240 V
- Klimaklasse: SN-T

Zubehör

- 1 x Eierablage

iQ500
KS36VAW41
Türen weiß
Kühlschrank

Maßzeichnungen



Schalen voll herausziehbar
 wenn das Gerät direkt an einer
 Wand platziert ist. Maße in mm

	a	b	c	d	e	f
KSW36, GSD36	187					
KSV36, KSF36, GSN36, GSV36	186					
KSV33, GSN33, GSV33	176	60	65	58	60	119.5
KSV29, GSN29, GSV29	161					
GSV24	146					
GSN51	161					
GSN54	176	70	78	70	70	142
GSN58	191					

- a) Höhe
- b) Breite
- c) Tiefe bei geschlossener Tür ohne Griff und ohne Abstandteil
- d) Tiefe des Schrankes ohne Abstandteil
- e) Breite bei geöffneter Tür ohne Griff
- f) Tiefe bei geöffneter Tür ohne Griff und ohne Abstandteil

Maße in cm