

**Serie | 4 Dunstabzüge**

**DWK87BM60**  
**Wandesse, 80 cm**  
**Schräg-Essen-Design**  
**schwarz mit Glasschirm**


**A**

**Schrägese: Mit dieser Dunstabzugshaube haben Sie Ihre Töpfe und Pfannen bestens im Blick.**

- **TouchSelect Bedienung:** So lassen sich die gewünschte Leistungsstufe und das Licht schnell einstellen.
- **Abluftleistung:** sorgt mit bis zu 680 m<sup>3</sup>/h schnell für ein optimales Küchenklima.
- **Besonders leise:** beste Abzugsleistung bei geringem Geräusch.
- **Leicht zu reinigender Innenraum:** verdeckte Schrauben und Kabel sowie abgerundete Kanten machen die Reinigung leicht
- **Energieeffizienz A :** beste Abzugsleistung bei geringem Energieverbrauch.

**Technische Daten**

Farbe des Kamins :	Edelstahl
Bauart :	Kaminesse
Approbationszertifikate :	CE, EAC-Eurasian, VDE
Länge Anschlusskabel (cm) :	130
Höhe des Gerätes ohne Kamin :	323
Mindestabstand zur Kochstelle Elektro :	450
Mindestabstand zur Kochstelle Gas :	600
Nettogewicht (kg) :	19,0
Steuerung :	elektronisch
Max. Gebläseleistung-Abluftbetrieb (m <sup>3</sup> /h) :	400
Gebläseleistung bei Intensivstufe-Umluftbetrieb :	560
Max. Gebläseleistung-Umluftbetrieb (m <sup>3</sup> /h) :	380
Gebläseleistung bei Intensivstufe-Abluftbetrieb (m <sup>3</sup> /h) :	670
Anzahl der Lampen (Stck) :	2
Schallleistung (dB(A) re 1 pW) :	58
Durchmesser des Abluftstutzens (mm) :	150 / 120
Material des Fettfilters :	Aluminium
EAN-Nummer :	4242005073924
Anschlusswert (W) :	263
Absicherung (A) :	10
Spannung (V) :	220-240
Frequenz (Hz) :	60; 50
Steckerart :	Schuko-/Gardy.m.Erdung
Art der Installation :	Wandmontage


**Sonderzubehör**

DSZ5201 CleanAir Aktivfilter (Ersatzbedarf), DWZ0AK0A0 Aktivkohlefilter (Ersatzbedarf), DWZ0AX5C0 CleanAir Umluftmodul, DWZ0AX5K0 Kanalverlängerung 1000 mm, DWZ0AX5L0 Kanalverlängerung 1500 mm, DZZ0XX0P0 CleanAir Aktivkohlefilter regenerierbar

## Serie | 4 Dunstabzüge

### DWK87BM60

#### Wandesse, 80 cm Schräg-Essen-Design schwarz mit Glasschirm

**Schrägesse: Mit dieser Dunstabzugshaube haben Sie Ihre Töpfe und Pfannen bestens im Blick.**

#### Betriebsart und Leistung

- Energieeffizienzklasse: A (auf einer Energieeffizienzklassen-Skala von A++ bis E)
- Durchschnittlicher Energieverbrauch: 49.2 kWh/Jahr\*
- Lüfter-Effizienzklasse: A\*
- Beleuchtungs-Effizienzklasse: A\*
- Fettfilter-Effizienzklasse: D\*
- Max. Förderleistung: 680 m<sup>3</sup>/h
- Lüfterleistung bei Abluftbetrieb nach EN 61591:  
max. Normalstufe 400 m<sup>3</sup>/h, Intensivstufe 670 m<sup>3</sup>/h
- Umluftleistung:  
max. Normalbetrieb 380 m<sup>3</sup>/h  
Intensivstufe 560 m<sup>3</sup>/h
- Geräusch min./max. Normalstufe: 49/58 dB
- Geräuschwerte nach EN 60704-3 und EN 60704-2-13 bei Abluftbetrieb:  
Max. Normalstufe: 58 dB(A) re 1 pW (44 dB(A) re 20 µPa Schalldruck)  
Intensivstufe: 67 dB(A) re 1 pW (53 dB(A) re 20 µPa Schalldruck)
- Geräuschwerte bei Umluftbetrieb:  
max. Normalstufe: 67 dB(A) re 1 pW (53 dB(A) re 20 µPa Schalldruck)  
Intensivstufe: 75 dB(A) re 1 pW (61 dB(A) re 20 µPa Schalldruck)
- Wahlweise Abluft- oder Umluftbetrieb
- Für Umluftbetrieb wird ein Umluftset (Sonderzubehör) benötigt
- Bei Umluft kaminloser Betrieb möglich
- Kondensator energieeffizient
- Doppelflutiges Hochleistungsgebläse

#### Komfort:

- Beleuchtungsstärke: 105 lux
- Farbtemperatur: 3500 K
- Gleichmäßige, helle Beleuchtung mit 2 x 1,5W LED-Modul
- Elektronische Steuerung
- DirectSelect-Bedienung mit LED-Anzeige
- 3 Leistungsstufen und 1 Intensivstufe
- Intensivstufen mit automatischer Rückstellung
- Randabsaugung
- Filterabdeckung aus Glas mit Edelstahl-Applikation
- Reinigungsfreundlicher Innenrahmen

#### Umwelt und Sicherheit

- Metallfettfilter, spülmaschinengeeignet

#### Technische Informationen

- Für Wandmontage über Kochstellen
- Schnellmontagebefestigung

#### Maße

- Abluftstutzen Ø 150 mm (Ø 120 mm beiliegend)
- Gesamtanschlusswert: 263 W
- Gerätemaße Umluft ohne Kamin (HxBxT): 370 x 790 x 467 mm
- Gerätemaße Abluft (HxBxT): 898-1168 x 790 x 467 mm
- Gerätemaße Umluft mit Kamin (HxBxT): 958-1228 x 790 x 467 mm
- Gerätemaße Umluft mit CleanAir Umluftmodul (HxBxT):  
1088 x 790 x 467 mm - Montage auf Außenkanal  
1158-1428 x 790 x 467 mm - Montage auf Innenkanal

\* Gemäß EU-Regulierung Nr. 65/2014

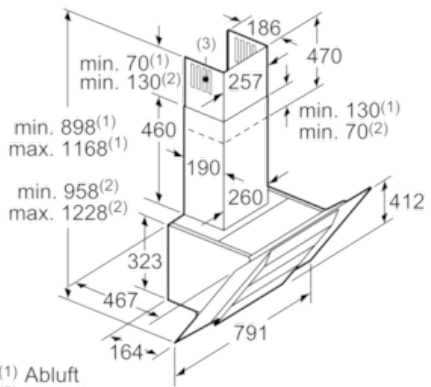
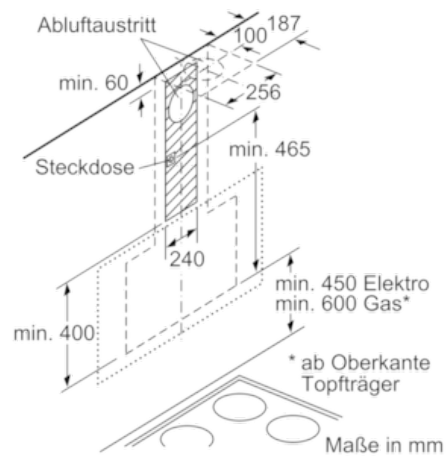
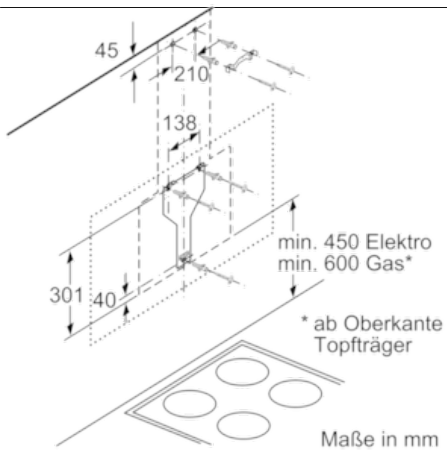
Serie | 4 Dunstabzüge

DWK87BM60

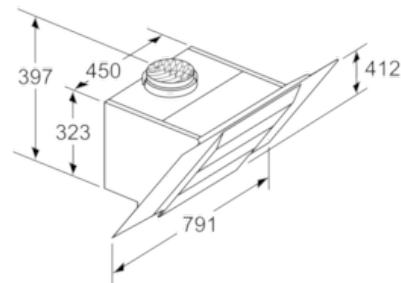
Wandesse, 80 cm

Schräg-Essen-Design

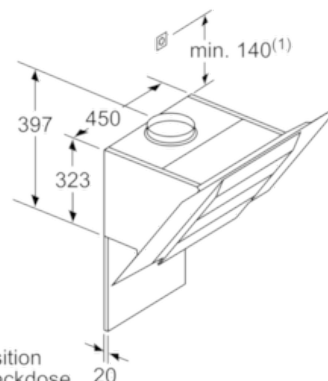
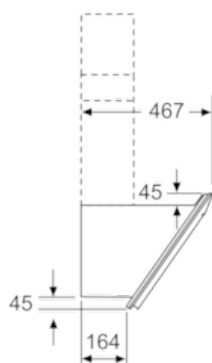
schwarz mit Glasschirm



- (1) Abluft
- (2) Umluft
- (3) Luftaustritt - Schlitze bei Abluft nach unten montieren



Gerät im Umluftbetrieb ohne Kanal  
Umluftset erforderlich



Maximale Stärke der Rückwand beachten.