

iQ100, Einbau-Kühlschrank mit Gefrierfach, 88 x 56 cm KI18LNFF0



Integriertes Zubehör

1 x Eierablage

Sonderzubehör

KF20ZSX0 Edelstahl-Türfront
KF20ZAX0 Türfront mit Alu-Dekorrahmen

Einbau-Kühlschrank für länger knackig frisches Obst und Gemüse dank Fresh Box mit Wellenboden.

- ✓ Beleuchtet den Kühlschrank für einen guten Überblick - LED-Beleuchtung.
- ✓ Obst und Gemüse bleiben schön knackig - FreshBox.
- ✓ Extrastarkes und reinigungsfreundliches Sicherheitsglas - safetyGlas-Ablagen.

Ausstattung

Technische Daten

Energieeffizienzklasse: F
Durchschnittlicher Energieverbrauch in Kilowattstunden pro Jahr (kWh/a) (EU 2017/1369): 185
Summe der Volumen der Tiefkühlfächer (EU 2017/1369): 17
Summe der Volumen der Kaltlagerfächer (EU 2017/1369): 112
Luftschallemissionen (EU 2017/1369): 37
Luftschallemissionsklasse (EU 2017/1369): C
Bauform: Eingebaut
Dekorrahmen/ - platte: Nicht möglich
Höhe (mm): 874
Gerätebreite (mm): 541
Gerätetiefe (mm): 542
Nischenmaße (H x B x T) (mm): 880 x 560 x 550
Nettogewicht (kg): 33,126
Anschlusswert (W): 90
Absicherung (A): 10
Türanschlag: rechts wechselbar
Spannung (V): 220-240
Frequenz (Hz): 50
Approbationszertifikate: CE, VDE
Länge Anschlusskabel (cm): 230
Lagerung bei Stromausfall (h): 8
Anzahl Verdichter: 1
Anzahl unabhängiger Kühlkreisläufe: 1
Innenlüfter: Nein
Scharniere wechselbar: Ja
Anzahl verstellbarer Ablagen-Kühlteil (Stck): 2
Flaschenregale: Nein
EAN-Nummer: 4242003840368
Marke: Siemens
Internationale Bestellbezeichnung: KI18LNFF0
Produktkategorie: Kühlschrank
Frostfree System: Nein
Art der Installation: Vollintegrierbar



iQ100, Einbau-Kühlschrank mit Gefrierfach, 88 x 56 cm KI18LNFF0

Ausstattung

Leistung und Verbrauch

- Energieeffizienzklasse: F
- Nutzinhalt gesamt: 129 l
- Nutzinhalt Kühlfächer: 112 l
- Nutzinhalt Tiefkühlfächer: 17 l
- Nutzinhalt 4-Sterne-Gefrierfach: 17 l
- Gefriervermögen in 24 Std.: 3 kg
- Energieverbrauch / Jahr: 185 kWh/a
- Klimaklasse: ST
- SuperGefrieren: ja
- Geräuscheffizienzklasse / Geräusch-Wert: C / 37 dB
- Temperature rise time : 8 h

Design

- Flachscharnier-Technik
- Reinigungsfreundlicher, heller Innenraum

Komfort und Sicherheit

- Elektronische Temperaturregelung über LED ablesbar
- Abtau-Automatik im Kühlteil

Kühlteil

- 3 Abstellflächen aus Sicherheitsglas, davon 2 höhenverstellbar
- 4 durchgehende Türabsteller
- LED Beleuchtung

Frischhaltesystem

- 1 Fresh Box
-

Gefrierteil

- 1 Gefrierfach mit Klappe
- Pizza-gerechtes Gefrierfach

Maße

- Gerätemaße (H x B x T): 87.4 cm x 54.1 cm x 54.2 cm
- Nischenmaße (H x B x T): 88.0 cm x 56.0 cm x 55.0 cm

Technische Informationen

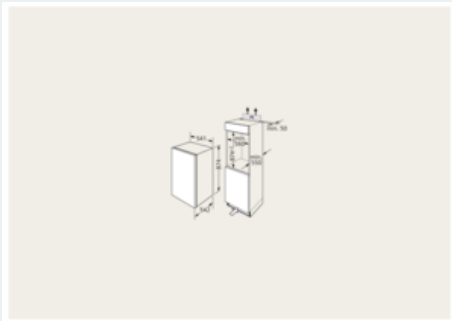
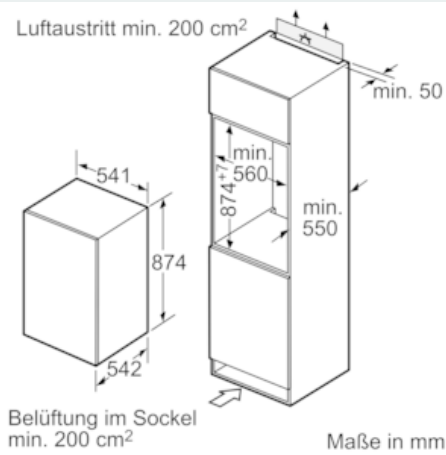
- Türanschlag rechts, wechselbar
- Anschlusswert: Anschlusswert: 90 W
- 220 - 240 V

Zubehör

- 1 x Eierablage

iQ100, Einbau-Kühlschrank mit Gefrierfach, 88 x 56 cm KI18LNFF0

Maßzeichnungen



Maximal zulässiges Gewicht der Möbelfronten

Montierte Möbelfronten, die das zulässige Gewicht überschreiten, können zu Beschädigungen und zu Funktionsbeeinträchtigung am Scharnier führen

Δ Gewicht

A: Gerätetiefe inklusive Scharniere in mm

B: Ungedämpftes Scharnier, Möbelfront in kg

C: Gedämpftes Scharnier, Möbelfront in kg

	A	B	C
1500-1750	22	22	
720-1400	19	19	
A1	15	19	
A2	15	19	

Maße in mm Empfehlung Spaltmaße für Flachscharnier

F	R	X
16-19	0-3	2,5
20	0-1	3
	2-3	2,5
21	0-1	3
	2-3	2,5
22	0	4
	1	3,5
	2-3	3

Die in der Tabelle empfohlenen Spaltmaße sind einzuhalten, um eine kollisionsfreie Öffnung der Gerätetüre zu gewährleisten und Beschädigungen am Küchenmöbel zu vermeiden.