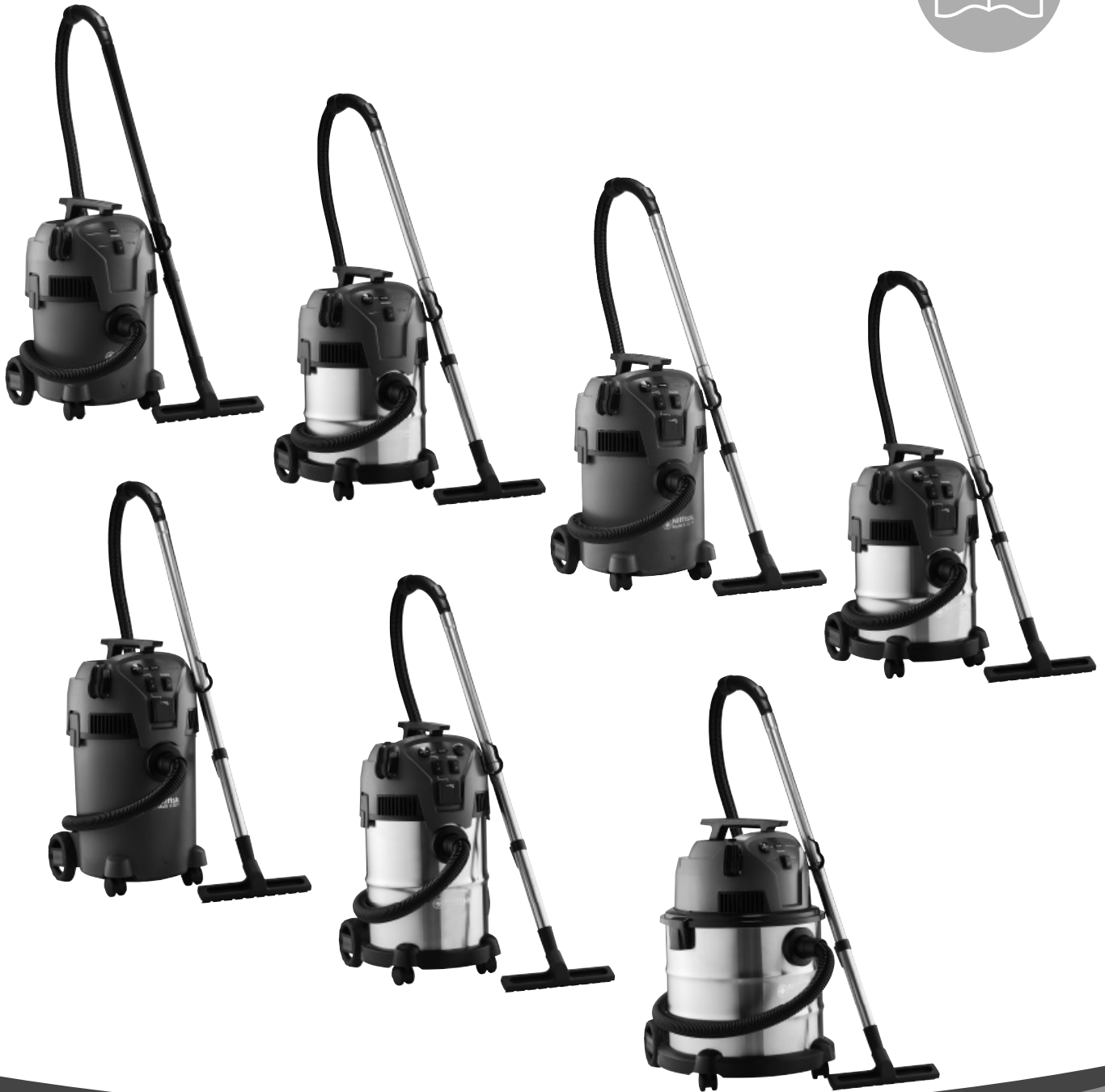




Instructions for use



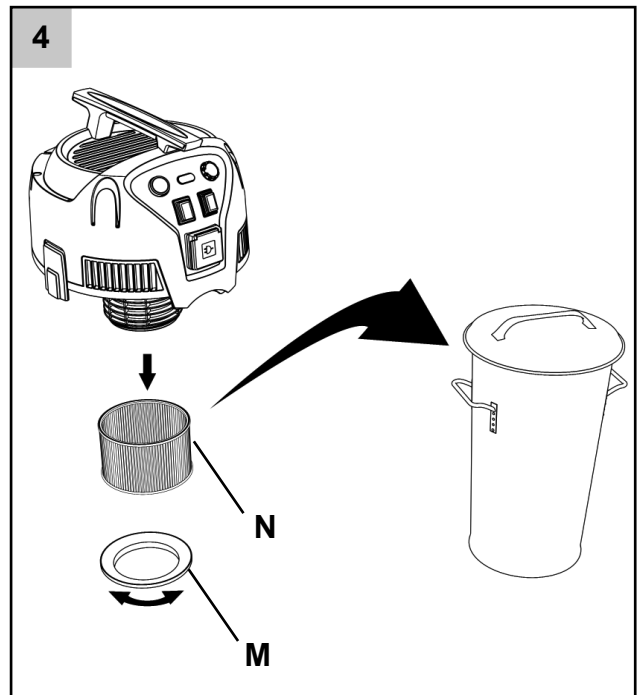
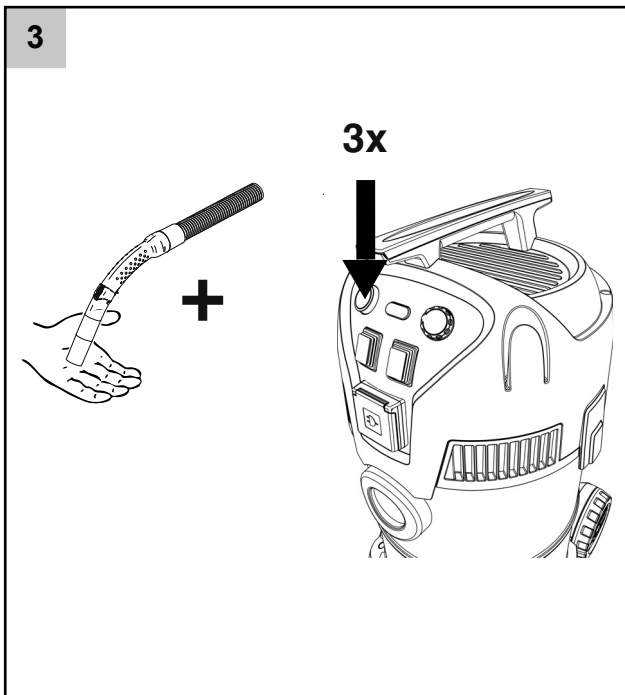
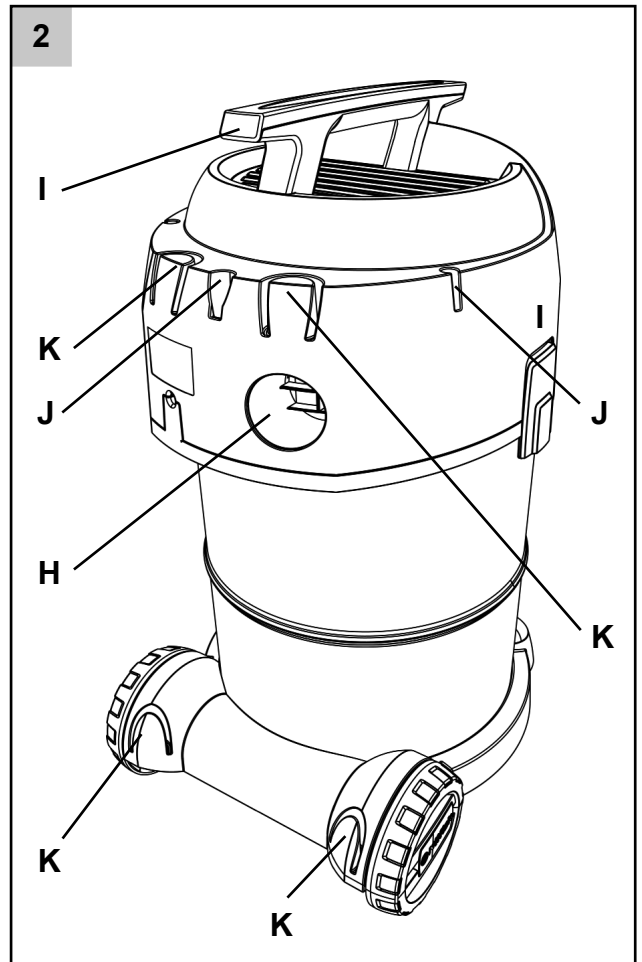
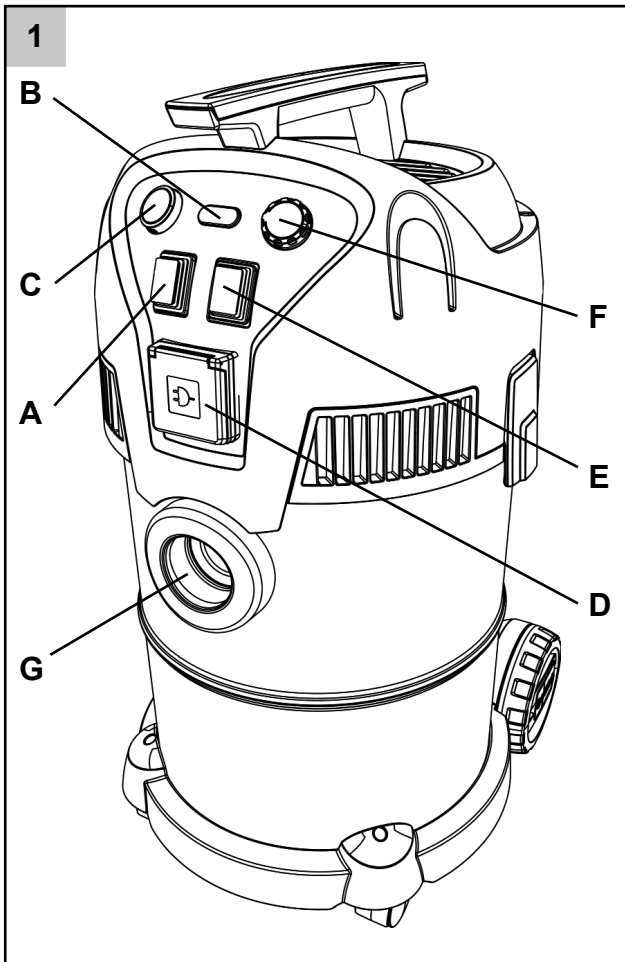


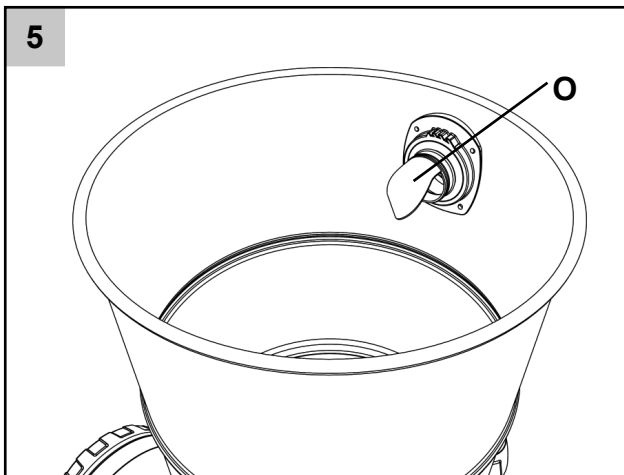
Nilfisk

Multi II

EN	Instructions for use	6 - 10
DE	Betriebsanleitung.....	11 - 16
FR	Instructions d'utilisation	17 - 22
NL	Gebruiksaanwijzing	23 - 28
IT	Istruzioni sull'uso	29 - 34
NO	Instruksjonsbok.....	35 - 39
SV	Bruksanvisning	40 - 44
DA	Brugsvejledning.....	45 - 49
FI	Käyttöohje.....	50 - 54
ES	Instrucciones de manejo.....	55 - 59
PT	Instruções de operação	60 - 65
EL	Οδηγίες χρήσης.....	66 - 71
TR	Kullanım Kılavuzu.....	72 - 79
SL	Priručnik za korisnike	80 - 84
HR	Navodila za uporabo.....	85 - 89
SK	Návod na používanie.....	90 - 94
CS	Návod k obsluze	95 - 99
PL	Instrukcja obsługi.....	100 - 105
HU	Használati útmutató.....	106 - 111
RO	Instrucțiuni de utilizare.....	112 - 117
BG	Инструкции за работа	118 - 123
RU	Руководство	124 - 129
ET	Kasutamishend	130 - 134
LV	Lietošanas instrukcijae	135 - 139
LT	Naudojimosi instrukcija.....	140 - 144
JA	取扱説明書.....	145 - 150

- EN
- DE
- FR
- NL
- IT
- NO
- SV
- DA
- FI
- ES
- PT
- EL
- TR
- SL
- HR
- SK
- CS
- PL
- HU
- RO
- BG
- RU
- ET
- LV
- LT
- JA





Optional accessories - Optionales Zubehör - Accessoires en option - Optionele accessoires - Accessori opzionali - Valgfritt tilbehør - Valfria tillbehör - Ekstra tilbehør - Accesorios opcionales - Acessórios opcionais - Προαιρετικά εξαρτήματα - İsteğe bağlı aksesuarlar - Dodatna oprema - Opcijski pribor - Doplnkové príslušenstvo - Voliteľné príslušenství - Opcionális kiegészítők - Accesorii opționale - Acessórios opcionais - Lisävarusteet - Opcjonalne akcesoria - Допълнителни принадлежности - Дополнительные принадлежности - Valikulised tarvikud - Papildu piederumi - Atskirai užsakomi priedai - オプションアクセサリー - الملحقات الاختيارية

107417190	Premium car kit	
107417191	Convenience kit	
107417192	Suction hose 2.5 m, 1 pcs.	
107417193	Suction hose 4 m, 1 pcs.	
107417194	Filter kit, 1 pcs.	
107417195	Dust bag fleece 22 l / 30 l, 4 pcs.	
107417196	Dust bag fleece 50 l, 4 pcs.	
107417197	Floor nozzle D 36 W/D 1, 1 pcs.	

Sehr geehrter Nilfisk Kunde,

wir gratulieren Ihnen zum Kauf Ihres neuen Nilfisk Staubsaugers.

Ehe Sie das Gerät erstmals benutzen, lesen Sie bitte dieses Dokument vollständig und bewahren Sie es künftig griffbereit auf.

Zweck und bestimmungsgemäße Verwendung

Dieser Staubsauger eignet sich für die Verwendung im Privatbereich, also im Haushalt, in der Hobbywerkstatt, zur Autoreinigung sowie zum Aufnehmen ungefährlichen Staubs und nicht entflammbarer Flüssigkeiten.

Verwendete Symbole

WARNUNG



Eine Gefahr, die zu schweren Verletzungen und Schäden führen kann.

Wichtige Warnhinweise

WARNUNG




- Es dürfen keine Änderungen an den mechanischen, elektrischen oder thermischen Sicherheitsvorrichtungen vorgenommen werden.
- Dieses Gerät darf von Kindern ab einem Alter von 8 Jahren und von Personen mit eingeschränkten physischen, sensorischen oder mentalen Fähigkeiten genutzt werden, sofern diese in der sicheren Verwendung des Geräts und den möglichen Gefahren unterwiesen wurden.
- Kinder müssen beauf-

sichtigt werden, um sicherzustellen, dass sie nicht mit dem Gerät spielen.

- Die Reinigung und Wartung dürfen Kinder nur unter geschulter Aufsicht durchführen.
- Sprühen Sie niemals Wasser auf den oberen Teil des Staubsaugers. Verletzungsgefahr durch Stromschlag.
- Verwenden Sie den Staubsauger niemals mit nicht eingesetztem oder beschädigtem Filter.
- Der Staubsauger verfügt über eine Blasfunktion. Blasen Sie die Luft nicht in den freien Raum. Verwenden Sie die Blasfunktion nur mit sauberem Rohr. Der Staub könnte gesundheitschädliche Stoffe enthalten.

Gefahrenstoffe

WARNUNG

 Das Aufsaugen von Gefahrenstoffen kann zu schweren oder sogar tödlichen Verletzungen führen. Die folgenden Materialien dürfen mit diesem Staubsauger nicht aufgenommen werden:

- gefährlicher Staub

EN

DE

FR

NL

IT

NO

SV

DA

FI

ES

PT

EL

TR

SL

HR

SK

CS

PL

HU

RO

BG

RU

ET

LV

LT

JA

EN

DE

FR

NL

IT

NO

SV

DA

FI

ES

PT

EL

TR

SL

HR

SK

CS

PL

HU

RO

BG

RU

ET

LV

LT

JA

- heiße Materialien (brennende Zigaretten, glühende Asche usw.)
- entflammbare, explosive oder aggressive Flüssigkeiten (z. B. Benzin, Lösungsmittel, Säuren, Basen usw.)
- entflammbarer, explosiver Staub (z. B. Magnesium- oder Aluminiumstaub usw.)

Elektrischer Anschluss

WARNUNG



- Vergewissern Sie sich vor der ersten Verwendung des Staubsaugers, dass die auf dem Typenschild des Staubsaugers angegebene Betriebsspannung mit der Ihres örtlichen Stromnetzes übereinstimmt.
- Wir empfehlen den Anschluss des Staubsaugers über einen Fehlerstrom-Schutzschalter.
- Der Staubsauger darf nicht verwendet werden, wenn sein Netzkabel oder Netzstecker Anzeichen einer Beschädigung aufweisen. Überprüfen Sie Kabel und Stecker regelmäßig auf Beschädigungen. Wenn das Stromkabel be-

schädigt ist, muss es vor der weiteren Verwendung des Geräts aus Sicherheitsgründen durch den Nilfisk Service oder einen qualifizierten Elektriker ausgetauscht werden.

- Nicht mit nassen Händen am Netzkabel oder Netzstecker hantieren.
- Den Netzstecker nicht am Netzkabel aus der Steckdose ziehen. Zum Herausziehen immer den Stecker und nicht das Kabel fassen. Vor Service- oder Reparaturarbeiten an Gerät oder Netzkabel immer den Netzstecker aus der Netzsteckdose ziehen.

Wartung

Vor Wartungsarbeiten am Gerät immer den Netzstecker aus der Netzsteckdose ziehen.

Recycling des Staubsaugers



Die Verpackung kann recycelt werden. Bitte recyceln Sie die Verpackung, anstatt sie mit Ihrem Haushaltsmüll zu entsorgen. Sie können die Verpackung auch direkt bei Ihrem Nilfisk Händler abgeben, wo sie entsprechend recycelt wird.

Entsprechend der WEEE-Richtlinie 2012/19/EG für elektrische und elektronische Altgeräte müssen Geräte mit elektrischen und elektronischen Bauteilen separat entsorgt und ökologisch recycelt werden. Nähere Informationen hierzu erhalten Sie bei Ihrer Gemeinde oder beim örtlichen Elektronikhändler.

Garantie

Nilfisk bietet eine Garantie von 2 Jahren für den privaten Gebrauch des Staubsaugers. Wenn Sie Ihren Staubsauger zur Reparatur abgeben, müssen Sie eine Kopie des Kaufbelegs beilegen.

Garantiereparaturen werden unter den folgenden Bedingungen durchgeführt:

- die Fehlfunktion ist auf fehlerhafte oder defekte Werkstoffe oder Verarbeitung zurückzuführen (normaler Verschleiß sowie falsche Verwendung werden nicht von der Garantie abgedeckt).
- die Anweisungen in diesem Handbuch wurden sorgfältig befolgt.
- es wurde keine Reparatur von einem nicht ausreichend auf Nilfisk Produkte geschulten Service-Techniker durchgeführt.
- es wurden nur Original-Zubehörteile verwendet.
- das Gerät wurde pfleglich behandelt und war keinen Stößen oder Frost ausgesetzt.
- der Staubsauger wurde nicht verliehen und nicht kommerziell eingesetzt.

Batterien, Leuchten und Verschleißteile sind nicht Bestandteil der Garantie.

Wird innerhalb der Garantiezeit ein Defekt an Nilfisk gemeldet, entscheidet Nilfisk nach eigenem Ermessen, ob das Produkt repariert wird, ausgetauscht wird oder der Kaufpreis bei Rückgabe des Geräts erstattet wird. Durch Öffnen des Gehäuses erlischt die Garantie. Anschließend kann kein Anspruch auf Garantie geltend gemacht werden. Die gesetzlichen Garantieansprüche des Kunden bleiben davon unberührt. Jegliche Ansprüche zur Herstellergarantie müssen direkt an den Hersteller gestellt werden. Auch in diesem Fall bleiben die gesetzlichen Garantierechte unberührt.

Flüssigkeiten saugen

Entfernen Sie immer den Staubbeutel, bevor Sie Flüssigkeiten aufsaugen. Stellen Sie sicher, dass das Gerät mit einem für Nasssaugen geeigneten Filter ausgestattet ist. Überprüfen Sie die Funktion des Schwimmers. Schalten Sie den Staubsauger bei Schaumentwicklung oder Austritt von Flüssigkeit sofort aus und entleeren Sie den Schmutzbehälter.

Elektrogeräte anschließen

Verwenden Sie die Steckdose am Staubsauger nur für den dafür vorgesehenen Zweck gemäß den Anweisungen in diesem Handbuch. Vor dem Anschluss eines Geräts an die integrierte Steckdose:

1. Schalten Sie den Staubsauger aus.
2. Schalten Sie das Gerät, das Sie anschließen möchten, aus. **VORSICHT!** Folgen Sie den Bedienungs- und Sicherheitsanweisungen der Geräte, die an die integrierte Steckdose angeschlossen

werden. Ziehen Sie das Kabel des Staubsaugers komplett aus, bevor Sie ihn einschalten.

Die Leistung des angeschlossenen Elektrowerkzeugs darf die auf dem Typenschild des Staubsaugers angegebene Leistung nicht überschreiten. Max. Energieverbrauch: 1150 W.

Die auf dem Typenschild angegebene Spannung muss mit der Spannung Ihres Stromnetzes übereinstimmen.

Teilebezeichnung (siehe Abb. 1&2, Seite 4)

- A. Taste für automatischen Ein-/Aus-Schalter für angeschlossenes Zubehör (Auto Ein/Aus) *
- B. Leuchte für Filterreinigung
- C. Taste für "Push-to-Clean" Funktion *
- D. Steckdose
- E. Ein-/Aus-Schalter
- F. Variable Saugsteuerung *
- G. Anschluss für Saugschlauch
- H. Anschluss für Blasschlauch
- I. Handgriff (und Stromkabelaufnahme)
- J. Schnellparkposition (weiblich)
- K. Lageroptionen für Schläuche, Düsen und Zubehör
- L. Lageroptionen für Schlauch und Zubehör
- M. Spannplatte für Filter
- N. Filter
- O. Staubbeutelaufnahme

* modellabhängig.

EN

DE

FR

NL

IT

NO

SV

DA

FI

ES

PT

EL

TR

SL

HR

SK

CS

PL

HU

RO

BG

RU

ET

LV

LT

JA

EN

Technische Daten

Modell	Multi 22	Multi 22 Inox	Multi 22 T	Multi 22 T Inox	Multi 30 T	Multi 30 T Inox VSC	Multi 50 Inox
Region/Land	EU, UK, ZA, AUS	EU, UK, ZA, AUS	UK	AUS/NZ	EU, UK, FR/BE/PL/ CZ, ZA, AUS	EU, UK, FR/BE/PL/ CZ, ZA, AUS	EU, UK, ZA, AUS
Behältermaterial	PP	INOX	PP	INOX	PP	INOX	INOX
Spannung (V)	220 - 240	220 - 240	220 - 240	220 - 240	220 - 240	220 - 240	220 - 240
P _{NOM} (W)	1130	1130	1130	1130	1260	1260	1260
P _{max} (W)	1200	1200	1200	1200	1400	1400	1400
Max. Unterdruck, kPa/ bar	20/200	20/200	20/200	20/200	21/210	21/210	21/210
Max. Saugleistung - Gerät, W	270	270	270	270	292	292	292
Schalldruckpegel (EN 60704-2-1), dB(A)	85	85	85	85	87	87	87
Behältervolumen, L	22	22	22	22	30	30	50
Netto-Füllmenge trocken, in Beutel, L	9	9	9	9	13	13	20
Netto Füllmenge Flüs- sigkeit, L	14	14	14	14	20	20	36
Filteranzeige	ja	ja	ja	ja	ja	ja	ja
Push-to-Clean		ja	ja	ja	ja	ja	ja
Ausgangsleistung, max. 1150 W			ja	ja	ja	ja	
Auto Ein/Aus			ja	ja	ja	ja	
Variable Saugsteuerung						ja	

FR

NL

IT

NO

SV

DA

FI

ES

PT

EL

TR

SL

HR

SK

CS

PL

HU

RO

BG

RU

ET

LV

LT

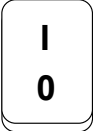
JA

Bedienungsanweisungen

Staubsauger bedienen

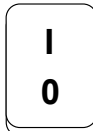
Ein/Aus - Position "E"

Schalter „0-I“

	Schalter- stellung	Funktion
	I	Ein
0	Aus	

Elektrogerät Auto Ein/Aus - Position "A"

Schalter „0-I“

	Schalter- stellung	Funktion
	I	Ein
0	Aus	

Das Gerät verfügt über zwei Betriebsmodi: saugen und blasen.

Für den Saugbetrieb wird der Schlauch mit dem An-

schluss "G" verbunden. Für den Blasbetrieb wird der Schlauch mit dem Anschluss "H" verbunden.

Am Schalter "E" schalten Sie das Gerät ein und aus. Ist das Gerät eingeschaltet und betriebsbereit, erlischt die Leuchte "B". Die Leuchte "B" leuchtet auf, sobald ein Saugkraftverlust aufgrund eines verschmutzten Filters auftritt.

Filter reinigen mit Push-to-Clean*)

Leuchtet "B" auf, ist möglicherweise der Filter verstopft.

- Halten Sie eine Hand gegen das Schlauchende, um die Luftzufuhr zu unterbrechen. Drücken Sie die "Push-to-Clean" Taste "C" 2-3 Sekunden lang, um den Filter zu reinigen. Warten Sie 3-5 Sekunden und wiederholen Sie Schritt 1 höchstens dreimal.
- Sollte die Leuchte weiterhin leuchten, ist der Filter möglicherweise zu stark verschmutzt. Ein leichtes Durchspülen sollte ausreichend sein. Sollte auch diese Maßnahme nicht helfen, ersetzen Sie den Filter.

Filter wechseln (siehe Abb. 4, Seite 4)

- Öffnen Sie das Gerät, um Zugang zum Filter zu

EN

DE

FR

NL

IT

NO

SV

DA

FI

ES

PT

EL

TR

SL

HR

SK

CS

PL

HU

RO

BG

RU

ET

LV

LT

JA

erlangen.

2. Schrauben Sie die Spannplatte "M" ab, um den Filter zu lösen.
3. Entfernen Sie den Filter und ersetzen Sie ihn.
4. Montieren Sie Spannplatte (durch Rechtsdrehung). Stellen Sie sicher, dass das Gewinde an der Spannplatte korrekt an dem Gewinde am Gerät ausgerichtet ist. Ziehen Sie die Spannplatte fest an, damit die Filterdichtungen fest am Gerät sitzen. Ziehen Sie die Spannplatte jedoch nicht zu fest an.
5. Setzen Sie das Gerät erneut zusammen und stellen Sie dabei sicher, dass der Motorkopf korrekt im Behälter sitzt.

Staubbeutel wechseln

1. Öffnen Sie das Gerät, um Zugang zum Staubbeutel zu erhalten.
2. Entnehmen Sie den alten Staubbeutel.
3. Schieben Sie den neuen Staubbeutel vorsichtig über das angewinkelte Schlauchstück "O", sodass die Lippe des Staubbeutels in die Rille gedrückt wird.
4. Setzen Sie das Gerät erneut zusammen und stellen Sie dabei sicher, dass der Motorkopf korrekt im Behälter sitzt.

Flüssigkeiten mit dem Gerät aufnehmen

Für den Einsatz vorbereiten

1. Öffnen Sie das Gerät, um Zugang zum Staubbeutel zu erhalten.
2. Entnehmen Sie den alten Staubbeutel.
3. Setzen Sie das Gerät erneut zusammen und stellen Sie dabei sicher, dass der Motorkopf korrekt im Behälter sitzt.

Flüssigkeiten entleeren

1. Stellen Sie sicher, dass die Flüssigkeit aus dem Schlauch vollständig in den Behälter geflossen ist, um ein Verschütten von verschmutztem Wasser zu verhindern.
2. Trennen Sie den Schlauch vom Gerät.
3. Öffnen Sie das Gerät und machen Sie den Behälter zugänglich.
4. Entleeren Sie das Gerät über die Rückseite oder seitlich, um ein Verschütten von verschmutztem Wasser über den Schlauchanschluss zu verhindern.
5. Setzen Sie das Gerät erneut zusammen und stellen Sie dabei sicher, dass der Motorkopf korrekt im Behälter sitzt.

Lagerung

1. Stellen Sie sicher, dass sich im Schlauch kein Schmutz befindet.

2. Trennen Sie das Stromkabel von der Steckdose.
3. Das Kabel kann um den Handgriff aufgewickelt werden.
4. Legen Sie die Düsen und Schläuche in das Zubehörfach "K" oder in die Schnellparkposition "J".
5. Wickeln Sie den Schlauch um Gerät und verwenden Sie den Haken, um den Schlauch zu befestigen.

EN

Konformitätserklärung

DE

Wir,

FR

Nilfisk A/S
Kornmarksvej 1
DK-2605 Broendby
DÄNEMARK

NL

IT

erklären hiermit, dass das

NO

Produkt: VAC - Konsument - Nass-/Trockensauger
Beschreibung: 220-240V, 50/60 Hz, IP24

SV

Typ: Multi II 22*, 30*, 50*

DA

den folgenden Normen entspricht::

FI

EN 60335-1:2012+A11:2014
EN 60335-2-2:2010+A11:2012+A1:2013

ES

EN 55014-1:2006+A1:2009+A2:2011
EN 55014-2:2015

PT

EN 61000-3-2:2014
EN 61000-3-3:2013

EL

EN 50581:2012

TR

Konformität mit den folgenden Richtlinien:

SL

2014/35/EU
2014/30/EU
2011/65/EC
2009/125/EC

HR

Hadsund, 02-09-2016

SK



CS

Anton Sørensen
Senior VP, Global R&D

PL

HU

RO

BG

RU

ET

LV

LT

JA



<http://www.nilfisk.com>

HEAD QUARTER

DENMARK

Nilfisk A/S
Kornmarksvej 1
DK-2605 Broendby
Tel.: (+45) 4323 8100
Website: www.nilfisk.com

SALES COMPANIES

ARGENTINA

Nilfisk srl.
Edificio Central Park
Herrera 1855, 6th floor/604
Ciudad de Buenos Aires
Tel.: (+54) 11 6091 1571
Website: www.nilfisk.com.ar

AUSTRALIA

Nilfisk Pty Ltd
Unit 1/13 Bessemer Street
Blacktown NSW 2148
Tel.: (+61) 2 98348100
Website: www.nilfisk.com.au

AUSTRIA

Nilfisk GmbH
Metzgerstrasse 68
5101 Bergheim bei Salzburg
Tel.: (+43) 662 456 400 90
Website: www.nilfisk.at

BELGIUM

Nilfisk n.v.-s.a.
Riverside Business Park
Boulevard Internationalelaan 55
Bâtiment C3/C4 Gebouw
Bruxelles 1070
Tel.: (+32) 14 67 60 50
Website: www.nilfisk.be

BRAZIL

Nilfisk do Brasil
Av. Eng. Luis Carlos Berrini, 550
40 Andar, Sala 03
SP - 04571-000 Sao Paulo
Tel.: (+11) 3959-0300 / 3945-4744
Website: www.nilfisk.com.br

CANADA

Nilfisk Canada Company
240 Superior Boulevard
Mississauga, Ontario L5T 2L2
Tel.: (+1) 800-668-8400
Website: www.nilfisk.ca

CHILE

Nilfisk S.A. (Comercial KCS Ltda)
Salar de Llamara 822
8320000 Santiago
Tel.: (+56) 2684 5000
Website: www.nilfisk.cl

CHINA

Nilfisk
4189 Yindu Road
Xinzhuang Industrial Park
201108 Shanghai
Tel.: (+86) 21 3323 2000
Website: www.nilfisk.cn

CZECH REPUBLIC

Nilfisk s.r.o.
VGP Park Horní Počernice
Do Čertous 1/2658
193 00 Praha 9
Tel.: (+420) 244 090 912
Website: www.nilfisk.cz

DENMARK

Nilfisk Danmark A/S
Industrivej 1
Hadsund, DK-9560
Tel.: 72 18 21 20
Website: www.nilfisk.dk

FINLAND

Nilfisk Oy Ab
Koskelontie 23 E
02920 Espoo
Tel.: (+358) 207 890 600
Website: www.nilfisk.fi

FRANCE

Nilfisk SAS
26 Avenue de la Baltique
Villebon sur Yvette
91978 Courtabouef Cedex
Tel.: (+33) 169 59 87 24
Website: www.nilfisk.fr

GERMANY

Nilfisk GmbH
Guido-Oberdorfer-Straße 2-10
89287 Bellenberg

Tel.: (+49) (0)7306/72-444
Website: www.nilfisk.de

GREECE

Nilfisk A.E.
Αναπαύσεως 29
Κορωπύ T.K. 194 00
Tel.: (30) 210 9119 600
Website: www.nilfisk.gr

HOLLAND

Nilfisk B.V.
Versterkerstraat 5
1322 AN Almere
Tel.: (+31) 036 5460760
Website: www.nilfisk.nl

HONG KONG

Nilfisk Ltd.
2001 HK Worsted Mills
Industrial Building
31-39, Wo Tong Tsui St.
Kwai Chung, N.T.
Tel.: (+852) 2427 5951
Website: nilfisk.com

HUNGARY

Nilfisk Kft.
II. Rákóczi Ferenc út 10
2310 Szigetszentmiklós-Lakihegy
Tel.: (+36) 24 475 550
Website: www.nilfisk.hu

INDIA

Nilfisk India Limited
Pramukh Plaza, 'B' Wing, 4th floor, Unit No. 403
Cardinal Gracious Road, Chakala
Andheri (East) Mumbai 400 099
Tel.: (+91) 22 6118 8188
Website: www.nilfisk.in

IRELAND

Nilfisk
1 Stokes Place
St. Stephen's Green
Dublin 2
Tel.: (+35) 3 12 94 38 38
Website: www.nilfisk.ie

ITALY

Nilfisk SpA
Strada Comunale della Braglia, 18
26862 Guardamiglio (LO)
Tel.: (+39) (0) 377 414021
Website: www.nilfisk.it

JAPAN

Nilfisk Inc.
1-6-6 Kita-shinyokohama, Kouhoku-ku
Yokohama, 223-0059
Tel.: (+81) 45548 2571
Website: www.nilfisk.com

MALAYSIA

Nilfisk Sdn Bhd
Sd 33, Jalan KIP 10
Taman Perindustrian KIP
Sri Damansara
52200 Kuala Lumpur
Tel.: +603 6275 3120
Website: www.nilfisk.com

MEXICO

Nilfisk de Mexico, S. de R.L. de C.V.
Pirineos 515, Int. 60-70
Zona Industrial Benito Juárez
Queretaro, QRO, CP 76120
Tel.: (+52) 442 427 77 00
Website: www.nilfisk.com

NEW ZEALAND

Nilfisk Limited
Suite F, Building E
42 Tawa Drive
0632 Albany Auckland
Tel.: (+64) 9 414 1996
Website: www.nilfisk.com

NORWAY

Nilfisk AS
Bjørnerudveien 24
1266 Oslo
Tel.: (+47) 22 75 17 80
Website: www.nilfisk.no

PERU

Nilfisk S.A.C.
Calle Boulevard 162, Of. 703, Lima 33- Perú
Lima
Tel.: (511) 435-6840
Website: www.nilfisk.com

POLAND

Nilfisk Sp. Z.O.O.
Millenium Logistic Park
ul. 3 Maja 8, Bud. B4
05-800 Pruszków
Tel.: (+48) 22 738 3750
Website: www.nilfisk.pl

PORTUGAL

Nilfisk Lda.
Sintra Business Park
Zona Industrial Da Abrunheira
Edifício 1, 1º A
P2710-089 Sintra

Tel.: (+351) 21 911 2670
Website: www.nilfisk.pt

RUSSIA

Nilfisk LLC
Vyatskaya str. 27, bld. 7/1st
127015 Moscow
Tel.: (+7) 495 783 9602
Website: www.nilfisk.ru

SINGAPORE

Den-Sin
22 Tuas Avenue 2
639453 Singapore
Tel.: (+65) 6268 1006
Website: www.densin.com

SLOVAKIA

Nilfisk s.r.o.
Bancíkovej 1/A
SK-821 03 Bratislava
Tel.: (+421) 910 222 928
Website: www.nilfisk.sk

SOUTH AFRICA

Nilfisk (Pty) Ltd
Kimbult Office Park, 9 Zeiss Road
Laser Park, Honeydew
Johannesburg
Tel.: (+27) 118014600
Website: www.nilfisk.co.za

SOUTH KOREA

Nilfisk Korea
3F Duksoo B/D, 317-15
Sungsoo-Dong 2Ga
Sungdong-Gu, Seoul
Tel.: (+82) 2497 8636
Website: www.nilfisk.co.kr

SPAIN

Nilfisk S.A.U
Paseu del Rengle, 5 Planta. 9-10
08302 Mataró
Tel.: (34) 93 741 2400

Website: www.nilfisk.es

SWEDEN

Nilfisk AB
Taljegårdsgatan 4
431 53 Mölndal
Tel.: (+46) 31 706 73 00
Website: www.nilfisk.se

SWITZERLAND

Nilfisk AG
Ringstrasse 19
Kircheberg/Industri Stelz
9500 Wil
Tel.: (+41) 71 92 38 444
Website: www.nilfisk.ch

TAIWAN

Nilfisk Ltd
Taiwan Branch (H.K.)
No. 5, Wan Fang Road
Taipei
Tel.: (+88) 6227 00 22 68
Website: www.nilfisk.tw

THAILAND

Nilfisk Co. Ltd.
89 Soi Chokechai-Ruammitr
Viphavadee-Rangsit Road
Ladyao, Jatuchak, Bangkok 10900
Tel.: (+66) 2275 5630
Website: www.nilfisk.co.th

TURKEY

Nilfisk A.S.
Serifali Mh. Bayraktar Bulv. Sehit Sk. No:7
Ümraniye, 34775 Istanbul
Tel.: +90 216 466 94 94
Website: www.nilfisk.com.tr

UNITED ARAB EMIRATES

Nilfisk Middle East Branch
SAIF-Zone
P.O. Box 122298
Sharjah
Tel.: (+971) (0) 655-78813
Website: www.nilfisk.com

UNITED KINGDOM

Nilfisk Ltd.
Nilfisk House, Bowerbank Way
Gilwilly Industrial Estate, Penrith
Cumbria CA11 9BQ
Tel.: (+44) (0) 1768 868995
Website: www.nilfisk.co.uk

UNITED STATES

Nilfisk Inc.
14600 21st Avenue North
Plymouth, MN-55447
Tel.: (+1) 800-989-2235
Website: www.nilfisk.com

VIETNAM

Nilfisk Vietnam
No. 51 Doc Ngu Str.
P. Vinh Phúc, Q.Ba Dinh
Hanoi
Tel.: (+84) 761 5642
Website: www.nilfisk.com