

DATENBLATT

10" 1HE Steckdosenleiste 4 x CEE 7/3 ohne Schalter



Beschreibung

10" 1HE Steckdosenleiste im Aluminiumprofil
 Ausgänge 4 x CEE7/3
 Ausgänge um 45° gedreht
 Mit erhöhtem Personenschutz gegen elektrischen Schlag
 Zuleitung 2 m schwarz, H03VV-F 3G 1,5 mm² mit Schutzkontakt-Winkelstecker
 Zertifizierungen CE, RoHS

Allgemeine Daten

Werkstoff	Metall
Werkstoffgüte	Aluminium
Gehäuseform	rechteckig
Netzentstörfilter	Nein
Überspannungsschutz	Nein
Nennstrom	16 A
Aderquerschnitt	1,50 mm ²
Mit Deckel	Nein
Halogenfrei	Nein
Oberfläche	anodisiert/eloxiert
Ausführung der Oberfläche	matt
Schutzart (IP)	IP20
Verdrehter Zentraleinsatz	Ja
Winkel verdrehter Zentraleinsatz	45°
FI-Schalter	Nein
Transparent	Nein
Länge der Zuleitung	2,0 m

Verfügbare Varianten

Dieses Datenblatt wurde maschinell am 29-07-2021 erzeugt. Technische Änderungen vorbehalten.

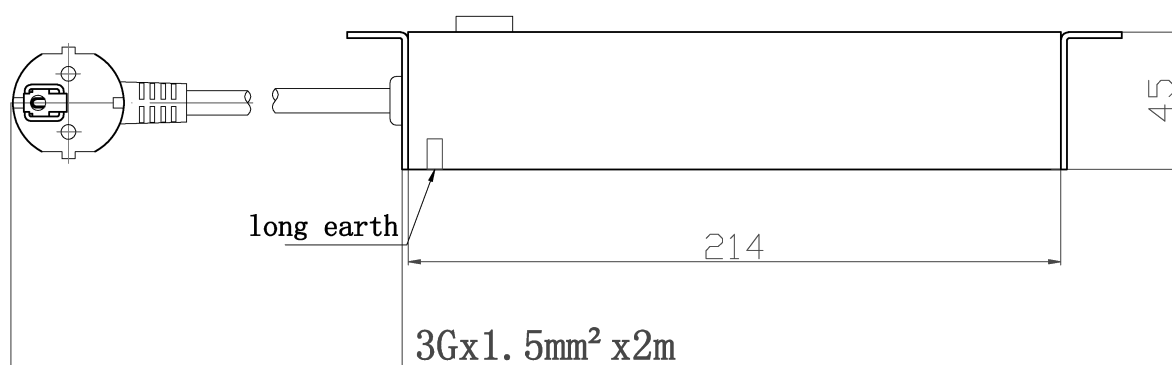
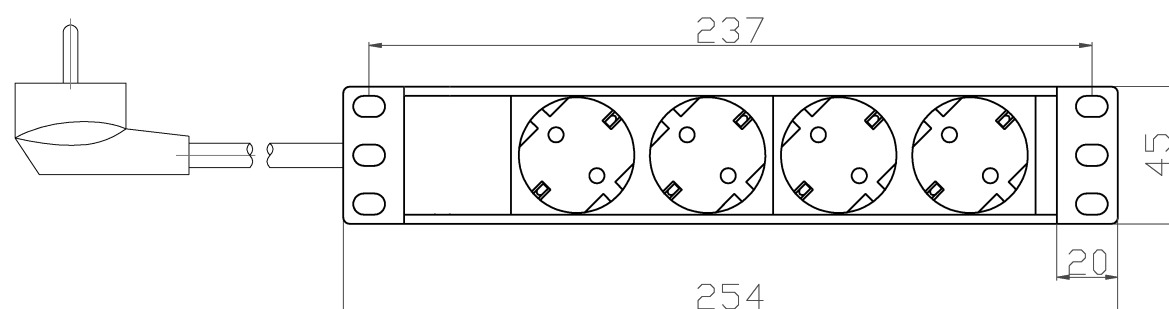


DATENBLATT

10" 1HE Steckdosenleiste 4 x CEE 7/3 ohne Schalter

Art.Nr.	Bezeichnung	Ein-/Ausschalter	Anzahl der Schutzkontaktsteckdose	Farbe	RAL-Nummer (ähnlich)
EK631DE.10	10" 1HE Steckdosenleiste 4 x CEE 7/3 ohne Schalter, im Aluprofil, schwarz	Nein	4	schwarz	9005

Abbildungen



Dieses Datenblatt wurde maschinell am 29-07-2021 erzeugt. Technische Änderungen vorbehalten.