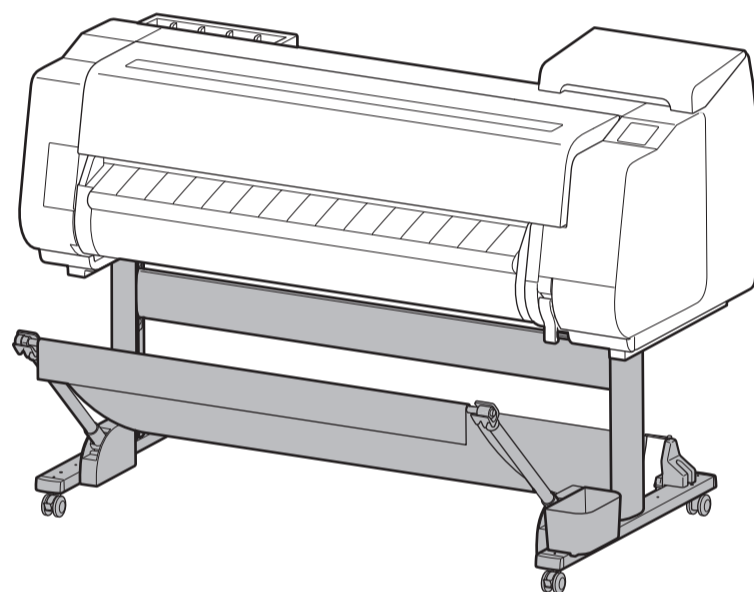


# Canon

## imagePROGRAF

### SD-21

プリンタースタンド セットアップガイド  
Printer Stand Setup Guide  
Guide d'installation du socle de l'imprimante  
Guía de configuración del Soporte de la impresora  
Guia de configuração de suporte da impressora  
Setup-Handbuch für das Druckergestell  
Guida all'installazione del supporto della stampante  
Installatiehandleiding printerstandaard  
Przewodnik konfiguracji podstawki drukarki



- スタンドの組み立ては本書をお読みください。ご使用の機種とイラストが異なる場合がありますが、基本的な手順は同じです。あらかじめご了承ください。ご使用前に必ず本書をお読みください。将来いつでも使用できるように大切に保管してください。
- Read this manual for details on assembling the stand. Although the illustrations may differ from the model you are using, the basic procedure is the same. We thank you for understanding. Be sure to read this manual before use. Keep this manual in a handy location for future reference.
- Lisez ce manuel pour plus de détails sur le montage du socle. Bien que les illustrations puissent être différentes du modèle que vous utilisez, la procédure de base est identique. Nous vous remercions de votre compréhension. Assurez-vous de lire ce manuel avant d'utiliser le matériel. Conservez ce manuel en lieu sûr pour pouvoir aisément vous y référer en cas de besoin.
- Lea este manual donde encontrará detalles sobre el montaje del soporte. Aunque las ilustraciones podrían diferir del modelo que está utilizando, el procedimiento básico es el mismo. Gracias por su comprensión. Asegúrese de leer este manual antes de usarlo. Mantenga este manual a mano para futuras referencias.
- Consulte este manual para obter informações sobre a montagem do suporte. As ilustrações podem ser diferentes do modelo que você estiver usando, mas o processo básico é o mesmo. Agradecemos sua compreensão. Não deixe de ler o manual antes de usar o equipamento. Mantenha este manual à mão para referências futuras.
- Lesen Sie dieses Handbuch, um Details zum Aufbau des Gestells zu erhalten. Auch wenn sich die Abbildungen von dem von Ihnen verwendeten Modell möglicherweise unterscheiden, ist die grundlegende Vorgehensweise identisch. Wir danken für Ihr Verständnis. Lesen Sie dieses Handbuch unbedingt vor dem Gebrauch. Bewahren Sie diese Anleitung zum späteren Nachschlagen griffbereit auf.
- Leggere questo manuale per conoscere i dettagli relativi al montaggio del supporto. Anche se le figure possono essere diverse rispetto al modello effettivamente utilizzato, la procedura di base è la stessa. Grazie per la comprensione. Leggere il presente manuale prima dell'uso. Mantenete quindi il manuale a portata di mano per future necessità di consultazione.
- Lees deze handleiding voor nadere bijzonderheden over het in elkaar zetten van de standaard. De illustraties zullen misschien niet het model dat u gebruikt, weergeven maar de basisprocedure is hetzelfde. Wij danken u voor uw begrip. Lees voorafgaand aan ingebruikname deze handleiding door. Bewaar deze handleiding op een handige plaats zodat u de handleiding later gemakkelijk kunt raadplegen.
- Przed zmontowaniem podstawki należy zapoznać się z niniejszym przewodnikiem. Zamieszczone w nim ilustracje mogą różnić się od rzeczywistego wyglądu używanego modelu urządzenia, procedura jednak pozostaje taka sama. Dziękujemy za zrozumienie. Przed rozpoczęciem korzystania z urządzenia należy zapoznać się z niniejszym przewodnikiem. Niniejszy przewodnik należy przechowywać w łatwo dostępnym miejscu, aby można było z niego skorzystać w przyszłości.

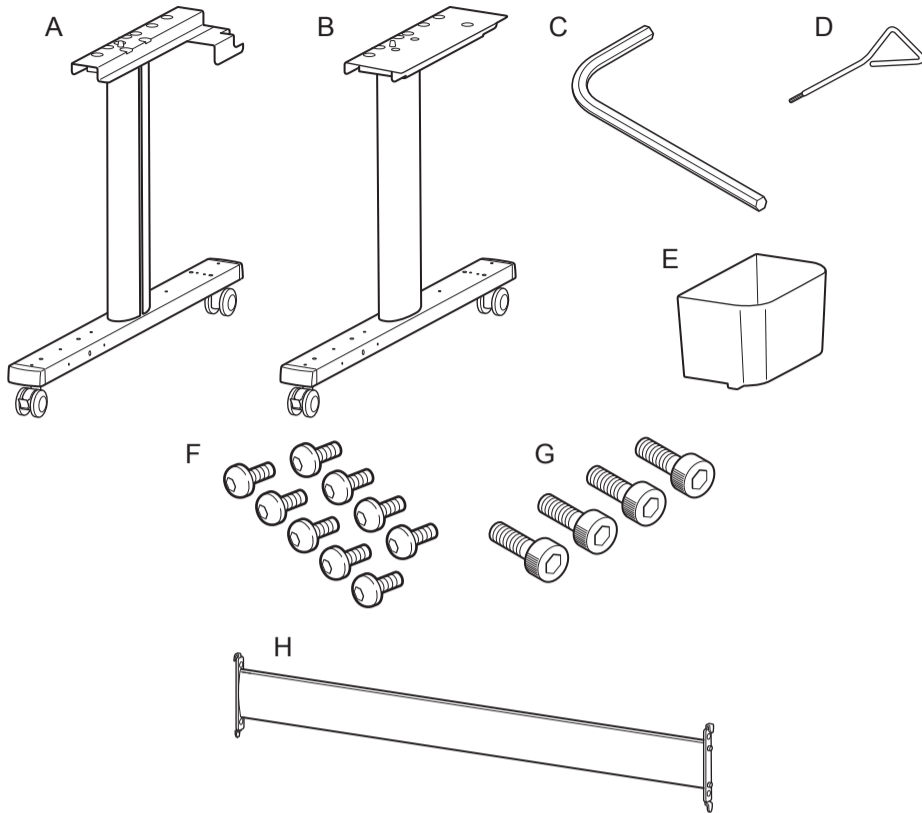


同梱品一覧.....	2
スタンドを組み立てる.....	3
プリンター設置の準備をする.....	4
プリンターを設置する.....	5
バスケットを取り付ける.....	5
アクセサリポケットを取り付ける.....	10
バスケットのポジション例.....	11
Package Contents.....	2
Assemble the Stand.....	3
Prepare to Install the Printer.....	4
Install the Printer.....	5
Attach the Basket.....	5
Attach the Accessory Pocket.....	10
Example Basket Positions.....	11
Contenu du colis.....	2
Assemblage du socle.....	3
Préparation de l'installation de l'imprimante.....	4
Installation de l'imprimante.....	5
Montage du panier.....	5
Montage du compartiment accessoires.....	10
Exemple de positions du panier.....	11
Contenido de la caja.....	2
Montaje del soporte.....	3
Preparación para la instalación de la impresora.....	4
Instalación de la impresora.....	5
Conexión de la cesta.....	5
Conexión del compartimento de accesorios.....	10
Ejemplo de posiciones de la cesta.....	11
Conteúdos da embalagem.....	2
Montagem do suporte.....	3
Prepare-se para instalar a impressora.....	4
Instalação da impressora.....	5
Fixação da cesta.....	5
Afixar o bolso acessório.....	10
Exemplos de posições da cesta.....	11
Paketinhalt.....	2
Aufbau des Gestells.....	3
Vorbereitung für die Installation des Druckers.....	4
Installation des Druckers.....	5
Befestigung des Korbs.....	5
Befestigung der Tasche für Zubehör.....	10
Beispielkorbpositionen.....	11
Contenuto della confezione.....	2
Assemblaggio del supporto.....	3
Preparazione all'installazione della stampante.....	4
Installazione della stampante.....	5
Fissaggio del raccoglitore.....	5
Fissaggio della tasca accessori.....	10
Esempi di posizioni del raccoglitore.....	11
Inhoud van de verpakking.....	2
De standaard in elkaar zetten.....	3
Vorbereidingen treffen voor het installeren van de printer.....	4
De printer installeren.....	5
De opvangmand bevestigen.....	5
Het vakje voor de accessoires bevestigen.....	10
Voorbeeld van opvangmandposities.....	11
Zawartość zestawu.....	2
Montaż podstawki.....	3
Przygotowanie do instalacji drukarki.....	4
Instalacja drukarki.....	5
Dołączanie kosza.....	5
Dołączanie kieszeni na akcesoria.....	10
Przykładowe konfiguracje kosza.....	11

同梱品一覧  
Package Contents  
Contenu du colis

Contenido de la caja  
Conteúdos da embalagem  
Paketinhalt

Contenuto della confezione  
Inhoud van de verpakking  
Zawartość zestawu



A. スタンドレッグ L  
Stand leg L  
Jambe L du socle  
Pata del soporte L  
Perna do suporte L  
Gestellbein-L  
Gamba del supporto L  
Poot van de standaard L  
Noga podstawki L

B. スタンドレッグ R  
Stand leg R  
Jambe R du socle  
Pata del soporte R  
Perna do suporte R  
Gestellbein-R  
Gamba del supporto R  
Poot van de standaard R  
Noga podstawki R

C. M8 六角レンチ  
M8 Allen wrench  
Clé Allen M8  
Llave Allen M8  
Chave allen M8  
M8-Inbus-Schlüssel  
Chiave a brugola M8  
M8-imbussleutel  
Klucz imbusowy M8

D. M4 六角レンチ  
M4 Allen wrench  
Clé Allen M4  
Llave Allen M4  
Chave allen M4  
M4-Inbus-Schlüssel  
Chiave a brugola M4  
M4-imbussleutel  
Klucz imbusowy M4

E. アクセサリポケット  
Accessory pocket  
Compartiment accessoires  
Compartimento de accesorios  
Bolso acessório  
Tasche für Zubehör  
Tasca accessori  
Vakje voor accessoires  
Kieszka na akcesoria

F. M4 六角ビス (× 9)  
M4 hex screw (x 9)  
Vis hexagonale M4 (x 9)  
Tornillo hexagonal M4 (x 9)  
Parafuso sextavado M4 (x 9)  
M4-Sechskantschraube (x 9)  
Vite esagonale M4 (x 9)  
M4 zeskkantschroef (x 9)  
Śruba sześciokątna M4 (x 9)

G. M8 六角ビス (× 4)  
M8 hex screw (x 4)  
Vis hexagonale M8 (x 4)  
Tornillo hexagonal M8 (x 4)  
Parafuso sextavado M8 (x 4)  
M8-Sechskantschraube (x 4)  
Vite esagonale M8 (x 4)  
M8 zeskkantschroef (x 4)  
Śruba sześciokątna M8 (x 4)

H. スタンドステー  
Stand stay  
Soutien du socle  
Travesaño del soporte  
Apoio do suporte  
Gestellstütze  
Tirante del supporto  
Steun van de standaard  
Poprzeczka podstawki

I. バケットアーム用 M4 六角ビス (× 4)  
M4 Hex screw for basket arm (x 4)  
Vis hexagonale M4 pour le bras du panier (x 4)  
Tornillo hexagonal M4 para el brazo del cesto (x 4)  
Parafuso sextavado M4 para o braço da cesta (x 4)  
M4-Sechskantschraube für Korbarm (x 4)  
Vite esagonale M4 per il braccio del raccoglitore (x 4)  
M4 zeskkantschroef voor arm van opvangmand (x 4)  
Śruba sześciokątna M4 ramienia kosza (x 4)

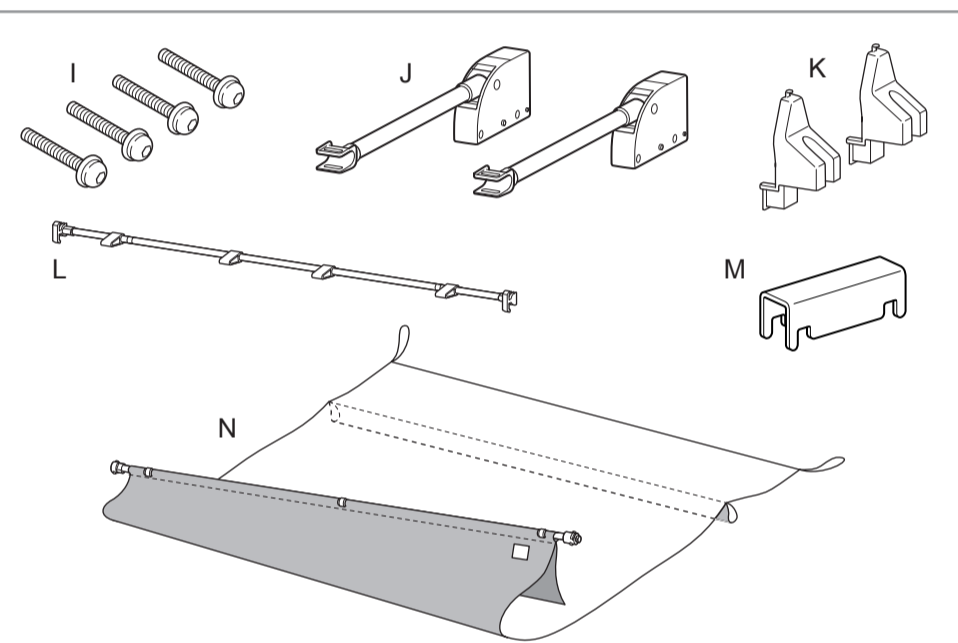
J. バケットアーム (× 2)  
Basket arm (x 2)  
Bras de panier (x 2)  
Brazo del cesto (x 2)  
Braço da cesta (x 2)  
Korbarm (x 2)  
Braccio del raccoglitore (x 2)  
Arm van opvangmand (x 2)  
Ramię kosza (x 2)

K. ロッドホルダー (× 2)  
Rod holder (x 2)  
Support de tige (x 2)  
Soporte de la varilla (x 2)  
Suporte da haste (x 2)  
Stangenhalter (x 2)  
Supporto dell'asta (x 2)  
Stanghouder (x 2)  
Uchwył pręta (x 2)

L. バケットロッド (ひも側) \*1  
Basket rod (cord side) \*1  
Tige de panier (côté cordon) \*1  
Varilla del cesto (lado del cable) \*1  
Haste da cesta (lateral do cabo) \*1  
Korbstange (Kabelseite) \*1  
Asta del raccoglitore (lato del cavo) \*1  
Stang van opvangmand (koordzijde) \*1  
Pręt kosza (od strony kabla) \*1

M. バケット固定部材 (× 2)  
Basket locking support (x 2)  
Support de verrouillage de panier (x 2)  
Soporte de bloqueo de cesta (x 2)  
Suporte de Bloqueio da Cesta (x 2)  
Korbstützensperre (x 2)  
Supporto per blocco raccoglitore (x 2)  
Vergrendelingssteun opvangmand (x 2)  
Podpórka blokująca kosza (x 2)

N. バケット布/バケットロッド (タグ側) \*2  
Basket cloth / Basket rod (tag side) \*2  
Tissu du panier / Tige de panier (côté étiquette) \*2  
Tela de la cesta / Varilla del cesto (lado de la etiqueta) \*2  
Tecido da cesta / Haste da cesta (lateral da marca) \*2  
Korb Tuch/Korbstange (Markenseite) \*2  
Tessuto del raccoglitore / Asta del raccoglitore (lato dell'etichetta) \*2  
Opvangmanddoek / Stang van opvangmand (labelzijde) \*2  
Materiał kosza / Pręt kosza (od strony znacznika) \*2



- お買い上げの地域によっては付属しない場合があります。
- These items might not be included depending on your region.
- Il est possible que ces éléments ne soient pas inclus selon votre région.
- Dependiendo de su región, estos accesorios podrían no estar incluidos.
- Esses itens podem não estar inclusos dependendo da sua região.
- Diese Artikel sind abhängig von Ihrer Region möglicherweise nicht enthalten.
- In base alla regione, è possibile che alcuni di questi elementi non siano inclusi nella confezione.
- Afhankelijk van uw regio kan het zijn dat deze items niet worden meegeleverd.
- W zależności od regionu poniższe elementy mogą nie być dołączone.

- \*1 バケットロッド (ひも側) はプリンターを設置する際の位置合わせロッドとしても使用します。
- \*2 バケットロッド (タグ側) はバケット布に取り付け済みです。
- \*1 The basket rod (cord side) can also be used as an alignment rod when installing the printer.
- \*2 The basket rod (tag side) is already attached to the basket cloth.
- \*1 Il est également possible d'utiliser la tige de panier (côté cordon) comme une tige d'alignement lors de l'installation de l'imprimante.
- \*2 La tige de panier (côté étiquette) est déjà montée sur le tissu du panier.
- \*1 La varilla del cesto (lado del cable) también puede usarse como una varilla de alineación al instalar la impresora.
- \*2 La varilla del cesto (lado de la etiqueta) ya está conectada a la tela de la cesta.
- \*1 A haste da cesta (lateral do cabo) também pode ser usada como uma haste de alinhamento durante a instalação da impressora.
- \*2 A haste da cesta (lateral da marca) já foi instalada no tecido da cesta.
- \*1 Die Korbstange (Kabelseite) kann bei der Installation des Druckers auch als Ausrichtungstange verwendet werden.
- \*2 Die Korbstange (Markenseite) ist bereits am Korbtuch befestigt.
- \*1 L'asta del raccoglitore (lato del cavo) può essere utilizzata anche come asta di allineamento in fase d'installazione della stampante.
- \*2 L'asta del raccoglitore (lato dell'etichetta) è già fissata al tessuto del raccoglitore.
- \*1 De stang van opvangmand (koordzijde) kan ook worden gebruikt als een uitlijningsstang bij het installeren van de printer.
- \*2 De stang van opvangmand (labelzijde) is al aan de opvangmanddoek bevestigd.
- \*1 Pręt kosza (od strony kabla) może zostać również użyty jako pręt wyrównywania podczas instalowania drukarki.
- \*2 Pręt kosza (od strony znacznika) jest już przymocowany do materiału kosza.

- この他にも、各種ご案内が同梱されている場合があります。
- Other documentation may also be included in the package.
- L'autre documentation pourra aussi être incluse dans le paquet.
- El paquete puede también contener otras guías.
- Pode estar incluída no pacote outra documentação.
- Es sind ggf. weitere Dokumentationen in der Packung enthalten.
- È possibile che la confezione includa altre guide.
- De verpakking kan ook nog andere documentatie bevatten.
- W zestawie może znajdować się również inna dokumentacja.

スタンドを組み立てる  
Assemble the Stand  
Assemblage du socle

Montaje del soporte  
Montagem do suporte  
Aufbau des Gestells

Assemblaggio del Supporto  
De standaard in elkaar zetten  
Montaż podstawki



注意

Caution

Attention

Precaución

Cuidado

Vorsicht

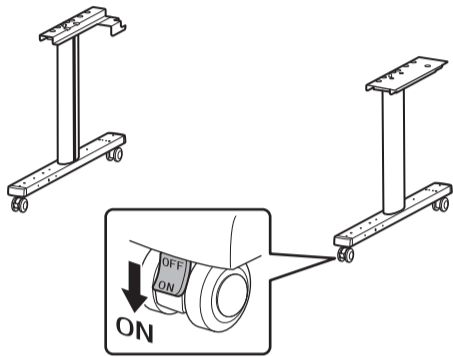
Avvertenza

Let op

Przeostoga

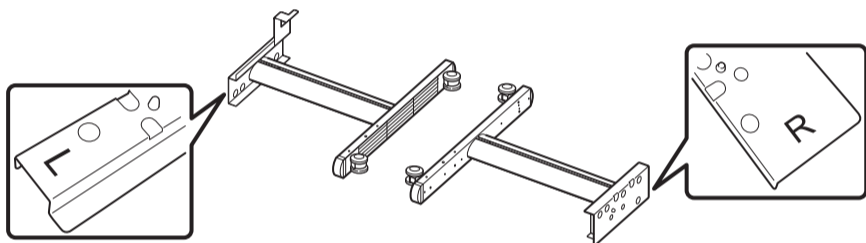
- スタンドは、必ず2人以上で組み立ててください。1人で作業すると、けがの原因になったり、スタンドの歪みの原因になります。
- Stand assembly requires 2 or more people. Assembling the Stand alone poses a risk of injury or accidental bending of the stand.
- Le montage du socle demande au moins 2 personnes. L'assemblage du socle seul pose un risque de blessure ou de torsion accidentelle du socle.
- Para el montaje del soporte es necesario 2 o más personas. Si monta el soporte solo corre el riesgo de sufrir heridas o de dañar accidentalmente el soporte.
- A montagem do suporte requer 2 ou mais pessoas. Montar o suporte individualmente oferece risco de ferimento ou flexão acidental do suporte.
- Der Aufbau des Gestells erfordert 2 oder mehr Personen. Wenn das Gestell von einer Person allein aufgebaut wird, besteht Verletzungsgefahr oder führt dies zu versehentlichem Biegung des Gestells.
- Per l'assemblaggio del supporto è richiesto l'intervento di almeno 2 persone. Se l'assemblaggio del supporto viene eseguito da una sola persona, sono possibili rischi di lesioni o di piegamento accidentale del supporto stesso.
- Voor het in elkaar zetten van de standaard zijn 2 mensen of meer nodig. Wanneer u de standaard alleen in elkaar zet, is er het risico dat u zich bezeert wanneer de standaard per ongeluk wordt gebogen.
- Do montażu podstawki potrzebne są 2 osoby lub więcej. Montowanie podstawki przez jedną osobę stwarza ryzyko kontuzji osoby montującej lub wygięcia podstawki.

1



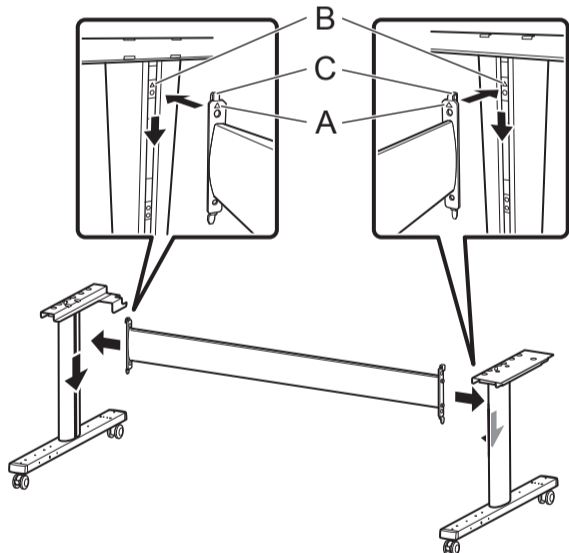
- スタンドレッグ L とスタンドレッグ R に付いている計 4 個のキャスターのロックがすべてオンになっていることを確認します。
- Check that locks on a total of 4 casters on both stand leg L and stand leg R are engaged.
- Vérifiez que les verrous sur la totalité des 4 roulettes des jambes L et R du socle sont engagés.
- Compruebe que los bloqueos en un total de 4 ruedecitas tanto en la pata del soporte L como en la pata del soporte R estén aplicados.
- Verifique se as travas das 4 rodinhas, na perna do suporte L e na perna do suporte R, estão ativadas.
- Vergewissern Sie sich, dass die Sperren an insgesamt 4 Rollen am Gestellbein-L sowie am Gestellbein-R aktiviert sind.
- Verificare che siano innestati i blocchi di tutte e 4 le rotelle, sia sulla gamba del supporto L che sulla gamba del supporto R.
- Controleer dat de vergrendeling op totaal 4 wielen, op zowel poot van de standaard L als poot van de standaard R, is vastgezet.
- Sprawdź, czy blokady na wszystkich czterech kółkach nogi podstawki L oraz nogi podstawki R zostały włączone.

2



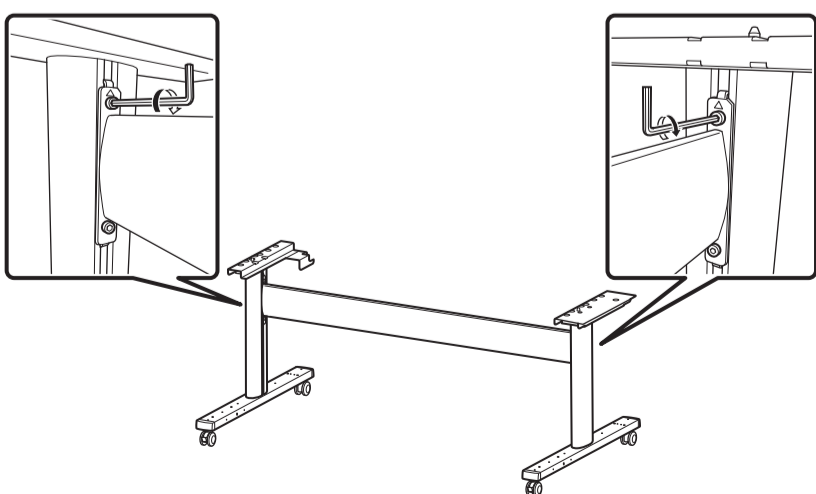
- スタンドレッグ L とスタンドレッグ R を図のように並べます。
- Arrange the stand leg L and stand leg R as shown in the diagram.
- Disposez les jambes L et R du socle comme illustré sur le diagramme.
- Coloque la pata del soporte L y la pata del soporte R tal como se observa en el diagrama.
- Disponha a perna do suporte L e a perna do suporte R conforme exibido no diagrama.
- Ordnen Sie das Gestellbein-L und das Gestellbein-R wie im Schaubild dargestellt an.
- Posizionare la gamba del supporto L e la gamba del supporto R come mostrato in figura.
- Stel de poot van de standaard L en poot van de standaard R op, zoals in de tekening wordt getoond.
- Ułóż nogę podstawki L oraz nogę podstawki R w sposób pokazany na rysunku.

3



- スタンドステーの左右に刻印された▲ (A) とスタンドレッグの内側に刻印された▲ (B) が重なるように位置を合わせ、スタンドステーのフック状の部分 (C) をスタンドレッグに引っかけます。
- Align the positions of the ▲ (A) stamped on the left and right of the stand stay to overlap with the ▲ (B) stamped on the inner sides of the stand legs, and hook the hook-shaped parts of the stand stay (C) onto the stand legs.
- Alignez les positions du repère ▲ (A) marqué à gauche et à droite du soutien du socle pour le recouvrir par le repère ▲ (B) marqué sur les côtés internes des jambes du socle, et accrochez les pièces en forme de crochet du soutien du socle (C) sur les jambes du socle.
- Alinee las posiciones de los símbolos ▲ (A) impresos a la izquierda y derecha del travesaño del soporte de forma tal que se superpongan con los símbolos ▲ (B) impresos en los lados interiores de las patas del soporte, y enganche las partes en forma de gancho del del travesaño del soporte (C) en las patas del soporte.
- Alinhe as posições dos ▲ (A), marcados nas laterais esquerda e direita do apoio do suporte, para que sobreponham os ▲ (B), marcados nas laterais internas das pernas do suporte e engate as peças em formato de gancho do apoio do suporte (C) nas pernas do suporte.
- Richten Sie die Positionen von ▲ (A) auf der linken und rechten Seite der Gestellstütze so aus, dass sie sich mit den Positionen von ▲ (B) auf der Innenseite der Gestellbeine überlappen, und haken Sie die hakenförmigen Teile der Gestellstütze (C) in die Gestellbeine ein.
- Allineare i punti con il simbolo ▲ (A) stampigliato a sinistra e a destra del tirante del supporto in modo da sovrapporli al simbolo ▲ (B) stampigliato sui lati interni delle gambe del supporto, quindi agganciare le parti a forma di gancio del tirante del supporto (C) sulle gambe del supporto.
- Houd de posities van de ▲ (A) op de linker- en rechterzijde van de steun van de standaard gestanst zo, dat zij ▲ (B) gestanst op de binnenzijde van de poten van de standaard overlappen en haak de haakvormige onderdelen van de steun van de standaard (C) op de poten van de standaard.
- Dopasuj położenie symboli ▲ (A) umieszczonych po prawej i lewej stronie poprzeczki podstawki, tak aby pokrywały się z symbolami ▲ (B) umieszczonymi po wewnętrznych stronach nóg podstawki, następnie zamocuj zaczepy poprzeczki podstawki (C) w nogach podstawki.

4



- スタンドステーを左右各 2 個の M8 六角ビスで固定します。M8 六角レンチを使ってしっかりと固定します。
- Affix the stand stay using 2 M8 hex screws each on the left and right sides. Securely tighten the screws using the M8 Allen wrench.
- Fixez le soutien du socle à l'aide de 2 vis hexagonales M8 à gauche et à droite. Serrez fermement les vis à l'aide de la clé Allen M8.
- Fije el travesaño del soporte con los 2 tornillos hexagonales M8, uno en el lado izquierdo y otro en el lado derecho. Apriete firmemente los tornillos con la llave Allen M8.
- Fixe o apoio do suporte usando 2 parafusos sextavados M8, um no lado esquerdo e outro no lado direito. Aperte bem os parafusos usando a chave allen M8.
- Befestigen Sie die Gestellstütze mit jeweils 2 M8-Sechskantschrauben an der linken und rechten Seite. Ziehen Sie die Schrauben mit dem M8-Inbus-Schlüssel fest an.
- Fissare il tirante del supporto utilizzando 2 viti esagonali M8 su entrambi i lati destro e sinistro. Serrare saldamente le viti utilizzando la chiave a brugola M8.
- Maak de steun van de standaard vast met 2 M8 zeskant Schroeven op zowel de linker als de rechterzijde. Zet de schroeven stevig vast met de M8-inbussleutel.
- Zamocuj poprzeczkę podstawki 2 śrubami sześciokątnymi M8 po lewej i po prawej stronie. Dokręć śruby kluczem imbusowym M8.

プリンター設置の準備をする

Prepare to Install the Printer

Préparation de l'installation de l'imprimante

Preparación para la instalación de la impresora

Prepare-se para instalar a impressora

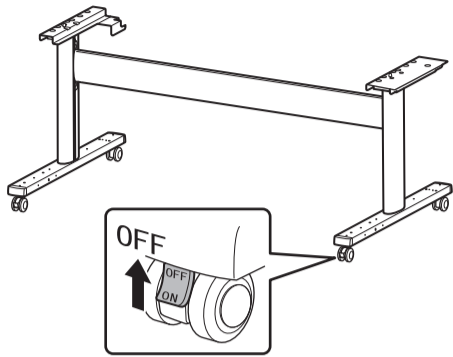
Vorbereitung für die Installation des Druckers

Preparazione all'installazione della stampante

Vorbereidingen treffen voor het installeren van de printer

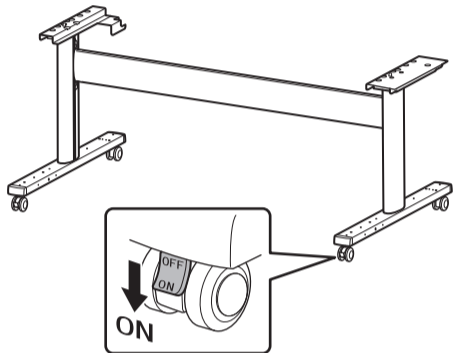
Przygotowanie do instalacji drukarki

1



- プリンターを設置しやすい場所にスタンドを移動します。スタンドを移動する際は、4個のキャスターのロックをすべてオフにします。
- Move the stand to a location that will make it easy to install the printer. When moving the stand, switch the locks on all 4 casters to off.
- Déplacez le socle dans un endroit où l'installation de l'imprimante sera facile. Lorsque vous déplacez le socle, déverrouillez les verrous des 4 roulettes.
- Mueva el soporte a una ubicación que facilite la instalación de la impresora. Cuando mueva el soporte, coloque los bloqueos en las 4 ruedecitas en la posición de apagado.
- Mova o suporte para um local onde seja fácil instalar a impressora. Ao mover o suporte, desative as travas de todas as 4 rodinhas.
- Transportieren Sie das Gestell an einen Standort, an dem der Drucker einfach zu installieren ist. Wenn Sie das Gestell transportieren, deaktivieren Sie die Sperren an allen 4 Rollen.
- Spostare il supporto in una posizione che semplifichi l'installazione della stampante. Quando si sposta il supporto, sbloccare i fermi di tutte e 4 le rotelle.
- Verplaats de standaard naar een locatie waar u de printer gemakkelijk kunt installeren. Ontgrendel alle 4 wielen, wanneer u de standaard verplaatst.
- Przesuń podstawkę w takie miejsce, w którym instalacja drukarki będzie łatwa. Na czas przesuwania podstawki deaktywuj blokady wszystkich czterech kółek.

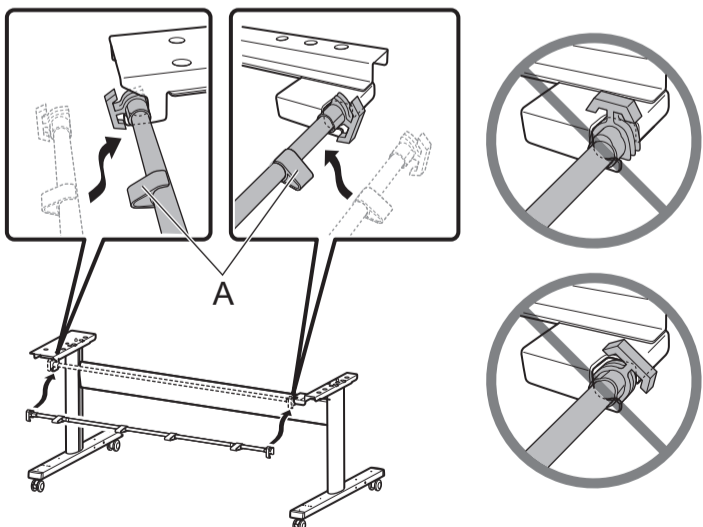
2



- 移動後、4個のキャスターのロックをすべてオンに戻します。
- After moving the stand, return all 4 of the caster locks to on.
- Après avoir déplacé le socle, verrouillez à nouveau les 4 verrous des roulettes.
- Después de mover el soporte, vuelva a colocar las 4 ruedecitas en la posición de encendido.
- Após mover o suporte, reative novamente as 4 travas das rodinhas.
- Nach dem Transport des Gestells aktivieren Sie wieder alle 4 Rollensperren.
- Dopo aver spostato il supporto, bloccare di nuovo tutti e 4 i fermi delle rotelle.
- Vergrendel alle 4 wielen weer, wanneer u de standaard hebt verplaatst.
- Po przesunięciu podstawki ponownie aktywuj blokady wszystkich czterech kółek.

- 以降の手順はお使いの機種によって異なります。  
imagePROGRAF TX シリーズ → 「プリンターを設置する」へ進んでください。  
imagePROGRAF Pro シリーズ → 次の手順でスタンドロッドを取り付けてください。
- The following steps will differ depending on the model you are using.  
imagePROGRAF TX series -> Proceed to "Install the Printer".  
imagePROGRAF Pro series -> Attach the stand rod in the next step.
- Les étapes suivantes sont différentes en fonction du modèle que vous utilisez.  
Série imagePROGRAF TX -> Passez à "Installation de l'imprimante".  
Série imagePROGRAF Pro -> Montez la tige du socle à l'étape suivante.
- Los siguientes pasos diferirán dependiendo del modelo que esté usando.  
Serie imagePROGRAF TX -> Continúe con "Instalación de la impresora".  
Serie imagePROGRAF Pro -> Conecte la varilla del soporte en el siguiente paso.
- As etapas a seguir apresentam diferenças dependendo do modelo que você estiver usando.  
Série imagePROGRAF TX -> prossiga para "Instalação da impressora".  
Série imagePROGRAF Pro -> Afixe a haste do suporte na próxima etapa.
- Die folgenden Schritte variieren je nach verwendetem Modell.  
imagePROGRAF TX-Serie -> Fahren Sie mit "Installation des Druckers" fort.  
imagePROGRAF Pro-Serie -> Befestigen Sie die Gestellstange im nächsten Schritt.
- I passaggi della procedura seguente possono variare in base al modello utilizzato.  
Serie imagePROGRAF TX -> Continuare da "Installazione della stampante".  
Serie imagePROGRAF Pro -> Fissare l'asta del supporto attenendosi al passaggio seguente.
- De volgende stappen zullen verschillend zijn afhankelijk van het model dat u gebruikt.  
imagePROGRAF TX-serie -> Ga door naar "De printer installeren".  
imagePROGRAF Pro-serie -> Bevestig de standaardstang in de volgende stap.
- Kolejne kroki będą się różnić w zależności od modelu drukarki.  
Drukarki z serii imagePROGRAF TX -> Przejdź do części "Instalacja drukarki".  
Drukarki z serii imagePROGRAF Pro -> W następnym kroku dołącz pręt podstawki.

3



- バケットロッドをスタンドライグのスタンド受け板に掛けます。バケットロッドの突起 (A) が手前を向くように取り付けてください。
- Attach the basket rod to the supporting plates on the stand legs. Attach with the protrusions (A) on the basket rod facing towards you.
- Fixez la tige du panier sur les plaques de support sur les jambes du socle. Procédez au montage à l'aide des excroissances (A) situées sur la tige du panier dirigée vers vous.
- Conecte la varilla de la cesta a las placas de soporte en las patas del soporte. Conecte con las salientes (A) de la varilla de la cesta mirando hacia usted.
- Fixe a haste da cesta às placas de apoio nas pernas do suporte. Fixe-a de forma que as protusões (A) da haste da cesta estejam voltadas à sua direção.
- Befestigen Sie die Korbstange an den Stützplatten an den Gestellbeinen. Befestigen Sie die Korbstange, während die Vorsprünge (A) an der Korbstange zu Ihnen weisen.
- Fissare l'asta del raccoglitore ai piani di appoggio sulle gambe del supporto. Il fissaggio è corretto quando le sporgenze (A) sull'asta del raccoglitore sono rivolte verso la persona che la sta montando.
- Bevestig de stang van de opvangmand op de steunplaten op de poten van de standaard. Bevestig de nokken (A) op de stang van de opvangmand, naar u toe gericht.
- Dołącz pręt kosza do płytek mocujących na nogach podstawki. Występy (A) na pręcie kosza mają być skierowane w stronę osoby montującej.

プリンターを設置する  
Install the Printer  
Installation de l'imprimante

Instalación de la impresora  
Instalação da impressora  
Installation des Druckers

Installazione della stampante  
De printer installeren  
Instalacja drukarki

- プリンターをスタンドに設置します。プリンター本体の**セットアップガイド**を参照してください。  
imagePROGRAF Pro シリーズ → セットアップガイドの「プリンターを設置する」に進んでください。  
imagePROGRAF TX シリーズ → セットアップガイドの「位置合わせロッドを取り付ける」に進んでください。
- Install the printer on the stand. Refer to the **Setup Guide** of the printer for details.  
imagePROGRAF Pro series -> Proceed to "Install the Printer" in the Setup Guide.  
imagePROGRAF TX series -> Proceed to "Attach the Alignment Rod" in the Setup Guide.
- Installez l'imprimante sur le socle. Reportez-vous au **Guide d'installation** de l'imprimante pour les détails.  
Série imagePROGRAF Pro -> Passez à "Installation de l'imprimante" dans le Guide d'installation.  
Série imagePROGRAF TX -> Passez à "Installation de la tige d'alignement" dans le Guide d'installation.
- Instale la impresora en el soporte. Consulte la **Guía de configuración** de la impresora para obtener información detallada.  
Serie imagePROGRAF Pro -> Continúe con "Instalación de la impresora" en la Guía de configuración.  
Serie imagePROGRAF TX -> Continúe con "Conexión de la varilla de alineación" en la Guía de configuración.
- Instale a impressora no suporte. Consulte o **Guia de configuração** para obter mais detalhes.  
Série imagePROGRAF Pro -> Prossiga para "Instalação da impressora" no Guia de configuração.  
Série imagePROGRAF TX -> Prossiga para "Afixar a haste de alinhamento" no Guia de configuração.
- Installieren Sie den Drucker auf dem Gestell. Details finden Sie im **Einrichtungshandbuch** des Druckers.  
imagePROGRAF Pro-Serie -> Fahren Sie mit "Installation des Druckers" im Einrichtungshandbuch fort.  
imagePROGRAF TX-Serie -> Fahren Sie mit "Befestigung der Ausrichtungsstange" im Einrichtungshandbuch fort.
- Installare la stampante sul supporto. Fare riferimento alla **Guida all'impostazione** della stampante per i dettagli.  
Serie imagePROGRAF Pro -> Continuare da "Installazione della stampante" nella Guida all'impostazione.  
Serie imagePROGRAF TX -> Continuare da "Fissaggio dell'asta di allineamento" nella Guida all'impostazione.
- Installeer de printer op de standaard. Raadpleeg de **Installatiehandleiding** van de printer voor nadere gegevens.  
imagePROGRAF Pro-serie -> Ga door naar "De printer installeren" in de Installatiehandleiding.  
imagePROGRAF TX-serie -> Ga door naar "De uitlijningsstang bevestigen" in de Installatiehandleiding.
- Zainstaluj drukarkę na podstawce. Szczegółowe informacje można znaleźć w **Przewodniku konfiguracji** drukarki.  
Drukarki z serii imagePROGRAF Pro -> Przejdź do części "Instalacja drukarki" w Przewodniku konfiguracji.  
Drukarki z serii imagePROGRAF TX -> Przejdź do części "Dołączanie pręta wyrównywania" w Przewodniku konfiguracji.

バスケットを取り付ける  
Attach the Basket  
Montage du panier

Conexión de la cesta  
Fixação da cesta  
Befestigung des Korbs

Fissaggio del raccogliitore  
De opvangmand bevestigen  
Dołączanie kosza

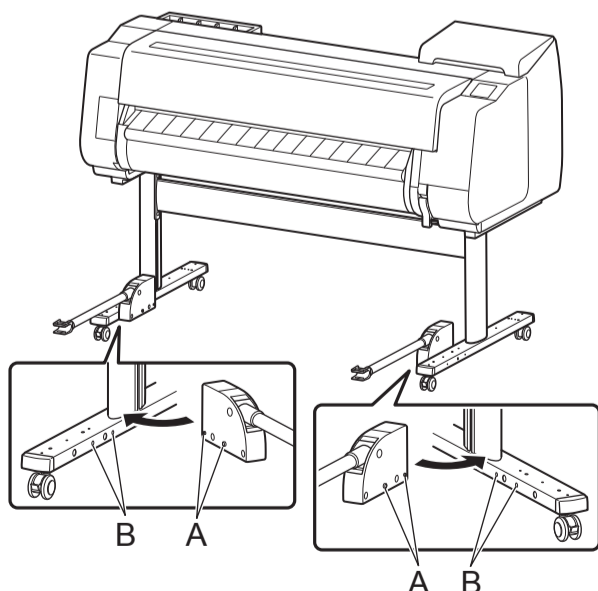


- 注意**
- スタッカーを使用する場合は、スタンドに付属のバスケットはお使いいただけません。
  - The basket included with the stand cannot be used while using the stacker.
  - Il est impossible d'utiliser le panier inclus avec le socle lors de l'utilisation du récepteur de papier.
  - No se puede usar la cesta que se incluye con el soporte mientras se usa el apilador.
  - A cesta que acompanha o suporte não pode ser usada enquanto o empilhador estiver sendo usado.
  - Der im Gestell enthaltene Korb kann nicht verwendet werden, während der Stapler verwendet wird.
  - Il raccogliitore incluso con il supporto non può essere impiegato quando si utilizza l'impilatrice.
  - De opvangmand die bij de standaard wordt geleverd, kan niet worden gebruikt wanneer de stapelaar wordt gebruikt.
  - Kosza dołączonego do podstawki nie można używać w przypadku korzystania z układarki.

1

- プリンターがスタンドに設置されていることを確認してください。  
設置されていない場合は、プリンター本体の**セットアップガイド**を参照して、プリンターを設置してください。
- Check that the printer is installed on the stand.  
If it is not installed, install the printer by referring to the Setup Guide for the printer.
- Vérifiez que l'imprimante est installée sur le socle.  
Si elle n'est pas installée, faites-le en vous reportant au Guide d'installation de l'imprimante.
- Verifique que la impresora se encuentre instalada en el soporte.  
Si no está instalada, instale la impresora después de consultar la Guía de configuración de la impresora.
- Verifique se a impressora está instalada no suporte.  
Caso não estiver instalada, consulte o Guia de configuração da impressora e instale a impressora.
- Vergewissern Sie sich, dass der Drucker auf dem Gestell installiert ist.  
Wenn er nicht installiert ist, installieren Sie den Drucker gemäß dem Einrichtungshandbuch für den Drucker.
- Controllare che la stampante sia installata sul supporto.  
Se non è installata, installare la stampante attenendosi alle istruzioni riportate nella Guida all'impostazione della stampante.
- Controleer dat de printer op de standaard is geïnstalleerd.  
Als de printer niet is geïnstalleerd, installeer de printer dan en raadpleeg daarbij de Installatiehandleiding voor de printer.
- Sprawdź, czy drukarka została zainstalowana na podstawce.  
Jeżeli drukarka nie została zainstalowana na podstawce, zainstaluj ją, korzystając z Przewodnika konfiguracji drukarki.

2



- バスケットアーム側面の突起 (A) とスタンドレッグの内側に開いた穴 (B) を合わせて、バスケットアームをスタンドに取り付けます。
- Align the protrusion (A) on the side of the basket arm with the hole (B) on the inner side of the stand leg, and attach the basket arm to the stand.
- Aligned l'excroissance (A) sur le côté du bras de panier avec l'orifice (B) sur le côté intérieur de la jambe du socle et montez le bras de panier sur le socle.
- Alinee la saliente (A) en el lado del brazo del cesto con el agujero (B) en el lado interior de la pata del soporte, y conecte el brazo del cesto al soporte.
- Alinhe a proeminência (A) na lateral do braço da cesta com o orifício (B), localizado na parte interna da perna do suporte, e fixe o braço da cesta ao suporte.
- Richten Sie den Vorsprung (A) auf der Seite des Korbarms an dem Loch (B) auf der Innenseite des Gestellbeins aus, und befestigen Sie den Korbarm am Gestell.
- Allineare la sporgenza (A) sul lato del braccio del raccogliitore al foro (B) sul lato interno della gamba del supporto, quindi fissare il braccio del raccogliitore al supporto.
- Houd de nok (A), opzij van de arm van opvangmand, tegenover gat (B) op de binnenzijde van de poot van de standaard, en bevestig de arm van opvangmand op de standaard.
- Dopasuj wypięt (A) na boku ramienia kosza do otworu (B) po wewnętrznej stronie nogi podstawki, a następnie zamocuj ramię kosza do podstawki.



注意

• バケットアームは必ずスタンドの内側に取り付けてください。外側に取り付けてしまうと、以降のバケットの組み立てができなくなります。

Caution

• Always attach the basket arms to the inner side of the stand. If you attach them to the outer side, you will not be able to assemble the basket as described below.

Attention

• Montez toujours les bras de panier sur le côté interne du socle. Si vous les montez sur le côté extérieur, vous ne serez pas en mesure d'assembler le panier comme expliqué ci-dessous.

Precaución

• Siempre conecte los brazos del cesto a la parte interior del soporte. Si los conecta a la parte exterior, no podrá montar la cesta tal como se describe a continuación.

Cuidado

• Sempre fixe os braços da cesta à parte interna do suporte. Se elas forem afixadas à parte externa, não será possível montar a cesta conforme a descrição a seguir.

Vorsicht

• Befestigen Sie die Korbarme immer an der Innenseite des Gestells. Wenn Sie sie an der Außenseite befestigen, können Sie den Korb nicht wie unten beschrieben aufbauen.

Avvertenza

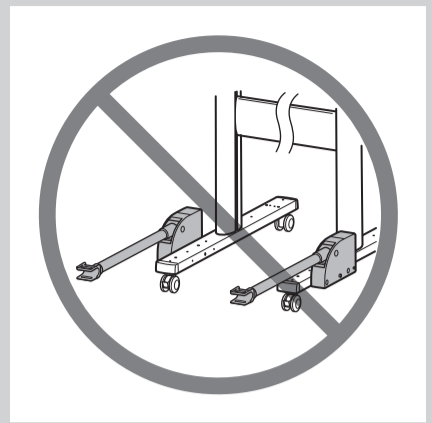
• Fissare sempre i bracci del raccogliatore al lato interno del supporto. Se li si fissa al lato esterno, non sarà possibile montare il raccogliatore come descritto di seguito.

Let op

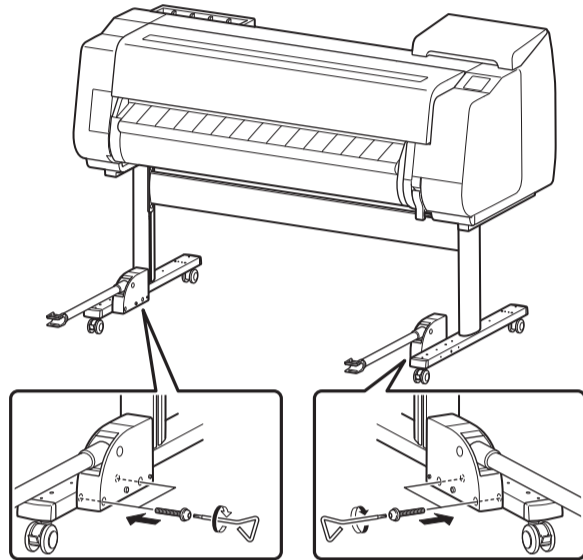
• Bevestig de armen van opvangmand altijd op de binnenzijde van de standaard. Bevestig u ze aan de buitenzijde, dan zult u de opvangmand niet kunnen monteren, zoals hieronder wordt beschreven.

Przeostoga

• Ramiona kosza należy zawsze mocować po wewnętrznej stronie podstawki. Zamocowanie po zewnętrznej stronie podstawki spowoduje, że nie będzie można złożyć kosza w sposób opisany poniżej.

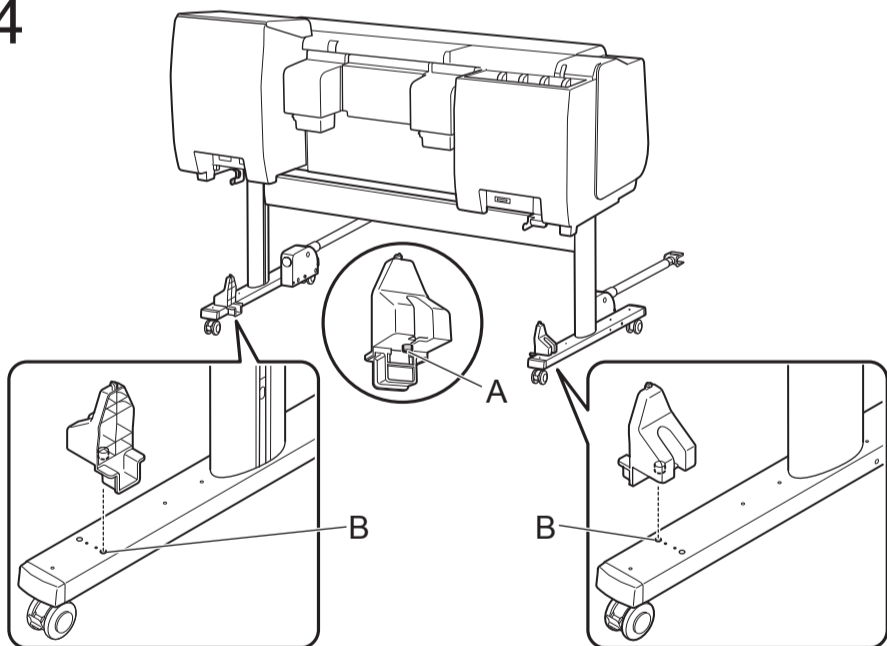


3



- バケットアームを2個のバケットアーム用 M4 六角ビスでスタンドに固定します。M4 六角レンチを使ってしっかりと固定します。もう一方のスタン ドレグでも手順 1、手順 2 を行い、左右のバケットアームを取り付けます。
- Affix the basket arms to the stand using 2 M4 hex screws for the basket arms. Securely tighten the screws using the M4 Allen wrench. Repeat steps 1 and 2 also for the other stand leg to affix the left and right basket arms.
- Fixez les bras de panier sur le socle à l'aide de 2 vis hexagonales M4 pour les bras de panier. Serrez fermement les vis à l'aide de la clé Allen M4. Répétez également les étapes 1 et 2 pour l'autre jambe du socle afin de fixer les bras de panier gauche et droit.
- Fije los brazos del cesto al soporte con 2 tornillos hexagonales M4 para los brazos del cesto. Apriete firmemente los tornillos con la llave Allen M4. Repita los pasos 1 y 2 también para la otra pata del soporte para fijar los brazos del cesto izquierdo y derecho.
- Afixe os braços da cesta ao suporte usando 2 parafusos sextavados M4 para os braços da cesta. Aperte bem os parafusos usando a chave allen M4. Repita as etapas 1 e 2 na outra perna do suporte para fixar os braços da cesta esquerdo e direito.
- Befestigen Sie die Korbarme am Gestell, indem Sie 2 M4-Sechskantschrauben für die Korbarme verwenden. Ziehen Sie die Schrauben mit dem M4-Inbus-Schlüssel fest an. Wiederholen Sie die Schritte 1 und 2 für das andere Gestellbein, um den linken und rechten Korbarme zu befestigen.
- Fissare i bracci del raccogliatore al supporto utilizzando 2 viti esagonali M4 per i bracci del raccogliatore. Serrare saldamente le viti utilizzando la chiave a brugola M4. Ripetere i passaggi 1 e 2 anche per l'altra gamba del supporto per fissare i bracci del raccogliatore sinistro e destro.
- Bevestig de armen van opvangmand op de standaard met 2 M4 zes-kantschroeven voor de armen van opvangmand. Zet de schroeven stevig vast met de M4-inbusleutel. Herhaal stappen 1 en 2 ook voor de andere poot van de standaard en bevestig de linker- en de rechter- arm van opvangmand.
- Zamocuj ramiona kosza do podstawki dwoma śrubami sześciokątnymi M4 (dla każdego ramienia kosza). Dokręć śruby kluczem imbusowym M4. Powtórz kroki 1 i 2 dla drugiej nogi podstawki, aby zamocować prawe i lewe ramię kosza.

4



- ロッドホルダー底部の突起 (A) を、スタン ドレグの後ろ側に 4 つ並んだ穴のうち、一番内側 (B) に差し込み、ロッドホルダーを取り付けます。
- Insert the protrusion (A) on the base of the rod holder into the hole that is innermost (B) from among the 4 holes on the rear side of the stand leg, and attach the rod holder.
- Insérez l'excroissance (A) sur la base du support de tige dans l'orifice le plus interne (B) parmi les 4 orifices sur le côté arrière de la jambe du socle et montez le support de tige.
- Inserte la saliente (A) en la base del soporte de la varilla en el agujero más interior (B) de entre los 4 agujeros en la parte posterior de la pata del soporte, y conecte el soporte de la varilla.
- Insira a prostrusão (A) na base do suporte da haste, no orifício mais interno (B) dentre os 4 orifícios na parte traseira da perna do suporte e afixe o suporte da haste.
- Führen Sie den Vorsprung (A) an der Basis des Stangenhalters in das Loch (B), das von den 4 Löchern an der Rückseite des Gestellbeins am innersten liegt, und befestigen Sie den Stangenhalter.
- Inserire la sporgenza (A) sulla base del supporto dell'asta nel foro più interno (B) dei 4 fori presenti sul lato posteriore della gamba del supporto, quindi fissare il supporto dell'asta.
- Steek de nok (A) op de grondplaat van de stanghouder in het gat dat zich het meest binnen (B) bevindt van de 4 gaten op de achterzijde van de poot van de standaard, en bevestig de stanghouder.
- Wsuń występ (A) w podstawie uchwytu pręta w otwór najbliższy środkowi (B) spośród 4 otworów na tylnej części nogi podstawki, następnie zamocuj uchwyt pręta.



注意

• ロッドホルダーは必ずスタンドの内側の穴に取り付けてください。逆側に取り付けてしまうと、以降のバケットの組み立てができなくなります。

Caution

• Always attach the rod holders to the inner side holes of the stand. If you attach them to the wrong side, you will not be able to assemble the basket as described below.

Attention

• Montez toujours les supports de tigesur les orifices du côté interne du socle. Si vous les montez sur le mauvais côté, vous ne serez pas en mesure d'assembler le panier comme expliqué ci-dessous.

Precaución

• Siempre conecte los soportes de la varilla a los agujeros de la parte interior del soporte. Si los conecta a la parte incorrecta, no podrá montar la cesta tal como se describe a continuación.

Cuidado

• Sempre instale os suportes da haste aos orifícios internos do suporte. Se eles forem afixados no lado errado, não será possível montar a cesta conforme a descrição a seguir.

Vorsicht

• Befestigen Sie die Stangenhalter immer an den Löchern an der Innenseite des Gestells. Wenn Sie sie an der falschen Seite befestigen, können Sie den Korb nicht wie unten beschrieben aufbauen.

Avvertenza

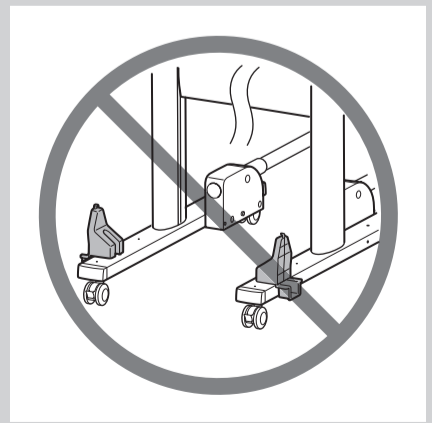
• Installare il supporto dell'asta sempre ai fori del lato interno del supporto. Se si installano sul lato errato, non sarà possibile installare il raccogliatore come descritto di seguito.

Let op

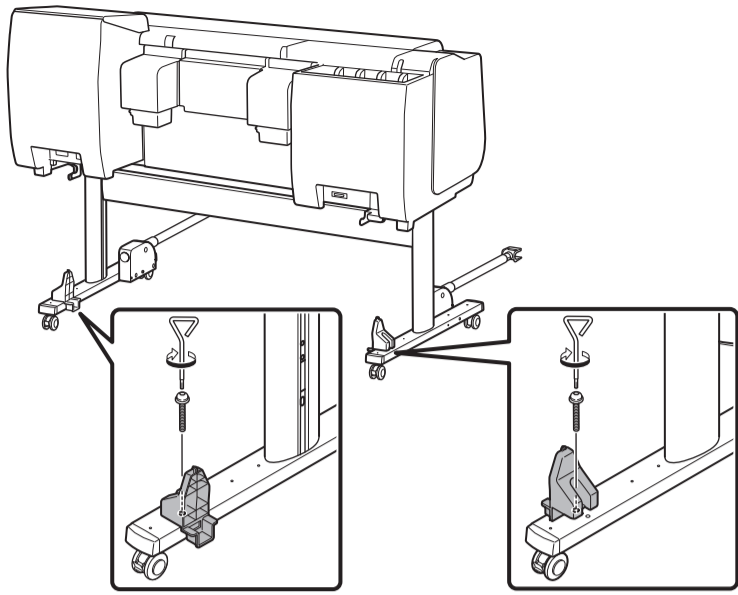
• Bevestig de stanghouders altijd op de binnenste gaten van de standaard. Bevestig u ze aan de verkeerde zijde, dan zult u de opvangmand niet kunnen monteren, zoals hieronder wordt beschreven.

Przeostoga

• Uchwyt pręta należy zawsze mocować w otworach po wewnętrznej stronie podstawki. Zamocowanie po niewłaściwej stronie spowoduje, że nie będzie można złożyć kosza w sposób opisany poniżej.

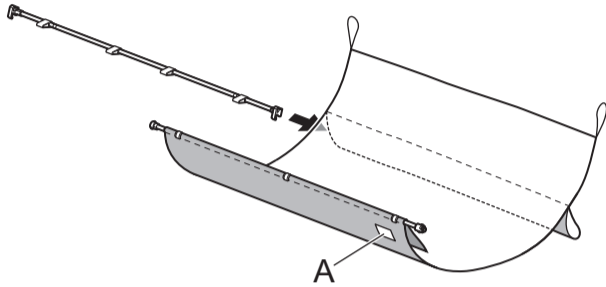


5



- ロッドホルダーを1個のM4六角ビスでスタンドに固定します。もう一方のスタンダレッグでも手順3、手順4を行い、左右のロッドホルダーを取り付けます。
- Affix the rod holder to the stand using 1 M4 hex screw. Repeat steps 3 and 4 also for the other stand leg to affix the left and right rod holders.
- Fixez le support de tige sur le socle à l'aide de 1 vis hexagonale M4. Répétez également les étapes 3 et 4 pour l'autre jambe du socle afin de fixer les supports de tige gauche et droit.
- Fije el soporte de la varilla al soporte con 1 tornillo hexagonal M4. Repita los pasos 3 y 4 también para la otra pata del soporte para fijar los soportes de la varilla izquierdo y derecho.
- Afixe os suporte da haste ao suporte usando 1 parafuso sextavado M4. Repita as etapas 3 e 4 na outra perna do suporte para fixar os suportes da haste esquerdo e direito.
- Befestigen Sie den Stangenhalter am Gestell, indem Sie 1 M4-Sechskantschraube verwenden. Wiederholen Sie die Schritte 3 und 4 für das andere Gestellbein, um den linken und rechten Stangenhalter zu befestigen.
- Fissare il supporto dell'asta al supporto utilizzando 1 vite esagonale M4. Ripetere i passaggi 3 e 4 anche per l'altra gamba del supporto per fissare i supporti dell'asta.
- Bevestig de stanghouder op de standaard met 1 M4 zes-kantschroef. Herhaal stappen 3 en 4 ook voor de andere poot van de standaard en bevestig de linker- en rechter- stanghouders.
- Zamocuj uchwyt pręta do podstawki śrubą sześciokątną M4. Powtórz kroki 3 i 4 dla drugiej nogi podstawki, aby zamocować prawy i lewy uchwyt pręta.

6



- バケット布を、白タグ (A) が付いていない面を上にして広げ、バケットロッド (ひも側) をバケット布の筒状の部分に通します。
- Spread out the basket cloth with the surface that does not have the white tag (A) facing up, and feed the basket rod (cord side) through the cylindrical part of the basket cloth.
- Étendez le tissu du panier avec la surface ne comportant pas d'étiquette blanche (A) dirigée vers le haut, et introduisez la tige de panier (côté cordon) à travers la partie cylindrique du tissu du panier.
- Despliegue la tela de la cesta con la superficie que no tiene la etiqueta blanca (A) hacia arriba, e introduzca la varilla del cesto (lado del cable) a través de la parte cilíndrica de la tela de la cesta.
- Estique o tecido da cesta com o lado que não contém a marca branca (A) voltada para cima e passe a haste da cesta (lateral do cabo) pela parte cilíndrica do tecido da cesta.
- Breiten Sie das Korbtuch mit der Oberfläche ohne weiße Marke (A) nach oben weisend aus, und führen Sie die Korbstange (Kabelseite) durch den zylindrischen Teil des Korbtuchs.
- Distendere il tessuto del raccoglitore tenendo la superficie senza l'etichetta bianca (A) rivolta verso l'alto, quindi inserire l'asta del raccoglitore (lato del cavo) nella parte cilindrica del tessuto del raccoglitore.
- Spreid het opvangmanddoek uit met het oppervlak dat niet de witte label (A) heeft, omhoog en voer de stang van opvangmand (koordzijde) door het cilindrische gedeelte van de opvangmanddoek.
- Rozłóż materiał kosza powierzchnią bez białego znacznika (A) do góry, a następnie wsuń pręt kosza (od strony kabla) w cylindryczną część materiału kosza.



メモ

Note

Remarque

Nota

Nota

Hinweis

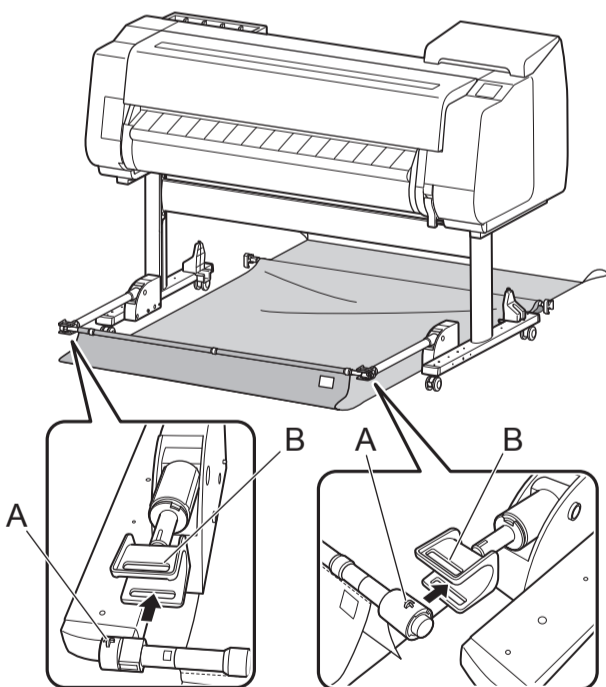
Nota

Opmerking

Uwaga

- バケットロッド (タグ側) はバケット布に取り付け済みです。
- The basket rod (tag side) is already attached to the basket cloth.
- La tige de panier (côté étiquette) est déjà montée sur le tissu du panier.
- La varilla del cesto (lado de la etiqueta) ya está conectada a la tela de la cesta.
- A haste da cesta (lateral da marca) já foi instalada no tecido da cesta.
- Die Korbstange (Markenseite) ist bereits am Korbtuch befestigt.
- L'asta del raccoglitore (lato dell'etichetta) è già fissata al tessuto del raccoglitore.
- De stang van opvangmand (labelzijde) is al op de opvangmanddoek bevestigd.
- Pręt kosza (od strony znacznika) jest już przymocowany do materiału kosza.

7



- バケットアームの先端に、バケットロッド (タグ側) の両端を取り付けます。このときバケットロッドの突起 (A) が、バケットアーム先端の楕円形の穴 (B) に入るように押し込んで取り付けてください。
- Attach both ends of the basket rod (tag side) to the tips of the basket arms. Insert the protrusions (A) on the basket rod into the elliptical holes (B) in the tips of the basket arms to attach them.
- Fixez les deux extrémités de la tige de panier (côté étiquette) sur les extrémités des bras de panier. Insérez les excroissances (A) sur la tige du panier dans les orifices elliptiques (B) situés sur les extrémités des bras de panier pour les fixer.
- Conecte ambos extremos de la varilla del cesto (lado de la etiqueta) a las puntas de los brazos del cesto. Inserte las salientes (A) en la varilla de la cesta en los agujeros elípticos (B) en las puntas de los brazos del cesto para conectarlos.
- Encaixe as duas extremidades da haste da cesta (lateral da marca) às pontas dos braços da cesta. Insira as protruções (A) da haste da cesta nos orifícios elípticos (B) localizados nas pontas do braço da cesta para fixá-las.
- Befestigen Sie beide Enden der Korbstange (Markenseite) an den Spitzen der Korbarme. Führen Sie die Vorsprünge (A) an der Korbstange in die elliptischen Löcher (B) in den Spitzen der Korbarme, um sie zu befestigen.
- Fissare entrambe le estremità dell'asta del raccoglitore (lato dell'etichetta) alle estremità dei bracci del raccoglitore. Inserire le sporgenze (A) dell'asta del raccoglitore nei fori ovali (B) alle estremità dei bracci del raccoglitore per agganciarle.
- Bevestig beide uiteinden van de stang van opvangmand (labelzijde) op de punten van de armen van opvangmand. Steek de nokken (A) op de stang van de opvangmand in de elliptische gaten (B) in de punten van de armen van opvangmand en zet ze vast.
- Zamocuj oba końce pręta kosza (od strony znacznika) do końców ramion kosza. Wsuń występy (A) pręta kosza do eliptycznych otworów (B) na końcach ramion kosza, aby je zamocować.



注意

Caution

Attention

Precaución

Cuidado

Vorsicht

Avvertenza

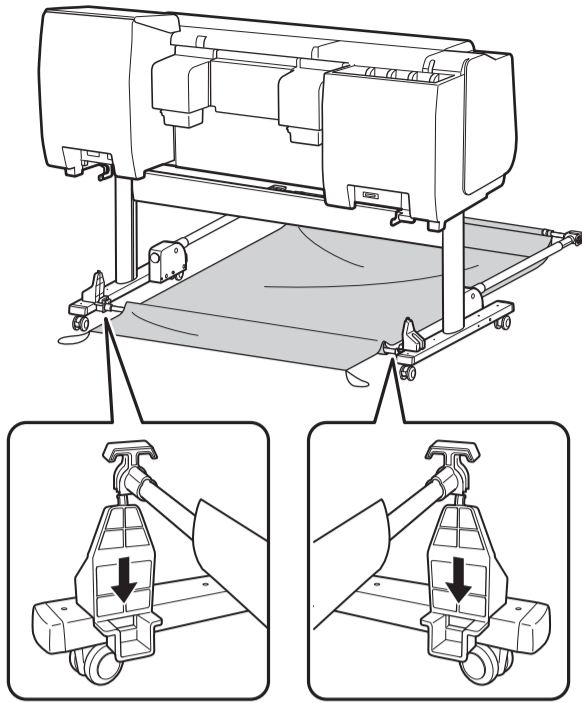
Let op

Przeostroga

- バケット布の白タグが付いていない面を上にした状態で取り付けてください。
- Attach using the basket cloth with the side that does not have white tags facing up.
- Procédez à la fixation à l'aide du tissu du panier avec le côté qui ne comporte pas d'étiquette blanche dirigée vers le haut.
- Conecte con la tela de la cesta con el lado que no tiene etiquetas blancas hacia arriba.
- Fixe-as usando o tecido da cesta com o lado que não possui as marcas brancas viradas para cima.
- Verwenden Sie bei der Befestigung das Korbtuch mit der Seite ohne weiße Marken nach oben weisend.
- Eseguire il montaggio tenendo il tessuto del raccoglitore con il lato senza etichette bianche rivolto verso l'alto.
- Zet vast met de opvangmanddoek met de zijde die niet de witte labels heeft omhoog.
- Materiał kosza należy zamocować w taki sposób, aby strona bez białego znacznika była skierowana w górę.

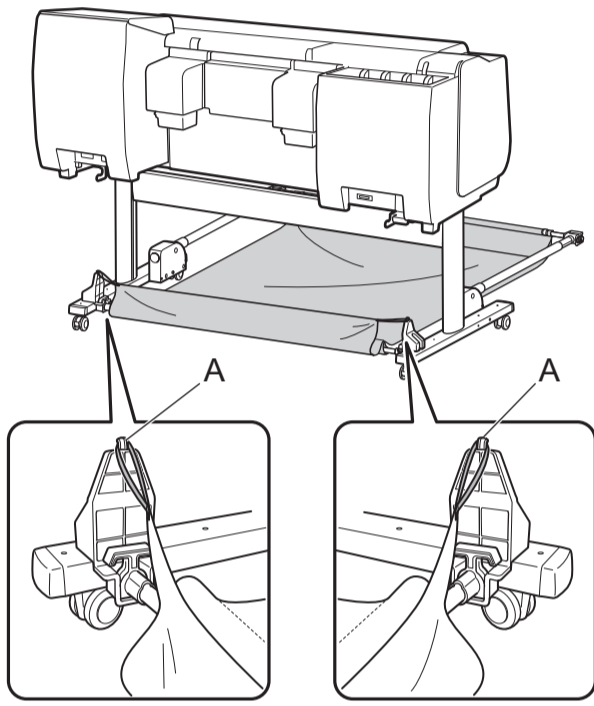


8



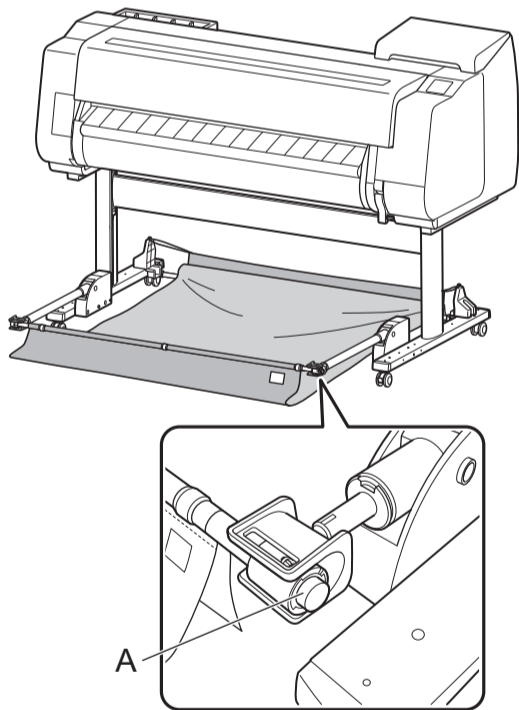
- バスケットロッド（ひも側）の両端を、ロッドホルダーの内側に図のように取り付けます。
- Attach both ends of the basket rod (cord side) to the inner sides of the rod holders as shown in the diagram.
- Fixez les deux extrémités de la tige de panier (côté cordon) sur les côtés internes des supports de tige comme illustré sur le schéma.
- Conecte ambos extremos de la varilla del cesto (lado del cable) a las partes interiores de los soportes de la varilla tal como se observa en el diagrama.
- Encaixe as duas extremidades da haste da cesta (lateral do cabo) às laterais internas dos suportes da haste, conforme exibido no diagrama.
- Befestigen Sie beide Enden der Korbstange (Kabelseite) an den Innenseiten der Stangenhalter wie im Schaubild dargestellt.
- Fissare entrambe le estremità dell'asta del raccogliitore (lato del cavo) ai lati interni dei supporti dell'asta, come mostrato in figura.
- Bevestig beide uiteinden van de stang van opvangmand (koordzijde) op de binnenzijden van de stanghouders, zoals in de tekening wordt getoond.
- Zamocuj oba końce pręta kosza (od strony kabla) do wewnętrznych stron uchwytów pręta w sposób pokazany na rysunku.

9



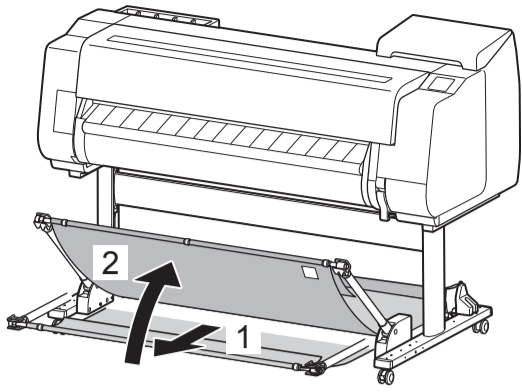
- バスケット布の黒い紐を、ロッドホルダー上部のフック（A）に引っかけます。
- Hook the black cord of the basket cloth onto the hooks (A) at the top of the rod holders.
- Accrochez le cordon noir du tissu du panier sur les crochets (A) situés en haut des supports de tige.
- Enganche el cable negro de la tela de la cesta en los ganchos (A) en la parte superior de los soportes de la varilla.
- Engate o fio preto do tecido da cesta nos ganchos (A) da parte superior dos suportes da haste.
- Haken Sie die schwarze Schnur des Korbtuchs in die Haken (A) oben an den Stangenhaltern ein.
- Agganciare il cavo nero del tessuto del raccogliitore ai ganci (A) sopra i supporti dell'asta.
- Haak het zwarte koord van de opvangmanddoek op de haken (A) aan de bovenzijde van de stanghouders.
- Zaczep czarne linki materiału kosza (A) o zaczepy w górnej części uchwytów pręta.

10



- バスケットロッド（タグ側）にバスケット布が巻き取られていないか確認します。巻き取られている場合は、バスケットロッド（タグ側）の右側にあるボタン（A）を押して巻き取られていたバスケットを戻してください。
- Check that the basket cloth is not wrapped around the basket rod (tag side). If it is wrapped around, press the button (A) on the right side of the basket rod (tag side) to remove the wrapped up basket.
- Vérifiez que le tissu du panier n'est pas enroulé autour de la tige de panier (côté étiquette). S'il est enroulé, appuyez sur le bouton (A) à droite de la tige de panier (côté étiquette) pour éliminer le panier enroulé.
- Compruebe que la tela de la cesta no esté enrollada alrededor de la varilla del cesto (lado de la etiqueta). Si está enrollada, presione el botón (A) en el lado derecho de la varilla del cesto (lado de la etiqueta) para retirar la cesta enrollada.
- Verifique se o tecido da cesta não está enrolado na haste da cesta (lateral da marca). Se estiver enrolado, pressione o botão (A) na lateral direita da haste da cesta (lateral da marca) para remover a cesta enrolada.
- Vergewissern Sie sich, dass das Korbtuch nicht um die Korbstange (Markenseite) gewickelt ist. Wenn es um die Korbstange gewickelt ist, drücken Sie die Taste (A) an der rechten Seite der Korbstange (Markenseite), um den eingewickelten Korb zu entfernen.
- Verificare che il tessuto del raccogliitore non sia avvolto attorno all'asta del raccogliitore (lato dell'etichetta). Se è avvolto, premere il pulsante (A) sul lato destro dell'Asta del raccogliitore (lato dell'etichetta) per rimuovere il cestino avvolto.
- Controleer dat het opvangmanddoek niet rond de stang van opvangmand (labelzijde) is gewikkeld. Als het wel om de stang van de opvang is gewikkeld, druk dan op knop (A) aan de rechterzijde van de stang van opvangmand (labelzijde) en verwijder het opgerolde deel van de opvang.
- Sprawdź, czy materiał kosza nie zawiąnął się wokół pręta kosza (od strony znacznika). Jeżeli materiał zawiąnął się, naciśnij przycisk (A) po prawej stronie pręta kosza (od strony znacznika), aby zdjąć zawiąnięty kosz.

11



- バスケットを持ち上げます。
  1. バスケットアームの太い部分を持って、止まるまで引き出してください。
  2. バスケットロッド（タグ側）を持ち上げてください。
- Lift up the basket.
  1. Grasp the thick parts of the basket arms and pull out until they stop.
  2. Lift up the basket rod (tag side).
- Soulevez le panier.
  1. Saisissez les parties épaisses des bras de panier et tirez dessus jusqu'à ce qu'elle s'arrêtent.
  2. Soulevez la tige de panier (côté étiquette).
- Levante la cesta.
  1. Sujete las partes gruesas de los brazos del cesto y extráigalas hasta que se detengan.
  2. Levante la varilla del cesto (lado de la etiqueta).
- Levante a cesta.
  1. Segure firme as partes mais grossas dos braços da cesta e puxe para fora até que parem.
  2. Levante a haste da cesta (lateral da marca).
- Heben Sie den Korb an.
  1. Halten Sie die Korbarme an den dicken Teilen fest, und ziehen Sie sie bis zum Anschlag heraus.
  2. Heben Sie die Korbstange (Markenseite) an.
- Sollevare il raccoglitore.
  1. Afferrare le parti spesse dei bracci del raccoglitore ed estrarli finché non si arrestano.
  2. Sollevare l'asta del raccoglitore (lato dell'etichetta).
- Licht de opvangmand op.
  1. Pak de dikke gedeelten van de armen van opvangmand vast en trek ze uit totdat ze stoppen.
  2. Licht de stang van opvangmand (labelzijde) op.
- Unieś kosz.
  1. Chwyć grube części ramion kosza i wyciągnij je aż do zatrzymania.
  2. Podnieś pręt kosza (od strony znacznika).



重要

- バスケットアームは太い部分を持って操作してください。
- バスケットロッドは、バスケットアームを完全に引き出してから持ち上げてください。

Important

- Work by grasping the thick parts of the basket arms.
- Pull the basket arms out completely before lifting up the basket rod.

Important

- Travaillez en saisissant les parties épaisses des bras de panier.
- Tirez complètement les bras de panier avant de soulever la tige du panier.

Importante

- Trabaje sujetando las partes gruesas de los brazos del cesto.
- Extraiga los brazos del cesto por completo antes de levantar la varilla de la cesta.

Importante

- Realize o processo sempre segurando firme as partes mais grossas dos braços da cesta.
- Puxe os braços da cesta totalmente para fora antes de levantar a haste da cesta.

Wichtig

- Halten Sie die Korbarme dabei an den dicken Teilen fest.
- Ziehen Sie die Korbarme vollständig heraus, bevor Sie die Korbstange anheben.

Importante

- Eseguire l'operazione afferrando le parti spesse dei bracci del raccoglitore.
- Estrarre completamente le braccia del raccoglitore prima di sollevare l'asta del raccoglitore.

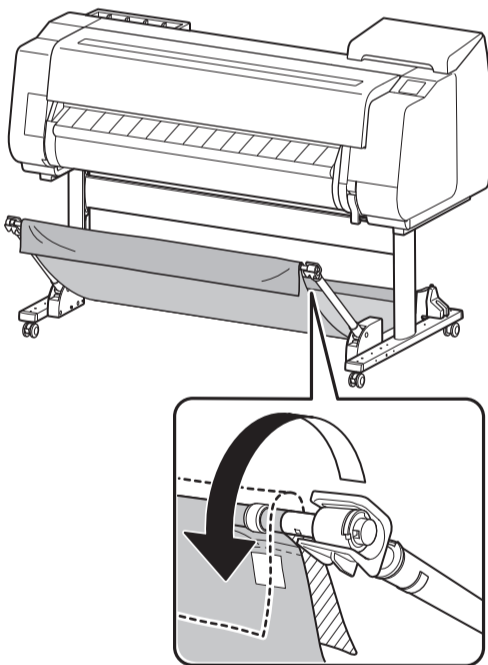
Belangrijk

- Voer dit uit door de dikke gedeelten van de armen van opvangmand vast te pakken.
- Trek de armen van opvangmand altijd volledig uit voordat u de stang van de opvangmand optilt.

Ważne

- Można to zrobić, chwytając grube części ramion kosza.
- Przed podniesieniem pręta kosza należy całkowicie wyciągnąć ramiona kosza.

12



- バスケット布の先端がバスケットの内側に入っていないか確認します。内側に入っていた場合は、外側に出してください。
- Check that the edge of the basket cloth is not inside the basket. If it is inside, remove it to the outside.
- Vérifiez que le bord du tissu du panier se trouve pas l'intérieur du panier. S'il se trouve à l'intérieur, retirez-le pour le mettre à l'extérieur.
- Compruebe que el borde de la tela de la cesta no esté dentro de la cesta. Si está dentro, sáquelo.
- Verifique se as bordas do tecido da cesta não está dentro da cesta. Se estiver, retire-o.
- Vergewissern Sie sich, dass sich die Kante des Korbtsuchs nicht innerhalb des Korbs befindet. Wenn sie sich innerhalb des Korbs befindet, holen Sie sie nach außen.
- Verificare che il bordo del Tessuto del raccoglitore non sia all'interno del cestino. Se è all'interno, riportarlo all'esterno.
- Controleer dat de rand van de opvangmanddoek zich niet in de opvangmand bevindt. Als de rand zich erin bevindt, trek het doek dan naar buiten.
- Sprawdź, czy krawędź materiału kosza nie znajduje się wewnątrz kosza. Jeśli znajduje się wewnątrz, należy ją wyjąć na zewnątrz.



重要

- バスケットが開いてしまう場合は、バスケットアームをバスケット固定部材で固定してください。詳細は、オンラインマニュアルの「バスケットを使用する」を参照してください。

Important

- If the basket falls open, affix the basket arms using the basket locking supports. Refer to "Using the Basket" in the Online Manual for details.

Important

- Si le panier s'ouvre, fixez les bras de panier à l'aide des support de verrouillage de panier. Reportez-vous à "Utilisation du panier" dans le Manuel en ligne pour plus de détails.

Importante

- Si la cesta se cae y se abre, fije los brazos del cesto con los soportes de bloqueo de cesta. Consulte "Uso de la cesta" en el Manual en línea donde encontrará detalles.

Importante

- Caso a cesta abrir, prenda os braços da cesta usando os suportes de bloqueio da cesta. Consulte a seção "Usar a Cesta" no Manual On-line para obter mais detalhes.

Wichtig

- Wenn sich der Korb öffnet, befestigen Sie die Korbarme mit den Korbstützensperren. Details finden Sie im Online-Handbuch unter "Verwenden des Korbs".

Importante

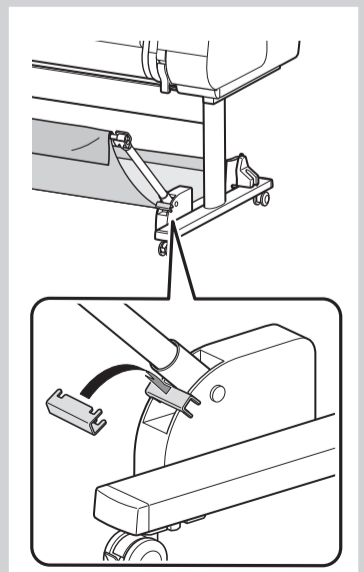
- Se il raccoglitore si apre, fissare i bracci del raccoglitore utilizzando i supporti per blocco raccoglitore. Per i dettagli, fare riferimento alla sezione "Utilizzo del raccoglitore" nel Manuale online.

Belangrijk

- Als de opvangmand open valt, maak dan de armen van de opvangmand vast met de vergrendelingssteunen opvangmand. Raadpleeg "De opvangmand gebruiken (Using the Basket)" in de Online handleiding voor nadere bijzonderheden.

Ważne

- Jeżeli kosz otwiera się, zamocuj ramiona kosza, korzystając z podpórek blokujących kosza. Szczegółowe informacje można znaleźć w części "Korzystanie z kosza (Using the Basket)" w Podręczniku online.

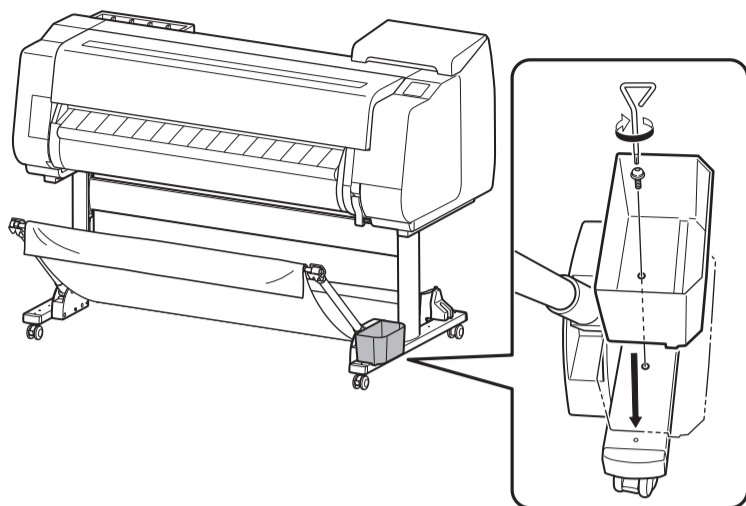


アクセサリポケットを取り付ける  
Attach the Accessory Pocket  
Montage du compartiment accessoires

Conexión del compartimento de accesorios  
Afixar o bolso acessório  
Befestigung der Tasche für Zubehör

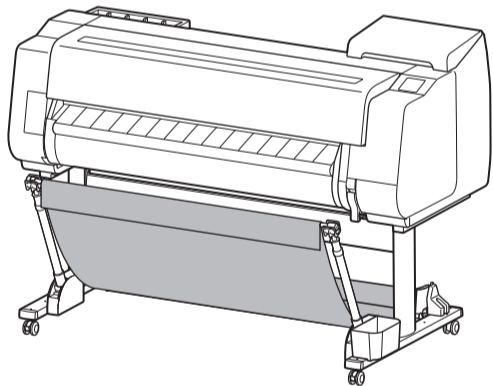
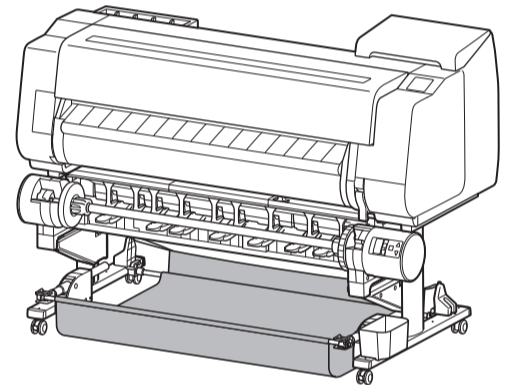
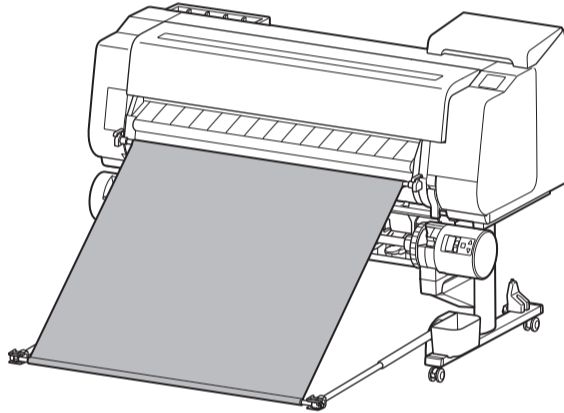
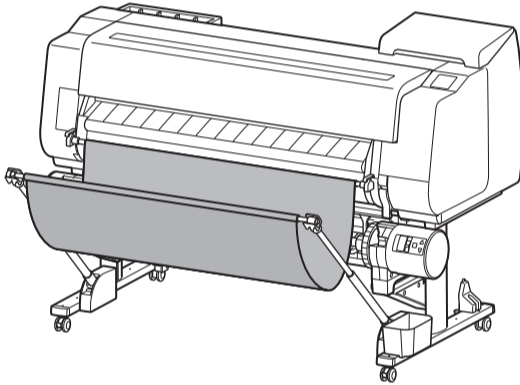
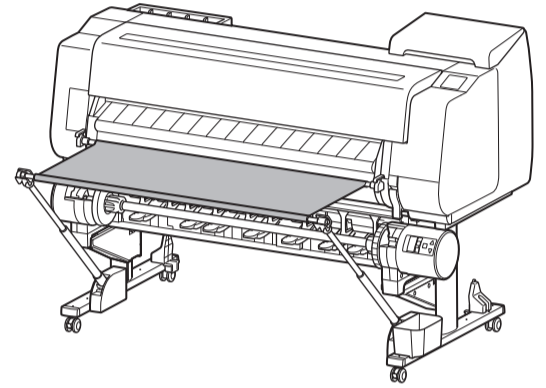
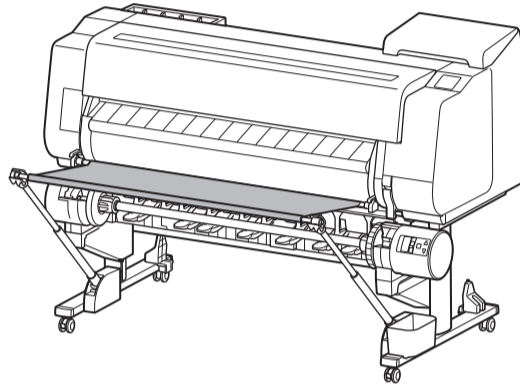
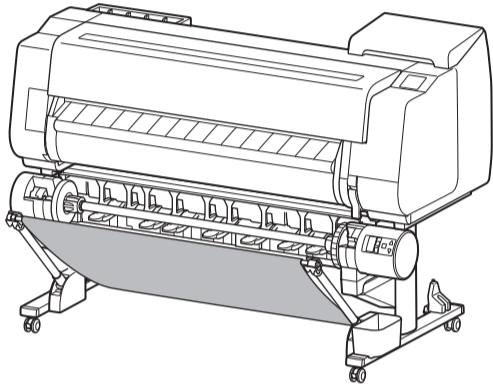
Fissaggio della tasca accessori  
Het vakje voor de accessoires bevestigen  
Dołączanie kieszeni na akcesoria

1



- アクセサリポケットを M4 六角ビス 1 個で固定します。プリンター本体に同梱の M4 六角レンチを使ってしっかりと固定します。
- Affix the accessory pocket using 1 M4 hex screw. Securely tighten the screw using the M4 Allen wrench included with the printer.
- Fixez le compartiment accessoires à l'aide de 1 vis hexagonale M4. Serrez fermement la vis à l'aide de la clé Allen M4 fournie avec l'imprimante.
- Fije el compartimento de accesorios con 1 tornillo hexagonal M4. Apriete en forma segura el tornillo con la llave Allen M4 que se incluye con la impresora.
- Afixe os bolso acessório usando 1 parafuso sextavado M4. Aperte bem o parafuso usando a chave allen M4 que acompanha a impressora.
- Befestigen Sie die Tasche für Zubehör mit 1 M4-Sechskantschraube. Ziehen Sie die Schraube mit dem im Lieferumfang des Druckers enthaltenen M4-Inbus-Schlüssel fest an.
- Installare la tasca accessori utilizzando 1 vite esagonale M4. Serrare saldamente la vite utilizzando la chiave a brugola M4 fornita a corredo con la stampante.
- Bevestig het vakje voor accessoires met 1 M4 zeskant Schroef. Zet de schroef stevig vast met de M4-inbusleutel, die bij de printer wordt geleverd.
- Zamocuj kieszeń na akcesoria śrubą sześciokątną M4. Dokręć śrubę kluczem imbusowym M4 dołączonym do drukarki.

- バスケットのポジションは用途によって変更することができます。  
詳細は、オンラインマニュアルの「バスケットのポジション例」を参照してください。
- The position of the basket can be changed depending on the application.  
Refer to "Example Basket Configurations" in the Online Manual for details.
- La position du panier peut être modifiée en fonction de l'application.  
Reportez-vous à "Exemple de configurations du panier" du Manuel en ligne pour plus de détails.
- La posición de la cesta puede cambiar dependiendo de la aplicación.  
Consulte "Ejemplo de configuraciones de la cesta" en el Manual en línea para obtener detalles.
- A posição da cesta pode mudar dependendo da aplicação.  
Consulte "Exemplos de configurações da cesta" no Manual On-line para obter mais detalhes.
- Die Position des Korbs kann je nach Anwendung geändert werden.  
Details finden Sie im Online-Handbuch unter "Beispielkorbkonfigurationen".
- La posizione il raccoglitore può essere cambiata in base all'applicazione.  
Per i dettagli, consultare la sezione "Esempi di configurazioni del raccoglitore" nel Manuale online.
- De positie van de opvangmand kan worden gewijzigd afhankelijk van de toepassing.  
Raadpleeg "Example Basket Configurations" in de Online handleiding, voor nadere bijzonderheden.
- Konfigurację kosza można zmienić w zależności od jego zastosowania.  
Szczegółowe informacje można znaleźć w części "Example Basket Configurations" w dokumencie Podręcznik online.



重要

Important

Important

Importante

Importante

Wichtig

Importante

Belangrijk

Ważne

• ロールユニットの使いかたによってバスケットの位置を変更する必要があります。

• You must change the position of the basket depending on how the roll unit is used.

• Vous devez changer la position du panier en fonction de la manière dont l'unité de rouleau est utilisée.

• Debe cambiar la posición de la cesta dependiendo del modo en que se utilice la unidad de rollo.

• É necessário alterar a posição da cesta, dependendo de como a unidade em rolo estiver instalada.

• Sie müssen die Position des Korbs abhängig von der Art der Verwendung der Rolleneinheit ändern.

• È necessario cambiare la posizione del raccoglitore in base a come viene utilizzata l'unità rotolo.

• U moet de positie van de opvangmand wijzigen afhankelijk van hoe de roleenheid wordt gebruikt.

• Położenie kosza należy zmienić w zależności od sposobu korzystania z modułu rolki.