

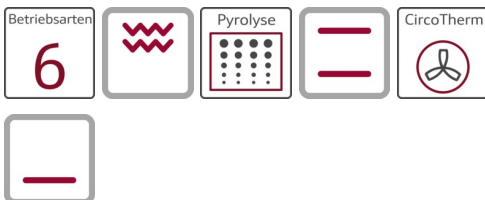
B18P42N3
MEGABP1842N BACKOFEN
EDELSTAHL



COOKING PASSION SINCE 1877



A



Einbaubackofen mit CircoTherm® - dem ausgezeichneten Neff Heißluftsystem

- ✓ CircoTherm® - das ausgezeichnete Neff Heißluftsystem für gleichzeitiges Backen, Braten und Kochen auf bis zu 3 Ebenen
- ✓ Pyrolytische Selbstreinigung - Der Backofeninnenraum reinigt sich selbständig.
- ✓ Klapptür

Ausstattung

Technische Daten

Frontfarbe : Edelstahl
 Bauform : Eingebaut
 Integriertes Reinigungssystem : Pyrolytisch
 Nischenmaße (mm) : 575-597 x 560-568 x 550
 Abmessungen des Gerätes (mm) : 595 x 595 x 550
 Material der Blende : Edelstahl
 Material der Tür : Glas
 Nettogewicht (kg) : 37,0
 Nettovolumen - Backrohr 1 (l) : 63
 Beheizungsarten : Auftauen, Großflächengrill, Heißluft, Ober-/Unterhitze, Thermogrill, Unterhitze
 Material 1. Backrohr : Emailliert
 Kontrolle der Temperatur : elektronisch
 Anzahl eingebauter Leuchten : 1
 Approbationszertifikate : CE, VDE
 Länge Anschlusskabel (cm) : 120
 EAN-Nummer : 4242004159070
 Anzahl der Innenräume (2010/30/EC) : 1
 Energieeffizienzklasse - neu (2010/30/EC) : A
 Energieverbrauch pro Ober-/Unterhitze Zyklus (2010/30/EC) : 0,92
 Energieverbrauch pro Heißluft-Zyklus (2010/30/EC) : 0,82
 Energieeffizienzindex (2010/30/EC) : 101,2
 Elektroanschlusswert (W) : 3650
 Absicherung (A) : 16
 Spannung (V) : 220-240
 Frequenz (Hz) : 50; 60
 Steckerart : Schuko-/Gardy.m.Erdung

Zubehör



4 242004 159070

Sonderzubehör

N8642X3 : N8642X3 Mega Systemdampfgarer , Z11GT10X3 : Glasbräter, 5,1l, Z1232X3 : Universalpfanne, titangrau emailliert, Z1233X3 : Universalpfanne, antihafte-beschichtet, Z1242X3 : Universalpfanne mit Einlegerost, Z1262X0 : Glaspfanne, Z1272X0 : Auflaufpfanne, titangrau emailliert, Z1332X0 : Aluminium-Backblech, Z1342X0 : Backblech, titangrau emailliert, Z1343X0 : Backblech antihafte-beschichtet, Z1352X0 : Pizzaform, Z1432X3 : Back- und Bratrost, gekröpft, Z1512X0 : Bratenblech emailliert, 2-teilig, Z1742X2 : 3-fach-CLOU®, Z1745X2 : 3-fach-CLOU® Überauszug/Stoppfunktion, Z1755X2 : 4-fach-CLOU® Überauszug/Stoppfunktion Z1913X0 : Backstein,

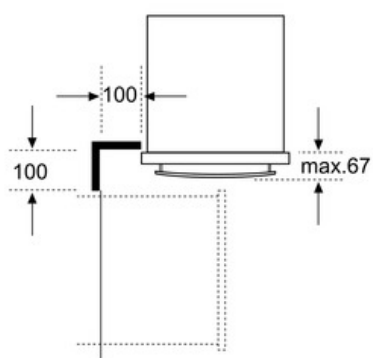
B18P42N3
MEGABP1842N BACKOFEN
EDELSTAHL

Ausstattung

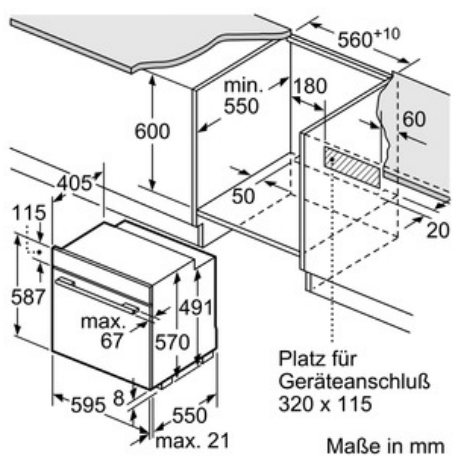
- DUO-Backofensystem mit 6 Betriebsarten
CircoTherm® 40 °C - 200 °C, Ober-/Unterhitze 50 °C - 275 °C, Unterhitze, Großflächengrill, Thermogrill 50 °C - 250 °C, Auftaustufe 50 °C - 275 °C,
- Großraumbackofen mit Einhängegittern
- Langfeldleuchten
- Profilgriff
- Innenraum Email titangrau
- Pyrolytische Selbstreinigung
- Vollglas-Innentür
- Kühlgebläse
- Bedienblende Edelstahl
- Voll versenkbare Bedienknebel
- Elektronische Backofensteuerung
- Digitaldisplay für Backofentemperatur
- Infotaste
- Schnellaufheizung
- Individuell einstellbare Kindersicherung
- Automatische Sicherheitsabschaltung
- Türverriegelung bei Pyrolysebetrieb
- EasyClock
- Ist-Temperaturkontrolle
- Optische Aufheizkontrolle
- Energieeffizienzklasse (gem. EU Nr. 65/2014): A
Energieverbrauch pro Zyklus im konventionellen Modus: 0.92 kWh
Energieverbrauch pro Zyklus im Umluft-Modus: 0.82 kWh
Zahl der Garräume: 1
Wärmequelle: elektrisch
Innenraumvolumen: 63 l

B18P42N3
MEGABP1842N BACKOFEN
EDELSTAHL

Maßzeichnungen



Maße in mm



Maße in mm