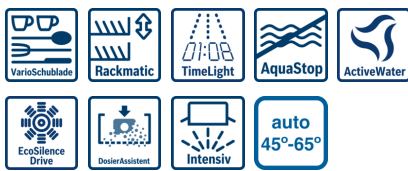


**Serie | 6, Vollintegrierter
Geschirrspüler, 60 cm
SMV6ZCX49E**



A+++



**PerfectDry Geschirrspüler für beste
Trocknungsergebnisse mit einer
Intensivreinigungszone, der ExtraClean
Zone im Oberkorb, für makellos sauberes
Geschirr.**

- **PerfectDry mit Zeolith-Technologie:** perfekte Trocknungsergebnisse mit weniger Energieverbrauch – sogar für schwer zu trocknendes Kunststoffgeschirr.
- **Max Flex Körbe:** flexible und komfortable Beladung Ihres Geschirrspülers, mit leicht laufenden Rollen.
- **Silence Plus:** bemerkenswert leise bei 42dB.
- **Home Connect:** Vernetzte Hausgeräte von Bosch für einen leichteren Alltag.
- **Extra Clean Zone:** extra gründliche Reinigung für stark verschmutztes Geschirr im Oberkorb.

Technische Daten

Wasserverbrauch (l) :	9,5
Bauform :	Eingebaut
Höhe der Arbeitsplatte (mm) :	0
Abmessungen des Gerätes (mm) :	815 x 598 x 550
Nischenmaße (H x B x T) (mm) :	815-875 x 600 x 550
Tiefe Produkt bei geöffneter Tür (90°) (mm) :	1150
Höhenverstellbare Füße :	Ja - nur vorne
Höhenverstellung Füße maximal (mm) :	60
Verstellbarer Sockel :	Horizontal und Vertikal
Nettogewicht (kg) :	45,830
Bruttogewicht (kg) :	48,0
Anschlusswert (W) :	2400
Absicherung (A) :	10
Spannung (V) :	220-240
Frequenz (Hz) :	50; 60
Länge Anschlusskabel (cm) :	175
Steckerart :	Schuko-/Gardy.m.Erdung
Länge Zulaufschlauch (cm) :	165
Länge Ablaufschlauch (cm) :	190
EAN-Nummer :	4242005189984
Anzahl Maßgedecke :	14
Energieeffizienzklasse (2010/30/EC) :	A+++
Jährlicher Energieverbrauch (kWh/annum) - neu (2010/30/EC) :	237,00
Energieverbrauch (kWh) :	0,83
Leistungsaufnahme im unausgeschalteten Zustand (W) (2010/30/EC) :	5,00
Energieverbrauch im ausgeschalteten Modus (W) (2010/30/EC) :	0,50
Jährlicher Wasserverbrauch (l/annum) - neu (2010/30/EC) :	2660
Trocknungsklasse :	A
Vergleichsprogramm :	Eco
Programmdauer Vergleichsprogramm (min) :	235
Schallleistung (dB(A) re 1 pW) :	42
Art der Installation :	Vollintegrierbar

Sonderzubehör

- SGZ0IC00 : Kleinteile-Halter für Oberkorb
- SGZ1010 : Schlauchverlängerung Zu- und Ablauf
- SMZ1051EU : Netzkabel mit EU-Stecker 5m
- SMZ2014 :
- SMZ2056 : Vorsatztür, Edelstahl
- SMZ5002 : Silberglanz Kassette
- SMZ5003 : Klappscharnier für hohe Korpusmaße
- SMZ5005 : Verblendungs- u. Befestigungssatz 81,5 cm
- SMZ5035 : Verblendungssatz Hocheinbau 81,5cm Höhe
- SMZ5100 : Vario-Besteckkorb
- SMZ5300 : Stielglas Korb



Serie | 6, Vollintegrierter Geschirrspüler, 60 cm SMV6ZCX49E

PerfectDry Geschirrspüler für beste Trocknungsergebnisse mit einer Intensivreinigungszone, der ExtraClean Zone im Oberkorb, für makellos sauberes Geschirr.

Leistung und Verbrauch

- Fassungsvermögen: 14 Maßgedecke
- Energieeffizienzklasse: A+++ (auf einer Energieeffizienzklassen-Skala von A+++ bis D)
- Energie/Wasser¹: 237 kWh / 2660 l
- Energie/Wasser²: 0.83 kWh / 9.5 l
- Trocknungseffizienzklasse: A auf einer Skala von G (geringste Effizienz) bis A (höchste Effizienz)
- Programmdauer im Programm Eco 50 °C: 235 min
- Geräusch: 42 dB(A) re 1 pW
- Geräusch im Silence-Programm: 40 dB(A) re 1 pW

Programme und Optionen

- Anzahl Programme: 8 Programme: Eco 50 °C, Auto 45-65 °C, Intensiv 70 °C, 1,5h, Schnell, Glas 40 °C, Silence 50 °C, Favorit
- Vorspülen
- 4 Sonderfunktionen: Fernstart, Extra Trocknen, IntensivZone, SpeedPerfect+
- Maschinenpflege-Programm
- Silence on demand (per App)

Spültechnologie und Sensorik

- Zeolith®-Trocknen
- Wärmetauscher
- Aqua- und Beladungssensor
- DosierAssistent
- EcoSilence Drive
- Reiniger-Automatik
- Innenbehälter/ Boden: Edelstahl/Edelstahl

Korbsystem

- MaxFlex Korbsystem mit farbigen Touchpoints
- ExtraClean Zone
- VarioSchubblade
- Höhenverstellbarer Oberkorb mit Rackmatic (3-stufig)
- Leichtlaufrollen im Oberkorb
- Komfortrollen im Unterkorb und der 3. Beladungsebene
- farbige Anti-Rutsch-Beschichtung im Oberkorb
- Korbstopper (Rack Stopper) gegen ein Überrollen des Unterkorbes
- Umklappbare Stachelreihen im Oberkorb (2x)
- 8 x Klappstacheln im Unterkorb
- Tassenablage im Oberkorb (2-teilig)
- 2 Tassenablagen im Unterkorb

Anzeige und Bedienung

- Home Connect-fähig über WLAN
- PiezoTouchControl (metallic)
- EmotionLight weiß
- Bedienung von oben
- Klartext-Beschriftung (englisch)
- TimeLight
- Elektronische Restzeit-Anzeige in Minuten
- Startzeitvorwahl: 1-24 Stunden

Technische Informationen und Zubehör

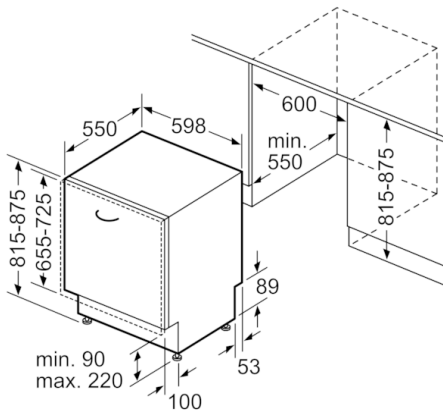
- AquaStop: eine Bosch Garantie bei Wasserschäden – ein Geräteleben lang*
- Glasschutz-Technik
- Salzeinfüllhilfe (Trichter)
- Inkl. Dampfschutz-Blech
- Gerätemaße (H x B x T): 81.5 cm x 59.8 cm x 55.0 cm

¹Basierend auf 280 Standard-Reinigungszyklen unter Verwendung von Kaltwasserfüllung in dem sparsamsten Programm "Eco 50".

²Der Verbrauch pro Reinigungszyklus des Programms "Eco 50" mit Kaltwasserfüllung

* Garantiebedingungen finden Sie unter <https://www.bosch-home.com/de/>

**Serie | 6, Vollintegrierter Geschirrspüler, 60
cm
SMV6ZCX49E**



Maße in mm