

<b>Modell:</b>	<p style="text-align: center;"><b>WV-SFV781L</b></p>	<p style="text-align: center;"><b>WV-SPV781L</b></p>
<b>Zubehör:</b>	<p>Wichtige Information ..... 1 Stck.                  Installationsanleitung ..... 1 Set                  CD-ROM *1 ..... 1 Stck.                  Code-Label *2 ..... 1 Stck.</p>	
<b>Die folgenden Teile werden für den Installationsvorgang benötigt:</b>	<ul style="list-style-type: none"> <li>• Befestigungsplatte ..... 1 Stck.</li> <li>• Basishalterung ..... 1 Stck.</li> <li>• Befestigungsschrauben für Befestigungsplatte (M4 x 8 mm) .....5 Stck. (inkl. 1 Ersatzschraube)</li> <li>• Vorlage A (für Befestigungsplatte) ..... 1 Seite</li> <li>• Vorlage B (für Basishalterung) ..... 1 Seite</li> <li>• Bit (Sechskantschlüssel, Schraubengröße 6,35 mm T20) ..... 1 Stck.</li> <li>• Wasserdichtes Klebeband ..... 1 Stck.</li> <li>• 4P-Alarmkabel ..... 1 Stck.</li> <li>• 2P-Stromkabel ..... 1 Stck.</li> <li>• LAN-Steckerabdeckung ..... 1 Stck.</li> <li>• MONITOR OUT-Adapter *3 ..... 1 Stck.</li> <li>• Schutzabdeckung ..... 1 Stck.</li> </ul>	<ul style="list-style-type: none"> <li>• Abdeckung für Kamerahalterung ..... 2 Stck.</li> <li>• Befestigungsschraube für Abdeckung der Kamerahalterung (M3 x 6 mm) ... 3 Stck. (inkl. 1 Ersatzschraube)</li> <li>• Sicherungsdraht ..... 1 Stck.</li> <li>• Lasche für Sicherheitsdraht ..... 1 Stck.</li> <li>• Befestigungsschraube für Drahtlasche (M3 x 10 mm) ...Stck. (inkl. 1 Ersatzschraube)</li> <li>• Wasserdichtes Klebeband ..... 1 Stck.</li> <li>• 4P-Alarmkabel ..... 1 Stck.</li> <li>• 2P-Stromkabel ..... 1 Stck.</li> <li>• LAN-Kabelabdeckung ..... 1 Stck.</li> <li>• MONITOR OUT-Adapter *3 ..... 1 Stck.</li> </ul>

#### Produktmerkmale

- 4K(3.840x2.160) Bilder bis 30 fps, 12Megapixel (4.000 x 3.000) Bilder bis 15 fps
- Neuer, hochempfindlicher 1/1,7-Typ-MOS-Bildsensor
- 6facher Zoom mit neu entwickeltem 3-Drive-Objektiv-System (Horizontalwinkel: 100,0°(weit) bis 17,0°(tele)) [4: 3]
- Mehrfache H.264-Streams (High Profile) und JPEG-Streams sichern die simultane Echtzeitüberwachung und Bildaufzeichnung in hoher Auflösung
- Smart DoF (Schärfetiefen): Die automatische Anpassung des Schärfetiefen-Modus verbessert den Fokus auf nahe und weit entfernte Objekte innerhalb des Betrachtungswinkels der Kamera.
- Digitale Rauschunterdrückung: 3D-DNR sorgt bei verschiedensten Bedingungen für Rauschunterdrückung.
- Hohe Empfindlichkeit dank Tag/Nacht-Funktion (ICR\*): 0,3 lx (Farbe), 0,04 lx (S/W) bei F1,6
- \* ICR: IR Cut Filter Removable (schwenkbarer IR-Sperrfilter)
- Intelligente IR-LED : Die integrierte Infrarot-LED ermöglicht es, auch bei einer Beleuchtungsstärke von 0 lx Aufnahmen zu machen. Die IR-LED passt sich der Umgebung an. Dadurch liefert die Kamera klare Bilder von menschlichen Gesichtern ohne weiße Überstrahlung.
- Die Kamerahalterung ermöglicht eine einfache Kameraausrichtung
- VIQS-Technologie (Variable Image Quality on Specified Area) ermöglicht es, in den acht ausgewählten Bereichen eine höhere Bildqualität beizubehalten, während der ausgeschlossene Bereich eine verminderte Bildqualität aufweist; dadurch ist es auch möglich, kleinere Bilddateigrößen und Bitraten zu verwenden
- Mit der Bildausschnittfunktion können das ganze Bild und ein Teil des Bildes gleichzeitig angezeigt werden.
- Es können bis zu 4 Bildausschnitte festgelegt werden, deren Sequenz steuerbar ist.
- Elektronische Empfindlichkeitsanpassung: Autom. (bis zu 16/30s)/AUS
- Wählbare Lichtregelung: Außenszene, Innenszene (50 Hz) / Innenszene(60 Hz), feste Verschlusszeit
- 1facher, 2facher, 4facher digitaler, vom Browser gesteuerter Zoom
- VMD (Video Motion Detection) mit 4 programmierbaren Erkennungsbereichen, 15-stufigen Empfindlichkeitsebenen und 10-stufiger Erkennungsgröße
- Die Privatzone kann bis zu 8 Bereiche, wie Hausfenster und Eingänge/Ausgänge, verdecken.
- Kameratitel-Anzeige: bis zu 20 alphanumerische Zeichen im Browser

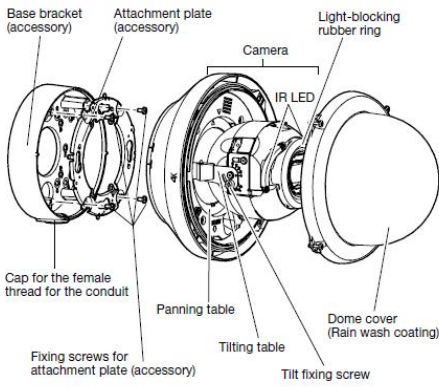
- Verschiedene Alarmquellen (u. a. Alarmeingang an 3 Schnittstellen, VMD-Alarm und Panasonic-Befehlsalarm) können unterschiedliche Operationen auslösen, z. B. Bildaufzeichnung auf SDXC/SDHC/SD-Karte, FTP-Bildübertragung, E-Mail-Benachrichtigung, Anzeige im Browser, Aktivierung des angeschlossenen Alarmgeräts und Benachrichtigung über Panasonic-Alarmprotokoll.
- Bidirektionale Audioübertragung (Vollduplex) ermöglicht die interaktive Kommunikation zwischen dem Kamerastandort und dem Überwachungsstandort.
- SDXC/SDHC/SD Memory-Kartenslot für manuelle Aufzeichnungen (H.264/JPEG), Alarmaufzeichnungen (H.264/JPEG) und Backup bei Netzwerkausfall (H.264/JPEG) So werden Langzeitaufzeichnungen und automatische Datensicherungen möglich.
- Die Nebelkompensationsfunktion ist standardmäßig enthalten.
- HLC-Technologie (High Light Compensation) kompensiert starke Lichtquellen wie z. B. Fahrzeugscheinwerfer und verhindert so die Blendung der Kamera
- Durch Super-Chroma-Kompensation (SSC) wird selbst bei schwacher Beleuchtung eine gute Farbwiedergabe erzielt.
- Internetmodus: H.264-Bilder können mittels HTTP übertragen werden.
- Verschiedene Sprachen: Englisch/Italienisch/Französisch/Deutsch/Spanisch/Portugiesisch/ Russisch/Chinesisch/Japanisch
- Unterstützt IPv4/IPv6
- Unterstützt SSL, DDNS (viewnetcam, RFC2136)
- Standbilder (JPEG) können auf Mobiltelefonen über das Internet angezeigt werden.
- ONVIF-konformes Modell
- Wasser- und staubabweisend gemäß IP66; entspricht IEC60529, UL50 Typ 4X, NEMA 4X
- Entfeuchtungstechnologie für alle Witterungsverhältnisse
- Vandalismussicherer Mechanismus für hohe Zuverlässigkeit (IK10)
- Wasserabweisende Kuppelabdeckung bzw. Frontscheibe

\*1 Die CD-ROM beinhaltet die Bedienungsanleitungen und verschiedene Tool-Softwareprogramme.  
 \*2 Dieses Label kann für die Netzwerk-Verwaltung erforderlich sein. Der Netzwerk-Administrator muss das Code-Label aufbewahren.  
 \*3 Dies kann als MONITOR OUT verwendet werden, indem das Audio/Monitor-Ausgangskabel der Einheit mittels Software-Umschaltung umgeschaltet wird.  
 Verbinden Sie den MONITOR OUT-Adapter mit dem Audio/Monitor-Ausgangskabel für die Umwandlung der ø3,5 mm Stereo-Mini-Buchse in die RCA-Pin-Ausgangsbuchse.

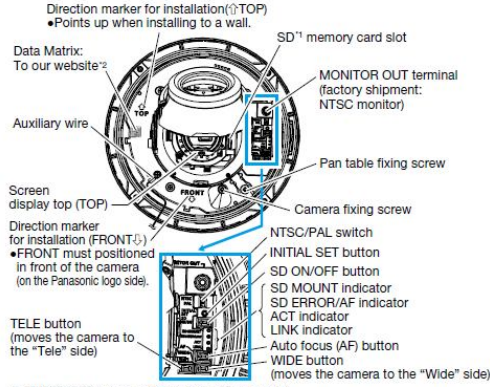


# WV-SFV781L

## Part Names and Functions



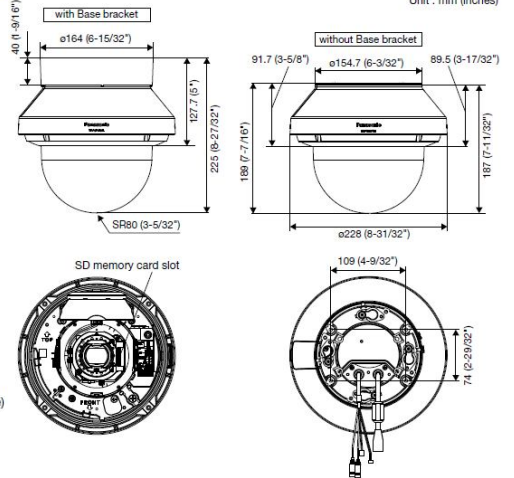
### Inside the dome cover (with IR LED mounting section opened)



<sup>1</sup> SDXC/SDHC/SD memory card is described as SD memory card.  
<sup>2</sup> Data Matrix is our website address converted into a two-dimensional barcode. Depending on the scanning application used, the Data Matrix may not be able to read correctly. In such case, directly enter the following URL:  
[http://security.panasonic.com/psa/security/support/qz\\_sp\\_select.html](http://security.panasonic.com/psa/security/support/qz_sp_select.html)

## Appearance

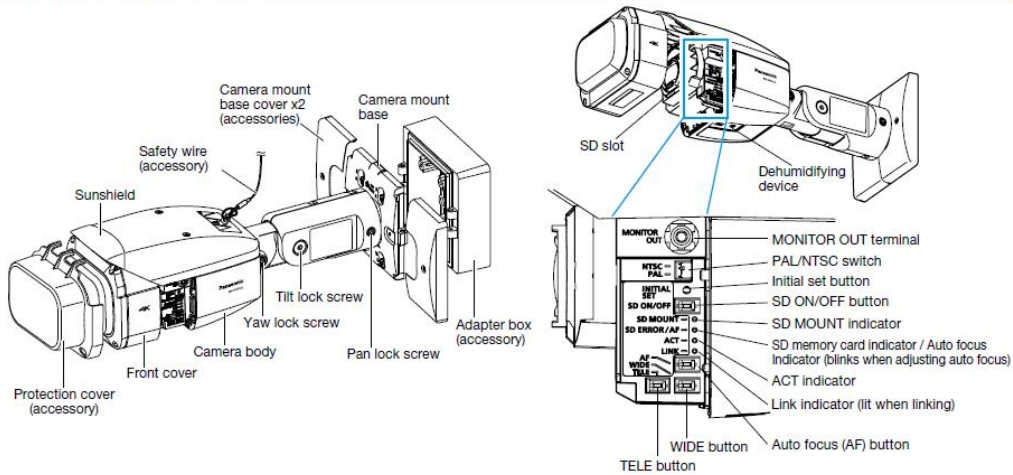
Unit : mm (inches)



# WV-SPV781L

Kamerahalterung	Schwenkwinkel: ±115°
	Neigungswinkel: 0 bis 90°
	Abmessungen 125 mm (B), 125 mm (H)
	(Installation Kamerahalterung)
Material	Aluminium-Druckguss, Silber metallisch

## Part Names and Functions



## Appearance

Unit : mm (inches)

