

PL



Wprowadzenie: Dziękujemy za wybór produktu be quiet! Instrukcja przeprowadzi Cię przez proces montażu. Jeśli napotkasz jakies problemy w trakcie instalacji, skontaktuj się z naszym serwisem poprzez wiadomość e-mail na adres: serwis@listan.pl. Pamiętaj jednak, że be quiet! nie ponosi odpowiedzialności za uszkodzenia spowodowane problemami z kompatybilnością.

Gwarancja:

- 3 lata gwarancji producenta dla klienta końcowego (tylko pierwszy zakup u autoryzowanego dystrybutora be quiet!).
- Rozpatrzenie gwarancji jest możliwe jedynie na podstawie dołączonej kopii dowodu zakupu u autoryzowanego dystrybutora be quiet!
- Jakiegokolwiek manipulacje i zmiany w budowie, jak również uszkodzenia powstałe w wyniku mechanicznych działań zewnętrznych prowadzą do całkowitej utraty gwarancji
- Obowiązujące Ogólne warunki gwarancji na nasze produkty można znaleźć pod adresem www.bequiet.com

LISTAN Poland Sp. z o.o. | Astrum Business Park | Łopuszańska 95 | 02-457 Warsaw | Poland

Na terenie Polski szersze wsparcie mogą Państwo uzyskać pod adresem e-mail: serwis@listan.pl

! Rekomendujemy demontaż coolera przed transportem.

V1/23



www.bequiet.com/bk036

- EN » Product information for this CPU cooler
- DE » Produktinformationen zu diesem CPU-Kühler
- FR » Informations produit pour ce système de refroidissement
- ES » Información del producto para este refrigerador de CPU
- PL » Informacje produktowe dla tego coolera CPU
- NL » Engelstalige productinformatie voor deze processorkoeler
- SE » Produktinformation för den här processorkylaren, på engelska
- RU » Подробная информация о данном кулере для процессора
- TW » 此CPU散熱器的產品資訊
- CN » 此CPU散熱器的产品信息
- JP » 製品情報 (クーラー)

DARK ROCK PRO 5

be quiet!

ZAWARTOŚĆ

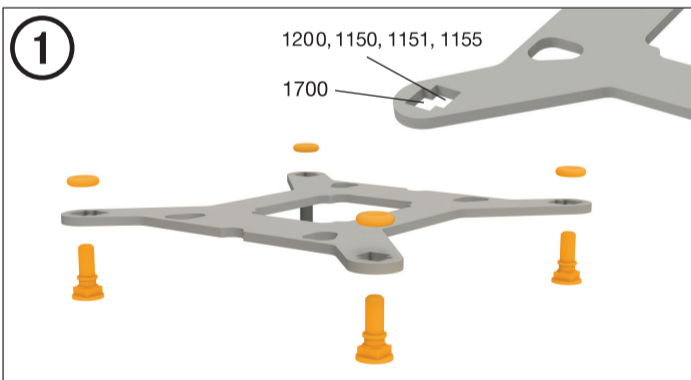
	Nazwa czesci	Ilosc
1	Dark Rock Pro 5 Cooler CPU	1
2	Silent Wings Wentylator 135mm	1
3	Silent Wings 4 Wentylator 120mm	1
4	Backplate Intel	1
5	Wsporniki montazowe Intel	2
6	Krotkie mostki montazowe AMD	2
7	Nakretki dystansowe Intel A	4

	Nazwa czesci	Ilosc
8	Nakretki dystansowe AMD	4
9	Sruby do mocowanie wspornika montazowego	4
10	Sruby backplate Intel	4
11	Sruby backplate AMD	4
12	O-ringi	4
13	Pasta termoprzewodzaca	1
14	Śrubokręt krzyżak	1

Intel: LGA 1700 / 1200 / 1150 / 1151 / 1155

Potrzebne sa do tego nastepujace czesci:

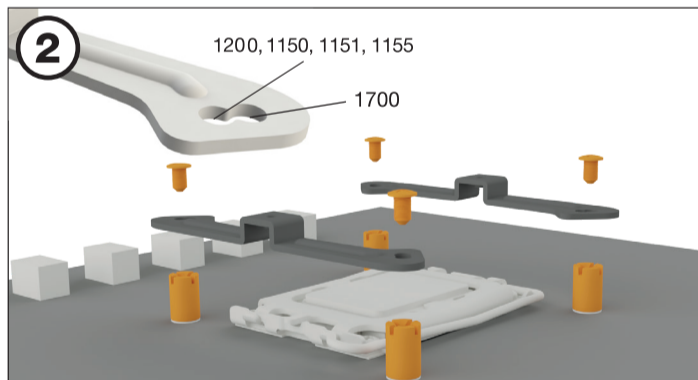
1x Dark Rock Pro 5 Cooler CPU (1), 1x Silent Wings Wentylator 135mm (2), 1x Przedni wentylator Silent Wings 4 120mm (3), 1x Backplate Intel (4), 2x Wsporniki montazowe Intel (5), 4x Nakretki dystansowe Intel A (7), 4x Sruby do mocowanie wspornika montazowego (9), 4x Sruby backplate Intel (10), 4x O-ringi (12), 1x Pasta termoprzewodzaca (13), 1x Śrubokręt krzyżak (14)



Montaz backplate

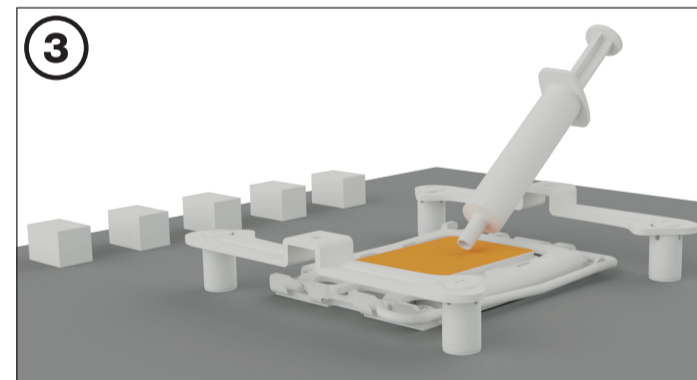
Umiesc sruby Intel backplate w wycieczach znajdujacych sie z tylu backplate Intel. Zwroc uwage, aby pokrywaly sie z otworami wywierconymi dla kazdego gniazda.

Aby zamocowac sruby tylnej plyty na backplate Intel, uzyc o-ringi. Po zakonczeniu montazu backplate Intel dla odpowiedniego gniazda Intel umiesc go pod plyta glowna. Upewnij sie, ze sruby backplate sa dokladnie umieszczone w otworach plyty glownej.



Montaz wspornikow montazowych

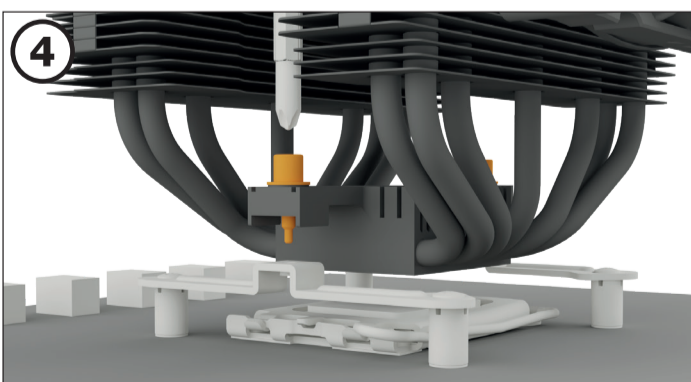
Przykręc nakrętkę dystansową Intel A do poprzednio umieszczonej płyty backplate Intel. Następnie umieść wsporniki montażowe Intel nad nakrętkach dystansowych Intel A i przymocuj je za pomocą śrub mocujących wspornik montażowy. Możesz do tego użyć dowolnego śrubokręta krzyżakowego.



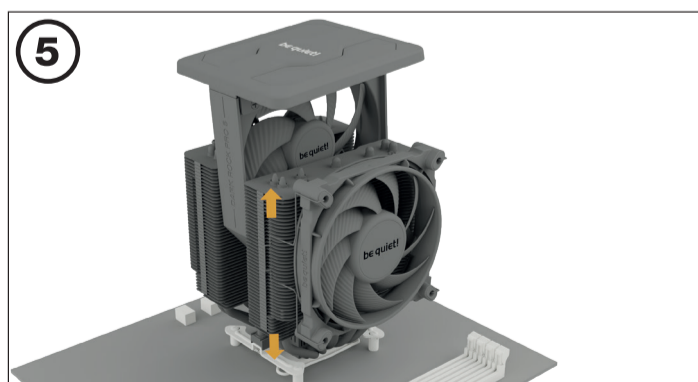
Montaz coolera CPU

Najpierw zdejmij folie ochronna ze spodu coolera. Rozprowadz paste termo-przewodzaca na powierzchni procesora. Dostarczona ilosc wystarczy na jedno lub dwa zastosowania.

Uwaga: dostarczona pasta termoprzewodzaca nie nadaje sie do spozycia przez ludzi. W razie polknienia wypij duza ilosc wody i niezwlocznie zasiegnij porady lekarza. Przechowuj w miejscu niedostepnym dla dzieci. Unikaj kontaktu ze skora i oczami.

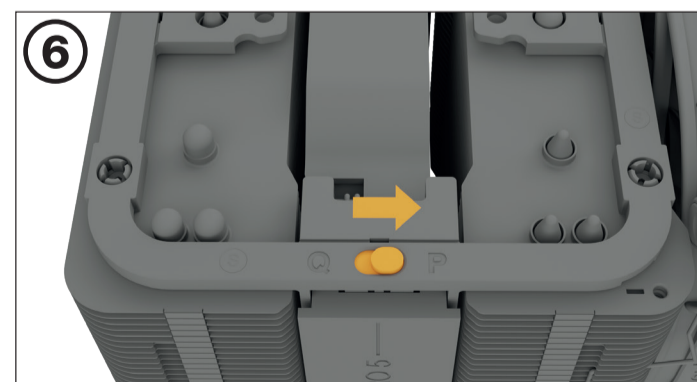


Umiesc cooler na module procesora. Nastepnie przykręc mostek montazowy naprzemiennie. Mozesz do tego uzyc dowolnego śrubokręta krzyżakowego.



Wyśrodkuj wentylator Silent Wings 135mm od góry. Następnie wsuń go we wnękę między radiatorami i mocno dociśnij. Podłącz oba wentylatory kablem Y. Możesz zdjąć zapinki wentylatora Silent Wings 4 120mm i dostosować jego wysokość.

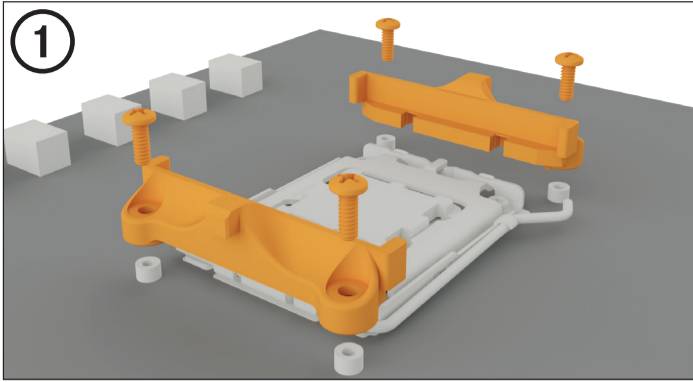
! Zdejmij górną pokrywę, aby wyjąć wentylator Silent Wings 135mm. Oddziel oba wentylatory od siebie, wyciągając kabel Y. Naciśnij uchwyty zapinek wentylatora Silent Wings 4 120mm, aby go zdemontować.



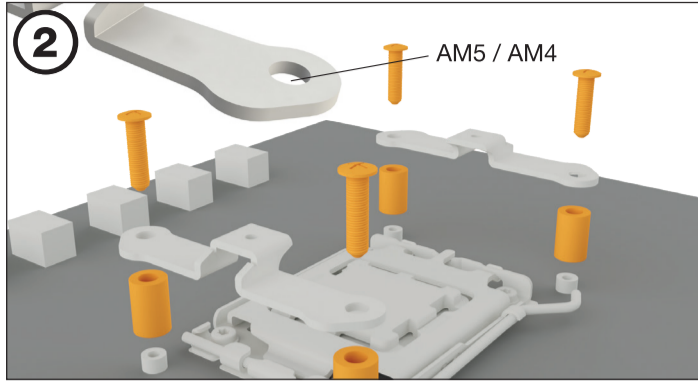
Dark Rock Pro 5 ma tryb cichy (Q) i tryb wydajności (P). Tryb wpływa na maksymalne prędkości wentylatora i hałas podczas pracy. Aby zmienić tryb, najpierw zdejmij magnetyczną ramkę pokrywę górnej. Przesuń przełącznik, aby przełączać się między trybami.

Potrzebne są do tego następujące części:

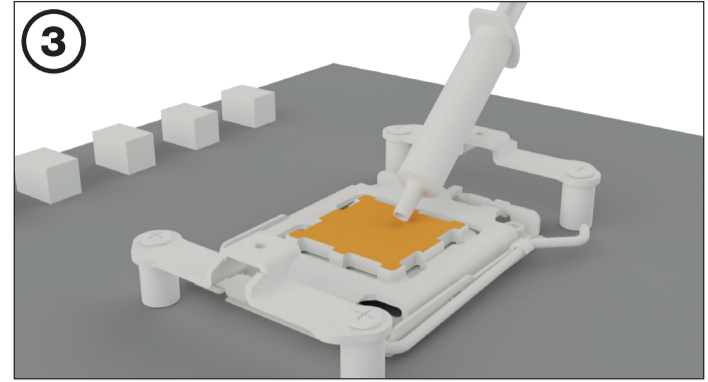
1x Dark Rock Pro 5 Cooler CPU (1), 1x Silent Wings Wentylator 135mm (2), 1x Przedni wentylator Silent Wings 4 120mm (3), 2x Krotkie mostki montażowe AMD (6), 4x Nakretki dystansowe AMD (8), 4x Śruby backplate AMD (11), 1x Pasta termoprzewodząca (13), 1x Śrubokręt krzyżak (14)

**Instalacja ramy montażowej coolera**

Przed montażem coolera należy zdjąć oba plastikowe uchwyty modułu retencyjnego AMD. Do dalszej instalacji coolera wymagany jest fabrycznie zamontowany backplate z płyty głównej.

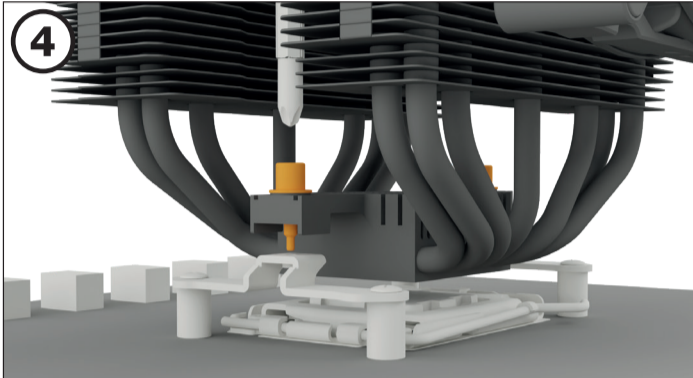


Umieścić cztery nakretki dystansowe AMD na śrubach backplate wystających z przedniej strony i przymocować oba krotkie wsporniki montażowe AMD z pomocą śrub backplate AMD.

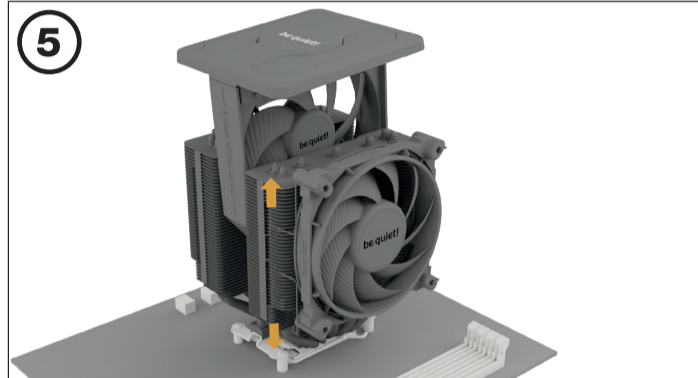
**Montaż coolera CPU**

Najpierw zdejmij folię ochronną ze spodu coolera. Rozprowadź pastę termoprzewodząca na powierzchni procesora. Dostarczona ilość wystarcza na jedno lub dwa zastosowania.

Uwaga: dostarczona pasta termoprzewodząca nie nadaje się do spożycia przez ludzi. W razie połknięcia wypij dużą ilość wody i niezwłocznie zasięgnij porady lekarza. Przechowuj w miejscu niedostępnym dla dzieci. Unikaj kontaktu ze skórą i oczami.

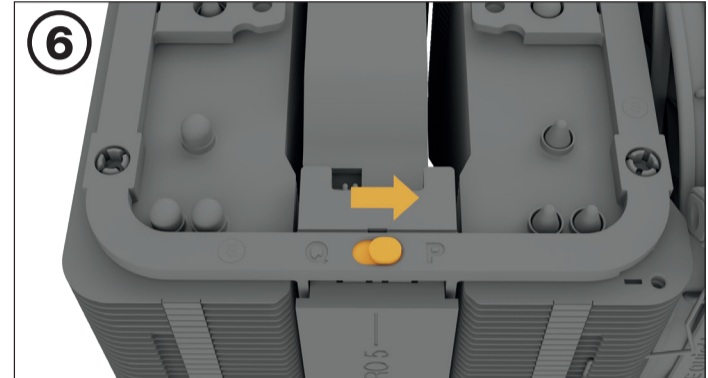


Umieścić cooler na module procesora. Następnie przykręcić mostek montażowy naprzemiennie. Możesz do tego użyć dowolnego śrubokręta krzyżakowego.



Wyśrodkuj wentylator Silent Wings 135mm od góry. Następnie wsuń go we wnękę między radiatorami i mocno dociśnij. Podłącz oba wentylatory kablem Y. Możesz regulować wysokość przedniego wentylatora Silent Wings 135mm, przesuwanym go w górę i w dół.

! Zdejmij górną pokrywę, aby wyjąć wentylator Silent Wings 135mm. Oddziel oba wentylatory od siebie, wyciągając kabel Y. Wypchnij przedni wentylator Silent Wings 135mm od dołu do góry z systemu szyn, aby go wyjąć.



Dark Rock Pro 5 ma tryb cichy (Q) i tryb wydajności (P). Tryb wpływa na maksymalną prędkość wentylatora i hałas podczas pracy. Aby zmienić tryby, najpierw zdejmij magnetyczną ramkę pokrywki górnej. Przesuń przelącznik, aby przelączać się między trybami.