



KLIMATRONIC[®]

DryFix 20 Design



Bedienungsanleitung

SICHERHEITSHINWEISE

1. Bitte lesen Sie die Bedienungsanleitung vor dem Gebrauch Ihres Luftentfeuchters sorgfältig durch und bewahren Sie diese an einem sicheren Ort auf.
2. Tauchen Sie das Gerät nie in Wasser oder eine andere Flüssigkeit.
3. Platzieren Sie das Gerät an eine stabile ebene Oberfläche, um laute Geräusche und Vibrationen zu vermeiden.
4. Schalten Sie das Gerät auf keinen Fall bei Betriebsstörungen ein oder wenn ein Kabel oder ein Stecker beschädigt wurde oder das Gerät heruntergefallen ist oder anderweitig beschädigt wurde.
5. Reparaturen an elektrischen Geräten dürfen nur von qualifizierten Personen durchgeführt werden; unsachgemäße Reparaturen können eine erhebliche Gefahrenquelle für die Benutzer darstellen und führen zum Erlöschen der Gewährleistung.
6. Ziehen Sie den Netzstecker, wenn Sie das Gerät nicht benutzen, bevor Sie es transportieren und/oder bevor Sie es reinigen.

7. Nehmen Sie das Gerät nur bei der auf dem Typenschild angegebenen Netzspannung in Betrieb.
8. Das Gerät darf nicht über eine Mehrfachsteckdose mit anderen Haushaltsgeräten an den Strom angeschlossen werden.
9. Benutzen Sie das Gerät nur im Haushalt und ausschließlich für den Verwendungszweck, zu dem es entwickelt wurde.
10. Nehmen Sie das Gerät nicht in der Nähe von Heizgeräten und entflammbar oder gefährlichen Gegenständen in Betrieb.
11. Wird der Entfeuchter in einem Raum mit gastreibenden Geräten verwendet, so muss der Raum regelmäßig und häufig gelüftet werden.
12. Bitte nutzen Sie die Funktion der internen Trocknung, wenn das Gerät über längere Zeit nicht benutzt wird. Dies wird Schimmelentstehung und unangenehme Gerüche im Inneren des Gerätes vorbeugen.
13. Legen Sie keine schweren Gegenstände auf das Gerät.
14. Bitte hängen Sie keine Gardinen oder nasse Kleidungsstücke vor den Luftauslass auf, dies wird zur Überlastung des Gerätes führen.

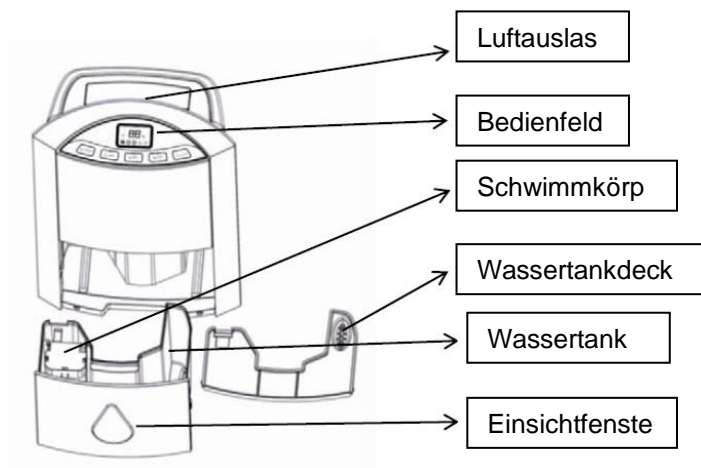
15. Der Drainageschlauch darf bei niedrigen Temperaturen nicht nach draußen rausgeführt werden.
16. Entleeren Sie den Wasserbehälter bevor Sie das Gerät transportieren, um Verschütten des Wassers zu vermeiden.
17. Kippen Sie das Gerät nicht, da auslaufendes Wasser Schäden am Gerät verursachen könnte.
18. Wenn das Anschlusskabel beschädigt wurde, muss dieses durch eine qualifizierte Person ausgetauscht werden, um Gefahren zu vermeiden.
19. Falls es während der Inbetriebnahme nach Rauch riecht oder qualmt, ziehen Sie bitte sofort den Netzstecker raus und wenden Sie sich an Ihren Verkäufer.
20. Das Gerät sollte mit einem Abstand von mindestens 50 cm zur Wand oder zu sonstigen Hindernissen aufgestellt werden.

Dieses Gerät kann von Kindern ab 8 Jahren und darüber und von Personen mit reduzierten physischen, sensorischen oder mentalen Fähigkeiten oder Mangel an Erfahrung und/oder Wissen benutzt werden, wenn sie beaufsichtigt oder bezüglich des sicheren

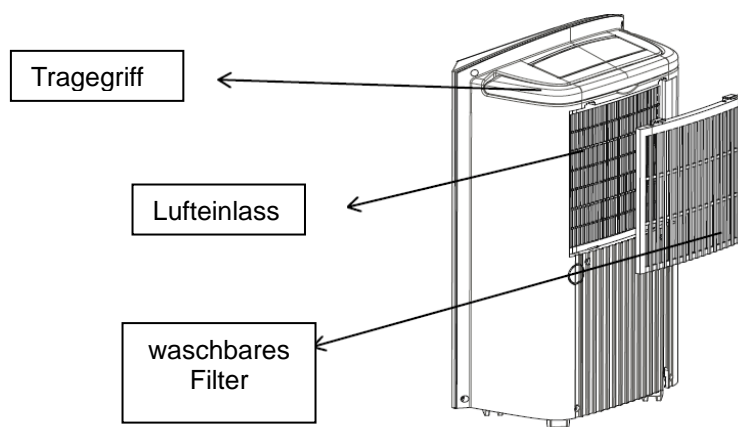
Gebrauchs des Gerätes unterwiesen wurden und die daraus resultierenden Gefahren verstanden haben. Kinder dürfen nicht mit dem Gerät spielen. Reinigung und Benutzer-Wartung dürfen nicht durch Kinder ohne Beaufsichtigung durchgeführt werden.

BEDIENUNGSANLEITUNG

Frontansicht:



Rückansicht:



BEDIENFELD



POWER: Ein- bzw. Ausschaltetaste

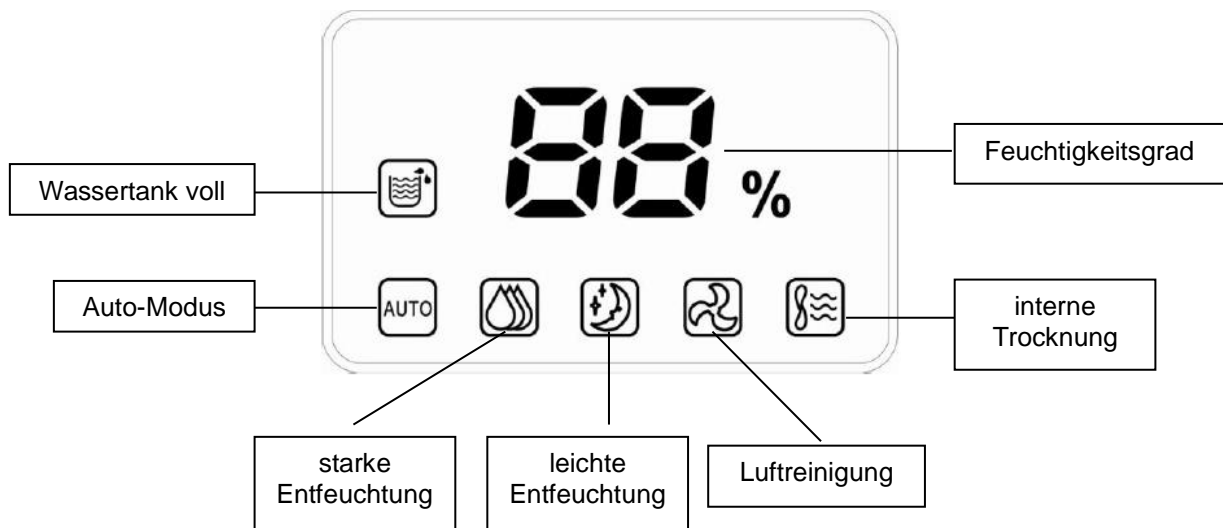
LOCK: Kindersicherung. Halten Sie die Taste gedrückt, um alle Tasten zu ent- bzw. zu sperren.

MODE: Drücken Sie die Taste, um zwischen Auto-Entfeuchtung, extra starken Entfeuchtung, milderer Entfeuchtung, Luftreinigung und internen Trocknen zu wählen.

TIMER: Sie können die Ein- oder Ausschaltzeit bestimmen, indem Sie mit der Taste gewünschte Stundenanzahl (0-24) eingeben.

HUMIDITY: Drücken Sie die Taste, um den gewünschten Entfeuchtungsgrad (40%-70%) einzustellen. Mit dieser Taste wird ebenso die Ventilatorgeschwindigkeit eingestellt (unter Luftreinigungsmodus).

BILDSCHIRMSYMBOLS



BETRIEBSANLEITUNG

Einschalten des Gerätes

1. Stecken Sie den Netzstecker des Luftentfeuchters ein.
2. Drücken Sie die POWER-Taste, um das Gerät einzuschalten.

Timer

Ausschaltzeit:

- Drücken Sie die TIMER-Taste während das Gerät läuft, um die Ausschaltzeit zu bestimmen.
- Die Zeit lässt sich stundenweise (0-24h) einstellen.

Einschaltzeit:

- Drücken Sie die TIMER-Taste während das Gerät ausgeschaltet ist, um die Einschaltzeit zu bestimmen.
- Die Zeit lässt sich stundenweise (0-24h) einstellen.

Auto-Entfeuchtung

- Drücken Sie die MODE-Taste und wählen Sie den Modus AUTO DEHUMIDIFYING aus.
- Das Gerät startet automatisch mit Entfeuchtungsgrad von 50%. Sie können den gewünschten Entfeuchtungsgrad einstellen, indem Sie die Taste HUMIDITY bedienen.
- Ist die relative Luftfeuchtigkeit im Raum größer als der eingestellte Entfeuchtungsgrad +5%, läuft das Gerät mit höherer Ventilatorgeschwindigkeit.
- Liegt der Grad der relativen Luftfeuchtigkeit im Raum im Bereich des eingestellten Entfeuchtungsgrades \pm 5%, so läuft das Gerät mit geringerer Ventilatorgeschwindigkeit.
- Ist die relative Luftfeuchtigkeit im Raum kleiner als der eingestellte Entfeuchtungsgrad -5%, schaltet sich die Entfeuchtungsfunktion aus, das Gerät läuft nur mit geringerer Ventilatorgeschwindigkeit.

Starke Entfeuchtung

- Drücken Sie die MODE-Taste und wählen Sie den Modus HIGH DEHUMIDIFYING aus
- Unter dieser Einstellung entfeuchtet das Gerät ohne die relative Luftfeuchtigkeit im Raum zu beachten, der Ventilator läuft schneller und wälzt somit größeren Luftvolumen um.

Milde Entfeuchtung

- Drücken Sie die MODE-Taste und wählen Sie den Modus LOW DEHUMIDIFYING aus
- Unter dieser Einstellung entfeuchtet das Gerät ohne die relative Luftfeuchtigkeit im Raum zu beachten, der Ventilator läuft langsamer und wälzt somit kleineren Luftvolumen um.

Luftreinigung

- Drücken Sie die MODE-Taste und wählen sie die Ventilationsfunktion aus
- Mit der Taste HUMIDITY lässt sich die Ventilatorgeschwindigkeit einstellen

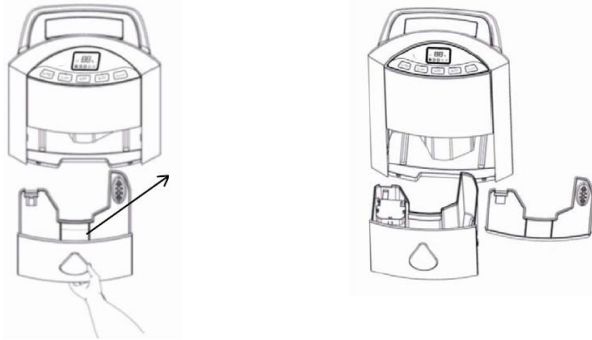
Internes Trocknen

- Das Gerät verfügt über eine interne Entfeuchtungsfunktion. Diese ermöglicht das Gerät trocken und schimmelfrei zu halten, wenn es über längere Zeit nicht benutzt wird.
- Um diese Funktion zu aktivieren, halten Sie die MODE-Taste für mindestens 2 Sek. gedrückt, um das sich in dem Gerät befindende Wasser abzuführen.
- Der Trocknungsprozess dauert ca. 45-60 Minuten
- Um diesen Vorgang abubrechen halten Sie erneut die MODE-Taste gedrückt, das Gerät läuft unter vorigen Einstellungen. Drücken Sie die Power-Taste, um den Trocknungsprozess zu stoppen und das Gerät in den Standby-Modus zu versetzen.

KONDENSWASSERABLEITUNG

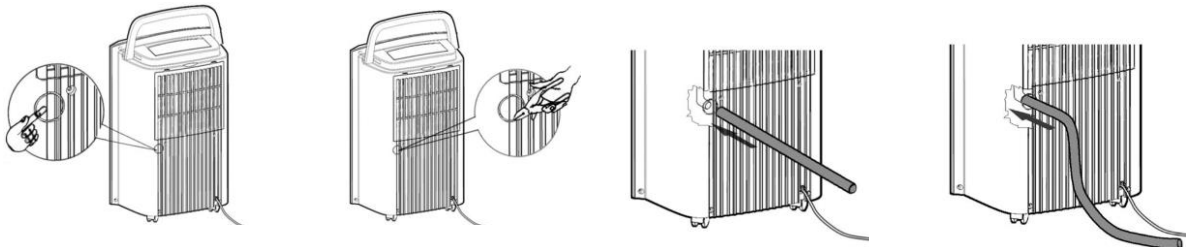
Wassertank:

- Sobald der Wassertank voll ist, blinkt auf dem Display das entsprechende Symbol, es ertönt das Alarmsignal.
- Schalten Sie bitte das Gerät ab und ziehen Sie den Netzstecker.
- Ziehen Sie den Wassertank vorsichtig heraus, entfernen Sie den Tankdeckel und kippen Sie das Wasser aus.
- Anschließend setzen Sie den Deckel wieder ein und schieben Sie den Wassertank vorsichtig in das Gerät hinein.



Kontinuierliche Kondenswasserableitung

- Sie finden die Drainageöffnung auf der Rückseite des Gerätes.
- Entfernen Sie den Stopfen
- Führen Sie den Drainageschlauch in die Öffnung rein, platzieren Sie das andere Ende des Schlauches in ein Auffanggefäß hinein und lassen Sie das Wasser abfließen.
- Achten Sie bitte darauf, dass der Schlauch fest angeschlossen ist, um das Auslaufen des Wassers zu vermeiden.



WARTUNGSANLEITUNG

1. Ziehen Sie bitte immer den Netzstecker bevor Sie das Gerät reinigen.
2. Bitte beachten Sie, dass ausschließlich der Plastikfilter gereinigt werden darf.
3. Entfernen Sie die vordere Abdeckung und entnehmen Sie vorsichtig den Filter.
4. Ist der Filter nur leicht verstaubt, können Sie ihn schnell und einfach mit dem Staubsauger reinigen.
5. Spülen Sie den Filter unter fließendem Wasser (max. 40°C) ab und trocknen Sie ihn anschließend mit einem weichen Tuch.
6. Reinigen Sie das Gerät mit einem angefeuchteten Tuch und wischen Sie dann mit einem trockenen Tuch nach.
7. Verwenden Sie keine chemischen Lösungsmittel (wie Benzin, Alkohol) oder heißes Wasser.
8. Wird das Gerät über längeres Zeitraum nicht benutzt, so schalten Sie bitte das Gerät aus, ziehen Sie den Netzstecker und bringen Sie das Gerät an einen

trockenen, kühlen und sicheren Platz.

PROBLEMBEHANDLUNG

Problem	Ursache	Lösung
Heiße Luft kommt aus dem Luftauslass	-----	Der Entfeuchter verfügt über keine Kühlfunktion, die Luft kommt direkt aus dem Kondensator. Dies ist kein Defekt.
Das Gerät läuft nicht.	Ist das Gerät mit Strom versorgt?	Schließen Sie das Netzkabel an.
	Leuchtet der „Wassertank voll“ Indikator (Wassertank ist voll oder falsch platziert)?	Entleeren Sie den Wassertank und setzen Sie es an die richtige Position wieder ein.
Das Gerät entfeuchtet nicht.	Ist der Luftein- oder Auslass blockiert?	Prüfen Sie den Luftein- und auslass und entfernen Sie ggf. störende Gegenstände.
	Ist die Temperatur oder Luftfeuchtigkeit im Raum zu niedrig?	Bitte überprüfen Sie die Einstellungen am Gerät.
Die Luft strömt nicht raus.	Ist der Luftfilter verschmutzt?	Reinigen Sie den Luftfilter wie in der Bedienungsanleitung beschrieben.
	Ist die Funktion der internen Trocknung gerade aktiviert?	Warten Sie bitte bis der Vorgang abgeschlossen ist.
Laute Geräusche während der Inbetriebnahme.	Steht das Gerät schief oder instabil?	Platzieren Sie das Gerät an eine stabile ebene Oberfläche.
	Ist der Luftfilter verschmutzt?	Reinigen Sie den Luftfilter wie in der Bedienungsanleitung beschrieben.

TECHNISCHE DATEN

MODELL	DryFix 20
TECHN. DATEN	Design
ENTFEUCHTUNG (Liter/Tag bei 30°C und 80% Luftfeuchtigkeit)	20 l
STROMAUFNAHME	370 W
LEISTUNGS-AUFNAHME	220V-240V/50Hz
GEHÄUSE- ABMESSUNGEN	643 x 425 x 289 mm

EG-Konformitätserklärung

Das Gerät entspricht den wesentlichen Gesundheits- und Sicherheitsanforderungen der Europäischen Union. Die EG-Konformitätserklärung ist Basis für die CE-Kennzeichnung dieses Gerätes.

Mit Erscheinen dieser Bedienungsanleitung verlieren alle bisherigen ihre Gültigkeit. SUNTEC, SUNTEC Wellness, KLIMATRONIC und das Sonnenlogo sind eingetragene Marken. © 2016/01 SUNTEC WELLNESS GMBH.

Kältemittel

(CE) N 842/2006: Dieses Luftentfeuchter enthält das Kältemittel R134A. Die Kältemittelmenge beträgt jedoch weniger als 1kg und ist in einem geschlossenen Kühl-Kreislauf. Das Kühlmittel weist zwar kein Ozonabbaupotenzial auf, ist aber gemäß Kyoto Protokoll ein sogenanntes Treibhausgas und kann somit zur globalen Erwärmung beitragen, sofern es an die Atmosphäre abgegeben wird. Deshalb dürfen nur ausgebildete Techniker mit Kältemittel Zertifikat eine Befüllung bzw. Entleerung vornehmen. Ihr Suntec Luftentfeuchter muss bei sachgerechter Benutzung und unbeschädigtem Kühlmittel-Kreislauf nicht mit Kältemittel nachgefüllt werden.

GWP: R134A :1300

HINWEISE ZUM UMWELTSCHUTZ



Dieses Symbol zeigt an, dass das Produkt innerhalb der EU nicht als normaler Haushaltsabfall entsorgt werden darf. Um mögliche Schäden für die Umwelt und die menschliche Gesundheit zu verhindern, entsorgen Sie das Gerät verantwortungsbewusst, um die nachhaltige Wiederverwertung von Materialressourcen zu fördern. Bitte geben Sie Ihr benutztes Produkt über die Sammelstellen zurück oder wenden Sie sich an das Geschäft, in dem Sie das Produkt gekauft haben. So kann das Produkt umweltgerecht und sicher recycelt werden.

© 2016 KLIMATRONIC® DryFix

SUNTEC WELLNESS GMBH / HOLZSTRASSE 2 / 40 221 DÜSSELDORF / DEUTSCHLAND



KLIMATRONIC[®]

DryFix 20 Design



Instruction manual

SAFETY INFORMATION

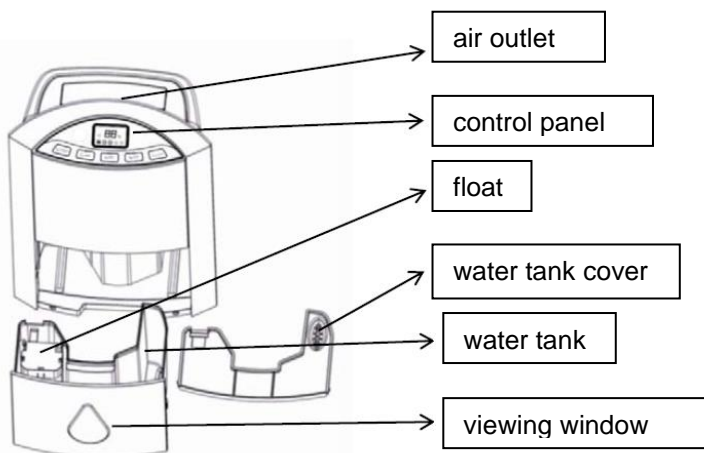
1. Please read the operating instructions carefully before using your dehumidifier for the first time and keep them in a safe place.
2. Never immerse the appliance in water or other liquids.
3. Place the unit on a stable flat surface to avoid loud noises and vibrations.
4. Never operate the appliance if a cable or connector has been damaged, after appliance malfunction or if the appliance was dropped or otherwise damaged.
5. The appliance may only be repaired by qualified personal, improper repair work can be a source of considerable danger for the users.
6. Pull out the power plug before transporting it and / or before cleaning.
7. Operate the appliance only at the voltage specified on the rating label.
8. The device may not be connected to a power strip with other household appliances.
9. Use the appliance only in the household, and only for the purpose it was developed for.
10. Do not operate this unit near heating appliances and flammable or dangerous objects.

- 11.If the dehumidifier is operated in a room with gas driven devices, so the room must be aired regularly and often.
- 12.Please use the function of the internal drying, if the device is not used for a long time. This will prevent formation of mildew and unpleasant odours inside the unit.
- 13.Do not place heavy objects on the appliance.
- 14.Do not hang curtains or wet clothes in front of the air outlet, this will overload the device.
- 15.The drainage hose may not be installed outdoors at low temperatures.
- 16.To prevent spillage, empty the water tank before relocating the appliance.
- 17.Do not tip the appliance to any side as escaping water could damage the appliance.
- 18.If the supply cord is damaged, it must be replaced by a qualified person to avoid a hazard.
- 19.If you smell the smoke during start-up or if you can see the smoke, immediately disconnect the power plug out and contact your dealer.
- 20.The unit should be installed with a minimum distance of 50 cm from the wall or other obstacles.

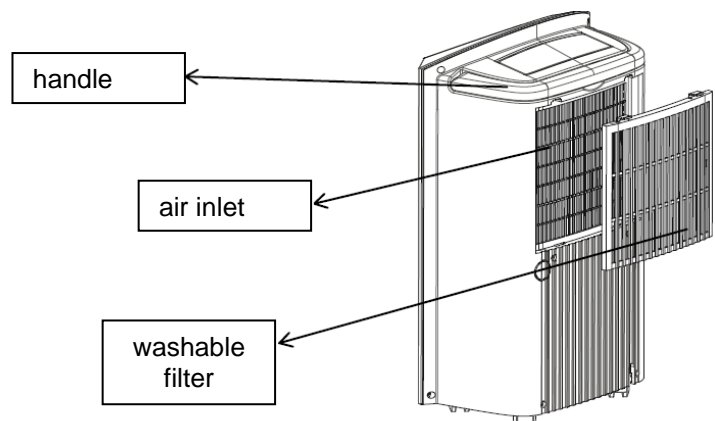
This appliance can be used by children aged from 8 years and above and persons with reduced physical, sensory and mental capabilities or lack of experience and knowledge if they have been given supervision or instruction concerning use of the appliance in a safe way and understand the hazards involved. Cleaning and user maintenance shall not be made by children without supervision.

COMPONENTS

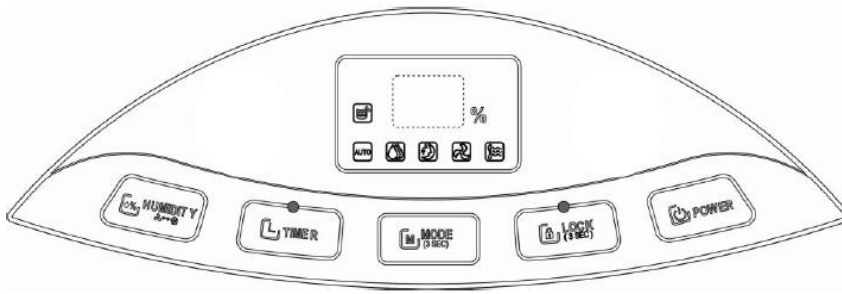
Front:



Back:

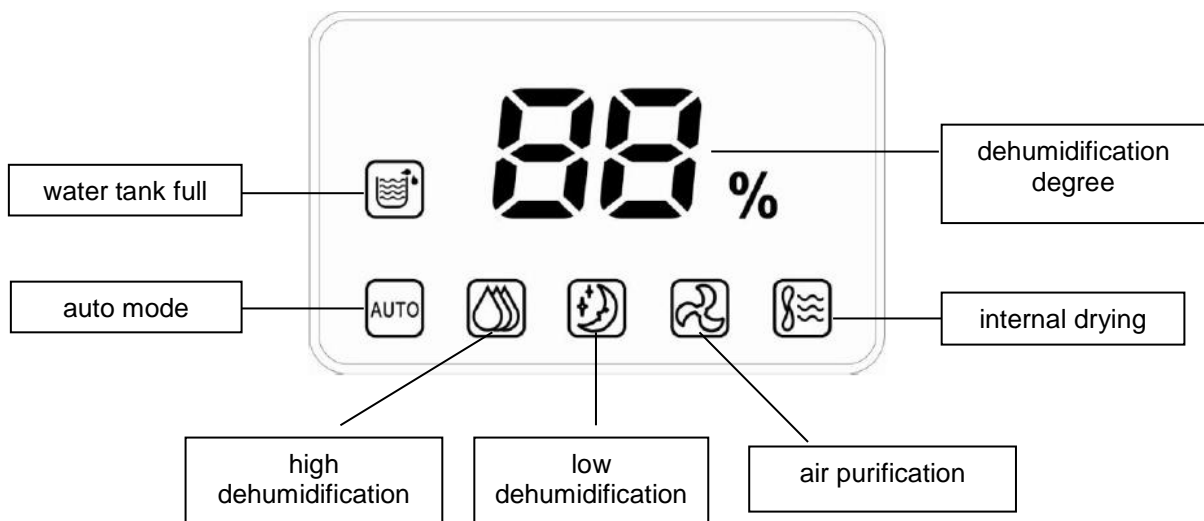


CONTROL PANEL



- POWER:** Press the button to turn the unit on or off
- LOCK:** Child Lock. Keep the button pressed to lock or unlock all the keys.
- MODE:** Press the button to select between auto dehumidification, high dehumidification, low dehumidification, air purifying and internal drying.
- TIMER:** Press the button to determine off or on time (0-24h)
- HUMIDITY:** Press the button to set the desired dehumidification degree (40% - 70%). Press this button to set the fan speed (air purification mode).

LED DISPLAY



OPERATION INSTRUCTIONS

Starting the unit

1. Plug in the dehumidifier.
2. Press the POWER button.

Timer

Off-time:

- Press the TIMER button while the unit is running to determine the off time.

- The time can be set by the hour (0-24 h).

On Time:

- Press the TIMER button while the unit is turned off to determine the switch.
- The time can be set by the hour (0-24 h).

Auto-dehumidification

- Press the MODE button and select the AUTO dehumidifying mode.
- The unit starts automatically with dehumidification degree of 50%. You can set the desired dehumidification by operating the HUMIDITY button.
- If the ambient relative humidity is higher than the adjusted dehumidification + 5%, the unit will run with a higher fan speed.
- If the level ambient relative humidity is in the range of the adjusted dehumidification \pm 5%, thus the device will run with lower fan speed.
- If the level of ambient relative humidity is smaller than the adjusted of dehumidification -5%, the dehumidifying function will turn off, the device will run with a lower fan speed.

High dehumidification

- Press the MODE button and choose the HIGH DEHUMIDIFYING mode.
- Under this setting, the unit dehumidifies without regarding the ambient relative humidity, the fan runs faster. This cause the circulation of larger air volume.

Low dehumidification

- Press the MODE button and choose the LOW DEHUMIDIFYING mode.
- Under this setting, the unit dehumidifies without regarding the ambient relative humidity, the fan runs slower. This cause the circulation of smaller air volume.

Air purifying

- Press the MODE button and choose the FAN mode
- Press the HUMIDITY button to adjust the fan speed

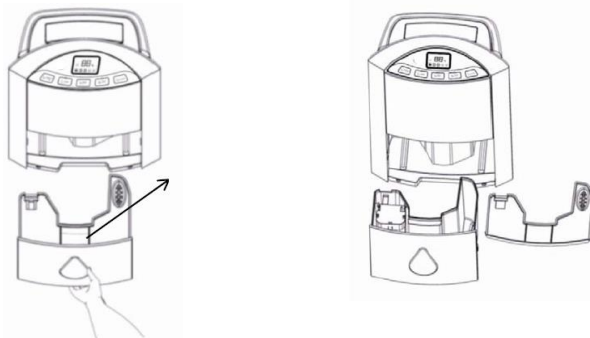
Internal drying

- The unit has an internal dehumidifying function. This allows keeping the unit dry and mould-free, if it is not used for a long time.
- To activate this function, press and hold the MODE button for at least 2 sec to remove the water from the device.
- The drying process takes about 45-60 minutes.
- To cancel this process press and hold again the MODE button, the unit will run with the previous settings. Press the power button to stop the drying process and to put the device into standby mode.

CONDENSATION WATER DRAINAGE

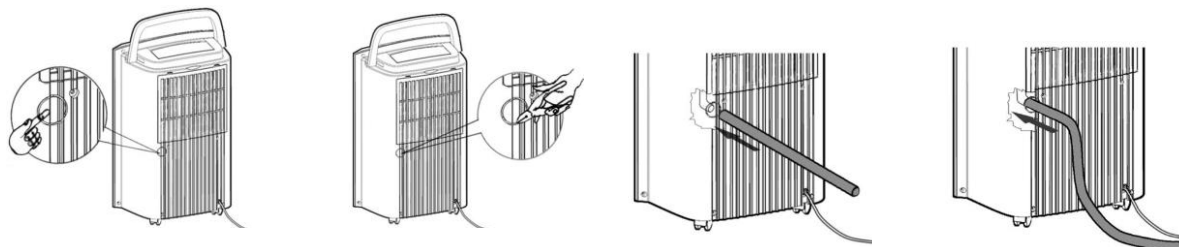
Water tank:

- When the water tank is full, the corresponding symbol blinks on the display; you can hear the alarm sound.
- Please turn off the power and unplug the power cord.
- Pull out the water tank carefully, remove the tank lid and tilt the water out.
- Then put the lid back on and slide the water tank carefully into the device.



Continuous drainage

- Find the drainage opening on the back of the device.
- Cut out the stopper
- Put the drainage hose into the opening, put the other end of the hose into a collecting vessel and pour out the water.
- Make sure that the hose is securely connected to prevent leakage of water.



MAINTENANCE INSTRUCTION

1. Please always unplug the unit before cleaning.
2. Please note that only the plastic filter may be cleaned.
3. Remove the front cover and carefully remove the filter.
4. If the filter is only slightly dusty, you can quickly and easily clean it with a vacuum cleaner.
5. Rinse the filter under running water (max. 40 ° C) and dry it with a soft cloth.
6. Clean the appliance with a damp cloth and then wipe with a dry cloth.
7. Do not use chemical solvents (such as benzene, alcohol) or hot water.
8. If the unit will not be used over longer period, please turn the power off, unplug the power cord and take the unit in a dry, cool and safe place

TROUBLESHOOTING

Problem	Cause	Solution
Hot air comes from the air outlet	-----	The dehumidifier has no cooling function; the air comes out of the condenser. This is not a defect.
The unit does not work.	Is the unit plugged in?	Plug in the unit.
	Does the "tank full" indicator (water tank is full or misplaced) light up?	Empty the water tank and set it to the correct position again.
The device does not dehumidify.	Is the air inlet or outlet blocked?	Check the air inlet and outlet and remove any obstructions.
	Is the ambient temperature or relative humidity too low?	Please check the settings.
The air does not flow out.	Is the air filter dirty?	Clean the air filter as described in the manual.
	Is the function of the internal drying activated?	Wait until the process is finished
Loud noises during start up.	If the device was placed awry or unstable?	Place the unit on a stable flat surface.
	Is the air filter dirty?	Clean the air filter as described in the manual.

SPECIFICATIONS

MODEL	DryFix 20 Design
SPECIFICATION	
DEHUMIDIFICATION (litre/day, 30°C and RH 80%)	20 l
POWER	370 W
VOLTAGE	220V-240V/50Hz
DIMENSION	643 x 425 x 289 mm

EC-Declaration of Conformity

The unit complies with the essential health and safety requirements of the European Union. The EC declaration of conformity is the basis for the CE marking of this unit. With the publication of this manual, all previous are not valid. SUNTEC, SUNTEC Wellness, KLIMATRONIC and the Sun logo are registered trademarks. © 2016/01 SUNTEC WELLNESS GMBH

REFRIGERANT

(CE) N 842/2006: This dehumidifier contains the refrigerant R134A. The amount of refrigerant is less than 1kg, and is in a closed cooling circuit. The coolant does have zero ozone depletion potential, but is a so-called greenhouse gases under the Kyoto Protocol and may thus contribute to global warming, if it is released to the atmosphere. Therefore only trained technicians with refrigerant certificate make a filling or emptying. Suntec your dehumidifier does not have to use if used properly and undamaged coolant circuit can be refilled with refrigerant.

GWP: R134A :1300

NOTE CONCERNING PROTECTION OF ENVIRONMENT



This product must not be disposed of via normal household waste after its service life, but must be taken to a collection station for the recycling of electrical and electronic devices. The symbol on the product, the operating instructions or the packaging indicate such disposal procedures. The materials are recyclable in accordance with their respective symbols. By means of re-use, material recycling or any other form of recycling old appliances you are making an important contribution to the protection of our environment. Please ask your local council where your nearest disposal station is located.

© 2016 KLIMATRONIC® DryFix

SUNTEC WELLNESS GMBH / HOLZSTRASSE 2 / 40 221 DÜSSELDORF / DEUTSCHLAND



KLIMATRONIC[®]

DryFix 20 Design



Notice d'utilisation

CONSEILS SE SECURITE

1. Avant d'utiliser votre déshumificateur, veuillez lire attentivement le mode d'emploi et gardez-le dans un endroit sûr.
2. N'immergez jamais l'appareil dans l'eau ni dans tout autre liquide.
3. Ne mettez jamais l'appareil en marche en cas de dysfonctionnements ou lorsque câble ou la prise sont défectueux ou que l'appareil est tombé par terre ou a été endommagé de toute autre manière.
4. Les réparations sur appareils électriques doivent être uniquement effectuées par des personnes qualifiées ; les réparations inadéquates peuvent représenter une source de dangers considérable pour les utilisateurs.
5. Débranchez la fiche de contact quand vous n'utilisez pas l'appareil, avant de le transporter et avant de le nettoyer.
6. Ne faites fonctionner l'appareil qu'à la tension de secteur indiquée sur la plaque signalétique.
7. L'appareil ne doit pas être utilisé sur une prise électrique si celle-ci est déjà branchée à d'autres appareils domestiques.

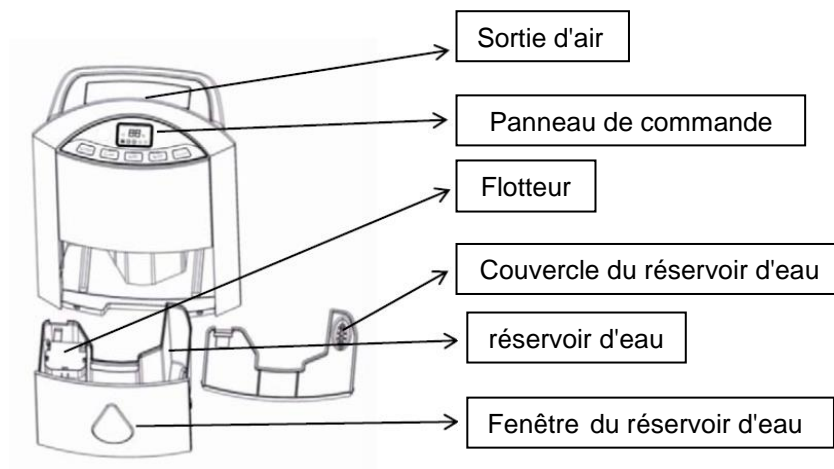
8. Utilisez l'appareil uniquement dans votre intérieur et uniquement aux fins auxquelles il a été conçu.
9. N'utilisez pas le présent appareil à proximité d'appareils de chauffage ou de tout objet inflammable ou dangereux.
10. Si le déshumidificateur est utilisé dans une pièce comportant des appareils fonctionnant au gaz, la pièce doit être aérée régulièrement et fréquemment.
11. Veuillez utiliser la fonction de séchage interne lorsque l'appareil n'a pas été utilisé depuis longtemps. Cela permet d'éviter la formation de moisissures et d'odeurs désagréables à l'intérieur de l'appareil.
12. Ne posez pas d'objets lourds sur l'appareil.
13. Veuillez ne pas étendre de rideaux ou de vêtements humides devant la sortie d'air, cela conduirait à une surcharge de l'appareil.
14. En cas de températures basses, le tuyau de drainage ne doit pas être dirigé dehors.
15. Pour éviter de répandre de l'eau, videz le réservoir d'eau avant de transporter l'appareil.
16. Ne basculez pas l'appareil car l'eau qui s'écoule pourrait causer des dégâts sur l'appareil.

17. Si le câble d'alimentation est endommagé, il doit être remplacé par une personne qualifiée afin d'éviter tout danger.
18. Si l'appareil fume ou que de la fumée se dégage pendant le fonctionnement, débranchez immédiatement la prise d'alimentation et adressez-vous à votre revendeur.
19. L'appareil doit être placé à une distance d'au moins 50 cm du mur ou de tout autre obstacle.

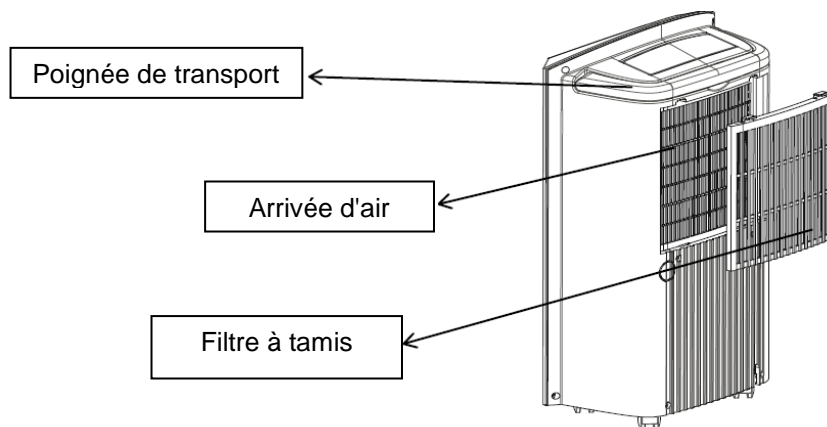
Cet appareil peut être utilisé par des enfants à partir de 8 ans et plus, ainsi que par des personnes ayant des capacités physiques, sensorielles ou mentales réduites, ou ayant un manque d'expérience ou de connaissance, à condition qu'ils soient surveillés ou qu'ils soient dûment instruits pour ce qui concerne l'utilisation de l'appareil et qu'ils aient compris les dangers qui en résultent. Les enfants ne doivent pas jouer avec l'appareil. Le nettoyage et l'entretien utilisateur ne doivent pas être réalisés par des enfants sans surveillance.

COMPOSANTS

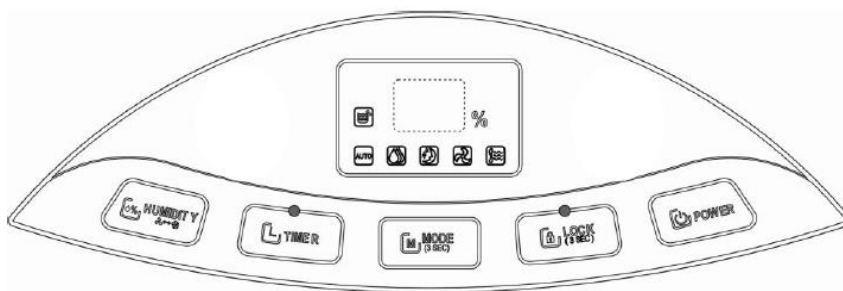
Vue avant:



Vue arrière:



PANNEAU DE COMMANDE



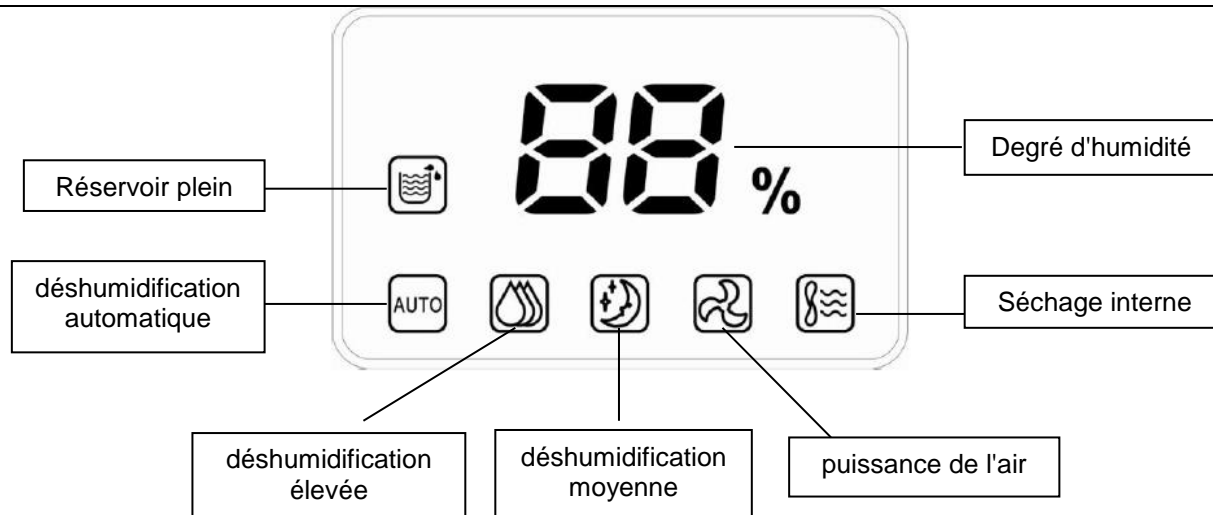
POWER: Bouton marche/arrêt

LOCK: Sécurité enfant. Appuyez sur le bouton pendant au moins 3 secondes pour (de-) activer la fonction.

MODE: Choisissez entre les modes de déshumidification automatique, de

- TIMER:** déshumidification élevée, de déshumidification moyenne, de purification de l'air, de ventilation ou de séchage interne
Vous pouvez déterminer l'allumage ou l'extinction en tapant souhaitée en appuyant sur le nombre d'heures (0-24).
- HUMIDITY:** Appuyez sur ce bouton pour régler l'intensité de déshumidification souhaitée (40%-70%) ou la vitesse du ventilateur (fonction de ventilation)

SYMBOLES DE L'ÉCRAN



INSTRUCTIONS D'UTILISATION

Branchement de l'appareil

1. Branchez la prise d'alimentation du déshumidificateur.
2. Appuyez sur le bouton POWER (alimentation) pour allumer l'appareil.

Minuterie

Heure d'arrêt :

- Appuyez sur le bouton Timer (minuterie) pendant le fonctionnement de l'appareil afin de définir l'heure d'arrêt.
- La durée peut être définie heure par heure.

Heure de mise en marche :

- Appuyez sur le bouton Timer (minuterie) pendant l'arrêt de l'appareil afin de définir l'heure de mise en marche.
- La durée peut être définie heure par heure.

Déshumidification automatique

- Appuyez sur le bouton Mode et choisissez le mode AUTO DEHUMIDIFYING (déshumidification automatique).
- L'appareil démarre automatiquement avec une intensité de déshumidification de 50 %. Vous pouvez régler l'intensité de déshumidification souhaitée, en appuyant sur le bouton HUMIDITY (humidité).
- Si l'humidité relative dans la pièce est supérieure à l'intensité de déshumidification définie de plus de 5 %, la vitesse du ventilateur augmente.
- Si le niveau d'humidité relative dans la pièce est de plus ou moins 5 % par rapport à l'intensité de déshumidification définie, la vitesse du ventilateur diminue.

- Si l'humidité relative dans la pièce est inférieure à l'intensité de déshumidification définie de -5%, la fonction de déshumidification s'arrête, et la vitesse du ventilateur est faible.

Déshumidification élevée

- Appuyez sur le bouton Mode et choisissez le mode HIGH DEHUMIDIFYING (déshumidification élevée).
- Ce réglage permet à l'appareil de procéder à la déshumidification de la pièce sans tenir compte de l'humidité relative dans la pièce. Le ventilateur tourne plus rapidement, et brasse ainsi un volume d'air plus grande.

Déshumidification moyenne

- Appuyez sur le bouton Mode et choisissez le mode LOW DEHUMIDIFYING (déshumidification faible).
- Ce réglage permet à l'appareil de procéder à la déshumidification de la pièce sans tenir compte de l'humidité relative dans la pièce. Le ventilateur tourne moins lentement, et brasse ainsi un volume d'air plus petit.

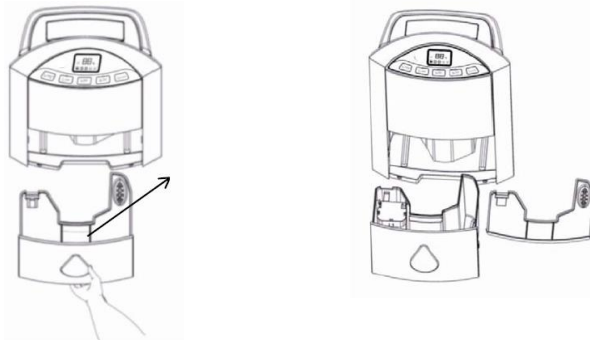
Séchage interne

- L'appareil est doté d'une fonction de déshumidification interne. Celle-ci permet de sécher l'appareil et d'éviter la formation de moisissures lorsqu'il n'est pas utilisé pendant un laps de temps important
- Pour activer cette fonction, appuyez sur le bouton MODE pendant au moins 2 secondes pour évacuer l'eau se trouvant dans l'appareil.
- Le processus de séchage dure de 45 à 60 minutes environ.
- Pour annuler ce processus, appuyez de nouveau sur le bouton MODE, l'appareil reprend alors avec les paramètres définis préalablement. Appuyez sur la touche Power pour arrêter le processus de séchage et mettre l'appareil en mode veille.

ÉVACUATION DE LA CONDENSATION

Réservoir d'eau :

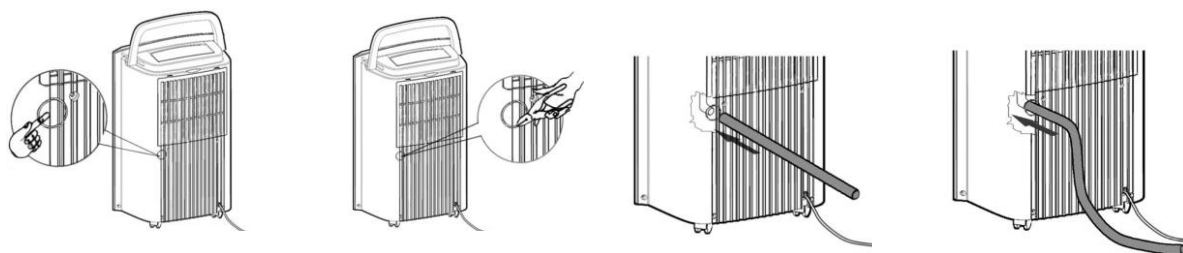
- Dès que le réservoir d'eau est plein, le symbole correspondant clignote sur l'écran, et un signal sonore retentit.
- Veuillez éteindre l'appareil et débrancher la prise d'alimentation.
- Enlevez précautionneusement le réservoir d'eau, ôtez le couvercle du réservoir et videz l'eau.
- Ensuite, replacez le couvercle et replacez soigneusement le réservoir d'eau dans l'appareil.



Évacuation continue de la condensation

- L'orifice de drainage se situe au dos de l'appareil.
- Enlevez le bouchon
- Introduisez le tuyau de drainage dans l'orifice ainsi découvert, placez l'autre extrémité du tuyau dans un récipient collecteur, et laissez l'eau s'y écouler.

- Veillez à ce que le tuyau soit correctement fixé afin d'éviter toute fuite d'eau.



L'INSTRUCTIONS D'ENTRETIEN

1. Débranchez la fiche de contact quand vous n'utilisez pas l'appareil, avant de le nettoyer.
2. Veuillez noter que seul le filtre en plastique peut être nettoyé.
3. Enlevez la protection avant, et ôtez délicatement le filtre.
4. Si le filtre n'est que légèrement poussiéreux, vous pouvez le nettoyer simplement et rapidement à l'aide d'un aspirateur.
5. Nettoyez la grille filtrante toutes les deux semaines (n'utilisez jamais d'alcool et d'essence, ni d'eau chaude à une température supérieure à 40 ° C).
6. Nettoyez l'appareil à l'aide d'un chiffon légèrement humide et essuyez-le à l'aide d'un chiffon sec.
7. Si l'appareil devait ne pas être utilisé sur une longue période, alors mettez l'appareil hors tension, retirez la prise et placez-le dans un endroit sec, frais et sûr.

RÉSOLUTION DES PROBLÈMES

Problème	Cause	Solution
La sortie d'air évacue de l'air chaud	-----	Le déshumidificateur ne dispose pas d'une fonction de refroidissement, l'air sort directement du condensateur. Il ne s'agit donc pas d'une défaillance.
L'appareil ne s'allume pas.	L'appareil est-il alimenté en courant ?	Branchez le câble d'alimentation.
	Le voyant « Réservoir plein » est allumé (le réservoir d'eau est plein ou mal placé) ?	Videz le réservoir d'eau et remplacez-le dans la bonne position.
L'appareil ne déshumidifie pas l'air.	Le filtre à air est-il sale ?	Nettoyez le filtre à air, comme indiqué dans la notice d'utilisation.
	L'entrée/la sortie d'air est-elle bloquée ?	Vérifiez l'entrée et la sortie d'air, et si nécessaire, ôtez les objets gênants.
L'air ne sort pas.	Le filtre à air est-il sale ?	Nettoyez le filtre à air, comme indiqué dans la notice d'utilisation.
	La fonction de séchage interne est-elle activée ?	Veillez patienter jusqu'à ce que le processus soit

		terminé.
Un bruit fort se fait entendre pendant le fonctionnement.	L'appareil est-il incliné ou instable ?	Placez l'appareil sur une surface plane et stable.
	Le filtre à air est-il sale ?	Nettoyez le filtre à air, comme indiqué dans la notice d'utilisation.

DONNEES TECHNIQUES

	DryFix 20
MODELE	Design
DONNEES TECHN.	
DESHUMIFICATION (litres/jour à 30°C et 80% d'humidité de l'air)	20 l
PUISSANCE ABSORBEE	370 W
TENSION	220V-240V/50Hz
DIMENSIONS DU COFFRE	643 x 425 x 289 mm

Déclaration de conformité CE

L'appareil est conforme aux principales exigences relatives à la sécurité et à la santé de l'Union Européenne. La déclaration de conformité CE est la base du marquage CE de cet appareil.

Par la parution de la présente notice d'utilisation, toutes celles précédemment émises perdent leur validité. SUNTEC, SUNTEC Wellness, KLIMATRONIC et le logo sous forme de soleil sont des marques déposées. © 2016/01 SUNTEC WELLNESS GMBH

AGENT REFRIGERANT

(CE) N 842/2006 : ce déshumificateur contient l'agent réfrigérant R134A. La quantité d'agent réfrigérant est cependant de moins d'1 kg et se trouve dans un circuit de réfrigération fermé. Certes, l'agent réfrigérant ne présente pas de potentiel de destruction de l'ozone mais, selon le protocole de Kyoto, un gaz dit à effet de serre et peut ainsi contribuer au réchauffement terrestre, si toutefois libéré dans l'atmosphère. C'est pourquoi, seuls des techniciens formés et disposant d'un certificat de qualification professionnel de technicien en froid, peuvent procéder au remplissage ou à la vidange. Dans le cadre d'une utilisation en bonne et due forme et un circuit d'agent réfrigérant en bon état, il ne faut pas rajouter d'agent réfrigérant à votre déshumificateur.

GWP: R134A :1300

INFORMATIONS RELATIVES À LA PROTECTION DE L'ENVIRONNEMENT



Lorsque votre appareil ne fonctionne plus, ne le jetez pas avec les ordures ménagères, mais apportez-le dans un point de collecte des appareils électriques afin qu'il puisse être retraité efficacement dans la filière d'élimination des déchets électriques et électroniques. Le symbole indiqué sur le produit, la notice d'utilisation ou l'emballage vous informe de cela.

Les matériaux sont recyclables conformément à leur marquage. Par le recyclage et la réutilisation des matières ou d'autres formes de valorisation des anciens appareils, vous prenez part activement à la protection de notre environnement. Renseignez-vous auprès de votre mairie pour connaître les points de collecte ou déchetteries appropriés.

© 2016 KLIMATRONIC® DryFix

SUNTEC WELLNESS GMBH / HOLZSTRASSE 2 / 40 221 DÜSSELDORF / DEUTSCHLAND



KLIMATRONIC[®]

DryFix 20 Design



Istruzioni per l'uso

IMPORTANTI ISTRUZIONI DI SICUREZZA

1. Si prega di leggere attentamente le istruzioni di esercizio prima di usare l'umidificatore per la prima volta e di conservare le istruzioni in un luogo sicuro.
2. Non immergere mai l'apparecchio in acqua o in altri liquidi.
3. Posizionare l'apparecchio su una superficie stabile e in piano per evitare i rumori forti.
4. Non mettere mai in funzione l'apparecchio quando un cavo o un elemento di connessione è stato danneggiato, in caso di disfunzione dell'apparecchio, se l'apparecchio è caduto per terra oppure se esso è stato danneggiato in altro modo.
5. Le apparecchiature elettriche possono essere riparate esclusivamente da personale qualificato. I lavori di riparazione eseguiti in modo inappropriato possono essere una fonte di grave pericolo per l'utente.
6. Disconnettere l'apparecchio dalla rete elettrica quando esso non viene usato, prima di spostarlo e prima di pulirlo.
7. Fare funzionare l'apparecchio soltanto con la tensione specificata sulla targhetta dei dati tecnici.

8. Non collegare alla corrente l'apparecchio ad altri elettrodomestici tramite una spina multipolare.
9. Utilizzare l'apparecchio solo in ambiente domestico ed esclusivamente per lo scopo per cui esso è stato progettato.
10. Non avvicinare l'apparecchio a riscaldatori né ad oggetti infiammabili o pericolosi in funzionamento.
11. Se il deumidificatore viene utilizzato in un ambiente con apparecchi che funzionano a gas, areare il locale spesso e regolarmente.
12. Utilizzare la funzione di asciugatura interna quando l'apparecchio non viene utilizzato per periodi prolungati. Ciò eviterà la formazione di muffe e odori sgradevoli all'interno dell'apparecchio.
13. Non collocare oggetti pesanti sull'apparecchio.
14. Non appoggiare tende o indumenti bagnati davanti allo sfiato dell'aria, poiché ciò comporterebbe un sovraccarico dell'apparecchio.
15. Non portare all'esterno il tubo flessibile di scarico in caso di basse temperature.
16. Allo scopo di prevenire eventuali perdite, svuotare il serbatoio dell'acqua prima di spostare l'apparecchio.

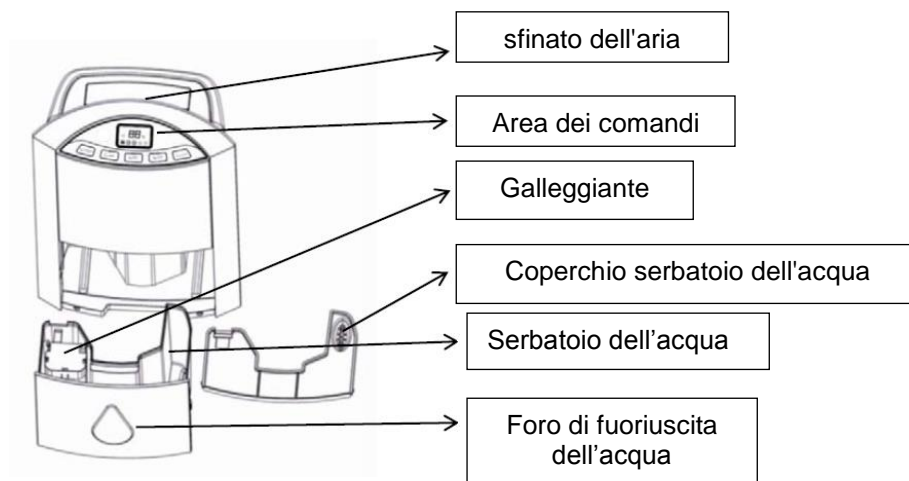
17. Non inclinare mai l'apparecchio su nessun lato, poiché le fuoriuscite d'acqua potrebbero danneggiare l'apparecchio stesso.
18. Quando il cavo di alimentazione è danneggiato, esso deve essere sostituito dal produttore, dal suo agente incaricato dell'assistenza tecnica o da una persona in possesso di una qualifica simile, allo scopo di evitare qualsiasi pericolo.
19. Se durante la messa in funzione dell'apparecchio, si dovesse sentire odore di fumo o dovesse uscire del fumo dall'apparecchio, staccare immediatamente la spina e rivolgersi al rivenditore.
20. Le apparecchiature devono essere installate ad una distanza minima di 50 cm dalle pareti o da altri ostacoli.

Questo apparecchio può essere utilizzato da bambini di almeno 8 anni di età e da persone con ridotte facoltà psichiche, sensoriali o mentali oppure con mancanza di esperienza e/o conoscenza, se vengono controllati o se sono stati istruiti relativamente all'utilizzo sicuro dell'apparecchio e se ne hanno compreso i pericoli correlati. I bambini non devono giocare

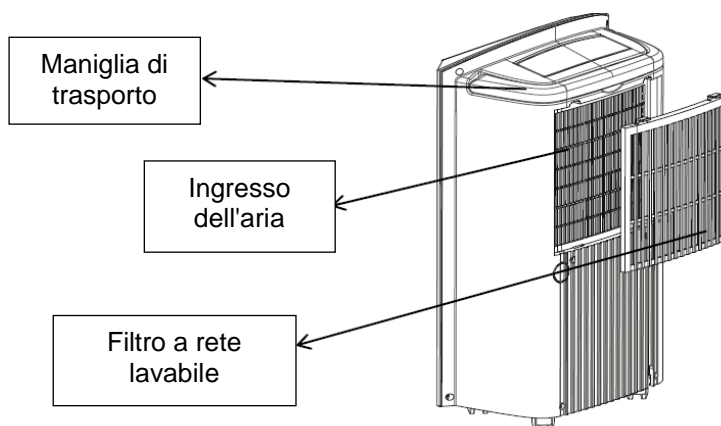
con questo apparecchio. Le operazioni di manutenzione per la pulizia e l'uso non devono essere condotte da bambini senza la dovuta sorveglianza.

COMPONENTI

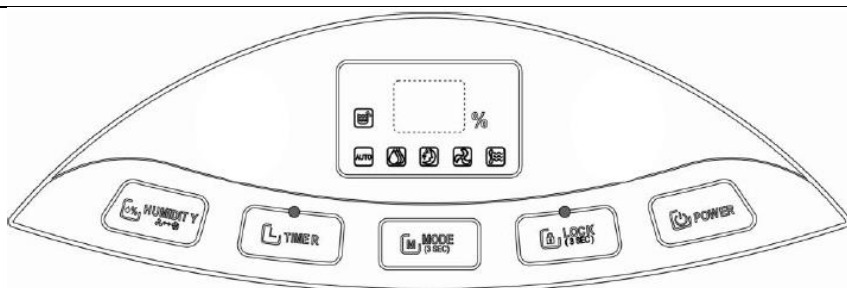
Vista anteriore:



Vista posteriore:

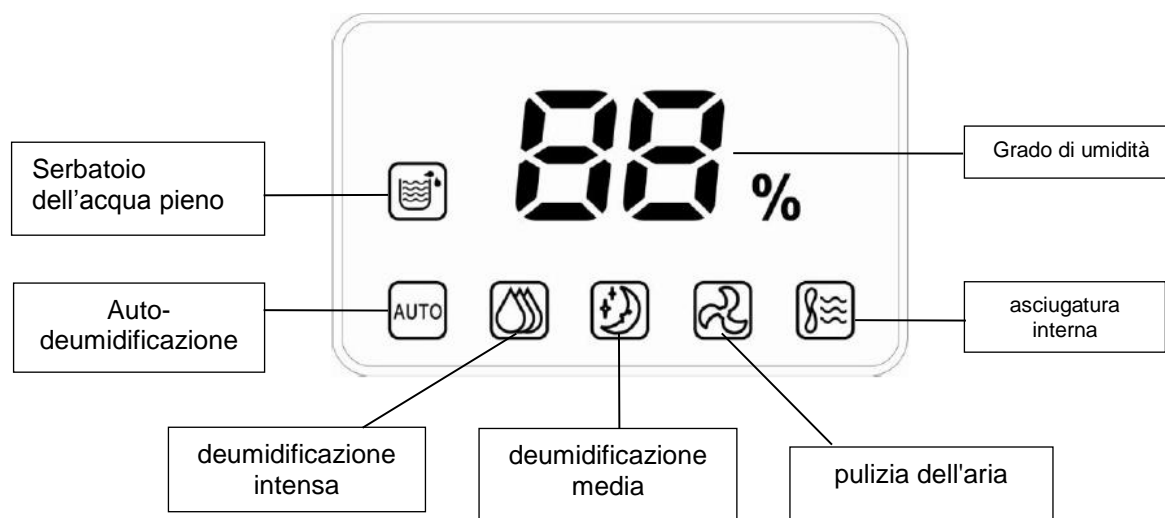


AREA DEI COMANDI



- POWER:** Tasto accensione/spegnimento.
- LOCK:** Sicurezza antibambino. Tenere premuto questo tasto per 3 sec. per attivare o disattivare la funzione.
- MODE:** Selezionare tra auto-deumidificazione, deumidificazione intensa, deumidificazione media, pulizia dell'aria o asciugatura interna.
- TIMER:** È possibile determinare l'alimentazione o spegnere digitando desiderata premendo il numero di ore (0-24).
- HUMIDITY:** Premere il tasto per impostare il grado di deumidificazione desiderato (40%-70%) o la velocità del ventilatore (funzione di ventilazione).

SIMBOLI DEL DISPLAY



ISTRUZIONI PER L'USO

Attivazione dell'unità

1. Inserire la spina del deumidificatore nella presa di corrente.
2. Premere il tasto POWER per accendere l'apparecchio.

Timer

Ora di spegnimento:

- Premere il tasto TIMER mentre l'apparecchio è in funzione, per stabilire l'ora di spegnimento.
- L'ora si imposta a sep di un'ora nel formato 0-24 ore.

Ora di accensione:

- Premere il tasto TIMER mentre l'apparecchio è spento, per stabilire l'ora di accensione.
- L'ora si regola a step di un'ora nel formato 0-24 ore.

Auto-deumidificazione

- Premere il tasto MODUS e selezionare la modalità AUTO DEHUMIDIFYING.
- L'apparecchio si avvia immediatamente con un grado di deumidificazione del 50%. È possibile regolare il grado di deumidificazione desiderato, premendo il tasto HUMIDITY.
- Se l'umidità relativa nell'ambiente è superiore al grado di deumidificazione regolato di +5%, l'apparecchio funziona con il ventilatore a velocità maggiore.
- Se il grado dell'umidità relativa nell'ambiente è $\pm 5\%$ del range del grado di deumidificazione impostato, l'apparecchio funziona con il ventilatore a velocità più ridotta.
- Se l'umidità relativa nell'ambiente è minore del grado di deumidificazione impostato di -5%, la funzione di deumidificazione si disattiva e l'apparecchio funziona con il ventilatore a velocità più ridotta.

Deumidificazione intensa

- Premere il tasto MODUS e selezionare la modalità HIGH DEHUMIDIFYING.
- Con questa impostazione l'apparecchio deumidifica senza tenere conto dell'umidità relativa nell'ambiente, il ventilatore funziona a velocità maggiore, spostando volumi d'aria maggiori.

Deumidificazione media

- Premere il tasto MODUS e selezionare la modalità LOW DEHUMIDIFYING.
- Con questa impostazione l'apparecchio deumidifica senza tenere conto dell'umidità relativa nell'ambiente, il ventilatore funziona a velocità minore, spostando volumi d'aria minori.

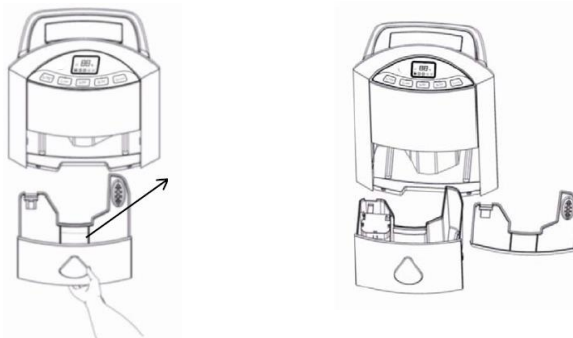
Asciugatura interna

- L'apparecchio è dotato di una funzione di deumidificazione interna che permette di asciugare l'apparecchio e di prevenire la formazione di muffe al suo interno, nel caso in cui non venga utilizzato per periodi prolungati.
- Per attivare questa funzione, tenere premuto il tasto MODE per almeno 2 sec., per scaricare l'acqua presente nell'apparecchio.
- Il processo di essiccazione dura circa 45-60 minuti
- Per interrompere questo processo, tenere nuovamente premuto il tasto MODE, e l'apparecchio ritornerà alle impostazioni precedenti. Premere il tasto Power per interrompere il processo di asciugatura e mettere l'apparecchio nella modalità di stand-by.

ELIMINAZIONE DELL'ACQUA DI CONDENSA

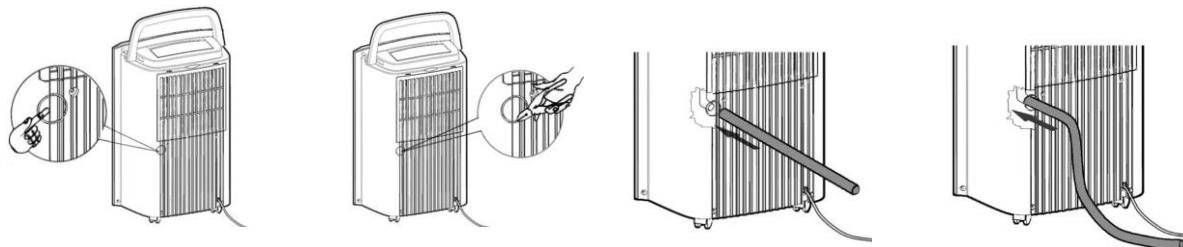
Serbatoio dell'acqua:

- Non appena il serbatoio dell'acqua è pieno, sul display lampeggia il simbolo corrispondente e viene emesso un segnale acustico.
- Spegnerne l'apparecchio e sfilare la spina dalla presa.
- Estrarre con cautela il serbatoio dell'acqua, rimuovere il coperchio del serbatoio e rovesciare l'acqua.
- Infine chiudere il coperchio e spingere con cautela il serbatoio dentro l'apparecchio.



Eliminazione continua dell'acqua di condensa

- L'apertura di scarico è posizionata sul retro dell'apparecchio.
- Rimuovere i tappi.
- Introdurre il tubo flessibile di scarico nell'apertura, posizionare l'altra estremità del tubo in un recipiente, e lasciarvi defluire l'acqua.
- Assicurarsi che il tubo flessibile sia ben collegato per evitare sversamenti di acqua.



ISTRUZIONI PER LA MANUTENZIONE

1. Si prega di indossare la spina di alimentazione prima di pulire l'apparecchio.
2. Tenere presente che solo il filtro in plastica deve essere pulito.
3. Rimuovere il coperchio anteriore e rimuovere il filtro con cautela.
4. Se il filtro è leggermente sporco, lo si può pulire rapidamente e facilmente con l'aspirapolvere.
5. Pulire la rete del filtro ogni due settimane (non usare mai alcool, benzina oppure acqua calda con una temperatura superiore a 40 gradi centigradi).
6. Pulire l'apparecchio con un panno umido, quindi strofinare con un panno asciutto.
7. Non utilizzare soluzioni chimiche quali benzina o alcol.
8. Se si prevede di non utilizzare l'apparecchio per un lungo periodo di tempo, spegnere l'apparecchio, staccare la spina e portare l'apparecchio in un luogo asciutto, fresco e sicuro.

RISOLUZIONE DEI PROBLEMI

Problema	Causa	Soluzione
Dallo sfiato dell'aria esce aria calda	-----	Il deumidificatore non è dotato di alcuna funzione di raffreddamento, l'aria esce direttamente dal condensatore. Non si tratta di un difetto.
L'apparecchio non funziona.	L'apparecchio è alimentato con la corrente?	Collegare il cavo di alimentazione.
	La spia "Serbatoio acqua pieno" è accesa (il serbatoio dell'acqua è pieno o mal posizionato)?	Svuotare il serbatoio dell'acqua e riposizionarlo correttamente.
L'apparecchio non deumidifica.	L'ingresso o lo sfiato dell'aria sono bloccati?	Verificare l'ingresso e lo sfiato dell'aria e rimuovere eventuali oggetti d'intralcio.
	La temperatura e l'umidità dell'ambiente nella stanza sono troppo basse?	Verificare le impostazioni sull'apparecchio.

L'aria non sfiata	Il filtro dell'aria è sporco?	Pulire il filtro dell'aria come descritto nelle istruzioni.
	La funzione di essiccazione interna è attivata?	Attendere il termine della procedura.
Rumori forti durante la messa in funzione.	L'apparecchio è posizionato storto o in una posizione instabile?	Posizionare l'apparecchio su una superficie stabile e in piano.
	Il filtro dell'aria è sporco?	Pulire il filtro dell'aria come descritto nelle istruzioni.

SPECIFICAZIONI

MODELLO	DryFix 20 Design
SPEZIFICAZIONI	
RIMOZIONE DI UMIDITÀ litri al giorno 30-UR 80%	20 l
POTENZA ASSORBITA	370 W
ALIMENTAZIONE DI CORRENTE	220V-240V/50Hz
DIMENSIONI DELL'INVOLUCRO	643 x 425 x 289 mm

DICHIARAZIONE DI CONFORMITÀ CE

L'apparecchio è conforme ai requisiti essenziali di sicurezza dell'Unione Europea. La marcatura CE dell'apparecchio si basa sulla dichiarazione di conformità CE. Il presente manuale di istruzioni ha piena validità e sostituisce tutti i precedenti. SUNTEC, SUNTEC Wellness, KLIMATRONIC e il logo con il sole sono marchi registrati. © 2016/01 SUNTEC WELLNESS GMBH

REFRIGERANTE

(CE) N 842/2006: Questo umidificatore contiene il refrigerante R134A. La quantità di refrigerante è inferiore a 1 kg e si trova in un circuito di raffreddamento chiuso. Il liquido refrigerante non presenta alcun potenziale di riduzione dell'ozono, tuttavia in base al protocollo di Kyoto rientra tra i cosiddetti gas serra. Pertanto se rilasciato nell'atmosfera può contribuire al riscaldamento globale. Di conseguenza il riempimento e lo svuotamento del refrigerante devono essere effettuati esclusivamente da personale tecnico specializzato e certificato. Conformemente all'utilizzo corretto del umidificatore Suntec e per non danneggiare il circuito non rabboccare il circuito del liquido refrigerante.

GWP: R134A :1300

AVVERTENZE PER LA TUTELA AMBIENTALE



Al termine del ciclo di vita, lo smaltimento del prodotto avviene diversamente da quello per i normali rifiuti domestici. Esso dovrà essere consegnato a un centro di raccolta per il riciclaggio di apparecchiature elettriche ed elettroniche, come indicato dal simbolo sul prodotto, nel manuale di istruzioni o sull'imballo. I materiali sono riutilizzabili conformemente alle relative caratteristiche. Con il riutilizzo, l'utilizzo dei materiali o altre forme di nuovo utilizzo delle apparecchiature usate si contribuisce in modo significativo alla tutela dell'ambiente. Per informazioni relative ai centri di smaltimento contattare le autorità competenti.

© 2016 KLIMATRONIC® DryFix

SUNTEC WELLNESS GMBH / HOLZSTRASSE 2 / 40 221 DÜSSELDORF / DEUTSCHLAND



KLIMATRONIC[®]

DryFix 20 Design



Navodilo za uporabo

VARNOSTNI NAPOTKI

1. Prosimo, da to navodilo za uporabo skrbno preberete pred uporabo vašega razvlaževalnika zraka ter da ga shranite na varnem mestu.
2. Naprave nikoli ne potaplajte v vodo ali v neko drugo tekočino.
3. Naprave v nobenem primeru ne vključite v primeru obratovalnih motenj ali če je bil poškodovan kabel ali vtič, ali če je naprava padla ali se kako drugače poškodovala.
4. Popravila električnih naprav smejo opravljati samo kvalificirane osebe; nestrokovna popravila lahko predstavljajo znatne vire nevarnosti za uporabnike.
5. Izvlecite omrežni vtič, če naprave ne uporabljate, preden jo prenašate in preden jo čistite.
6. Napravo poženite samo, če omrežna napetost odgovarja tisti, ki je navedena na tipski ploščici.
7. Naprave ne priklaplajte v razdelilno vtičnico skupaj z drugimi gospodinjskimi aparati.
8. Napravo uporabljajte samo v gospodinjstvu in izključno za namembnost, za katero je bila razvita.
9. Naprava ne sme obratovati v bližini grelnikov in vnetljivih ali nevarnih predmetov.

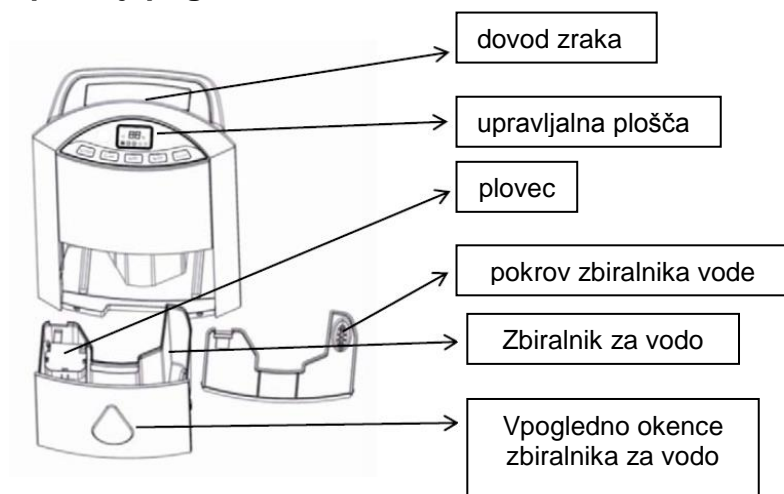
10. Če razvlažilnik uporabljate v prostoru s plinskimi napravami, je treba prostor redno in pogosto zračiti.
11. Če naprave dlje časa ne boste uporabljali, uporabite funkcijo notranjega sušenja. S tem boste preprečili nastajanje plesni in neprijetnih vonjav v notranjosti naprave.
12. Na napravo ne odlagajte nikakršnih predmetov
13. Pred odvod zraka ne obešajte zaves ali mokrih oblačil, saj to lahko vodi do preobremenitve naprave.
14. Pri nizkih temperaturah odvodne cevi ne smete speljati ven.
15. Da se izognete razlivanju, izpraznite posodo za vodo, preden prenašate napravo.
16. Ne prevračajte naprave, ker bi lahko iztekla voda povzročila poškodbe na napravi.
17. Če se kabel poškoduje, ga mora zaradi preprečevanja nevarnosti zamenjati usposobljena oseba.
18. Če se med obratovanjem širita vonj po dimu ali dim, takoj izvlecite kabel in se obrnite na prodajalca.
19. Naprava se mora postaviti v oddaljenosti najmanj 50 cm od stene ali drugih ovir.

Otroci, starejši od 8 let, in osebe z zmanjšanimi

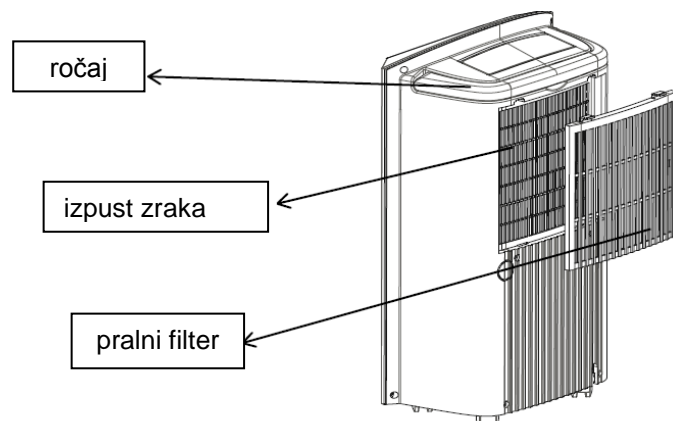
psihičnimi, senzoričnimi ali duševnimi sposobnostmi ali s pomanjkljivimi izkušnjami in/ali znanjem lahko to napravo uporabljajo le pod nadzorom, ali če so prejele ustrezna navodila o varni uporabi naprave in razumele, kakšne so možne nevarnosti uporabe naprave. Otroci se ne smejo igrati z napravo. Otroci naj naprave ne čistijo in vzdržujejo brez nadzora.

KOMPONENTE

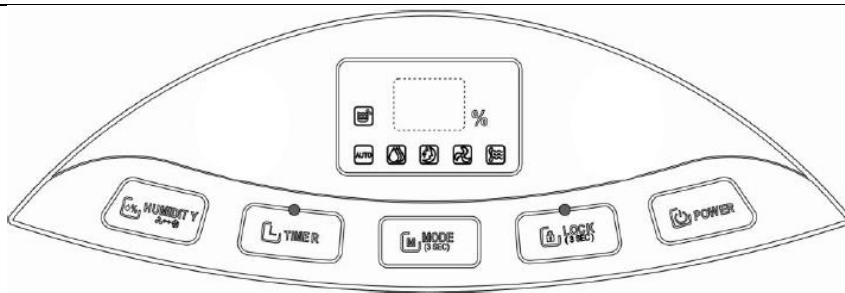
Sprednji pogled:



Pogled od zadaj:

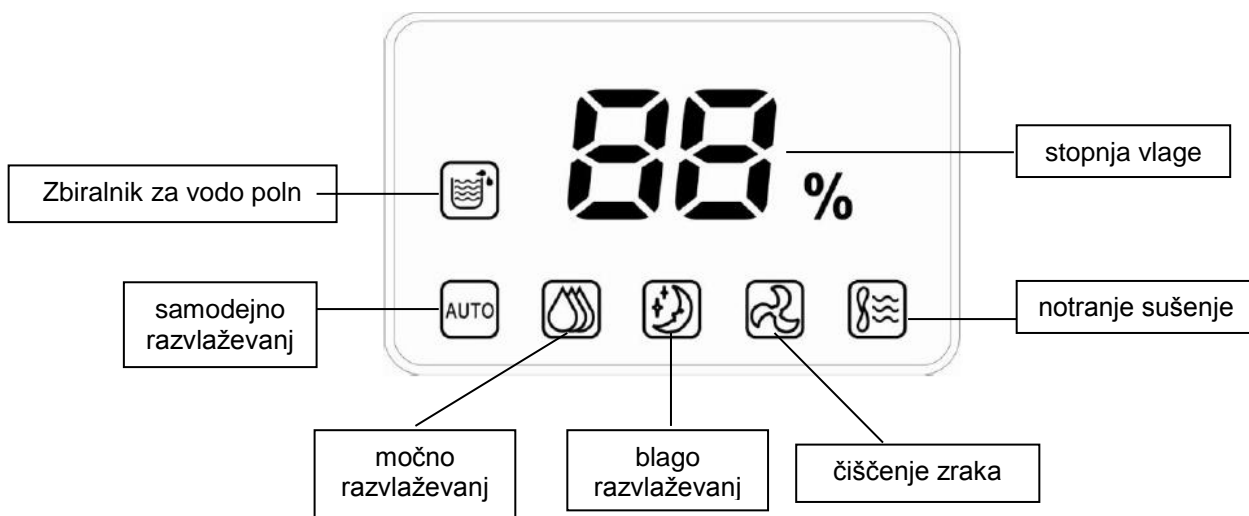


UPRAVLJANA PLOŠČA



- POWER:** tipka za vklop in izklop
- LOCK:** Otroška varovalka. Za aktivacijo funkcije tipko držite vsaj 3 sekunde
- MODE:** Izberite med funkcijo samodejnega razvlaževanja, zelo močnega razvlaževanja, blagega razvlaževanja, čiščenja zraka ali notranje sušenje.
- TIMER:** Lahko določite vklop in izklop telefona tako, da vnesete ključno zahteva število ur (0-24).
- HUMIDITY:** Za nastavev stopnje razvlaževanja (40%-70%) ali hitrosti ventilatorja (funkcija ventilatorja) pritisnite to tipko

SIMBOLI NA ZASLONU



NAVODILO ZA UPORABO

Vklop naprave

1. Vtaknite vtič razvlažilnika.
2. Za vklop naprave pritisnite tipko POWER.

Časovno stikalo

Čas izklopa:

- Za določanje časa izklopa med obratovanjem pritisnite tipko TIMER.
- Čas lahko nastavite na eno uro (0-24 ur).

Čas vklopa:

- Za določanje časa vklopa pritisnite tipko TIMER, ko naprava ne obratuje.
- Čas lahko nastavite na eno uro (0-24 ur).

Samodejno razvlaževanje

- Pritisnite tipko MODE in izberite način AUTO DEHUMIDIFYING.
- Naprava se samodejno vklopi s stopnjo razvlaževanja 50 %. Želena stopnja razvlaževanja lahko nastavite s tipko HUMIDITY.
- Če je relativna vlaga v zraku višja od nastavljenega za +5 %, se hitrost ventilatorja poveča.
- Če je relativna vlaga v zraku v območju nastavljenega +5 %, se hitrost ventilatorja zniža.
- Če je relativna vlaga v zraku nižja od nastavljenega za +5 %, se funkcija razvlaževanja izklopi, ventilator pa obratuje z nižjo hitrostjo.

Močno razvlaževanje

- Pritisnite tipko MODE in izberite način HIGH DEHUMIDIFYING.
- Pri tej nastavitvi naprava razvlažuje ne glede na relativno vlago v prostoru, ventilator obratuje hitreje in tako prečrpa večjo prostornino zraka.

blago razvlaževanje

- Pritisnite tipko MODE in izberite način LOW DEHUMIDIFYING
- Pri tej nastavitvi naprava razvlažuje ne glede na relativno vlago v prostoru, ventilator obratuje počasneje in tako prečrpa manjšo prostornino zraka.

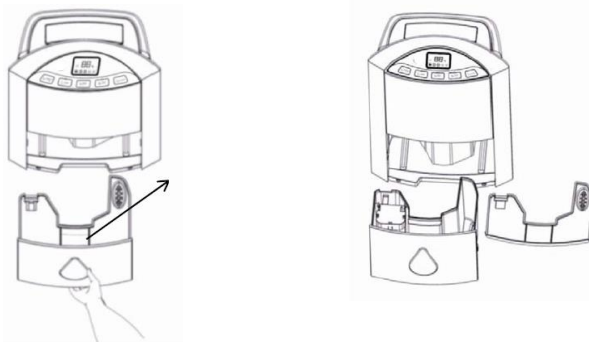
Notranje sušenje

- Naprava ima funkcijo notranjega sušenja. S to funkcijo naprava ostane suha in brez plesni, če je dlje časa ne uporabljate.
- Za aktivacijo te funkcije držite tipko MODE vsaj 2 sekundi, da se voda, ki se nahaja v napravi, odvede.
- Sedaj pritisnite tipko MODE; sedaj bo ventilator obratoval hitreje.
- Postopek sušenja traja približno 45 do 60 minut.
- Za prekinitev postopka ponovno držite tipko MODE, naprava bo začela obratovati z nastavljenimi funkcijami. Če želite zaustaviti postopek sušenja in napravo nastaviti na mirovanje, pritisnite tipko POWER.

ODTOK KONDENZACIJSKE VODE

Vodni zbiralnik:

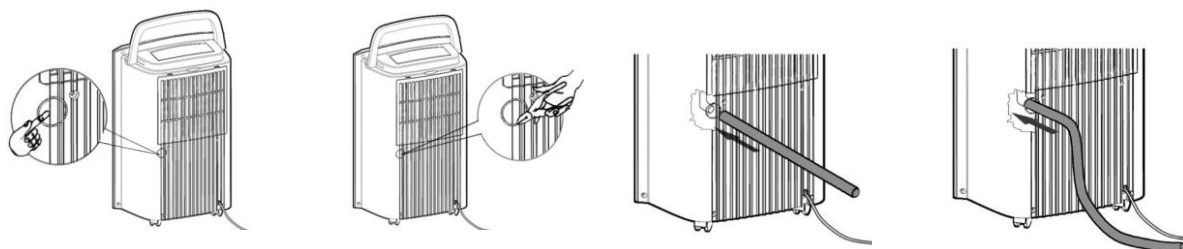
- Čim je vodni zbiralnik poln, na zaslonu utripa ustrezen simbol, oglasi se zvočni signal.
- Napravo izklopite in izvlecite vtič iz vtičnice.
- Previdno izvlecite zbiralnik za vodo, odstranite pokrov in zlijte vodo.
- Nato ponovno namestite pokrov in previdno potisnite zbiralnik nazaj v napravo.



Stalno odvajanje kondenzata.

- Odvodna odprtina je na hrbtni strani naprave.
- Odstranite čep.
- Odvodno cev vstavite v odprtino, drugi konec cevi položite v posodo in pustite,

- da voda odteče.
- Pazite, da je cev dobro pritrjena, da preprečite izlivanje vode.



Navodilo za vzdrževanje

1. Da bi se preprečile vibracije in hrup, naprava med obratovanjem ne sme stati na mehkih in neravnih podlagah.
2. Upoštevajte, da se lahko čisti le plastični filter.
3. Odstranite sprednji pokrov in previdno izvalcite filter.
4. Če je filter le rahlo zaprašen, ga lahko hitro in preprosto očistite s sesalnikom.
5. Filtrsko blazino očistite vsaka dva tedna (v nobenem primeru ne uporabljajte alkohola, bencina ali vroče vode s temperaturo 40 °C).
6. Napravo očistite z vlažno krpo in osušite s suho.
7. Ne uporabljajte kemičnih topil (kot sta bencin in alkohol). Površina in celotno ohišje bi se lahko poškodovala.
8. Če naprave dlje časa ne boste uporabljali, jo izklopite, izvalcite omrežni kabel in jo shranite na suhem, hladnem in varnem mestu.

ODPRAVA TEŽAV

Težava	Vzrok	Rešitev
Iz odvoda zraka uhaja vroč zrak.	-----	Razvlažilnik nima hladilne funkcije, zrak prihaja neposredno iz kondenzorja. To ni okvara.
Naprava ne obratuje.	Ali ima naprava električno napajanje?	Priključite kabel.
	Ali gori opozorilna lučka "zbiralnik poln" (zbiralnik je poln ali pa napačno nameščen)?	Izpraznite zbiralnik in ga namestite v pravilni položaj.
Naprava ne razvlažuje.	Je zračni filter onesnažen?	Očistite zračni filter kot je opisano v navodilih.
	Sta dovod ali odvod zraka zablokirana?	Preverite dovod in odvod zraka in odstranite morebitne moteče predmete.
Zrak ne izstopa.	Je zračni filter onesnažen?	Očistite zračni filter kot je opisano v navodilih.
	Je funkcija notranjega sušenja ravno aktivirana?	Počakajte, da bo postopek zaključen.
Glasni šumi med	Ali naprava stoji postrani oz. je nestabilna?	Napravo postavite na ravno in stabilno podlago.

obratovanjem.	Je zračni filter onesnažen?	Očistite zračni filter kot je opisano v navodilih.
---------------	-----------------------------	--

TEHNIČNI PODATKI

MODEL	DryFix 20
TEHN. PODATKI	Design
RAZVLAŽEVANJE (litrov/dan pri 30°C in 80% vlažnosti zraka)	20 l
SPREJEM MOČI	370 W
NAPETOST	220V-240V/50Hz
DIMENZIJE OHIŠJA	643 x 425 x 289 mm

Izjava o skladnosti

Enota je v skladu z bistvenimi zdravstvenimi in varnostnimi zahtevami Evropske unije. Izjava ES o skladnosti je podlaga za oznake CE iz te enote.

Z objavo tega priročnika, vse prejšnje ni veljavna. SUNTEC, SUNTEC Wellness, KLIMATRONIC in logotip Sun sta registrirani blagovni znamki. © 2016/01 SUNTEC WELLNESS GMBH

Hladilno sredstvo

(CE) N 842/2006: Ta azvlaževalnik vsebuje hladilno sredstvo R134A. Vendar pa količina hladilnega sredstva ne presega 1 kg. Tekočina je v zaprtem hladilnem krogotoku. Hladilno sredstvo sicer ne more razgrajevati ozona, vendar po Kyotskem protokolu sodi med t. i. toplogredne pline in tako lahko prispeva h globalnemu segrevanju, če uhaja v atmosfero. Zato lahko hladilno tekočino polnijo in praznijo le usposobljeni tehniki s certifikatom za hladilna sredstva. Pri vaši azvlaževalnik Suntec hladilnega sredstva pri pravilni uporabi in nepoškodovanem krogotoku ni treba dodajati.

GWP: R134A :1300

NAPOTKI ZA VARSTVO OKOLJA



Ob koncu življenjske dobe se izdelka ne sme odvreči v običajne gospodinjske odpadke, temveč ga je treba oddati na zbirališče za recikliranje električnih in elektronskih naprav. Na to opozarja simbol na izdelku, v navodilih za uporabo ali na embalaži. Materiali so ponovno uporabni v skladu z njihovo oznako. S ponovno uporabo, recikliranjem surovin ali drugo obliko recikliranja starih naprav pomembno prispevate k varstvu našega okolja. Pri lokalni upravi se pozanimajte o pristojni službi za odstranjevanje odpadkov.

© 2016 KLIMATRONIC® DryFix

SUNTEC WELLNESS GMBH / HOLZSTRASSE 2 / 40 221 DÜSSELDORF / DEUTSCHLAND



KLIMATRONIC[®]

DryFix 20 Design



Instrukce

BEZPEČNOSTNÍ POKYNY

1. Před použitím Vašeho odvlhčovače vzduchu si pečlivě pročtěte návod na použití a uschovejte jej na bezpečném místě.
2. Příklad nikdy neponořujte do vody nebo jiných kapalin.
3. Umístěte přístroj na stabilní rovný povrch, aby se zabránilo hlasité zvuky a vibrace.
4. Příklad v žádném případě nezapínejte v případě jeho poruchy, poškození kabelu nebo zástrčky, nebo když přístroj spadl či byl jiným způsobem poškozen.
5. Opravy elektrických zařízení smí být prováděny pouze kvalifikovanými pracovníky; neodborné opravy mohou pro uživatele představovat značný zdroj nebezpečí a vedou k zániku záruky.
6. Síťovou zástrčku vytáhněte ze zásuvky, nebudete-li přístroj používat, před jeho přepravou a/nebo jeho čištěním.
7. Příklad uveďte do provozu jen v případě, že síťové napětí odpovídá údajům uvedenému na typovém štítku.
8. Příklad nesmí být připojen k přívodu elektrického napětí prostřednictvím vícenásobné zásuvky s jinými domácími zařízeními.

9. Příklad použijte pouze v domácnosti a výlučně k účelu, ke kterému byl vyvinut.
10. Příklad neprovozujte v blízkosti topných zařízení a hořlavých nebo nebezpečných předmětů.
11. Je-li odvlhčovač používán v místnosti se zařízeními provozovanými na plyn, pak musí být tato místnost pravidelně a často větrána.
12. Funkci interního vysušení použijte tehdy, nebude-li zařízení používáno po delší dobu. Zabrání se tak vzniku plísně a nepříjemného zápachu uvnitř přístroje.
13. Na přístroj nepokládejte žádné těžké předměty.
14. Před výstup vzduchu nezavěšujte záclony nebo mokré části oděvů; vedlo by to k přetížení přístroje.
15. Odvodňovací hadička nesmí být při nízkých teplotách vyvedena do venkovního prostředí.
16. Před přepravou přístroje vyprázdněte zásobník na vodu, abyste tak zabránili jejímu rozlití.
17. Příklad nepřevracejte, protože vytékající voda může způsobit jeho poškození
18. Pokud došlo k poškození přívodního kabelu, musí být vyměněn kvalifikovaným pracovníkem, aby se zabránilo možným nebezpečím.
19. Pokud při uvedení zařízení do provozu ucítíte kouř či spatříte dým, okamžitě vytáhněte síťovou

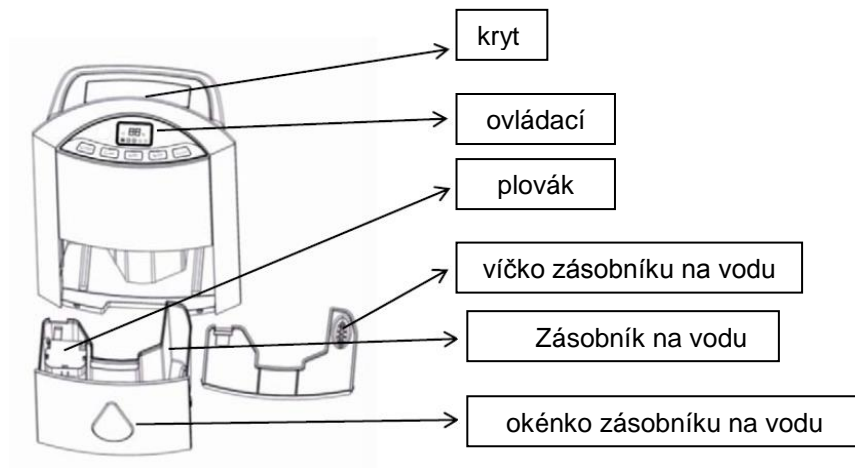
zástrčku ze zásuvky a obraťte se na svého prodejce.

20. Příklad by měl být umístěn ve vzdálenosti alespoň 50 cm od stěny nebo ostatních překážek.

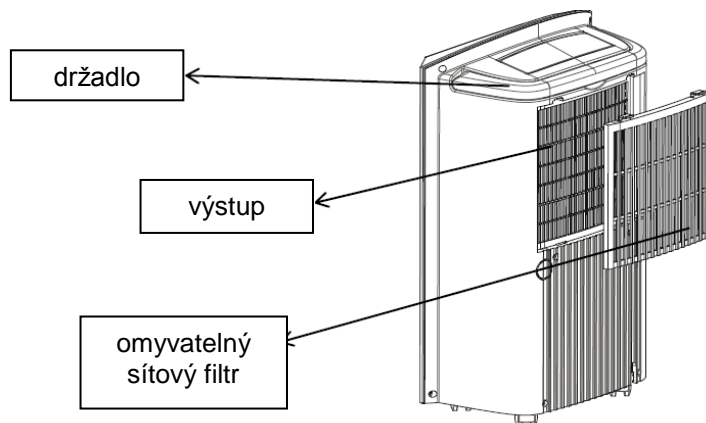
Toto zařizení může být používáno dětmi od 8 roků a osobami se sníženými fyzickými, senzorickými nebo duševními schopnostmi, nebo osobami bez zkušeností a/nebo s chybějícími znalostmi, pokud budou pod odpovídajícím dozorem nebo získají poučení k používání tohoto zařizení a chápou nebezpečí plynoucí z jeho provozu. Děti si nesmí hrát s tímto přístrojem. Děti nesmí provádět bez dozoru čištění a uživatelskou údržbu přístroje.

KOMPONENTY

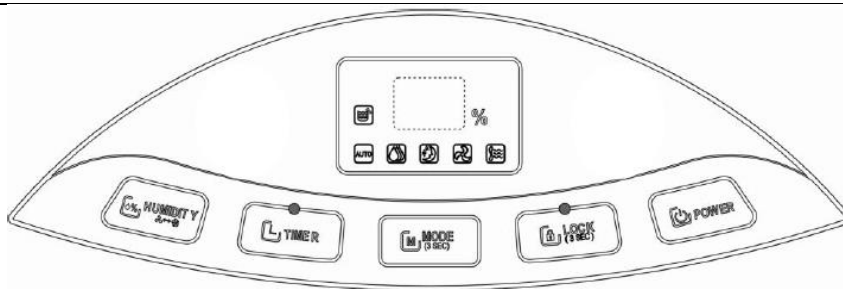
Pohled zepředu:



Pohled zezadu:



OVLÁDÁČÍ PANEL



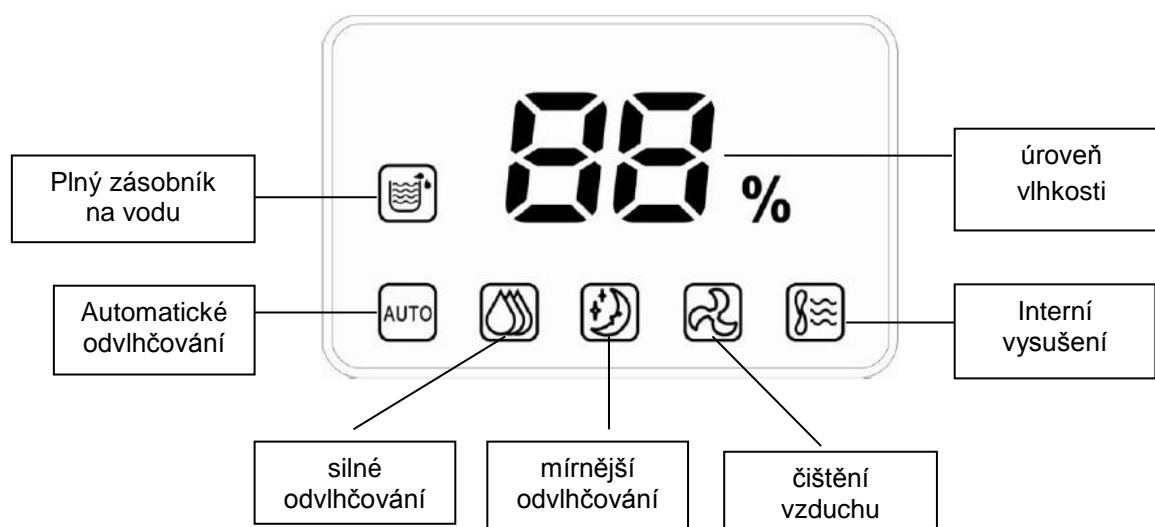
POWER: Tlačítko pro zapnutí, příp. vypnutí

LOCK: Dětská pojistka. Pro aktivaci funkce stiskněte tlačítko na dobu min. 3

sekundy.

- MODE:** Volte mezi automatickým odvlhčováním, extra silným odvlhčováním, mírnějším odvlhčováním, čištěním vzduchu nebo interní vysušení.
- TIMER:** Můžete určit zapnutí nebo vypnutí zadáním číslo klíče nutné hodin (0-24).
- HUMIDITY:** Tlačítko stiskněte pro nastavení požadované úrovně odvlhčování(40%-70%) nebo rychlosti ventilátoru (funkce provzdušňování).

SYMBOLY NA DISPLEJI



NÁVOD K OBSLUZE

Zapnutí přístroje

1. Síťovou zástrčku odvlhčovače vzduchu zastrčte do zásuvky.
2. K zapnutí přístroje stiskněte tlačítko POWER.

Timer (časovač)

Doba vypnutí:

- Pro stanovení doby vypnutí stiskněte během provozu přístroje tlačítko TIMER.
- Čas lze nastavit po hodinách (0 - 24 hodin).

Doba zapnutí:

- Pro stanovení doby zapnutí stiskněte při vypnutém přístroji tlačítko TIMER.
- Čas lze nastavit po hodinách (0 - 24 hodin).

Automatické odvlhčování

- Stiskněte tlačítko volby režimů (MODE) a zvolte režim automatického odvlhčování (AUTO DEHUMIDIFYING).
- Zařízení se spustí automaticky s úrovní odvlhčení 50%. Požadovanou úroveň odvlhčení můžete nastavit tím, že stisknete tlačítko vlhkost (HUMIDITY).
- Je-li relativní vlhkost vzduchu v místnosti větší než nastavená úroveň odvlhčení +5%, bude přístroj běžet s vyšší rychlostí ventilátoru.
- Nachází-li se úroveň relativní vlhkosti v místnosti v pásmu nastavené úrovně odvlhčení $\pm 5\%$, bude přístroj běžet s nižší rychlostí ventilátoru.
- Je-li relativní vlhkost vzduchu v místnosti menší než nastavená úroveň odvlhčení -5%, funkce odvlhčení se vypne, přístroj bude nyní běžet s nižší rychlostí ventilátoru.

Silné odvlhčování

- Stiskněte tlačítko volby režimů (MODE) a zvolte režim silného odvlhčování (HIGH DEHUMIDIFYING).
- S tímto nastavením provádí přístroj odvlhčování bez ohledu na relativní vlhkost vzduchu v místnosti, ventilátor běží rychleji a vyměňuje tak větší objem vzduchu

Mírnější odvlhčování

- Stiskněte tlačítko volby režimů (MODE) a zvolte režim mírného odvlhčování (LOW DEHUMIDIFYING).
- S tímto nastavením provádí přístroj odvlhčování bez ohledu na relativní vlhkost vzduchu v místnosti, ventilátor běží pomaleji a vyměňuje tak menší objem vzduchu.

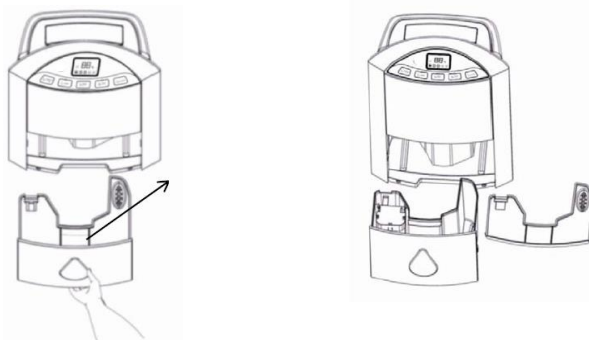
Interní vysušení

- Přístroj disponuje funkcí interního odvlhčení. Ta umožňuje udržovat zařízení v suchém stavu a bez vzniku možných plísní, pokud nebude používáno po delší dobu.
- Pro aktivaci této funkce stiskněte tlačítko volby režimů (MODE) alespoň na 2 sekundy, aby došlo k odvedení vody nacházející se v přístroji.
- Nyní stiskněte tlačítko volby režimů (MODE); ventilátor nyní běží s vyšší rychlostí.
- Proces vysušení trvá asi 45 - 60 minut.
- Pro přerušení tohoto procesu opět stiskněte toto tlačítko; přístroj bude pracovat s předchozími nastaveními. Tlačítko POWER stiskněte pro zastavení procesu vysušení a přepnutí přístroje do pohotovostního režimu.

ODVOD KONDENZÁTU

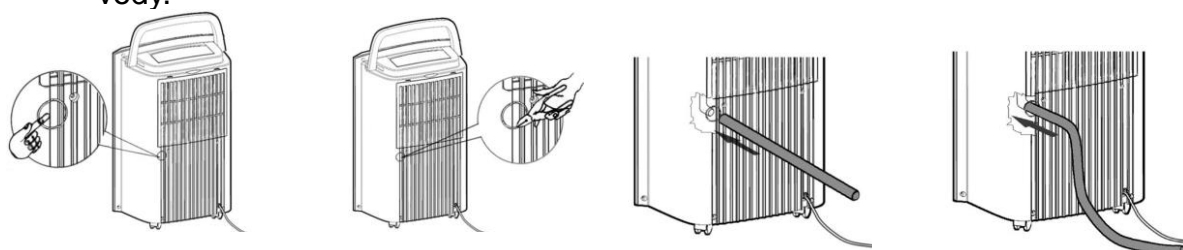
Zásobník na vodu:

- Jakmile se naplní zásobník na vodu, na displeji se rozblíká příslušný symbol, zazní výstražný signál.
- Přístroj vypněte a vytáhněte síťovou zástrčku.
- Zásobník na vodu opatrně vytáhněte, sejměte jeho víčko a vodu vylijte.
- Následně víčko opět nasadte a zásobník opatrně zasuňte do přístroje.



Plynulý odvod kondenzátu

- Otvor pro odvodnění naleznete na zadní straně přístroje.
- Vyjměte zátku.
- Do otvoru zaveďte odvodňovací hadičku, druhý konec hadičky umístěte do jímací nádoby a nechte vodu odtékat.
- Dbejte prosím na to, aby byla hadička pevně připojena, zabrání se tak vytečení vody.



Návod k údržbě

1. Před zahájením čištění přístroj vypněte stiskem tlačítka POWER, vyčkejte několik minut a poté vytáhněte síťovou zástrčku ze zásuvky.
2. Pamatujte, že se smí čistit pouze filtr z plastu.
3. Odstraňte přední kryt a filtr opatrně vyjměte.
4. Je-li filtr jen mírně zaprášený, můžete jej rychle a snadno vyčistit vysavačem.
5. Filtr čistěte každé dva týdny (v žádném případě nepoužívejte alkohol, benzín nebo vodu teplejší než 40 °C).
6. Přístroj čistěte navlhčeným hadrem a poté jej otřete suchým hadrem.
7. Nepoužívejte žádná chemická rozpouštědla (jako benzín, alkohol). Může dojít k poškození povrchu a celého krytu přístroje.
8. Pokud nebude přístroj používán po delší dobu, vypněte jej prosím, vytáhněte síťovou zástrčku ze zásuvky a přístroj uložte na suchém, chladném a bezpečném místě.

ŘEŠENÍ PROBLÉMŮ

Problém	Příčina	Řešení
Z výstupu vzduchu proudí horký vzduch.	-----	Odvlhčovač nedisponuje funkcí chlazení, vzduch proudí přímo z kondenzoru. Nejedná se o závadu.
Přístroj nefunguje..	Je přístroj připojen ke zdroji napětí?	Zapojte síťový kabel.
	Svítil indikátor "plný zásobník na vodu" (zásobník je plný nebo špatně umístěný)?	Vyprázdněte zásobník na vodu a opět jej nasadte do správné polohy.
Přístroj neodvlhčuje.	Není blokován vstup nebo výstup vzduchu?	Překontrolujte vstup a výstup vzduchu a příp. překážející předměty odstraňte.
	Je teplota nebo vlhkost vzduchu v místnosti příliš nízká?	Překontrolujte prosím nastavení přístroje.
Vzduch neproudí směrem ven.	Není znečištěný vzduchový filtr?	Vyčistěte vzduchový filtr způsobem popsáním v návodu k obsluze.
	Není právě aktivována funkce interního vysušení?	Vyčkejte na ukončení tohoto procesu.
Hlasité zvuky během provozu..	Nestojí přístroj zešikma nebo není v nestabilní poloze?	Přístroj umístěte na stabilní rovný povrch.
	Není znečištěný vzduchový filtr?	Vyčistěte vzduchový filtr způsobem popsáním v návodu k obsluze.

TECHNICKÉ ÚDAJE

MODEL	DryFix 20
TECHNICKÉ ÚDAJE	Design
ODVLHČENÍ (l/den při 30 °C a 80% vlhkosti vzduchu)	20 l
VÝSTUPNÍ VÝKON	370 W
NAPĚTÍ	220V-240V/50Hz
ROZMĚRY PŘÍSTROJE	643 x 425 x 289 mm

Prohlášení o shodě

Přístroj odpovídá zásadním požadavkům Evropské unie na zdraví a bezpečnost. EU Prohlášení o shodě je základem pro označení CE tohoto přístroje.

S vydáním tohoto návodu k obsluze pozbývají svou platnost všechny dosavadní návody k obsluze. SUNTEC, SUNTEC Wellness, KLIMATRONIC a logo slunce jsou registrované známky. © 2016/01 SUNTEC WELLNESS GMBH

CHLADICÍ MEDIUM

(CE) N 842/2006: Toto odvlhčovače vzduchu obsahuje chladicí médium R134A. Množství chladicího média však činí méně než 1 kg a nachází se v uzavřeném chladicím oběhu. Chladicí médium sice nevykazuje žádný potenciál v degradaci ozónem, je ale podle Kjótského protokolu tzv. skleníkovým plynem a může tak přispívat ke globálnímu oteplování, pokud se dostane do atmosféry. Proto pouze školení technici s certifikátem pro chladicí média smějí provádět plnění, příp. vyprazdňování. Vaše odvlhčovače vzduchu Suntec nemusí být doplňováno při řádném používání a nepoškozeném oběhu chladicího média.

GWP: R134A :1300

POKYNY K OCHRANĚ ŽIVOTNÍHO PROSTŘEDÍ



Tento produkt nelze po skončení jeho životnosti zařadit do běžného domovního odpadu, je nutné ho odvézt na sběrné místo pro recyklaci elektrických a elektronických přístrojů. Na to poukazuje i symbol na produktu, v návodu k použití nebo na obalu. Suroviny jsou dle svého označení znovu použitelné. Díky opětovnému použití, recyklaci surovin nebo jiným formám recyklace starých zařízení významně přispíváte k ochraně životního prostředí. Na sběrné místo se zeptejte na příslušném městském úřadě.

© 2016 KLIMATRONIC® DryFix

SUNTEC WELLNESS GMBH / HOLZSTRASSE 2 / 40 221 DÜSSELDORF / DEUTSCHLAND



Gewährleistungs-Urkunde

Für dieses Gerät übernehmen wir 24 Monate Gewährleistung!

Wir verpflichten uns, während der 24-monatigen Gewährleistungszeit Ihr Gerät kostenlos instand zu setzen bzw. Ihrem Fachhändler die Ersatzteile kostenlos zur Verfügung zu stellen, wenn es infolge eines produktionsseitigen Fabrikations- oder Materialfehlers versagen sollte. Weitergehende Ansprüche gegen uns sind ausgeschlossen. Wir haften nicht für Beschädigungen durch höhere Gewalt, unsachgemäße Behandlung, Nichtbeachtung der Anleitung, betriebsbedingte Abnutzung oder Beschädigungen auf dem Transportweg.

Diese Urkunde ist nur in Verbindung mit der dazugehörigen Rechnung gültig.

Im Servicefall bringen Sie das gekaufte Produkt bitte zu Ihrem Fachhändler.

Artikelbezeichnung:

Seriennummer:

Name des Käufers:

Kaufdatum:

Stempel und Unterschrift des Fachhändlers:

Hersteller:

Suntec Wellness GmbH
Holzstraße 2
40221 Düsseldorf
Deutschland



Záruční listina

Za tento přístroj neseme záruku po dobu 24 měsíců!

Zavazujeme se k tomu, že během 24měsíční záruční doby bude Váš přístroj zdarma opraven, případně poskytneme Vašemu prodejci zdarma náhradní díly, a to pokud došlo k selhání v důsledku chyb ve výrobě nebo materiálových vad. Další nároky vůči nám jsou vyloučeny. Neneseme odpovědnost za škody způsobené vyšší mocí, nesprávným použitím, nedodržením pokynů, opotřebením v důsledku častého používání nebo při přepravě.

Tato záruční listina je platná pouze spolu s platnou účtenkou.

V případě potřeby údržby přineste prosím zakoupený výrobek Vašemu prodejci.

Název výrobku:

Sériové číslo:

Jméno kupujícího:

Datum nákupu:

Razítko a podpis prodejce:

Výrobce:

Suntec Wellness GmbH
Holzstraße 2
40221 Düsseldorf
Německo



Záručný list

Na tento výrobok poskytujeme záruku 24 mesiacov!

Zaväzujeme sa v priebehu tejto záručnej doby 24 mesiacov opraviť Vaše zariadenie bezplatne, prípadne, dať bezplatne Vášmu špecializovanému predajcovi k dispozícii náhradné diely, ak zlyhanie nastane v dôsledku poškodenia materiálu alebo chyby pri továrenskej výrobe. Ďalšie nároky voči nám sú vylúčené. Neručíme za poškodenia zapríčinené vyššou mocou, neprimeraným zaobchádzaním, nedodržaním návodu, opotrebovaním alebo pri preprave.

Tento list je platný len s prislúchajúcim dokladom o zaplatení.

V prípade servisu prineste zakúpený výrobok Vášmu špecializovanému predajcovi.

Popis tovaru:

Sériové číslo:

Meno kupujúceho:

Dátum zakúpenia:

Pečiatka a podpis špecializovaného predajcu:

Výrobca:

Suntec Wellness s.r.o
Holzstraße 2
40221 Düsseldorf
Nemecko



Garancijski list

Za ovaj uređaj preuzimamo garanciju u trajanju od 24 mjeseci!

Obavezujemo se, da ćemo za vrijeme trajanja 24-mjesečne garancije. Vaš uređaj besplatno popraviti tj. Vašem trgovcu besplatno na raspolaganje staviti zamjenski uređaj, ukoliko se isti uslijed tvorničke greške ili greške u materijalu, nastale u proizvodnom procesu, pokvari. Daljnji zahtjevi prema nama su isključeni. Nismo odgovorni za oštećenja nastala uslijed više sile, neprimjerenog korištenja, nepoštivanja uputstva, trošenja prouzrokovanog korištenjem ili transportiranjem.

Ovaj list vrijedi uz prikaz odgovarajućeg računa.

U slučaju garancije kupljeni proizvod molimo Vas odnesite Vašem trgovcu.

Oznaka artikla:

Serijski broj:

Ime kupca:

Datum kupovine:

Pečat i potpis trgovca:

Proizvođač:

Suntec Wellness GmbH
Holzstraße 2
40221 Düsseldorf
Njemačka



Garancijski list

Za to napravo prevzamemo 24-mesečno garancijo!

Zavezujemo se, da bomo med 24-mesečno garancijsko dobo vašo napravo brezplačno popravili oz. vašemu trgovcu brezplačno dali na razpolago nadomestne dele, če bi naprava zaradi napake v proizvodnji ali v materialu nehala delati. Drugi zahtevki proti nam so izključeni. Ne jamcimo za poškodbe zaradi višje sile, nepravilnega ravnanja, neupoštevanja navodil, običajne obrabe zaradi uporabe ali poškodb med transportom.

Garancijski rok začne teči s predajo izdelka potrošniku. Dajalec garancije jamci za lastnosti in brezhibno delovanje naprave, ki začne teči z izročitvijo blaga potrošniku.

Pri izdelkih, pri katerih je izstavitvev garancije obvezna, nudimo po poteku garancije 3-letno garancijsko dobo za vzdrževanje, nadomestne dele in priključne naprave.

Garancija ne izključuje pravic potrošnika, ki izhajajo iz odgovornosti prodajalca za napake na blagu.

Listina je veljavna le skupaj s pripadajočim računom. Garancija velja le na območju Republike Slovenije.

Če je potrebno popravilo, izdelek prinesite specializiranemu trgovcu.

Ime izdelka:

Oznaka izdelka:

Serijska številka:

Ime kupca:

Datum izročitve blaga:

Žig in podpis specializiranega trgovca:

Dajalec garancije:

Suntec Wellness GmbH

40221 Düsseldorf

HR



JAMSTVENI LIST

Zahvaljujemo na kupnji novog uređaja proizvođača Suntec Wellnes. Za kupljeni uređaj dajemo 24-mjesečnu garanciju od datuma kupnje. Jamstveni list je važeći samo uz priloženi račun.

Broj artikla:

Oznaka artikla:

Datum kupnje:

Pečat i potpis trgovine:

Servis:

Suntec Wellness GmbH

Holzstraße 2

40221 Düsseldorf

Njemačka

HU



Importőr:
 SUNTEC WELLNESS GMBH
 HOLZSTRASSE 2
 40221 DÜSSELDORF
 NÉMETORSZÁG
www.suntec-wellness.de

Forgalmazó:
 FÁRBÁS GÁBOR KÁROLYE.V.
 SZÉNÁS U. 15.
 HU-6400 KISKUNHALAS
 +36 77 522764

Garanciajegy

.....	
..... vásárlás helye vásárlás dátuma cikkszám/EAN

Kedves Vásárló,

Köszönjük bizalmát, köszönjük, hogy termékünket választotta. Kérjük figyelmesen tanulmányozza át a következő információkat a termék megfelelő használatához.

Beüzemelés

A terméket a kezelési útmutató információi alapján üzemelje be.

Karbantartása

A termék karbantartását, ápolását a kezelési útmutatóban leírtak szerint végezze.

Garancia

A termékre a vásárlástól számított 12 havi jótállást biztosítunk. Esetlegesen felmerülő hibát azonnal jelezze a vásárlás helyszínén. **Reklamációhoz pontosan kitöltött panaszjegyzőkönyv és garanciajegy szükséges.**

A fogyasztó jótálláson és szavatosságon alapuló jogai

A fogyasztót a Polgári Törvénykönyv 1959. évi IV. Törvény 306-310. §-ában, a 151/2003. (IX. 22.) Kormányrendeletben, valamint a 49/2003. (VII. 30.) GKM rendeletben meghatározott jogok illetik meg:

1. Hibás teljesítés esetén a fogyasztó
 - a. kijavítást/kicserélést követelhet, kivéve ha a választott jótállási igény teljesítése lehetetlen, vagy ha az a kötelezettnek aránytalan többletköltséget eredményezne;
 - b. ha sem kijavításra, sem kicserélésre nincs joga, vagy ha a kötelezett a kijavítást/kicserélést nem vállalta, vagy a 2) pontban írt feltételeknek nem tud eleget tenni, megfelelő árszállítást igényelhet vagy elállhat a szerződéstől. Jelentéktelen hiba miatt elállásnak nincs helye;
 - c. ha a fogyasztó a termék meghibásodása miatt a vásárlástól számított 3 munkanapon belül érvényesít csereigényt, a forgalmazó nem hivatkozhat aránytalan

többletköltségre, hanem köteles a terméket kicserélni (figyelembe véve a jótállási igény érvényesítésének kizáró okait).

2. A kijavítást/kicserélést megfelelő határidőn belül, a fogyasztónak okozott jelentős kényelmetlenség nélkül kell elvégezni. A kötelezettnek törekednie kell arra, hogy a kijavítást/kicserélést legfeljebb 15 napon belül elvégezze. A kijavítás során a termékbe csak új alkatrész kerülhet beépítésre.

3. A jótállás a fogyasztó törvényből eredő jogait nem érinti.

A jótállás nem vonatkozik:

A termék mechanikai sérülésére és a vásárlást követően bejelentett hiányzó alkatrészekre. (Átvételkor az értékesítés helyén az értékesítővel kell átnézni az árut, esetleges észrevételeket írásban kell rögzíteni, és mindkét fél aláírásával igazolni.) Az áru átvételét követő mennyiségi és minőségi kifogást nem fogadunk el! Hanyag árutovábbításból eredő sérülésekre. A termék karbantartására vonatkozó szabályok be nem tartásából következő károkra (ld kezelési útmutató) Nem szakszerű használatból eredő károkra.

Normál elhasználódásra, kopásra. A jótállás a termék javítására, illetve cseréjére vonatkozik. Ezen túlmenő igények érvényesítését kizárjuk.

Hulladékkezelés



A készüléket életciklusa végén ne tegye a háztartási hulladékok közé, hanem adja le az elektromos készülékek kijelölt gyűjtőhelyén az újrahasznosítás érdekében. A terméken, kezelési útmutatón és a csomagoláson szereplő piktogram erre utal. A készülék anyaga a jelzés szerint újrahasznosítható. Az újrafelhasználás