

Powerline 500 Triple Pack

Internet überall aus jeder Steckdose!



Das Powerline 500 Triple Pack enthält 3 Powerline 500 Adapter und stellt mit der vorhandenen elektrischen Verkabelung Ihres Hauses auf extrem einfache Weise ein Hochgeschwindigkeits-Heimnetzwerk mit Geschwindigkeiten von bis zu 500 Mbit/s her.

Sie benötigen kein neues Kabel! Verbinden Sie Computer, Unterhaltungselektronik sowie Netzwerk kompatible Geräte mit dem Internet in jedem Raum und jedem Stock Ihres Hauses, durch eine hauseigene Steckdose.

Verbinden Sie einfach einen der Powerline 500 Adapter mit einem Ethernet Kabel mit Ihrem Modem und schon ist Ihre Internetverbindung über jede Steckdose mittels den beiden anderen Powerline 500 Adapter in jedem beliebigen Raum verfügbar.

Keine Netzsteckdose geht verloren, da jeder Powerline 500 Adapter mit einer zusätzlichen rauschgefilterten Steckdose ausgestattet ist.

Leistung



- Triple Pack mit 3 Powerline 500 Adapter
- HomePlug™ AV Standard
- Geschwindigkeit mit bis zu 500 Mbit/s
- Perfekt geeignet für IPTV, HD Video Streaming und Gaming
- Funktioniert mit jedem Standard Modem oder Router

Abdeckung & Zuverlässigkeit



- Reichweite über 300 m über den elektrischen Schaltkreis
- Automatischer Energiesparmodus verringert den Verbrauch um bis zu 85%
- Kein Konfiguration! Keine Fachkenntnisse nötig! Plug & Play Installation in einer Minute

Sicherheit



- 128 Bit AES Verschlüsselung für Netzwerksicherheit und Datenschutz
- Connect & Secure Taste für optimale Netzwerksicherheit

Anschlüsse



- Integrierte extra Steckdose mit einer Ausgangsleistung von bis zu 16 A
- 1x Ethernet LAN Anschluss um Computer, Set-Top-Box, Smart TV, Videospiele Konsolen, etc. zu verbinden

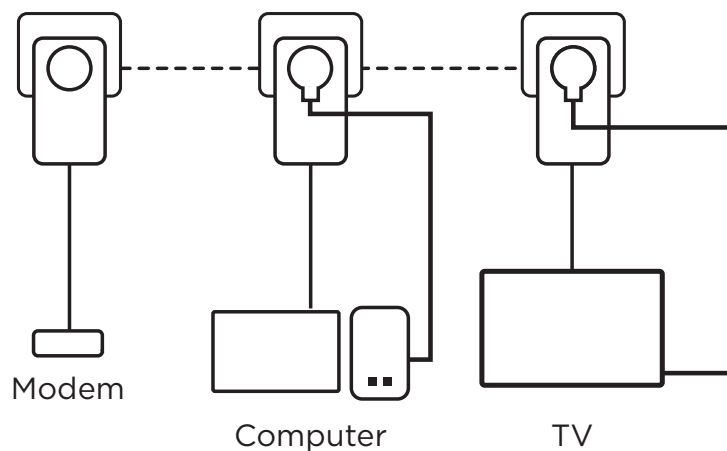
Powerline 500 Triple Pack

Hardware

Standards:	HomePlug™ AV, IEEE 802.3, IEEE 802.3u
Anschlüsse:	10/100M Ethernet, Extra Power Steckdose 250 V AC 16 A max.
Tasten:	Connect & Secure/Reset
LEDs:	Power, Powerline, Ethernet
Leistung:	100 - 240 V, 50/60 Hz
Sicherheit:	128 bit AES
Reichweite:	bis zu 300 Meter über den elektrischen Schaltkreis
Frequenz:	2 MHz ~ 68 MHz
Größe (BxTxH):	60 x 74 x 117 mm
Gewicht in kg:	0,16

Sonstiges

Zertifizierung:	CE
Verpackungsinhalt:	3x Powerline 500 Adapter 3x Ethernet Kabel Installationsanleitung, Garantiekarte
Systemanforderungen:	RJ45 Ethernet Verbindung
Umweltbedingungen:	Betriebstemperatur: 0 °C ~ +40 °C Lagertemperatur: -40 °C ~ +70 °C Luftfeuchtigkeit (in Betrieb): 10%~90% nicht-kondensierend Luftfeuchtigkeit (bei Lagerung): 5%~90% nicht-kondensierend



EAN PL500TRIEU: 9120072370427