

**Serie | 6, Wärmepumpen-Trockner, 9 kg
WTU87RU4AT**

A++



Sonderzubehör

- WMZ20600 : Wollkorb
- WTZ27400 : Verbindungssatz mit Auszug
- WTZ27410 : Verbindungssatz

- **Schnelles Trocknen:** trocknet eine volle Trommel jetzt bis zu 35 min schneller als bisher.
- **SensitiveDrying System:** besonders gleichmäßiges Trocknen ohne Knitterfalten dank einzigartiger textilschonender Trommelstruktur.
- **Energieeffizienz EEK_EU_2010:** trocknet sehr sparsam.
- **Betriebsgeräusch:** trocknet angenehm leise bei GERAUEUSCH_TROCKNEN_DB dB.
- **Restlaufanzeige:** Sie wissen jederzeit, wie lange Ihre Wäsche noch trocknet.

Technische Daten

Bauform :	Standgerät
Arbeitsplatte abnehmbar :	Nein
Türanschlag :	Rechts
Länge Anschlusskabel (cm) :	145,0
Höhe der Arbeitsplatte (mm) :	842
Abmessungen des Gerätes (mm) :	842 x 597 x 599
Nettogewicht (kg) :	53,398
Fluorierte Treibhausgase :	Nein
Kältemittelart :	R290
Hermetisch geschlossene Einrichtung :	Ja
Menge des Kältemittels (kg) :	0,149
EAN-Nummer :	4242005261543
Anschlusswert (W) :	1000
Absicherung (A) :	10
Spannung (V) :	220-240
Frequenz (Hz) :	50
Approbatonszertifikate :	CE, VDE
Nennkapazität in kg Baumwolle für das Standard-Baumwollprogramm bei vollständiger Befüllung - neu (2010/30/EC) :	9,0
:	Baumwolle schranktrocknen
Energieeffizienzklasse (2010/30/EC) :	A++
Energieverbrauch des Standard-Baumwollprogramms bei vollständiger Befüllung für elektrisch beheizte Haushaltswäschetrockner - neu (2010/30/EC) :	1,97
Programmdauer des Standard-Baumwollprogramms bei vollständiger Befüllung (min) :	162
Energieverbrauch des Standard-Baumwollprogramms bei Teilbefüllung für elektrisch beheizte Haushaltswäschetrockner - neu (2010/30/EC) (kWh) :	1,16
Programmdauer des Standard-Baumwollprogramms bei Teilbefüllung (min) :	104
Gewichteter jährlicher Energieverbrauch für elektrisch beheizte Haushaltswäschetrockner - neu (2010/30/EC) (kWh) :	243,0
Gewichtete Programmdauer des Standard-Baumwollprogramms bei vollständiger Befüllung und Teilbefüllung (min) :	129
Durchschnittliche Kondensationseffizienz des Standard-Baumwollprogramms bei vollständiger Befüllung (%) :	91
Durchschnittliche Kondensationseffizienz des Standard-Baumwollprogramms bei Teilbefüllung (%) :	91
Gewichtete Kondensationseffizienz für das Standard-Baumwollprogramm bei vollständiger Befüllung und Teilbefüllung (%) :	91



Serie | 6, Wärmepumpen-Trockner, 9 kg WTU87RU4AT

Leistung und Verbrauch

- Nennkapazität für das Standard-Baumwollprogramm bei vollständiger Befüllung: 9 kg Baumwollwäsche
- Trocknerart: Kondensation
- Energieeffizienzklasse: A++
- Energieverbrauch von 243.0 kWh/Jahr auf der Grundlage von 160 Trocknungszyklen für das Standard-Baumwollprogramm bei vollständiger Befüllung und Teilbefüllung sowie des Verbrauchs der Betriebsarten mit geringer Leistungsaufnahme. Der tatsächliche Energieverbrauch je Zyklus hängt von der Art der Nutzung des Geräts ab
- Energieverbrauch des Standard-Baumwollprogramms bei vollständiger Befüllung 1.97 kWh und Energieverbrauch des Standard-Baumwollprogramms bei Teilbefüllung 1.16 kWh
- Leistungsaufnahme im Aus-Zustand 0.1 W und im nichtausgeschalteten Zustand 0.1 W
- Dauer des unausgeschalteten Zustands: 30 min
- Das Programm Baumwolle schranktrocken ist das Standard-Trockenprogramm, auf die sich die Informationen auf dem Etikett und im Datenblatt beziehen. Dieses Programm ist zum Trocknen normaler nasser Baumwolltextilien geeignet und in Bezug auf den Energieverbrauch für Baumwolle am effizientesten.
- Gewichtete Programmdauer des Standard-Baumwollprogramms bei vollständiger Befüllung und Teilbefüllung: 129 min.
- Programmdauer des Standard-Baumwollprogramms bei vollständiger Befüllung 162 min und Programmdauer des Standard-Baumwollprogramms bei Teilbefüllung 104 min.
- Kondensationseffizienzklasse A auf einer Skala von G (geringste Effizienz) bis A (höchste Effizienz).
- durchschnittliche Kondensationseffizienz des Standard-Baumwollprogramms bei vollständiger Befüllung 91 % und durchschnittliche Kondensationseffizienz des Standard-Baumwollprogramms bei Teilbefüllung 91 %.
- Gewichtete Kondensationseffizienz des Standard-Baumwollprogramms 91 %.
- Geräuschwert: 64 dB (A) re 1 pW

Programme

- Spezialprogramme: Wolle finish, Mix, Handtücher, Zeitprogramm warm, Zeitprogramm kalt, Sportswear, Daunen, Extra kurz 40, Blusen/Hemden

Optionen

- Knitterschutz 120 min am Programmende
- TouchControl-Tasten: Schongang, Signal, Trockenziele, 24 h Endezeitvorwahl
- Summer

Komfort und Sicherheit

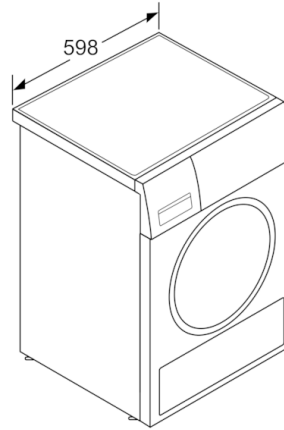
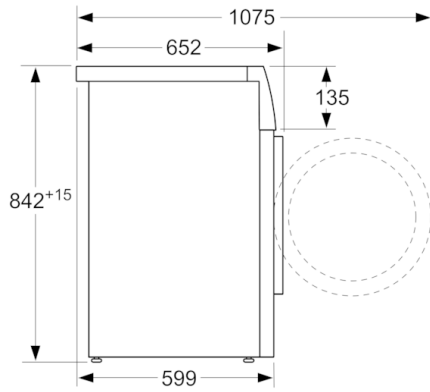
- SC1R
- DUO-Tronic
- Großes übersichtliches Touch-LED-Display für Schongang, Signal, Endezeitvorwahl, Trockenziele, Power Button, Kindersicherung 3 Sek., Knitterschutz 60 Min., Knitterschutz 120 Min., My favorite
- beleuchteter Programmwähler mit integriertem Ein-/Ausschalter
- Sensitive Drying System: große Edelstahltrommel, Mitnehmer im Softdesign
- AntiVibration Design: mehr Stabilität und Laufruhe
- Kindersicherung
- Signal am Programmende
- Komfortverschluss
- Kondensat-Ablaufgarnitur

Technische Informationen

- Abgeschrägte Blende, unterschiebbar ab 85 cm Nischenhöhe
- Wärmepumpentechnologie mit umweltfreundlichem Kältemittel R290

**Serie | 6, Wärmepumpen-Trockner, 9 kg
WTU87RU4AT**

Maße in mm



Maße in mm