

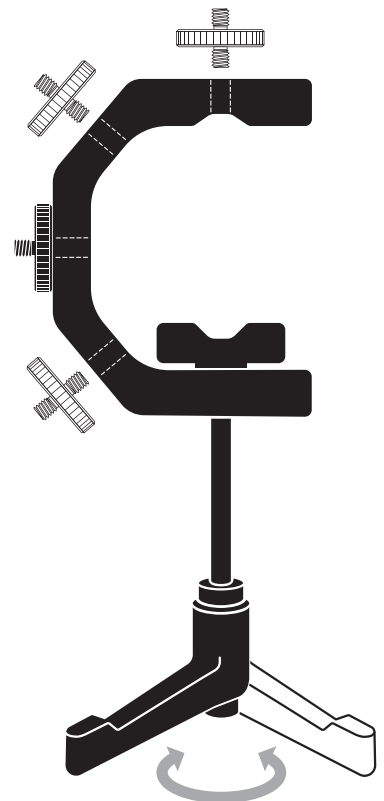
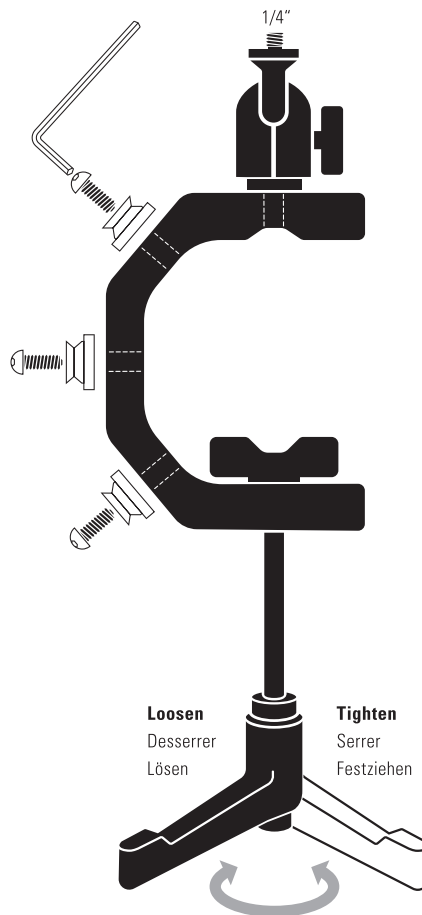
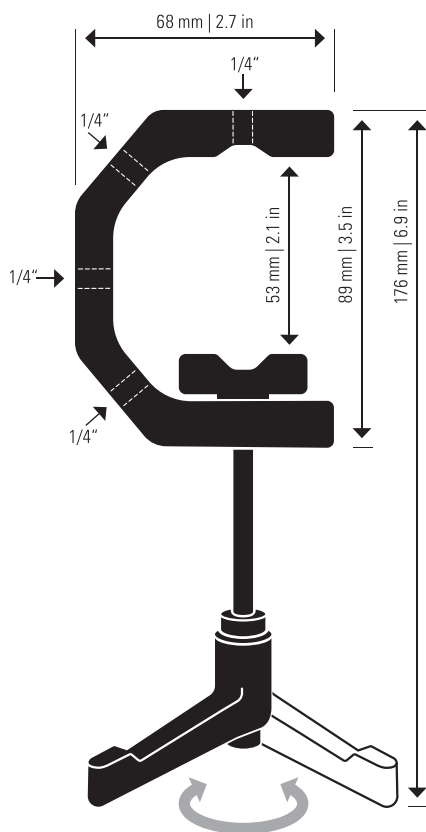
Maximum load 1.5 kg / 3.5 lbs
Charge maximale 1,5 kg
Maximale Belastung 1,5 kg

Change the position of the ball head easily.
 Modifiez facilement la position de la rotule à boule.
 Die Position des Kugelkopfs kann einfach verändert werden.

Use the 1/4 in adapter for mounting additional equipment with 1/4 in thread.

Utilisez l'adaptateur 1/4" pour installer des équipements supplémentaires dotés d'un filetage 1/4".

Mit dem 1/4 Zoll-Adapter kann zusätzliches Equipment mit 1/4 Zoll-Gewinde montiert werden.



⚠ Do not turn the ball head by force while it is fixed with its screw.
 Ne faites pas pivoter de force la rotule à boule lorsqu'elle est fixée au moyen de sa vis.
 Den Kugelkopf nicht gewaltsam drehen, während er mit der Schraube fixiert ist.

Push the button to reposition the ratchet after tightening.
 Appuyez sur le bouton pour enclencher le cliquet lors du serrage.
 Drücke beim Festziehen die Taste, um nur den Hebel zu bewegen.

Warning

- Be especially cautious when setting up near children.
- Always mount the clamp to a stable surface.
- Do not set up in areas susceptible to strong air currents.
- Do not use the clamp for applications other than those specified in this guide or the packaging.
- Do not leave the product exposed to direct sunlight.
- Keep the clamp free from dirt and dust. If it becomes dirty, wipe it lightly with a soft cloth moistened with a little water and mild, neutral detergent. Benzene, thinner, and other volatile agents can cause permanent damage and should never be used for cleaning.

Avertissement

- Faites particulièrement attention si des enfants se trouvent à proximité lors de l'installation.
- Le crampon doit impérativement être fixé à une surface stable.
- N'installez pas ce produit dans un endroit soumis à de forts courants d'air.
- N'utilisez pas le crampon pour d'autres applications que celles définies dans le présent guide ou sur l'emballage.
- N'exposez pas le produit à la lumière directe du soleil pendant de longues périodes.
- Gardez le crampon à l'abri de la poussière et des salissures. Si le produit est sale, essuyez-le doucement avec un chiffon doux humidifié avec une petite quantité d'eau et un détergent doux et neutre. Le benzène, les diluants et les autres substances volatiles peuvent entraîner des dégâts définitifs et ne doivent en aucun cas être utilisés pour nettoyer ce produit.

Warnhinweise

- Sei besonders vorsichtig, wenn du das Produkt in der Nähe von Kindern verwendest.
- Befestige Heavy Clamp immer an einer stabilen Oberfläche.
- Verwende Heavy Clamp nicht in Bereichen mit starken Luftströmungen.
- Verwende das Produkt ausschließlich zu dem in dieser Anleitung oder auf der Verpackung beschriebenen Zweck.
- Setze das Heavy Clamp keiner direkten Sonneneinstrahlung aus.
- Halte das Produkt frei von Schmutz und Staub. Um es zu reinigen, wische es vorsichtig mit einem weichen Tuch ab, das mit Wasser und einem milden Neutralreiniger angefeuchtet ist. Reinigungsbenzin, Verdüner und andere flüchtige Stoffe können das Produkt dauerhaft beschädigen und dürfen daher nicht verwendet werden.