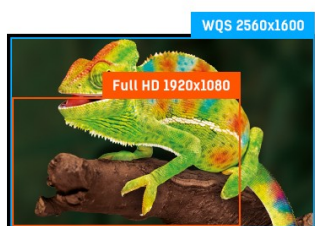




30" monitor LED z matrycą AH-IPS wyświetlającą 109% palety barw AdobeRGB, 146% sRGB i 104% NTSC iiyama XB3070WQS to doskonały wybór dla grafików i projektantów. Wyświetlanie szerokiej palety barw w połączeniu z rozdzielczością WQS (2560 x 1600) zapewnia maksimum komfortu przy pracy z wieloma aplikacjami, w których kolor odgrywa główną rolę.

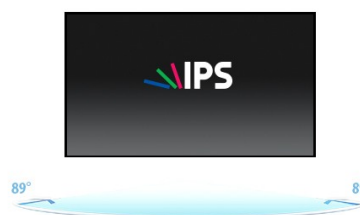
Matryca AH-IPS to nie tylko wierne odwzorowanie barw, ale też szerokie kąty widzenia i szybki czas reakcji.

Stopka z regulacją wysokości gwarantuje łatwe dostosowanie pozycji ekranu do własnych preferencji.



WQS

16: 10; 2560 x 1600 (4.1 megapixel)



AH-IPS

Monitory z matrycą AH-IPS są z racji doskonałych właściwości obrazu, nie tylko szczególnie polecane dla grafików, ale dla wszystkich wymagających odbiorców. Łączą one wszystkie zalety matrycy VA – bardzo dobre kolory i kąty widzenia z główną zaletą matrycy TN – szybkim czasem reakcji.

1. CHARAKTERYSTYKA OBRAZU

FORMAT OBRAZU	16 : 10
PANEL	AH-IPS LED, matowe wykończenie
ROZDZIELCZOŚĆ FIZYCZNA	2560 x 1600 (4.1 megapiksela)
JASNOŚĆ	350 cd/m ² typowa
KONTRAST	1 000 : 1 typowy
KONTRAST	5 000 000 : 1 ACR
CZAS REAKCJI	5 ms
KĄT WIDZENIA CR>10	poziomo/pionowo: 178° / 178° ; prawo/lewo: 89° / 89° ; góra/dół: 89° / 89°
REDUKCJA NIEBIESKIEGO ŚWIATŁA	tak
FLICKER FREE	tak
MAKS. POWIERZCHNIA ROBOCZA (WYS. X SZER.)	400.8 x 641.3 mm; 15.8" x 25.2"
WIELKOŚĆ PLAMKI (PION. X POZ.)	0.251 x 0.251 mm
CZĘSTOTLIWOŚĆ POZIOMA	24 - 80 KHz
CZĘSTOTLIWOŚĆ PIONOWA	55 - 75 Hz
SYNCHRONIZACJA	Separate Sync
PRZESTRZEŃ BARWNA	AdobeRGB: 109%, sRGB: 146%, 104% (NTSC)
WYŚWIETLANE KOLORY	16.7

2. INTERFEJSY

ANALOGOWE WEJŚCIE SYGNAŁU	VGA
CYFROWE WEJŚCIE SYGNAŁU	DVI-D, HDMI, DisplayPort
HDCP	tak
WYJŚCIE SŁUCHAWKOWE	tak
WYJŚCIA	wyjście słuchawkowe

3. WŁAŚCIWOŚCI

KOMPATYBILNOŚĆ Z APPLE	Wszystkie monitory iiyama są kompatybilne z komputerami Apple Macintosh.
PLUG & PLAY	VESA DDC2B™
REGULACJA PARAMETRÓW	przy pomocy On-Screen-Display w 9 językach (EN, FR, DE, NL, PL, RU, JP, Chiński (tradycyjny i uproszczony)) i 7 przycisków (Power, Głośność +, Głośność -, Wybierz/ Wejście sygnału/ Redukcja niebieskiego światła, W górę/ Ustawienia kolorów, W dół/ -Style Colour, Menu)
PARAMETRY REGULOWANE	regulacje obrazu (jasność, kontrast, ACR, ECO, OD), wybór wejścia, audio (głośność, wycisz, wejście audio), ustawienia kolorów, informacje, ręczne ustawienia obrazu (pozycja pozioma/pionowa, taktowanie, faza, ostrość, tryb video, redukcja niebieskiego światła), konfiguracja menu (menu OSD, język, logo startowe, LED, autokonfiguracja, przywróć)
GŁOŚNIKI	2 x 3 W (Stereo)
ZABEZPIECZENIE PRZED KRADZIEŻĄ	kompatybilny z Kensington-lock™
CERTYFIKATY	CE, TUV-GS, CU, VCCI-B, PSE
STOPKA Z REGULACJĄ WYSOKOŚCI	tak

REGULACJA WYSOKOŚCI	107 mm
KĄT OBROTU	90°; 45° w lewo; 45° w prawo
KĄT POCHYLENIA	17° w górę; 0° w dół
STANDARD VESA	100 x 100 mm
KOLOR	czarny

4. AKCESORIA

AKCESORIA W ZESTAWIE	kabel zasilający, kabel DVI-D, kabel DisplayPort, kabel mDP-DP, kabel audio, skrócona instrukcja obsługi, instrukcja bezpieczeństwa, stopka, śrubka (x3)
----------------------	--

5. ZARZĄDZANIE ENERGIĄ

ZASILANIE	AC 100 - 240 V, 50 / 60 Hz
ZASILACZ	wewnętrzny
ZUŻYCIE ENERGII	73 W typowo; maks. 0.5 W w trybie Power management
ZARZĄDZANIE ENERGIĄ	VESA DPMS

6. KLASA ENERGETYCZNA (EU)

KLASA EFEKTYWNOŚCI ENERGETYCZNEJ	C
ZUŻYCIE ENERGII W TRYBIE PRACY	71.3W
ROCZNE ZUŻYCIE ENERGII	104 kWh/rok*
PRZEKĄTNA OBSZARU WIDOCZNEGO	76 cm; 30"; (segment 30")

Zgodnie z rozporządzeniem (EU) 1062/2010.

*W oparciu o telewizor pracujący 4 godziny dziennie przez 365 dni w roku. Rzeczywiste zużycie zależy od faktycznego użytkownika.

7. EPEAT SILVER

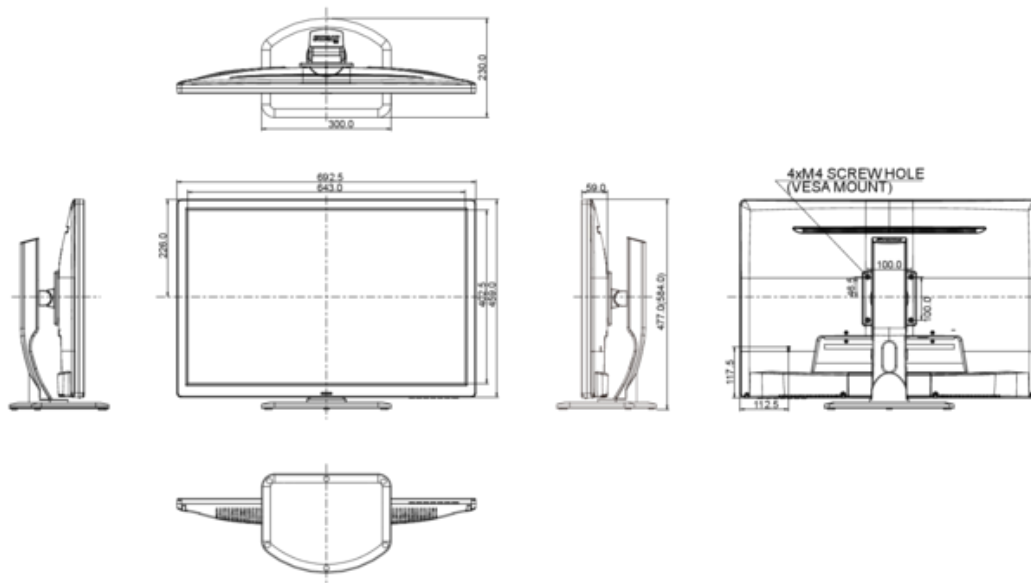
EPEAT	EPEAT to program wspierania zakupu technologii informatycznych przyjaznych środowisku. Certyfikat EPEAT Silver oznacza, że produkt spełnia wszystkie wymogi obowiązkowe i przynajmniej 50% wymogów opcjonalnych. Certyfikat jest ważny tylko po zarejestrowaniu przez iiyama danego produktu. Aby sprawdzić stan rejestracji w swoim państwie, wejdź na stronę www.epeat.net .
-------	---

8. WYMIARY / WAGA

WYMIARY (SZER. X WYS. X GŁ.)	692.5 x 477 (584) x 230 mm
WAGA	7.4 kg

9. CENA

CENA	PLN 3 551 brutto
------	------------------



Wszystkie znaki towarowe zastrzeżone. Pomyłki i wprowadzanie zmian zastrzeżone. Specyfikacje produktów mogą ulec zmianie bez wcześniejszego zawiadomienia. Wszystkie monitory LCD Iiyama są zgodne z normą ISO-9241-307:2008 określającą liczbę i rodzaj defektów matrycy.

© IIYAMA CORPORATION (). ALL RIGHTS RESERVED.