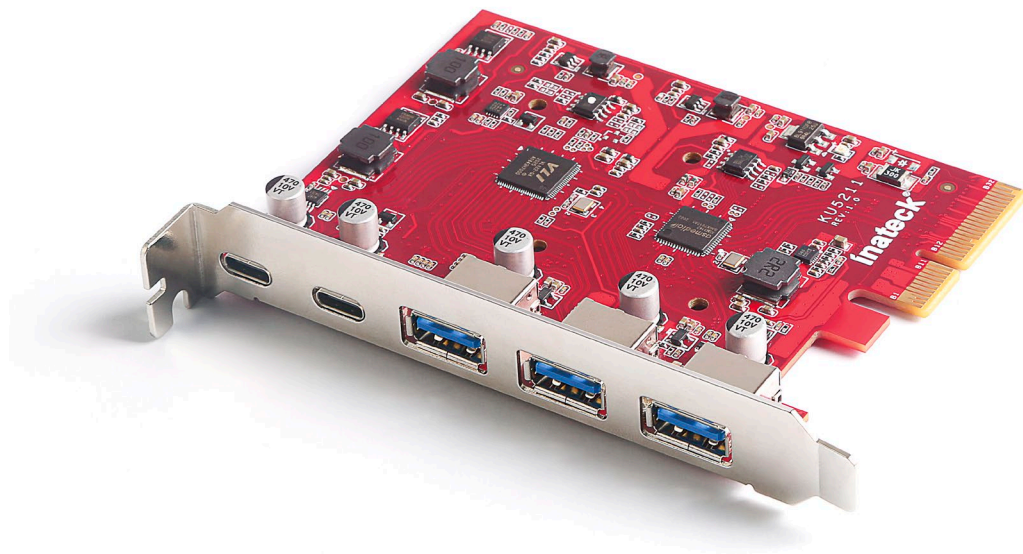


User Manual

PCI-E to USB3.2 Gen 2 Card

KU5211



English · Deutsch · 日本語 · Français · Italiano · Español

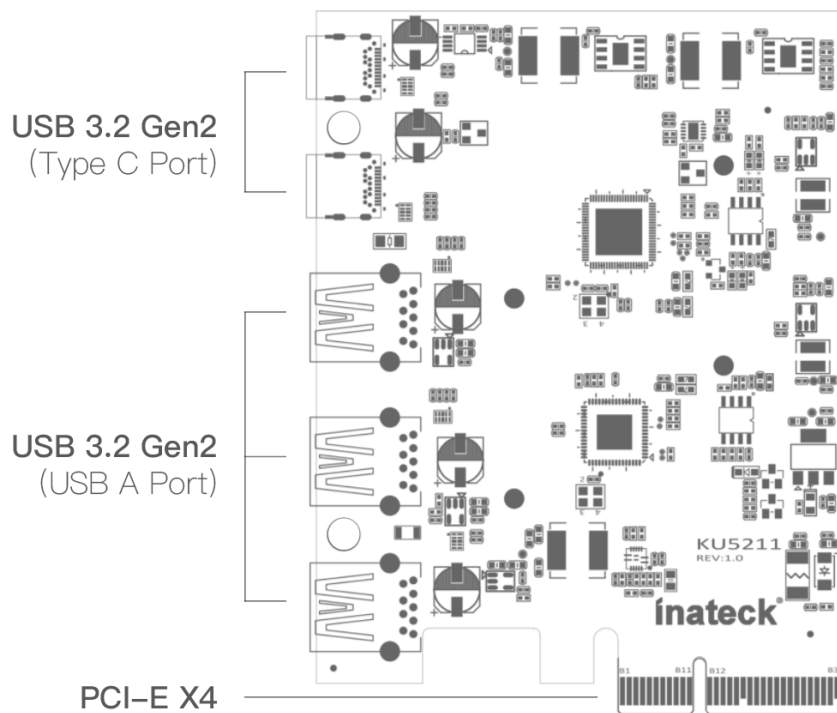
1. Introduction

1.1 Product Introduction

KU5211 is an extension card that outputs 5 USB 3.2 Gen 2 ports including 3 USB A ports and 2 USB Type-C ports from one PCI-E X4 interface. The interface 1 share an exclusive 10 Gbps bandwidth. The rest interface 2, 3, 4 and 5 share 10 Gbps bandwidth together, but each interface can achieve a 10Gbps rate.

1.2 Product Details

- 3 x USB A Port (USB 3.2 gen2)
- 2 x Type C Port (USB 3.2 gen2)



2. Getting Started

2.1 System Requirements

Windows 7/8/10 (32/64 bit);

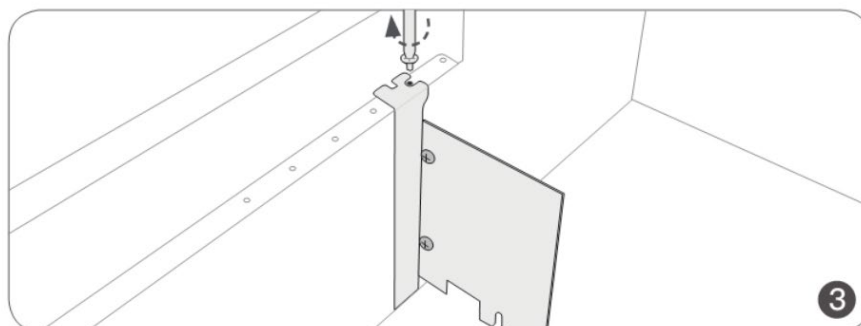
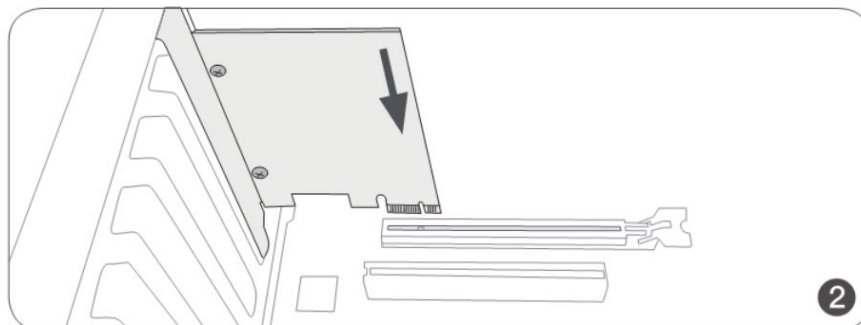
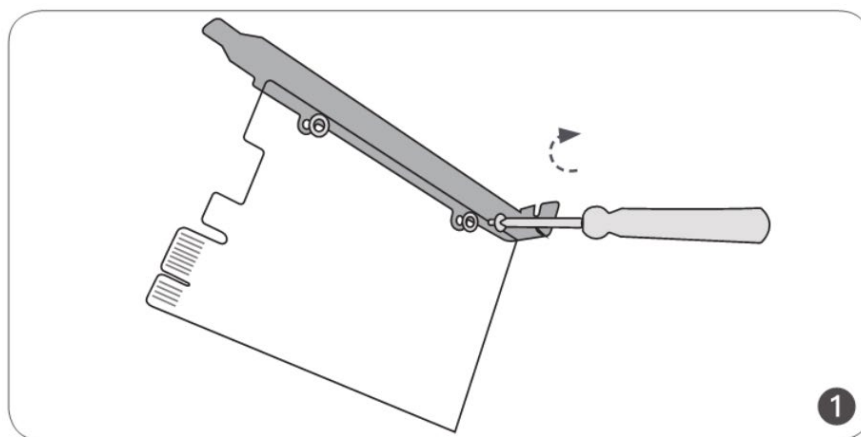
Mac OS 10.8.2 or above.

One available PCIe slot (PCIe 2.0 or above).

2.2 Hardware Installation

Warning:

The PCI-E card is not hot-swappable. Only operate after turning computer off.



- 1) Use screws to connect the back plate to the PCI-E card board;
- 2) Open the computer chassis and install the PCI-E card to the corresponding slot;
- 3) Use screws to fix the PCI-E card to the chassis.

2.3 Driver Installation

Warning:

1. Windows 8 and above don't require installing the driver. For windows 7, please download the latest driver from Inateck's official site (www.inateck.com).
2. Reboot your computer after installing the driver manually.

3. Troubleshooting Tips

If the PCI-E card can't function normally after connected to the computer, please follow the steps below to troubleshoot the product:

- 1) Check whether the PCI-E card is properly installed to the slot;
- 2) Check whether the driver is installed. If yes, please uninstall the driver and install it again;
- 3) Install another PCI-E device to test if the PCI-E interface on the mother board is functional.

If you can't turn on your computer after installing the USB 3.2 PCI-E card, please follow the steps below to troubleshoot the product:

- 1) Turn off your computer, plug out the PCI-E card, and reboot your computer;
- 2) If the computer can be turned on, please clean the PCI-E card with a brush, cotton stick, or tissue;
- 3) If the problem persists, please install the PCI-E card to another card slot or computer. You can also contact our customer service for help.

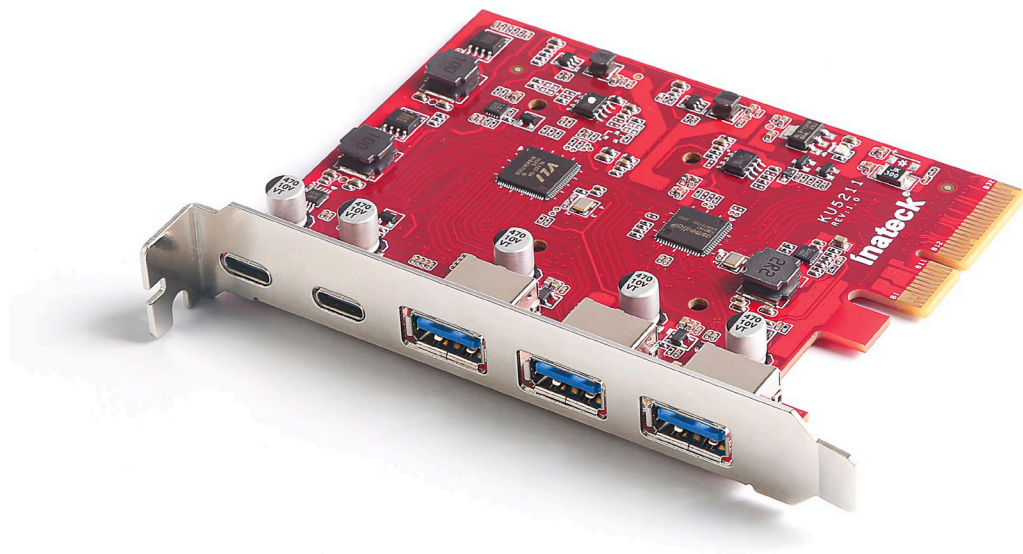
4. Package List

- 1 x USB3.2 Gen 2 PCI-E Card
- 1 x Back plate
- 4 x Screws
- 1 x Screwdriver
- 1 x Instruction Manual
- 1 x After-sale Service Card

Bedienungsanleitung

PCI-E zu USB3.2 Gen 2 Steckkarte

KU5211



English · Deutsch · 日本語 · Français · Italiano · Español

1. Einführung

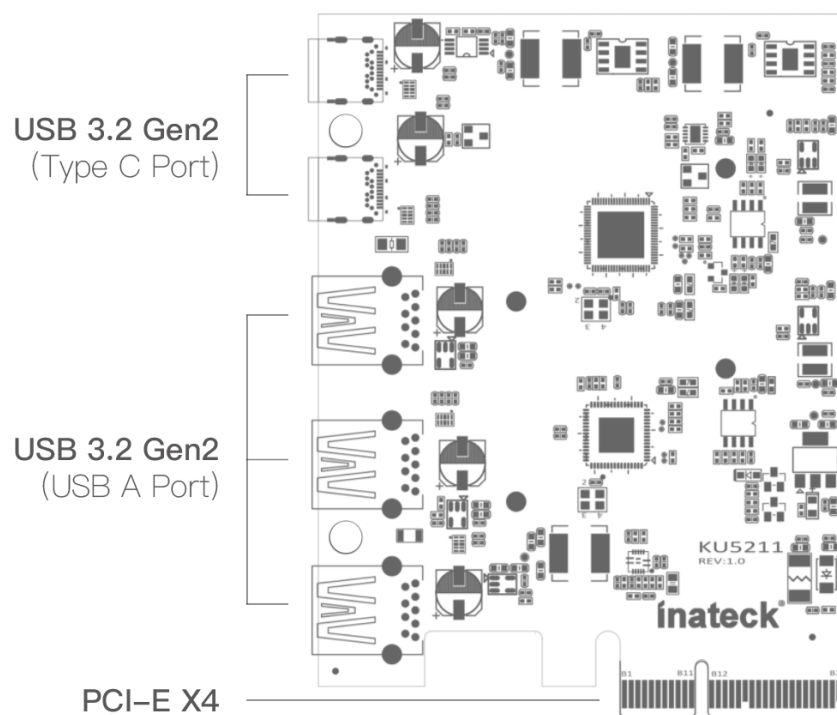
1.1 Produktvorstellung

KU5211 ist eine Erweiterungskarte für eine PCI-E X4-Schnittstelle, die diese Schnittstelle um 5 USB 3.2 Gen 2-Anschlüsse erweitert (3 USB-A-Anschlüsse und 2 USB-Typ-C-Anschlüsse). Schnittstelle 1 nutzt stets die volle Bandbreite von 10 Gbit/s. Die übrigen Schnittstellen 2, 3, 4 und 5 teilen sich gemeinsam 10 Gbit/s Bandbreite.

1.2 Produktdetails

3 x USB-A-Anschluss (USB 3.2 gen2)

2 x USB-Typ-C-Anschluss (USB 3.2 gen2)



2. Erste Schritte

2.1 Systemvoraussetzungen

Windows 7/8/10 (32/64 bit);

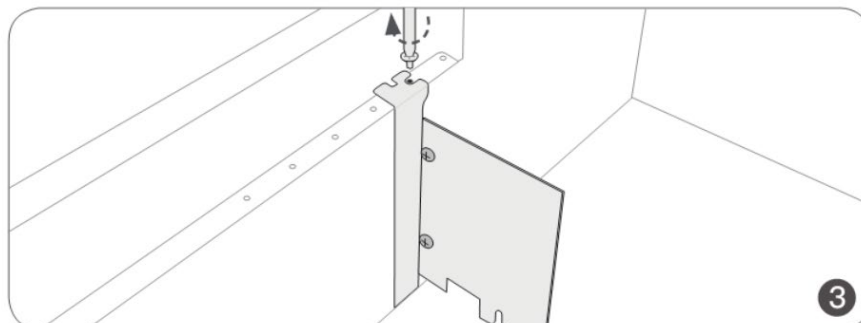
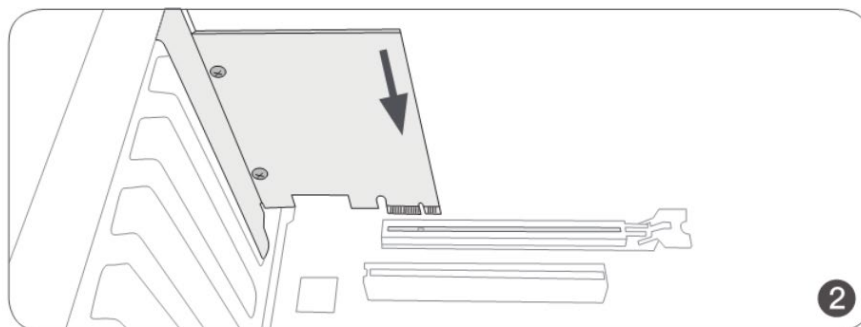
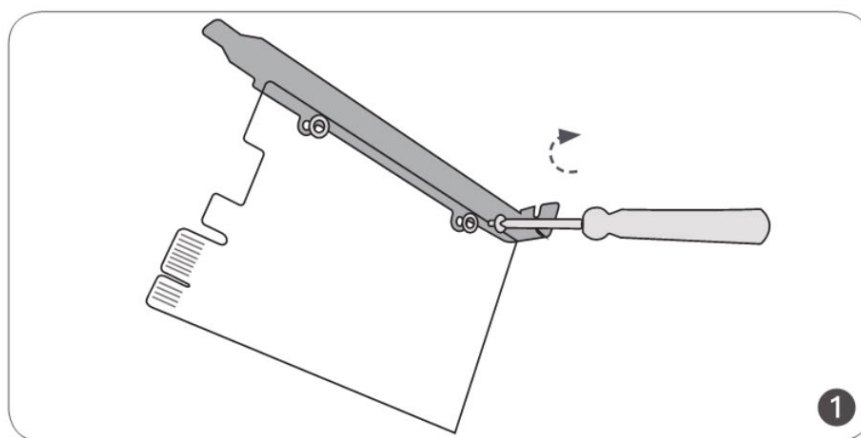
Mac OS 10.8.2 oder höher.

Mindestens ein freier PCI-E Slot (PCI-E 2.0 oder höher).

2.2 Hardware Installation

Warnung:

Nicht Hot-Swap fähig. Niemals im eingeschalteten Zustand aus- oder einbauen.



- 1) Rückplatte mittels Schrauben an der PCI-E-Karte befestigen;
- 2) Gehäuse öffnen und Karte in einen freien PCI-E-Steckplatz einsetzen;
- 3) PCI-E-Karte mit Schrauben am Gehäuse festschrauben.

2.3 Treiberinstallation

Warnung:

1. Für Windows 8 und höher ist die Installation des Treibers nicht erforderlich. Für Windows 7, bitte laden Sie den neuesten Treiber von der offiziellen Inateck-Website (www.inateck.com) herunter.
2. Starten Sie Ihren Computer nach der manuellen Installation des Treibers neu.

3. Tipps zur Fehlerbehebung

Sollte die PCI-E Karte nicht, oder nur fehlerhaft funktionieren, folgen Sie untenstehenden Schritten zur ersten Fehlerbehebung:

- 1) Überprüfen Sie, ob die PCI-E-Karte korrekt im Steckplatz eingesetzt ist;
- 2) Prüfen Sie, ob der Treiber installiert ist. Falls ja, deinstallieren Sie den Treiber und installieren Sie ihn anschließend erneut;
- 3) Bauen Sie ein anderes Modul oder Gerät in den PCI-E-Schnittstelle ein, um zu testen, ob die Schnittstelle des Mainboards funktionstüchtig ist.

Wenn Sie Ihren Computer nach der Installation der USB 3.2 PCI-E-Karte nicht einschalten können, befolgen Sie zunächst die folgenden Schritte:

- 1) Schalten Sie Ihren Computer aus und bauen Sie die PCI-E-Karte aus. Starten Sie anschließend den Computer neu;
- 2) Wenn der Computer eingeschaltet werden kann, reinigen Sie die PCI-E-Karte vorsichtig mit einer Bürste, einem Wattestäbchen oder einem Taschentuch;
- 3) Wenn das Problem weiterhin besteht, bauen Sie die PCI-E-Karte in einem anderen Kartensteckplatz oder anderem Computer ein. Sollten weiterhin Probleme auftreten, kontaktieren Sie unseren Kundendienst.

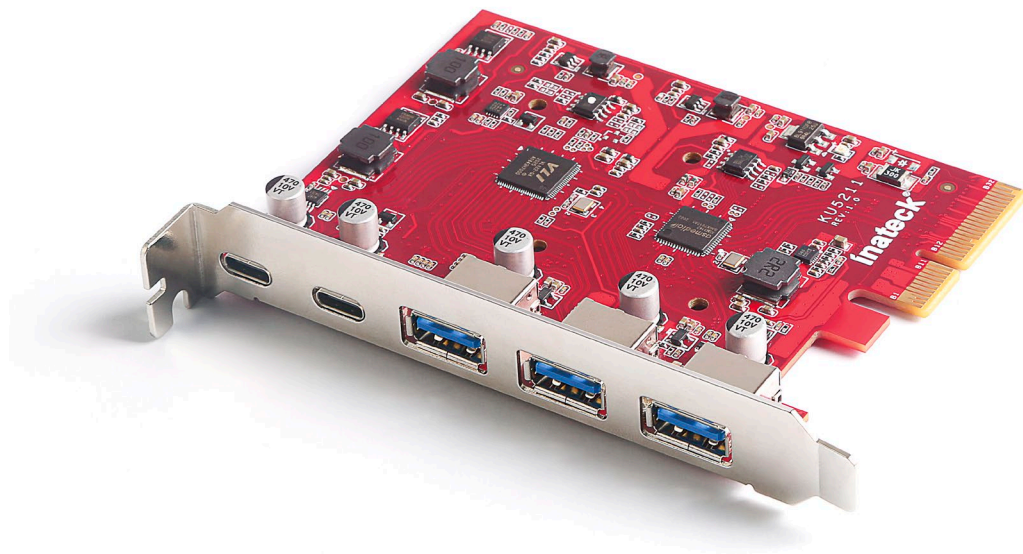
4. Packungsinhalt

USB 3.2 PCI-E Card x 1
Schrauben x 4
Schraubenzieher x 1
Bedienungsanleitung x 1
Kundendienstkarte x 1

Mode d' Emploi

Carte PCI-E USB3.2 Gen 2

KU5211



English · Deutsch · 日本語 · Français · Italiano · Español

1. Introduction

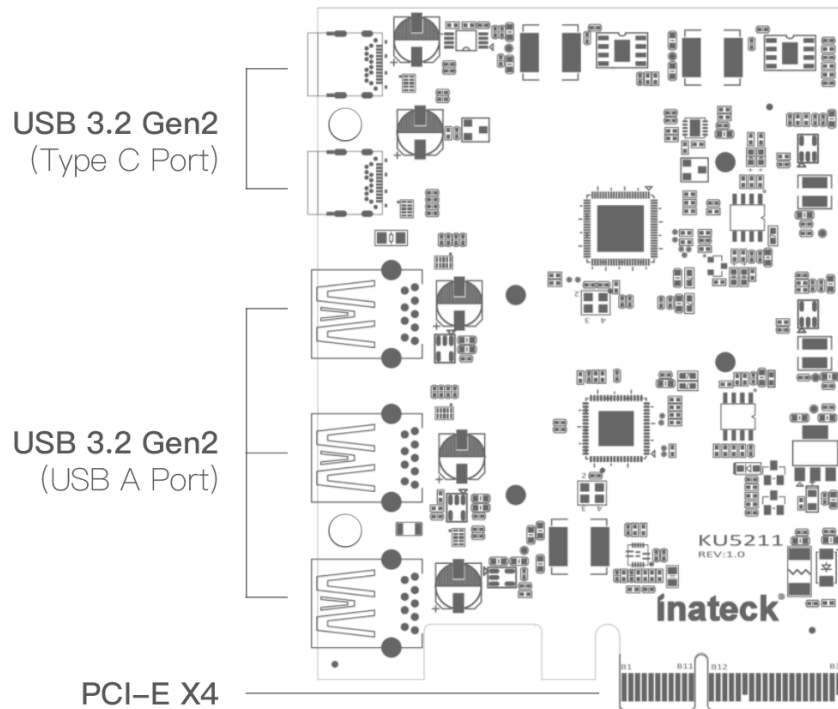
1.1 Introduction du Produit

KU5211 est une carte d'extension qui sort 5 ports USB 3,2 Gen 2, y compris 3 ports USB A et 2 ports USB Type-C à partir d'une interface PCI-E x4. L'interface 1 partage une bande large exclusive de 10 Gbps. Les restes interfaces 2,3,4 et 5 partagent une bande large de 10 Gbps pour utiliser ensemble, mais chaque interface peut atteindre une vitesse de 10 Gbit / s pour utiliser séparément.

1.2 Détails du Produit

Port USB A (USB 3,2 gen2) x 3

Port Type C (USB 3,2 gen2) x2



2. Démarrage

2.1 Système compatible

Windows 7/8/10 (32/64 bit);

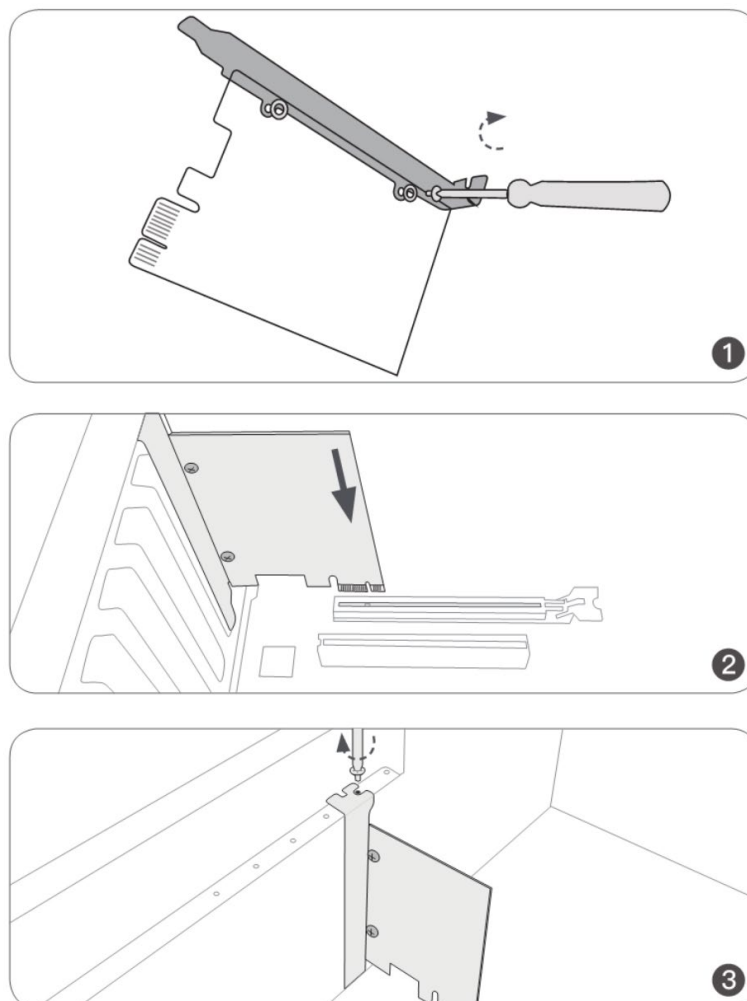
Mac OS 10.8.2 ou supérieur.

Une interface de PCIe disponible (PCIe 2.0 ou supérieur).

2.2 Installation du Matériel

Attention :

La carte PCI-E ne peut pas être retirée en utilisant. Seulement opérer après avoir éteint l'ordinateur.



- 1) Utiliser des vis afin de fixer le plat au panneau de la carte PCI-E;
- 2) Ouvrir le boîtier de l'ordinateur et installer la carte PCI-E au le connecteur d'extension correspondante sur la carte mère;
- 3) Utiliser des vis afin de fixer la carte PCI-E au boîtier d'ordinateur.

2.3 Installation du Pilote

Attention:

1. Windows 8 et supérieur ne requièrent pas l'installation du pilote. Pour windows 7, veuillez utiliser le logiciel de pilote dans le CD ou télécharger le dernier pilote au site officiel Inateck (www.inateck.com).
2. Redémarrer votre ordinateur après avoir installé le pilote à main.

3. Conseils sur le Dépannage

Si la carte PCI-E ne fonctionne pas après avoir connecté à l'ordinateur, veuillez suivre les étapes ci-dessous pour dépanner le produit:

- 1) Vérifier si la carte PCI-E est correctement installée à la carte mère;
- 2) Vérifier si le pilote est installé. Si oui, veuillez désinstaller le pilote et l'installer encore une fois;
- 3) Installer l'autre dispositif PCI-E pour tester si fonctionne l'interface PCI-E sur la carte mère.

Si vous ne pouvez pas allumer votre ordinateur après avoir installé la carte PCI-E USB 3,2, veuillez suivre les étapes ci-dessous afin de dépanner le produit:

- 1) Éteindre l'ordinateur, arracher la carte PCI-E, et redémarrer votre ordinateur;
- 2) Si l'ordinateur peut être allumé, veuillez nettoyer la carte PCI-E avec une brosse, un bâton de coton ou un tissu;
- 3) Si le problème persiste, veuillez installer la carte PCI-E à l'autre connecteur de carte ou ordinateur. Veuillez nous contacter pour un service après vente.

4. Dans l'emballage

Carte PCI-E USB3.2 Gen 2 x1

Vis x 4

Tournevis x 1

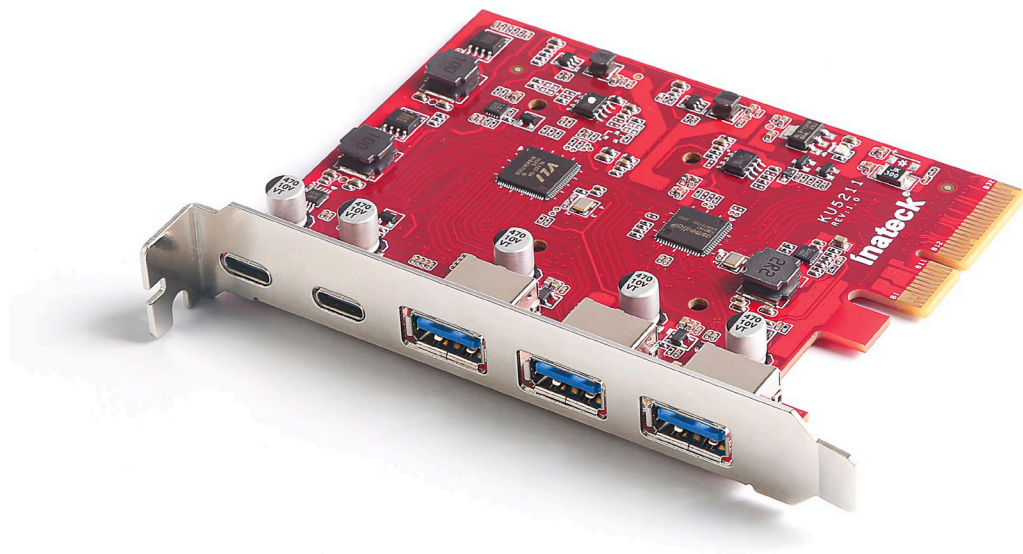
Mode d'Emploi x 1

Carte Service Après-vente x 1

Manual de Instrucciones

Tarjeta PCI-E a USB3.2 Gen 2

KU5211



English · Deutsch · 日本語 · Français · Italiano · Español

1. Introducción

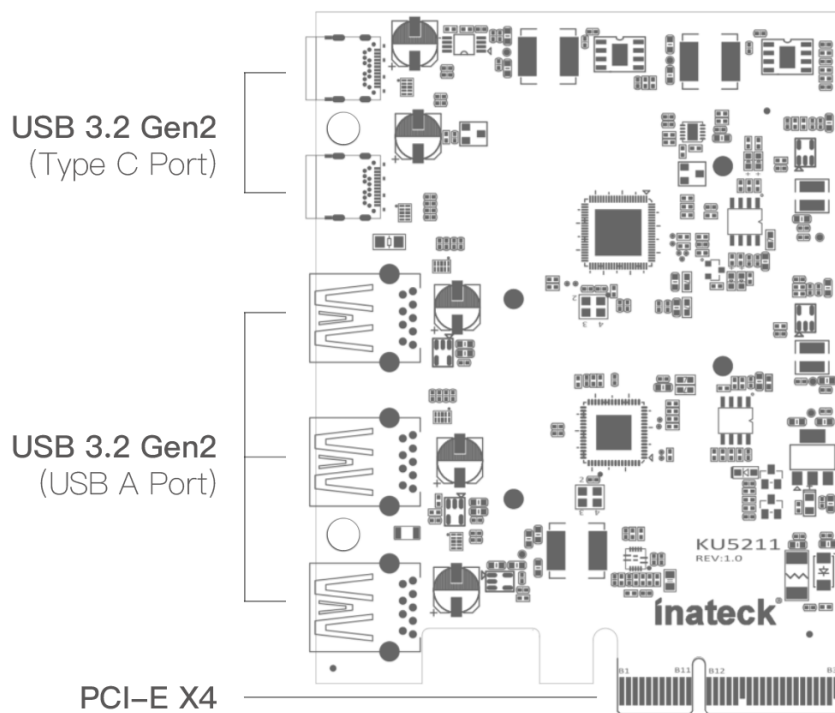
1.1 Introducción del Producto

KU5211 es una tarjeta de extensión que genera 5 puertos USB 3.2 Gen 2, incluidos 3 puertos USB A y 2 puertos USB Tipo-C desde una interfaz PCI-E X4. La interfaz 1 comparte un ancho de banda exclusivo de 10 Gbps. El resto de las interfaces 2, 3, 4 y 5 comparten un ancho de banda de 10 Gbps juntas, pero cada interfaz puede alcanzar una velocidad de 10 Gbps.

1.2 Detalles del Producto

3 x Puertos USB A (USB 3.2 gen2)

2 x Puertos Tipo-C (USB 3.2 gen2)



2. Instalación

2.1 Requerimientos del Sistema

Windows 7/8/10 (32/64 bit);

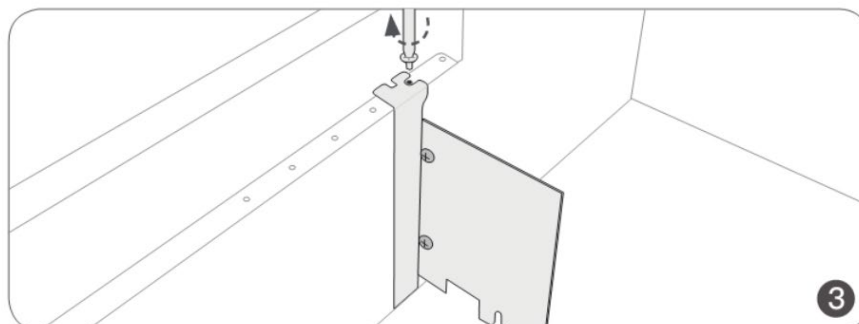
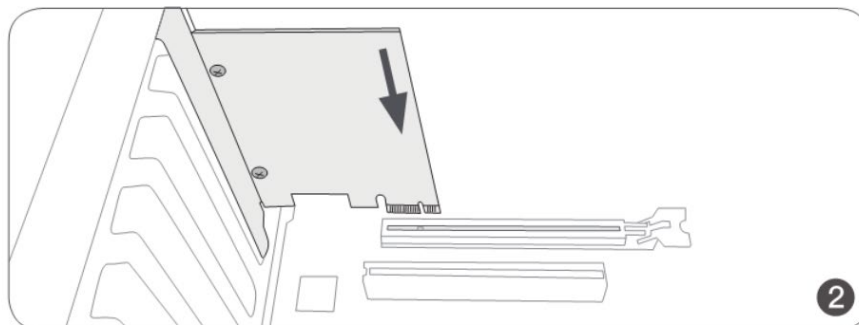
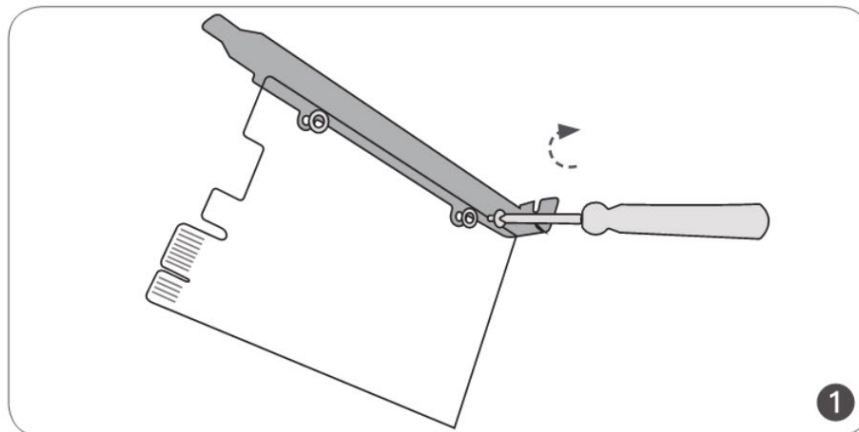
Mac OS 10.8.2 o superior.

Una ranura PCIe (PCIe 2.0 o superior).

2.2 Instalación del Hardware

Atención:

La tarjeta PCI-E no es intercambiable en caliente. Solo opere después de apagar el ordenador.



- 1) Utilice tornillos para conectar la placa posterior a la placa de la tarjeta PCI-E;
- 2) Abra la carcasa del ordenador e instale la tarjeta PCI-E en la ranura correspondiente;
- 3) Utilice tornillos para fijar la tarjeta PCI-E a la carcasa.

2.3 Instalación de Drivers

Atención:

1. Windows 8 y versiones posteriores no requieren la instalación del controlador. Para Windows 7, utilice el software del controlador en el CD o descargue el controlador más reciente del sitio oficial de Inateck (www.inateck.com).
2. Reinicie su ordenador después de instalar el controlador manualmente.

3. Consejos para Solucionar Problemas

Si la tarjeta PCI-E no funciona normalmente después de conectarse al ordenador, siga los pasos a continuación para solucionar el problema del producto:

- 1) Verifique si la tarjeta PCI-E está instalada correctamente en la ranura;
- 2) Compruebe si el controlador está instalado. Si es así, desinstale el controlador y vuelva a instalarlo;
- 3) Instale otro dispositivo PCI-E para probar si funciona la interfaz PCI-E en la placa madre.

Si no puede encender su ordenador después de instalar la tarjeta PCI-E USB 3.2, por favor siga los pasos a continuación para solucionar el problema del producto:

- 1) Apague su computadora, desconecte la tarjeta PCI-E y reinicie su ordenador;
- 2) Si el ordenador se puede encender, limpie la tarjeta PCI-E con un cepillo, un bastoncillo de algodón o una servilleta;
- 3) Si el problema persiste, instale la tarjeta PCI-E en otra ranura para tarjetas o en otro ordenador. También puede ponerse en contacto con nuestro servicio de atención al cliente para obtener ayuda.

4. Contenido del Paquete

Tarjeta PCI-E USB3.2 Gen 2 x 1

Tornillos x 4

Destornillador x 1

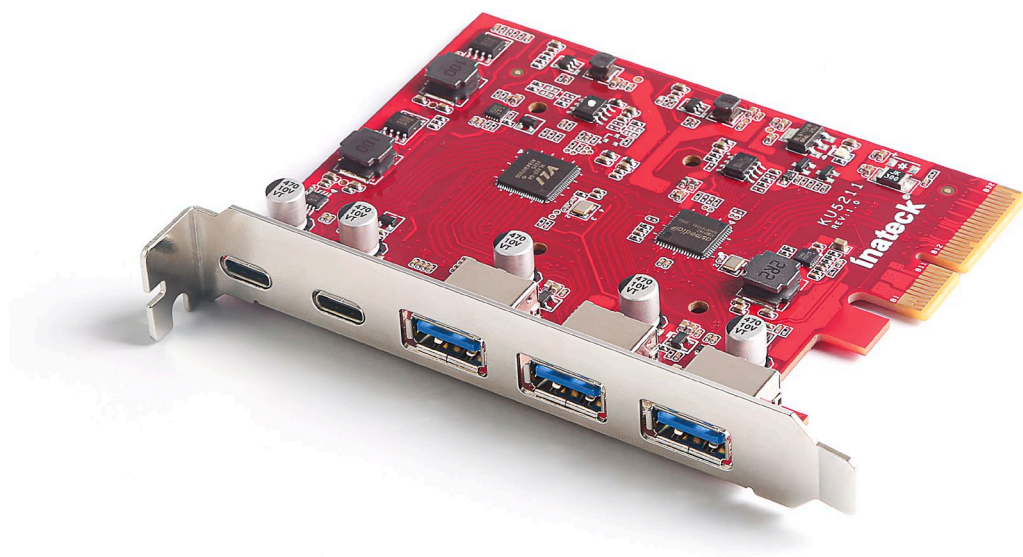
Manual de instrucciones x 1

Tarjeta de servicio postventa x 1

Manuale di Istruzioni

Scheda PCI-E a USB3.2 Gen 2

KU5211



English · Deutsch · 日本語 · Français · Italiano · Español

1. Introduzione

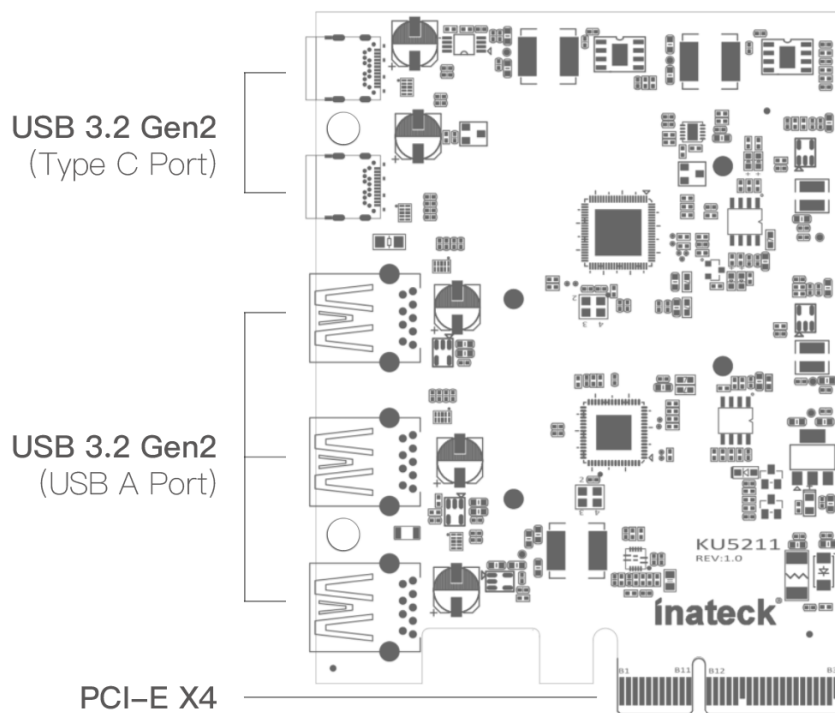
1.1 Introduzione al Prodotto

KU5211 è una scheda di estensione che emette 5 porte USB 3.2 Gen 2 incluse 3 porte USB A e 2 porte USB Tipo-C da un'interfaccia PCI-E X4. L'interfaccia 1 condivide un'esclusiva larghezza di banda di 10 Gbps. Le altre interfacce 2, 3, 4 e 5 condividono insieme una larghezza di banda di 10 Gbps, ma ciascuna interfaccia può raggiungere una velocità di 10 Gbps.

1.2 Dettagli del Prodotto

3 x Porte USB A (USB 3.2 gen2)

2 x Porte di Tipo C (USB 3.2 gen2)



2. Installazione

2.1 Requisiti di Sistema

Windows 7/8/10 (32/64 bit);

Mac OS 10.8.2 o superiore.

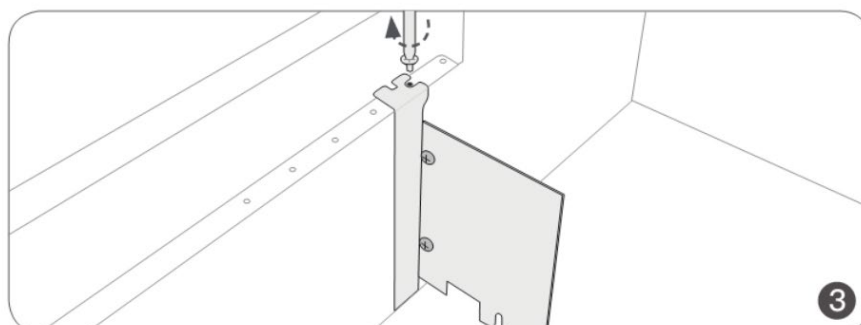
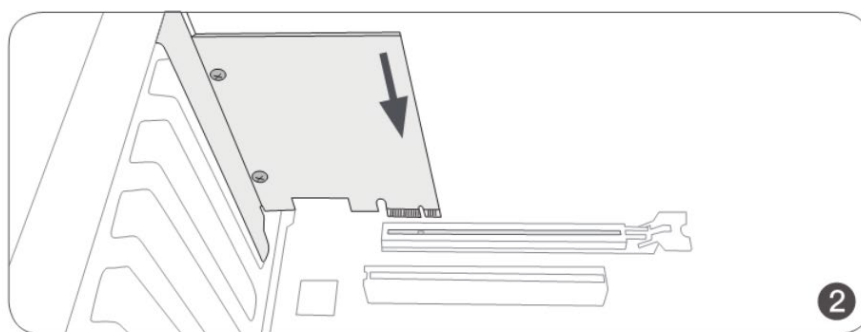
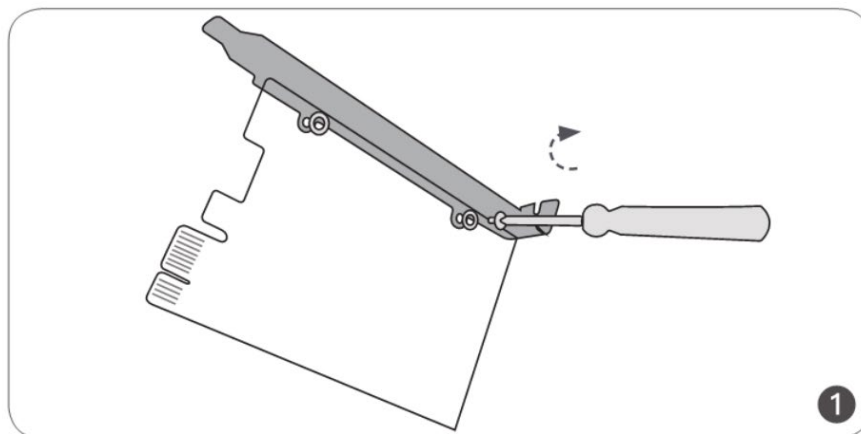
Uno slot PCIe disponibile (PCIe 2.0 o superiore).

2.2 Installazione del Hardware

Avvertimento:

La scheda PCI-E non è sostituibile a caldo. Utilizzare solo dopo aver spento il computer.

- 1) Utilizzare le viti per collegare la piastra posteriore alla scheda PCI-E;
- 2) Aprire lo chassis del computer e installare la scheda PCI-E nello slot corrispondente;
- 3) Utilizzare le viti per fissare la scheda PCI-E allo chassis.



2.3 Installazione del Driver

Avvertimento:

1. Windows 8 e versioni successive non richiedono l'installazione del driver. Per Windows 7, utilizzare il software del driver nel CD o scaricare il driver più recente dal sito ufficiale di Inateck (www.inateck.com).
2. Riavviare il computer dopo aver installato manualmente il driver.

3. Suggerimenti per la Risoluzione dei Problemi

Se la scheda PCI-E non può funzionare normalmente dopo essere stata collegata al computer, seguire i passaggi seguenti per risolvere i problemi del prodotto:

- 1) Verificare che la scheda PCI-E sia installata correttamente nello slot;
- 2) Verificare se il driver è installato. In caso affermativo, disinstallare il driver e installarlo di nuovo;
- 3) Installare un altro dispositivo PCI-E per verificare se l'interfaccia PCI-E sulla scheda madre è funzionante.

Se non riesci ad accendere il computer dopo aver installato la scheda PCI-E USB 3.2, segui i passaggi seguenti per risolvere i problemi del prodotto:

- 1) Spegnerne il computer, scollegare la scheda PCI-E e riavviare il computer;
- 2) Se il computer può essere acceso, pulire la scheda PCI-E con una spazzola, un bastoncino di cotone o un fazzoletto;
- 3) Se il problema persiste, installare la scheda PCI-E in un altro slot per schede o computer. Puoi anche contattare il nostro servizio clienti per assistenza.

4. Contenuto del Pacco

Scheda PCI-E USB3.2 Gen 2 x 1

Viti x 4

Cacciavite x 1

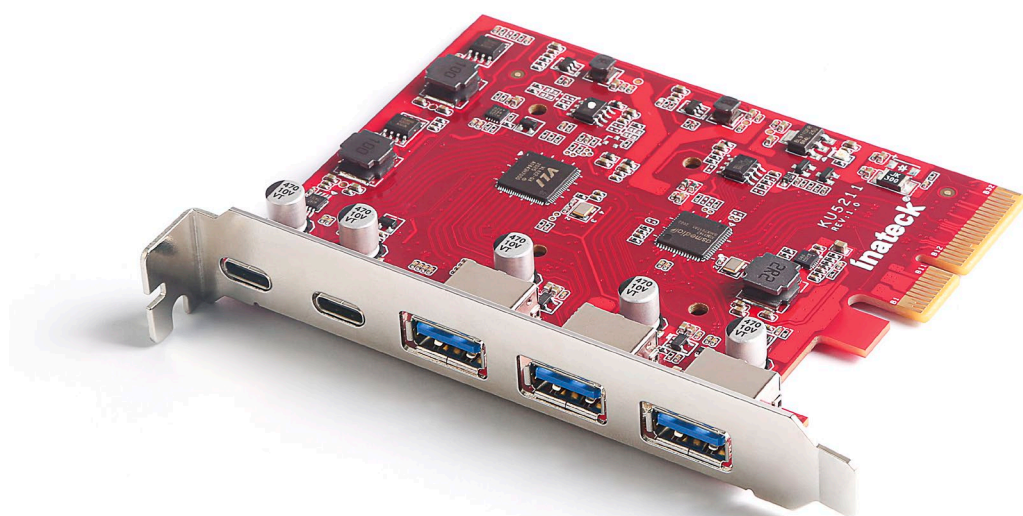
Manuale di istruzioni x 1

Scheda di servizio post-vendita x 1

取扱説明書

PCI-E to USB3.2 Gen 2 カード

KU5211



English · Deutsch · 日本語 · Français · Italiano · Español

1. 商品紹介

1.1 製品説明

本製品は、3つのUSB Aポートと2つのUSB Type-Cポートを含む5つのUSB 3.2 Gen 2ポートを1つのPCI-E X4インターフェイスから出力する拡張カードです。

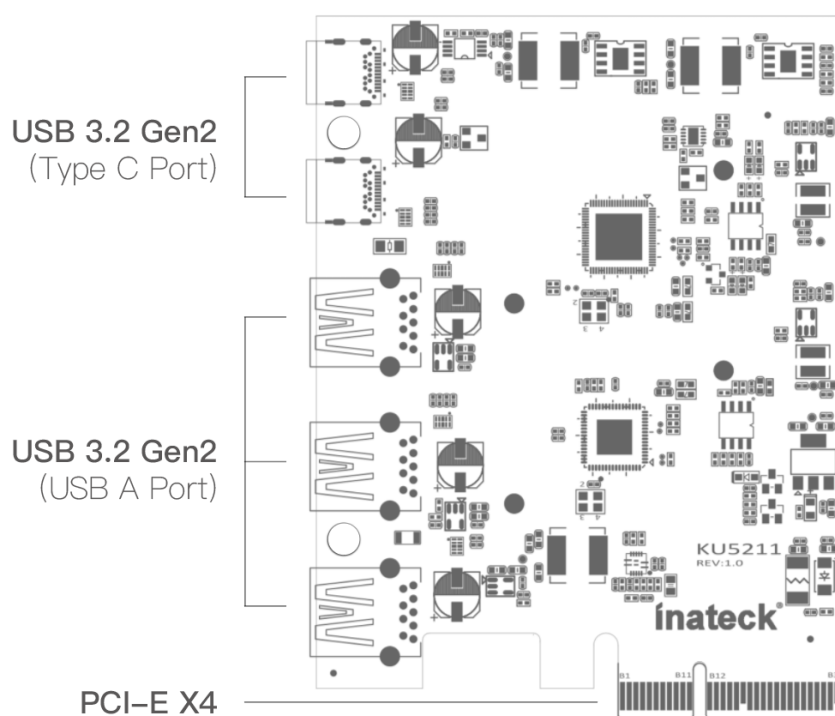
ポート1は、専用チャンネルを独占して、10 Gbps帯域幅を割り当てます。

残りのポート2、3、4、および5はもう1つのチャンネルの10 Gbpsの帯域幅を共有します。そのチャンネルで1台のデバイスのみアクセスする場合は、最大で10Gbpsをそのデバイスに割り当てます。2台及び以上のデバイスがそのチャンネルに同時アクセスする場合は、それらのデバイス間で10Gbpsの帯域が共有されます。

1.2 商品図示

3 x USB A ポート (USB 3.2 gen2)

2 x Type C ポート (USB 3.2 gen2)



2. 初める

2.1 利用環境

Windows 7/8/10 (32/64 bit);

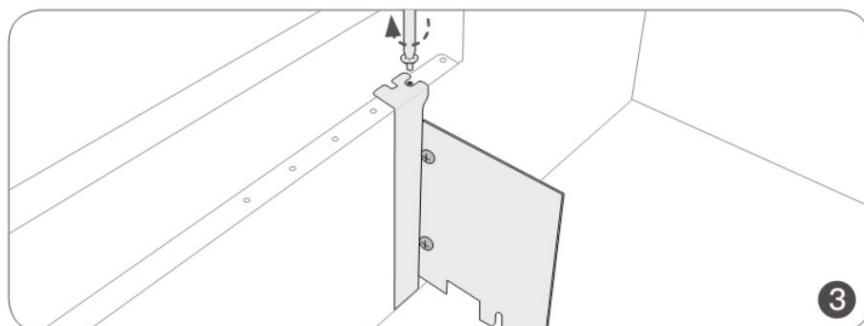
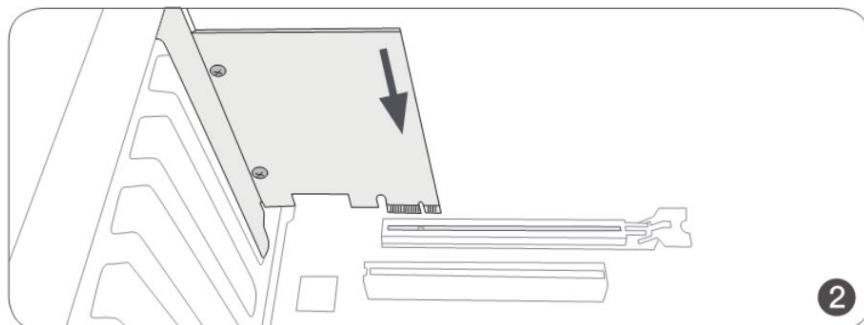
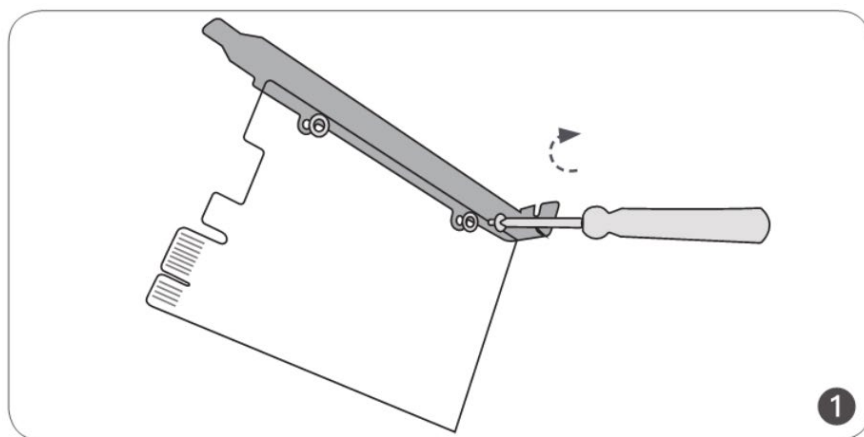
Mac OS 10.8.2 及び以降.

1つの使用可能な PCIe スロット (PCIe 2.0 及び以降).

2.2 機体を取り付ける

ご注意:

PCI-E カードはホットスワップに対応していません。コンピュータの電源を切ってから操



作してください。

- 1) ネジでバックプレートを PCI-E カードボードに接続します。

- 2) コンピューターシャーシを開いて、PCI-E カードをスロットに取り付けます。
- 3) ネジで PCI-E カードをシャーシに固定します。

2.3 ドライバーのインストール

ご注意:

1. Windows 8 及び以降のシステムでは、ドライバーをインストールする必要はありません。Windows 7 の場合は、Inateck 公式サイト (www.inateck.com) で最新のドライバーをダウンロードしてください。
2. ドライバーを手動でインストールした後、コンピューターを再起動します。

3. トラブルシューティングのヒント

PCに取り付けた後PCI-Eカードが正常に機能しない場合は下記の手順に従って製品のトラブルシューティングを行ってください。

- 1) PCI-E カードがスロットに正しく取り付けられているかどうかを確認します。
- 2) ドライバがインストールされているかどうかを確認します。インストールされている場合は、ドライバーをアンインストールして、もう一度インストールし直してください。
- 3) 別の PCI-E デバイスを取り付けて、マザーボードの PCI-E スロットが機能しているかどうかをテストします。

USB 3.2 PCI-E カードを取り付けた後、コンピュータの電源が入らない場合は、以下の手順に従って製品のトラブルシューティングを行ってください。

- 1) コンピュータの電源を切って、PCI-E カードを取り外して、コンピュータを再起動します。
- 2) コンピュータの電源が入れる場合は、PCI-E カードをブラシ、綿棒、またはティッシュで拭いてください。
- 3) 不具合が続いてる場合は、PCI-E カードを別のカードスロットまたはコンピューターに取り付けてください。また、当社のお問い合わせ窓口にご連絡ください。

4. パッケージリスト

USB3.2 Gen 2 PCI-E カード X1

ネジ x 4

ドライバー×1

取扱説明書×1

アフターサービスカード×1

Contact Information

USA

Tel.: +1 909-698-7018

Phone hours: Weekdays 9 AM to 5 PM (EST)

Email: support@inateck.com

Web: www.inateck.com

Addr.: Inateck Technology Inc, 8949 East 9th St., STE. 130,
Rancho Cucamonga, CA 91730

Germany

Tel.: +49 341-51998410 Fax.: +49 34151998413

Phone hours: Weekdays 9 AM-5 PM (CET)

Email: support@inateck.com

Web: <http://www.inateck.com/de/>

Addr.: F&M Technology GmbH, Fraunhoferstraße 7, 04178 Leipzig

Japan

Email: support@inateck.com

Web: www.inateck.com/jp/

Addr.: Inateck 株式会社 〒547-0014 大阪府大阪市平野区長吉川辺 3 丁目 10 番 11 号

Company of License Holder

F&M Technology GmbH

Add: Fraunhoferstraße 7, 04178 Leipzig

Tel.: +49 341-51998410

Manufacturer Information

Shenzhen Licheng Technology Co.,Ltd

Add: Xinghe World Phase I, Bantian Street, Longgang District,
Shenzhen, Guangdong, China

Tel: +86 755-23484029

Made in China