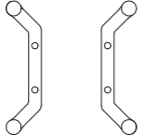
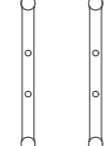




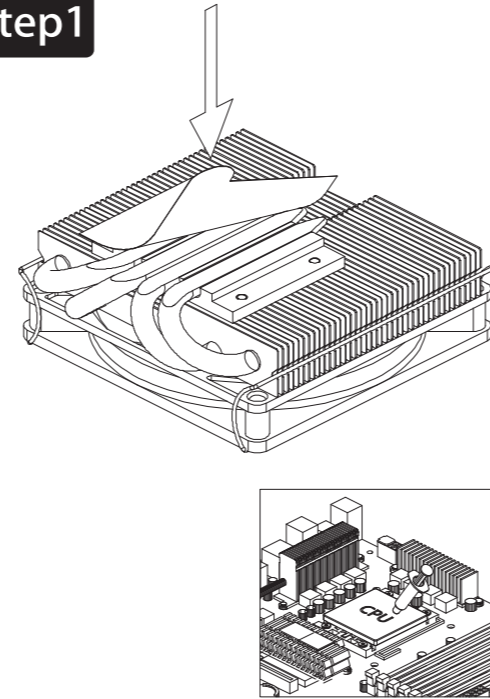


HP400S

User's Manual

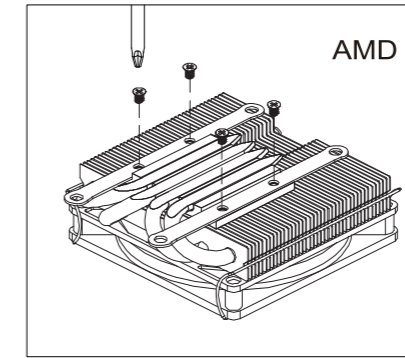
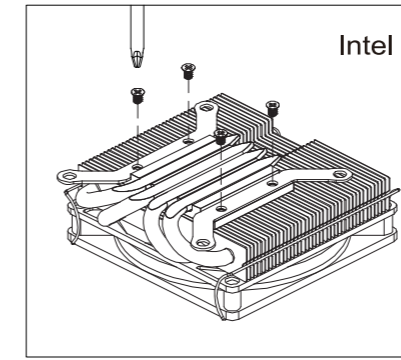
<p>Intel mounting brackets Intel-Montagehalterungen Supports de montage Intel Intel장착 브래킷 Intel 安装支架 *2</p> 	<p>AMD mounting brackets AMD-Montagehalterungen Supports de montage AMD AMD장착 브래킷 AMD 安装支架 *2</p> 
<p>Mounting bracket screws Schrauben der Montagehalterung Vis du support de montage 마운팅 브래킷 나사 扣具固定螺丝 *4</p> 	<p>Mounting Nut Befestigungsmutter Écrou de montage 장착 너트 背板固定螺母 *4</p> 
<p>EVA washer EVA-Unterlegscheibe Rondelle EVA Rondelle EVA EVA垫圈 *4</p> 	<p>Hex Socket Steckschlüssel Douille hexagonale 육각 소켓 内六角套头 *1</p> 

Step1



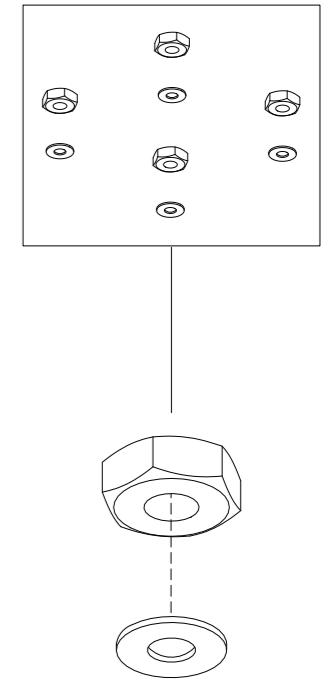
Applying thermal paste on CPU/ Remove the protection film
Auftragen von Wärmeleitpaste auf die CPU/ Entfernen Sie die Schutzfolie
Application de pâte thermique sur CPU/Retirer le film de protection
CPU에 써멀 페이스트 도포/보호필름 제거
在 CPU 上涂导热膏/去除保护膜

Step2



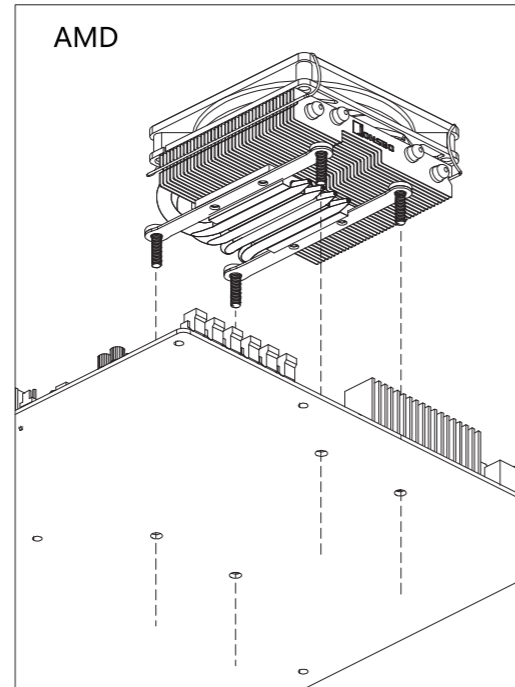
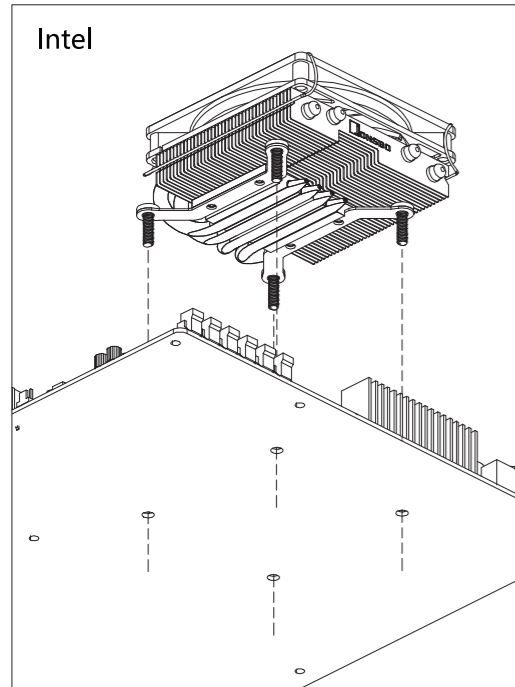
Install the mounting brackets
Installieren Sie die Montagehalterungen
Installer les supports de montage
장착 브래킷 설치
安装扣具条

Step3



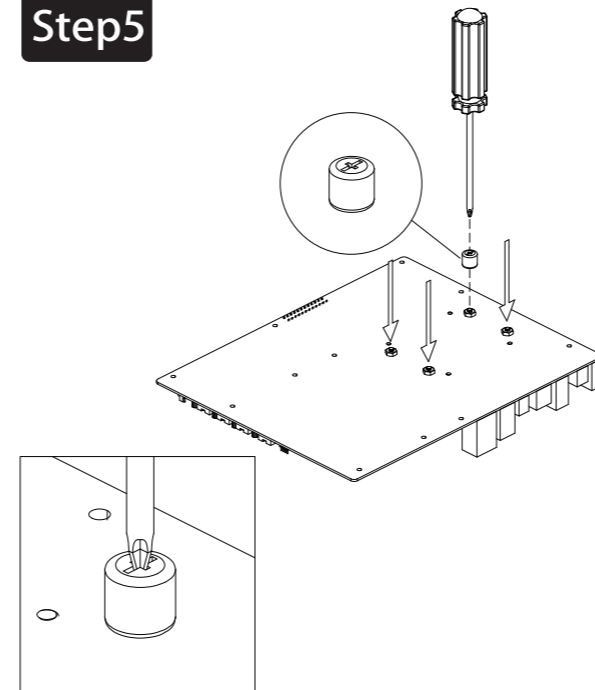
Apply the EVA washers on the mounting nuts
Bringen Sie die EVA-Unterlegscheiben an den Befestigungsmuttern an
Appliquer les rondelles EVA sur les écrous de montage
마운팅 너트에 EVA 와셔 적용
将EVA垫圈贴到固定螺母上

Step4



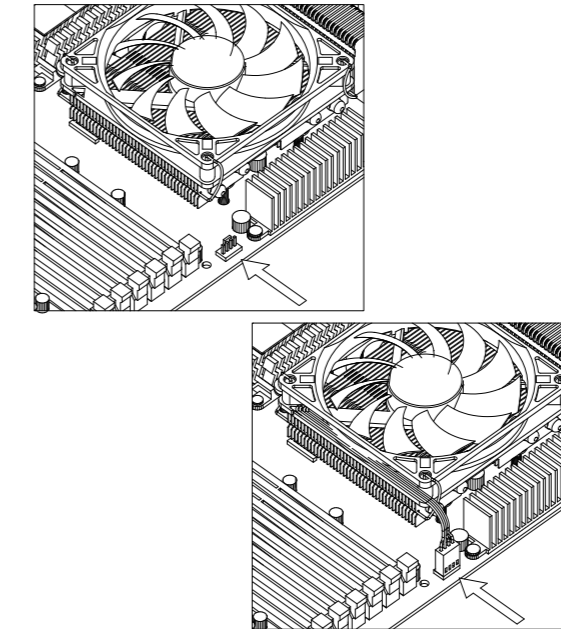
Align the screws with the mounting holes on the motherboard / insert into the Motherboard
Richten Sie die Schrauben an den Befestigungslöchern des Motherboards aus / setzen Sie es in das Motherboard ein
Alignez les vis avec les trous de montage sur la carte mère/insérez dans la carte mère
나사를 마더보드의 장착 구멍에 맞추고 마더보드에 삽입합니다.
扣具条调整至正确孔位/穿过主板

Step5



Use the hex socket with screwdriver to fix the mounting nuts in diagonal order
Verwenden Sie den Innensechskant mit Schraubendreher, um die Befestigungsmuttern in diagonalen Reihenfolge zu befestigen
Utilisez la douille hexagonale avec un tournevis pour fixer les écrous de montage dans l'ordre diagonal
드라이버가 있는 육각 소켓을 사용하여 장착 너트를 대각선 순서로 고정합니다.
用内六角套头将固定螺母对角逐步拧紧

Step6



Connect the fan connector to the CPU_FAN socket on the motherboard
Verbinden Sie den Lüfteranschluss mit der CPU_FAN-Buchse auf dem Motherboard
Connectez le connecteur du ventilateur au socket CPU_FAN de la carte mère
팬 커넥터를 마더보드의 CPU_FAN 소켓에 연결합니다.
将风扇接口连接至CPU_FAN插座

HP400S