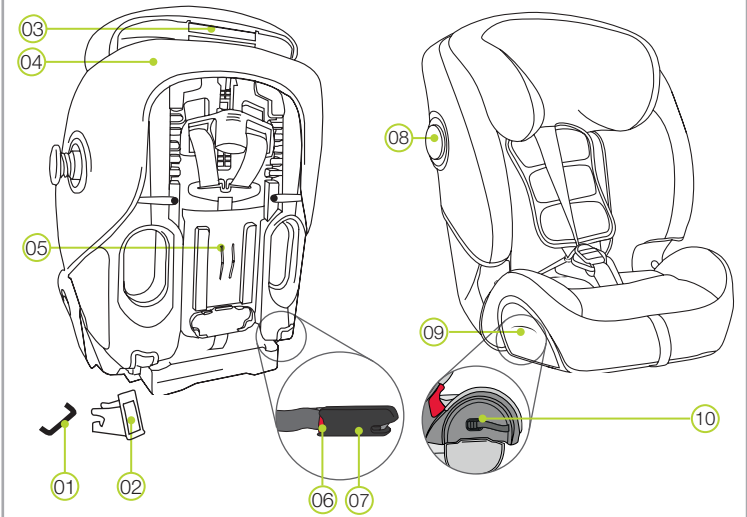


1. PRODUKTÜBERSICHT



- 01 ISOFIX-Befestigungspunkte (Auto)
- 02 ISOFIX-Einführhilfen
- 03 Kopfstützen-Versteller
- 04 Rückenlehne
- 05 Gebrauchsanleitungsfach
- 06 ISOFIT-Sicherungsknopf
- 07 ISOFIT-Rastarme
- 08 SICT
- 09 Abdeckklappe
- 10 ISOFIT-Einstelltaste

Wenn Sie Fragen zur Benutzung haben, wenden Sie sich bitte an uns:
BRITAX RÖMER Kindersicherheit GmbH
 Blaubeurer Straße 71
 D-89077 Ulm
 Deutschland
 T.: +49 (0) 731 9345-199/-299
 F.: +49 (0) 731 9345-210
 E.: service.de@britax.com
 www.britax.eu

BRITAX EXCELSIOR LIMITED
 1 Churchill Way West
 Andover
 Hampshire SP10 3UW
 United Kingdom
 T.: +44 (0) 1264 333343
 F.: +44 (0) 1264 334146
 E.: service.uk@britax.com
 www.britax.eu

5. GURTZEUG WECHSELN

Ausbauen des 5-Punkt-Gurtes

- Lockern Sie die Gurte so weit wie möglich (siehe 9.1).
- Schieben Sie den Gurthöhen-Versteller (24) ganz nach oben (siehe 8.1).
- Hängen Sie die Schultergurte (13) aus dem Verbindungsteil (14) aus.
- Clipsen Sie das Verbindungsteil (14), unten an der Rückenlehne (04), in seine Halterung (11).
- Schieben Sie die Gurtschlaufen der Schulterpolster (18) vom Steg der Gurthöhen-Verstellers (24) herunter.
- Ziehen Sie die Schultergurte (13) und die Gurtschlaufen der Schulterpolster (18) aus den Gurtschlitzten.
- Öffnen Sie den Klettverschluss am Schrittpolster (21) und nehmen Sie es ab.
- Hängen Sie an der Unterseite des Sitzes den Verstellgurt (23) aus der Metallplatte (27) aus.
- Schieben Sie die Metallplatte (27), mit der das Gurtschloss (19) an der Sitzschale befestigt ist, hochkant durch den Gurtschlitz (28).
- Öffnen Sie das Gurtschloss (19).
- Schieben Sie die Gurte mit den Schlossungen (30) durch die Beckengurtschlitzte des Bezuges.
- Legen Sie das Gurtschloss (19) unter den Bezug in das Staufach (31) in der Rückenlehne (04).
- Schieben Sie den Verstellgurt (23) unter den Bezug.
- Befestigen Sie die Schulterpolster (18) und die Schultergurte (13) in den Gummischlaufen (32) an den Gurtdurchführungen (15).

Einbauen des 5-Punkt-Gurtes

- Zum Einbau der Gurte gehen Sie in umgekehrter Reihenfolge vor.
- GEFAHR!** Prüfen Sie durch kräftiges Ziehen an den Schultergurten (13) die sichere Befestigung des 5-Punkt-Gurtes.

GEFAHR! Verwenden Sie den Auto-Kindersitz mit der Installationsart A niemals ohne richtig angebrachtes Gurtschloss und Schulterpolster (die gerade Kante der Schulterpolster muss zueinander zeigen). Vergewissern Sie sich, dass die Metallplatte des Gurtschlusses richtig befestigt ist.

WARNUNG! Vergewissern Sie sich, dass die Gurte nicht verdreht oder vertauscht sind und richtig in die Gurtschlitzte im Bezug eingelegt sind.

2. ZULASSUNG

BRITAX RÖMER Auto-Kindersitz	Prüfung und Zulassung nach ECE* R 44/04 *ECE = Europäische Norm für Sicherheitsausrüstung	
	Gruppe	Körpergewicht
EVOLVA 1-2-3 SL	I	9 bis 18 kg
SICT	II+III	15 bis 36 kg

Der Auto-Kindersitz ist entsprechend den Anforderungen der europäischen Norm für Kindersicherheitseinrichtungen (ECE R 44/04) ausgelegt, geprüft und zugelassen. Das Prüfzeichen E (in einem Kreis) und die Zulassungsnummer befinden sich auf dem orangefarbenen Zulassungsetikett (Aufkleber am Auto-Kindersitz).

- GEFAHR!** Die Zulassung erlischt, sobald Sie am Auto-Kindersitz etwas verändern. Änderungen darf ausschließlich der Hersteller vornehmen.
- WARNUNG!** Der EVOLVA 1-2-3 SL SICT darf ausschließlich zur Sicherung Ihres Kindes im Fahrzeug verwendet werden. Er eignet sich keinesfalls zuhause als Sitzgelegenheit oder Spielzeug.
- GEFAHR!** Sichern Sie Ihr Kind oder den Kindersitz niemals mit einem 2-Punkt-Gurt. Wird Ihr Kind im Kindersitz nur mit einem 2-Punkt-Gurt gesichert, kann es dadurch bei einem Unfall schwer verletzt oder sogar getötet werden.



3. SICHERHEITSHINWEISE

Bitte nehmen Sie sich die Zeit, diese Anweisungen sorgfältig durchzulesen und halten Sie sie im hierfür vorgesehenen Aufbewahrungsfach (05) am Kindersitz immer zum Nachschlagen bereit! Die Anleitung muss dem Kindersitz beiliegen, wenn dieser an Dritte weitergegeben wird!

GEFAHR! Zum Schutz Ihres Kindes:
 Im Fall eines Unfalls mit einer Aufprallgeschwindigkeit über 10 km/h kann der Kindersitz unter Umständen beschädigt werden, ohne dass der Schaden unmittelbar offensichtlich ist. In diesem Fall muss der Auto-Kindersitz ausgetauscht werden. Bitte entsorgen Sie ihn ordnungsgemäß.

- Lassen Sie den Auto-Kindersitz grundsätzlich überprüfen, wenn er beschädigt wurde (z.B. wenn er zu Boden gefallen ist).
- Kontrollieren Sie regelmäßig alle wichtigen Teile auf Beschädigungen. Stellen Sie sicher, dass insbesondere alle mechanischen Bauteile perfekt funktionsfähig sind.
- Schmieren oder ölen Sie niemals Teile des Kindersitzes.
- Lassen Sie Ihr Kind niemals unbeaufsichtigt im Kindersitz im Fahrzeug zurück.
- Lassen Sie Ihr Kind ausschließlich von der Gehwegseite in das Fahrzeug ein und aus dem Fahrzeug aussteigen.
- Schützen Sie den Kindersitz gegen intensive direkte Sonneneinstrahlung, solange er nicht benutzt wird. Der Kindersitz kann unter direkter Sonneneinstrahlung sehr heiß werden. Kinderhaut ist empfindlich und könnte dadurch verletzt werden.
- Je enger der Gurt am Körper Ihres Kindes anliegt, desto besser geschützt ist Ihr Kind. Vermeiden Sie Ihrem Kind dicke Kleidung unter dem Gurt anzuziehen.
- Machen Sie auf langen Fahrten regelmäßig Pausen, um Ihrem Kind Gelegenheit zu geben, herumzutollen und zu spielen.
- Verwendung auf dem Rücksitz: Schieben Sie den Vordersitz weit genug nach vorn, damit die Füße Ihres Kindes nicht an die Rückenlehne des Vordersitzes stoßen können (um Verletzungsgefahr zu vermeiden).
- Wenn Ihr Kind versucht den roten ISOFIT-Sicherungsknopf (06) oder ein Gurtschloss zu öffnen, halten Sie umgehend an, sobald dies möglich ist. Prüfen Sie, ob der Kindersitz richtig befestigt ist und stellen Sie sicher, dass Ihr Kind richtig gesichert ist. Erklären Sie Ihrem Kind die mit seinem Handeln verbundenen Gefahren.

GEFAHR! Zum Schutz aller Fahrzeuginsassen:
 Bei einer Notbremsung oder einem Unfall können ungesicherte Gegenstände und Personen andere Mitfahrer verletzen. Bitte achten Sie deshalb stets darauf, dass:

- die Rückenlehnen der Fahrzeugsitze festgestellt sind (z. B. umklappbare Rücksitzbank einrasten).
- im Fahrzeug (z. B. auf der Hutablage) alle schweren oder scharfkantigen Gegenstände gesichert sind.
- alle Personen im Fahrzeug angeschnallt sind.
- der Auto-Kindersitz im Auto immer gesichert ist, auch wenn kein Kind transportiert wird.

WARNUNG! Zum Schutz beim Umgang mit dem Kindersitz:

- Den Kindersitz nie freistehend verwenden, auch nicht zum Probesitzen.
- Um Beschädigungen zu vermeiden, achten Sie darauf, dass der Auto-Kindersitz nicht zwischen harten Gegenständen (Autotür, Sitzschienen, usw.) eingeklemmt wird.
- Bewahren Sie den Kindersitz an einem sicheren Ort auf, wenn er nicht benutzt wird. Legen Sie keine schweren Gegenstände auf dem Sitz ab und lagern Sie ihn nicht direkt neben Wärmequellen oder in direktem Sonnenlicht.

4. VERWENDUNG IM FAHRZEUG

Bitte beachten Sie die Anweisungen zur Verwendung von Kinderrückhaltesystemen in der Betriebsanleitung Ihres Fahrzeugs. Der Sitz kann in Fahrzeugen mit ISOFIX-Verankerungssystemen (siehe Typenliste) verwendet werden und in Fahrzeugen mit 3-Punkt-Gurt.

Bitte entnehmen Sie der **Betriebsanleitung Ihres Fahrzeugs** die Informationen über die Sitze, welche für **Auto-Kindersitze in der Gewichtsklasse 9 bis 18 kg und 15 bis 36 kg** zugelassen sind.

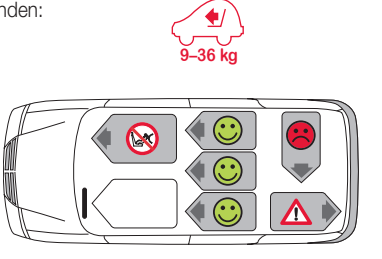
Der EVOLVA 1-2-3 SL SICT ist für zwei unterschiedliche Einbauarten zugelassen:

Gruppe	Einbaumethode	Sicherung des Kindes	Kapitel in der Gebrauchsanleitung
1 (9-18 kg)	Fahrzeuggurt	mit 5-Punkt-Gurt	A
1 (9-18 kg)	Fahrzeuggurt + Soft Latch	mit 5-Punkt-Gurt	A
2+3 (15-36 kg)	Fahrzeuggurt	Fahrzeuggurt	B
2+3 (15-36 kg)	Fahrzeuggurt + Soft Latch	Fahrzeuggurt	B

^{a)} Dies bedeutet der Kindersitz darf nur in Fahrzeugen verwendet werden, die in der beiliegenden Fahrzeugtypenliste aufgeführt sind. Diese Typenliste wird ständig auf dem neuesten Stand gehalten. Die neueste Version erhalten Sie bei uns oder über www.britax.com

So können Sie Ihren Auto-Kindersitz verwenden:

in Fahrtrichtung	ja
entgegen der Fahrtrichtung	nein ¹⁾
mit 2-Punkt-Gurt	nein
mit 3-Punkt-Gurt ²⁾	ja
mit ISOFIX-Befestigungspunkten (zwischen Sitzfläche und Rückenlehne)	ja
auf Beifahrersitz	ja ³⁾
auf äußeren Rücksitzen	ja
auf mittlerem Rücksitz (mit 3-Punkt-Gurt)	ja ⁴⁾



- Verwendung ist nur auf einem rückwärtsgerichteten Fahrzeugsitz (z. B. Van, Minibus) zulässig, der auch für den Transport von Erwachsenen zugelassen ist. Es darf kein Airbag auf den Sitz wirken.
- Der Gurt muss nach ECE R 16 (oder vergleichbarer Norm) genehmigt sein, z. B. erkennbar am umrandeten „E“, „e“ auf dem Prüfetikett am Gurt.
- Bei Front-Airbag: Autositz weit nach hinten schieben, Hinweis im Fahrzeug-Handbuch beachten.
- Verwendung ist nicht möglich, wenn nur ein 2-Punkt-Gurt vorhanden ist.

2000025513 16/08

6. PFLEGE UND WARTUNG

Bitte sorgen Sie dafür, dass Sie ausschließlich Original BRITAX RÖMER Ersatzbezüge verwenden, da der Sitzbezug ein integraler Bestandteil des Auto-Kindersitzes ist und wichtige Funktionen zur Sicherstellung des einwandfreien Funktionierens des Systems erfüllt. Ersatzbezüge erhalten Sie bei Ihrem Fachhändler.

- Der Bezug kann abgenommen und entsprechend den Angaben auf dem Waschetikett gewaschen werden.
- Die Kunststoffteile können mit Seifenlauge gereinigt werden. Verwenden Sie keine scharfen Reinigungsmittel (wie z. B. Lösemittel).

GEFAHR! Der Auto-Kindersitz darf nicht ohne den Sitzbezug verwendet werden.

VORSICHT! Entfernen Sie niemals die Schlossungen (30) von den Gurten.

Abziehen des Bezuges

- Verstellen Sie die Kopfstütze nach oben (16) (siehe 9.1).
- Hängen Sie die Bezugskante und die Gummischlaufen an der Rückseite der Kopfstütze (16) aus.
- Nehmen Sie den Bezug der Kopfstütze (16) ab.
- Hängen Sie die Gummischlaufen an der Rückenlehne (04), an den Halteschrauben aus.
- Lockern Sie die Schultergurte (13) (siehe 9.2).
- Öffnen Sie den Klettverschluss am Schrittpolster (21) und nehmen Sie es ab.
- Öffnen Sie die Druckknöpfe links und rechts am Bezug der Rückenlehne (04).
- Fädeln Sie das Gurtschloss (19) und den Verstellgurt (23) aus dem Bezug aus.
- Hängen Sie auf der Sitzunterseite die Gummischlaufe des Bezuges an den Halteschrauben und den Abdeckklappen (24) aus.
- Ziehen Sie die Bezugskante an der Rückenlehne (04) seitlich vorsichtig über das SICT (08).
- Stülpen Sie den Bezug mit der Aussparung über die Kopfstütze (16).

Aufziehen des Bezuges

- Zum Aufziehen des Bezuges gehen Sie sinngemäß in umgekehrter Reihenfolge vor.
- WARNUNG!** Vergewissern Sie sich, dass die Gurte nicht verdreht sind und richtig in die Gurtschlitzte am Bezug eingelegt sind.

7. PFLEGE DES GURTSCHLOSSES

Eine Voraussetzung für die Sicherheit Ihres Kindes ist, dass das Gurtschloss richtig funktioniert. Funktionsstörungen des Gurtschlusses rühren gewöhnlich von Schmutzansammlungen oder Fremdkörpern her.

Mögliche Fehler:

- Die Schlossungen werden nach Drücken der roten Entriegelungstaste nur langsam ausgestoßen.
- Die Schlossungen rasten nicht mehr ein (d. h. sie werden wieder ausgestoßen, wenn Sie versuchen, sie hineinzudrücken).
- Die Schlossungen rasten ohne ein hörbares „Klick“-Geräusch ein.
- Die Schlossungen lassen sich nur schwer hineindrücken (Sie spüren einen Widerstand).

Abhilfe: Reinigen Sie das Gurtschloss, damit es wieder funktioniert:

Reinigen des Gurtschlusses

- Bauen Sie das Gurtschloss (19) aus (siehe 5.1).
- Weichen Sie das Gurtschloss (19) mindestens eine Stunde lang in warmem Wasser mit Geschirrspülmittel ein.
- Spülen Sie das Gurtschloss (19) gründlich aus und trocknen Sie es.
- Schieben Sie die Metallplatte (27) hochkant von oben nach unten durch den Gurtschlitz (28) im Bezug **und durch die Sitzschale**.
- Drehen Sie die Metallplatte (27) um 90° und hängen Sie den Verstellgurt (23) in die Metallplatte (27) ein (5.8).

GEFAHR! Prüfen Sie durch kräftiges Ziehen am Gurtschloss (19) die sichere Befestigung des Gurtschlusses. Stecken Sie das Schrittpolster (21) in den Gurtschlitz und befestigen Sie es am Gurtschloss mit dem Klettverschluss.

ENTSORGUNG:
Bitte beachten Sie die Entsorgungsbestimmungen Ihres Landes.

Entsorgung der Verpackung	Container für Kartonagen
Sitzbezug	Restmüll, thermische Verwertung
Kunststoffteile	Entsprechend der Kennzeichnung in den entsprechenden Container
Metallteile	Container für Metalle
Gurtbänder	Container für Polyester
Schloss & Zunge	Restmüll

9 – 36 kg
(~9 M. - 12 J.)

britax römer

EVOLVA 1-2-3 SL SICT **DE**

Gebrauchsanleitung

www.britax.com

