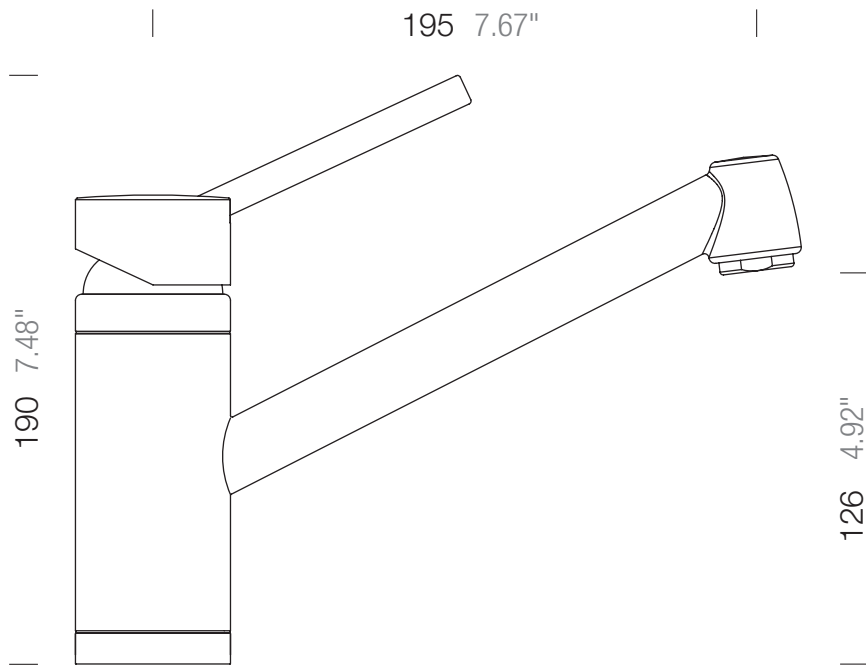


SCHOCK

SCHOCK **PILA**

541000



Lochbohrung \varnothing 35

Hole 1.37"