

N 70, WÄRMESCHUBLADE, 60 X 14 CM, FLEX
DESIGN
N29HA11Y1



Teller und Tassen vorheizen, damit die Speisen länger heiß bleiben. Warmhalten-Funktion, um fertige Gerichte warm zu halten.

- ✓ Sanftgaren: für zartes Fleisch, Geflügel und Gemüse mit viel Geschmack und Vitaminen.
- ✓ Wärmeschublade: halten Sie Ihre Speisen auf der richtigen Temperatur, bis Sie servierbereit sind.
- ✓ Wärmeschublade – halten Sie Ihre Speisen bis zum Servieren warm und steuern Sie die Schublade von überall aus.
- ✓ Tellerwärmer – damit Ihr Essen auf dem Weg zum Tisch die richtige Temperatur behält.
- ✓ Tassenerwärmung – damit Ihre Tassen jederzeit und überall auf Kaffee und Tee vorbereitet sind.

Sonderzubehör

Z9014AY0 Flex Design AG 14 AD/WD/VD 14, Z9014BY0 FlexDesign BB 14 WD/VD 14, Z9014DY0 FlexDesign DB 14 WD/VD 14, Z9014MY0 FlexDesign MS 14 WD/VD 14, Z9060AY0 (SC)FlexDesign AG 60 Oven 60, Z9060BY0 (SC)FlexDesign BB 60 Oven 60, Z9060DY0 (SC)FlexDesign DB 60 Oven 60, Z9060MY0 (SC)FlexDesign MS 60 Oven 60, Z9075AY0 SC FlexDesign AG 75 WD 14 + 60, Z9075BY0 SC FlexDesign BB 75 WD 14 + 60, Z9075DY0 SC FlexDesign DB 75 WD 14 + 60, Z9075MY0 SC FlexDesign MS 75 WD 14 + 60, Z9098AY0 SC FlexDesign AG 98 60 + MW 38, Z9098BY0 SC FlexDesign BB 98 60 + MW 38, Z9098DY0 SC FlexDesign DB 98 60 + MW 38, Z9098MY0 SC FlexDesign MS 98 60 + MW 38, Z9105AY0 SC FlexDesign AG 105 60 + 45, Z9105BY0 SC FlexDesign BB 105 60 + 45, Z9105DY0 SC FlexDesign DB 105 60 + 45, Z9105MY0 SC FlexDesign MS 105 60 + 45, Z912AAY0 SC FlexDesign AG 120 WD14 + 60 + 45, Z912ABY0 SC FlexDesign BB 120 WD14 + 60 + 45, Z912ADY0 SC FlexDesign DB 120 WD14 + 60 + 45, Z912AMY0 SC FlexDesign MS 120 WD14 + 60 + 45, Z912BAY0 SC FlexDesign AG 120 60+60, Z912BBY0 SC FlexDesign BB 120 60+60, Z912BDY0 SC FlexDesign DB 120 60+60, Z912BMY0 SC FlexDesign MS 120 60+60, Z990AAY0 SC FlexDesign AG 90 WD 29 + 60, Z990ABY0 SC FlexDesign BB 90 WD 29 + 60, Z990ADY0 SC FlexDesign DB 90 WD 29 + 60, Z990AMY0 SC FlexDesign MS 90 WD 29 + 60

Installationszubehör

Z9014AY0 Flex Design AG 14 AD/WD/VD 14, Z9014BY0 FlexDesign BB 14 WD/VD 14, Z9014DY0 FlexDesign DB 14 WD/VD 14, Z9014MY0 FlexDesign MS 14 WD/VD 14, Z9075AY0 SC FlexDesign AG 75 WD 14 + 60, Z9075BY0 SC FlexDesign BB 75 WD 14 + 60, Z9075DY0 SC FlexDesign DB 75 WD 14 + 60, Z9075MY0 SC FlexDesign MS 75 WD 14 + 60, Z912AAY0 SC FlexDesign AG 120 WD14 + 60 + 45, Z912ABY0 SC FlexDesign BB 120 WD14 + 60 + 45, Z912ADY0 SC FlexDesign DB 120 WD14 + 60 + 45, Z912AMY0 SC FlexDesign MS 120 WD14 + 60 + 45, ZC060AY0 SC FlexDesign AG 60 WD14 + Coffee, ZC060BY0 SC FlexDesign BB 60 WD14 + Coffee, ZC060DY0 SC FlexDesign DB 60 WD14 + Coffee, ZC060MY0 C FlexDesign MS 60 WD14 + Coffee

Ausstattung

Technische Daten

Bauform:Einbau
 Fassungsvermögen: Teller (Durchm.:28cm): 12
 Fassungsvermögen: Espressotassen: 64
 Abmessungen des Gerätes: 140 x 594 x 518 mm
 Abmessungen des verpackten Gerätes: 250 x 660 x 700 mm
 Min. Nischenmaße für Installation (H x B x T): .140 x 560 x 550 mm
 EAN-Nummer: 4242004265382
 Absicherung: 10 A
 Spannung: 220-240 V
 Frequenz:50; 60 Hz
 Steckerart:Schuko-/Gardy.m.Erdung



N 70, WÄRMESCHUBLADE, 60 X 14 CM, FLEX
DESIGN
N29HA11Y1

Ausstattung

- Multifunktionale Wärmeschublade mit Beheizungsarten:
Sanftgaren, Warmhalten, Teller vorwärmen, Tassen vorwärmen

Design

- Flex Design
- Touch Control beleuchtet
- Bedienung über Sensortasten
- Glas-Heizplatte

Komfort

- Leicht-Bedien-Konzept: besonders
- einfaches, problemloses Einstellen
- Garraumvolumen: 20 l
- Beladung bis 25 kg
- Max. Beladung Espresso-Tassen: 64 Stck oder Max. Beladung Teller (26 cm): 12 Stck
- Temperaturregelung in 4 Stufen: von ca. 30 °C - 80 °C (Glasoberflächentemperatur)
- Grifflos mit push&pull Öffnung
- Favoriten Taste - auch über Home Connect App steuerbar
- Home Connect

Technische Info:

- Länge des Anschlusskabels: 175 cm
- Gesamtanschlusswert Elektro: 0,82 kW
- Nennspannung: 220 - 240 V

Maße

- Gerätemaße (HxBxT): 140 x 594 x 518 mm
- Nischenmaße (HxBxT): 140 mm x 560 mm - 568 mm x 550 mm
- Einbau unterhalb der Arbeitsplatte ist, mit der Zubehör-Kundendienstnummer: 9001698838 möglich.
- „Maße und Einbauhinweise zu diesem Gerät gemäß technischer Zeichnung beachten“

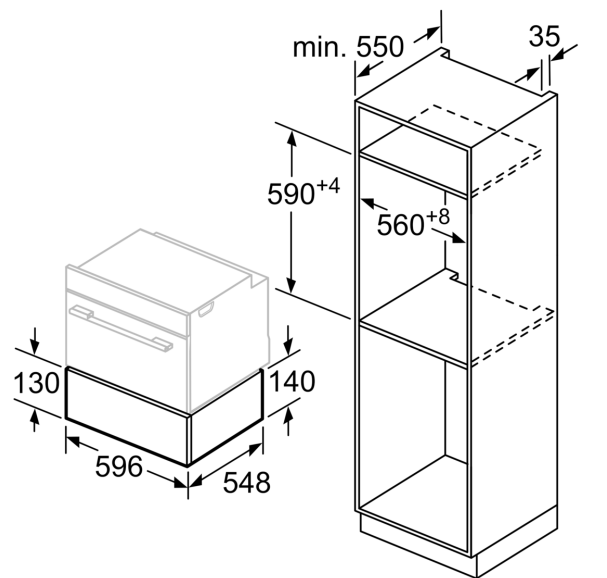
N 70, WÄRMESCHUBLADE, 60 X 14 CM, FLEX
 DESIGN
 N29HA11Y1

Maßzeichnungen

Maße in mm


A: 7,5 mm

Kompakt-Backöfen mit Gerätehöhe 455 mm
 können ohne Zwischenboden über der
 Wärmeschublade eingebaut werden



Maße in mm