

19713 iPad mini Stativhalter



- **Starker Auftritt ! Die beste Art, Ihr iPad mini in Szene zu setzen.**
- **Die Halterung hält das iPad mini effektiv und sicher.**
- **Gleichermaßen geeignet für Bühne, Heim und Studio.**
- **Dank 3/8" (5/8")-Innengewinde auf jedes Mikrostativ montierbar.**
- **Das iPad mini einfach in die speziell angepasste Aufnahmeplatte einclippen.**
- **Stufenlos verstellbar in Neigung (senk-/waagrecht) und Format (quer/hoch).**

Vielen Dank, dass Sie sich für dieses Produkt entschieden haben. Diese Anleitung informiert Sie über alle wichtigen Schritte bei Aufbau und Handhabung. Wir empfehlen, sie auch für den späteren Gebrauch aufzubewahren.

SICHERHEITSHINWEISE

- geeignete Stative verwenden: Standfestigkeit, 3/8" (5/8")-Gewinde; vorzugsweise K&M-Mikrofonstative bzw. -halterungen
- das iPad mini sorgfältig in die Halteplatte einclippen und auf sicheren Sitz prüfen
- umsichtige Handhabung; v.a. bei Änderungen von Neigung/Format.
- speziell angepasst an iPad mini

AUFSTELLANLEITUNG

MONTAGE

Der Aufbau der iPad mini-Halterung ist einfach. Voraussetzung ist ein geeignetes Stativ (s.o. SICHERHEITSHINWEISE).

1 Rändelscheibe (3/8") bis zum Anschlag auf das Gewinde des Stativs drehen.

2 Anschließend Halterung aufschrauben

3 Rändelscheibe mit der Halterung verspannen

4 Flügelmutter festziehen

EINLEGEN des IPAD MINI

5 iPad mini nach dem HOME-Button Symbol AUSRICHTEN (ist auf einer Seite der Halterung eingepreßt)

6 iPad mini erst unten EINLEGEN und dann...

7 ...oben EINCLIPSEN.

Die Demontage erfolgt in umgekehrter Reihenfolge.

BENUTZERHINWEISE

Die iPad mini-Halterung kann in Format und Neigung verstellt werden. Zu diesem Zweck muss das iPad mini nicht aus der Halteplatte entnommen werden.

NEIGUNG

Das iPad mini kann zwischen senkrechter und waagerechter Endstellung in jeder Position fixiert werden. Dazu:

10 iPad mini halten und Flügelmutter etwas lösen

11 iPad mini neigen wie gewünscht und

12 Flügelmutter wieder festziehen

FORMAT

Die Halterung verfügt über eine 90°-Verdrehfunktion. Dadurch kann das iPad mini hochkant oder quer präsentiert werden.

13 Aufnahmeplatte nehmen und ins Quer- bzw. Hochformat drehen - oder in die Schräge!

- Unsichtbare Anschläge in der Halterung begrenzen die Verdrehung.

- Zudem rasten die Aufnahmeplatte in den beiden Endstellungen ein, was bedeutet, dass eine ungewollte Verdrehung des iPad mini nicht stattfindet.

FEHLERSUCHE (F) und BESEITIGUNG (B)

F: Halterung wackelt

B: Verschraubung mit Stativ prüfen, ggf. neu verschrauben (s. Aufstellanleitung 1-3)

B: Flügelmutter **4** fest anziehen

F: iPad mini sitzt nicht richtig

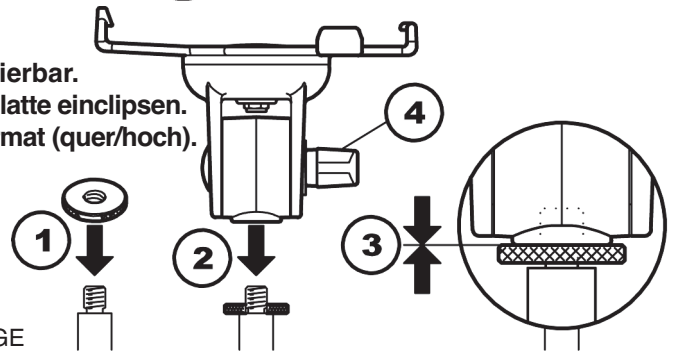
B: iPad korrekt einlegen **6** und hörbar einrasten lassen **7**

B: Halteplatte ggf. sanft aber bestimmt nach innen biegen

KÖNIG & MEYER GmbH & Co. KG

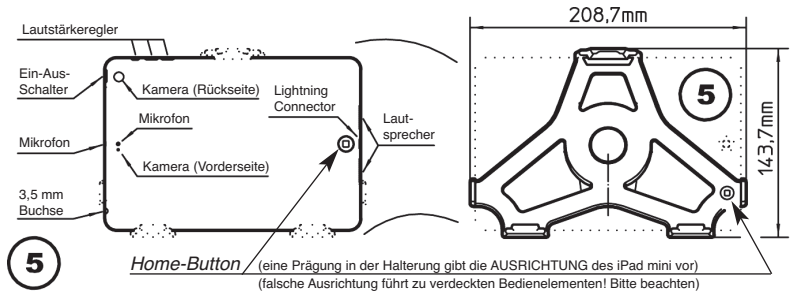
Kiesweg 2, 97877 Wertheim, www.k-m.de

19713-300-55 Rev.13 / 19713-500-55 Rev.9 03-80-106-00 6/13

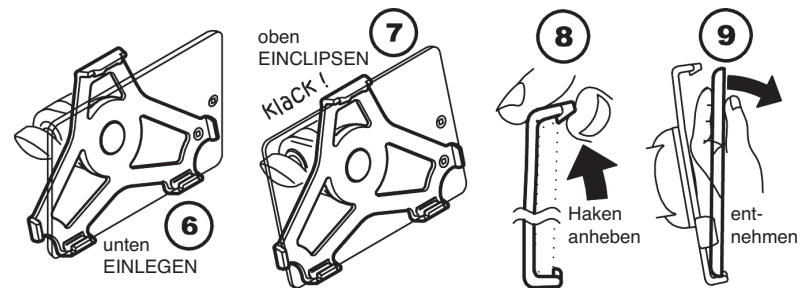


MONTAGE

EINLEGEN und ENTNEHMEN des iPad mini



5



NEIGUNG



FORMAT



TECHNISCHE DATEN / SPEZIFIKATION

Material	Schwenkgelenk: Polyamid PA-6 Halteplatte: PP Schrauben, Muttern, Scheiben, Federn: Stahl, verz.
Traglast	iPad mini
Maße	Aufstellmaß: 208,7 x 89,6 x 143,7 mm Karton: 235 x 90 x 171 mm
Gewicht	netto 0,49 kg, brutto 0,67 kg

19713 iPad mini stand holder



- Great Appearance! The best way to present your iPad mini.
- The mount securely holds the iPad mini.
- At the same time it is suitable for the stage, home and studio.
- Thanks to the 3/8"(5/8")-thread, it can be mounted to each microphone stand.
- It is easy to clip the iPad mini onto the specially adapted holder.
- It can be set to any position (vertical/horizontal) and format (portrait/landscape).

Thank you for choosing this product. The instructions provide directions to all of the important set up and handling steps. We recommend you keep these instructions for future reference.

SAFETY NOTES

- Only use suitable stands: Stability, 3/8"(5/8")-thread; preferably K&M microphone stands or microphone holders
- Carefully clip the iPad mini onto the mounting plate and ensure that the iPad fit is secure
- Careful handling; especial when changing the position/format
- Specially adjusted to the iPad mini

SET UP INSTRUCTIONS

ASSEMBLY

Assembly of the iPad mini holder is simple. The prerequisite is a suitable stand (see above SAFETY NOTES).

1 Turn the knurled washer (3/8") until it cannot go any further onto the thread of the stand.

2 This is followed by screwing on the mount

3 Tighten the mount and knurled washer

4 Tighten the wing nut

Placement of the IPAD MINI

5 Place the iPad mini according to the HOME-Button Symbol (is embossed on one side of the holder)

6 First PLACE the iPad mini into the bottom area and then...

7 ...and CLIP it into the top.

The disassembly is carried out in a reversed order.

USAGE NOTES

The iPad mini holder can be adjusted according to the position and format. The iPad mini does not have to be removed from the holding plate to make the adjustments.

POSITION

The iPad mini can be placed in any vertical / horizontal position, the final position can be set. To do this:

10 Hold the iPad mini and loosen the wing nut somewhat

11 Pick the position (vertical / horizontal) and

12 Re-tighten the wing nut.

FORMAT

The holder is equipped with a 90°- rotating function.

This allows the presentation of the iPad mini in the portrait and landscape positions.

13 Turn the holding plate either in the portrait or landscape position - or it can be tilted.

- Hitches within the mount limit how far the holder can be turned.

- In addition, the holding plate clicks into place for both final positions, which means, that a the iPad mini will stay in the selected position.

FAULT FINDING (F) & REPAIR (R)

F: Holder is unstable

R: Check that it is properly screwed into the stand, if needed tighten the screws 1-3

R: Tighten the wing nuts 4

F: iPad mini is not positioned in the holder properly

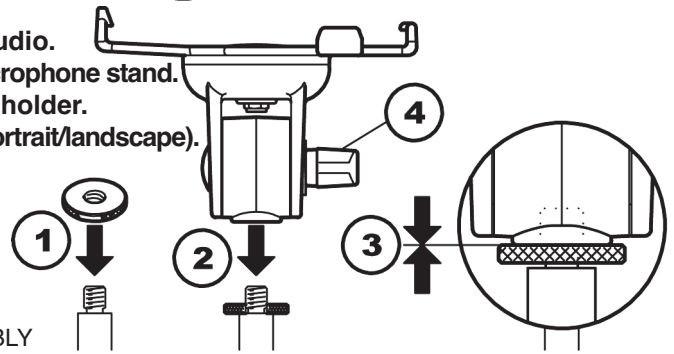
R: Place the iPad mini into the holder correctly 6 and click it into place 7

R: If needed, carefully bend the holding plate inwards

KÖNIG & MEYER GmbH & Co. KG

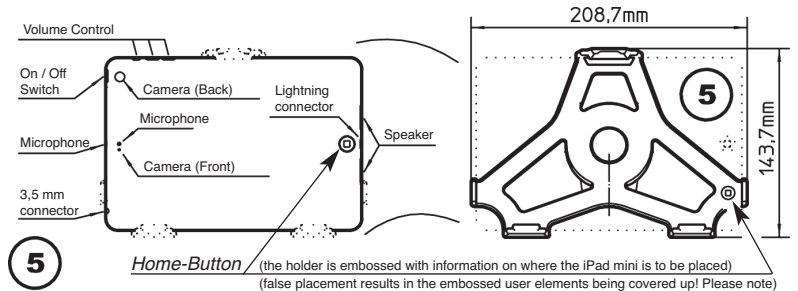
Kiesweg 2, 97877 Wertheim, www.k-m.de

19713-300-55 Rev.13 / 19713-500-55 Rev.9 03-80-106-00 6/13

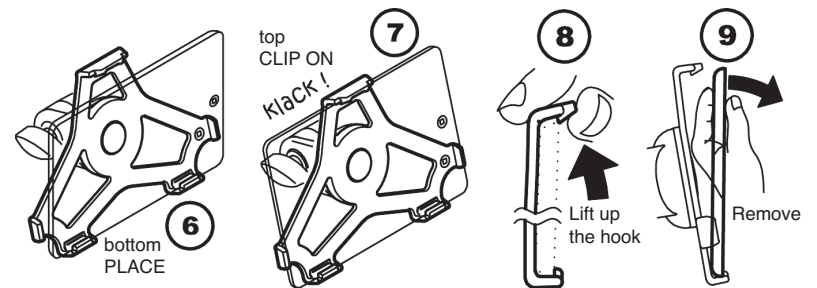


ASSEMBLY

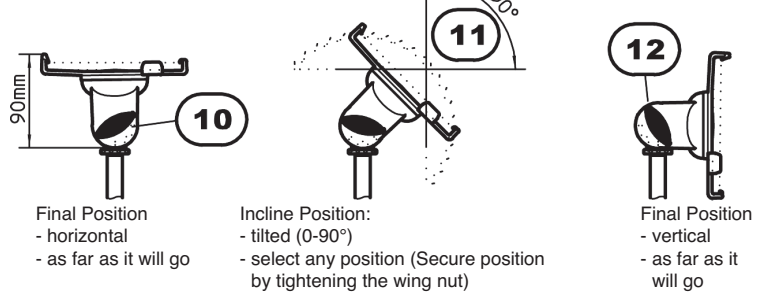
PLACEMENT & REMOVAL of the IPAD MINI



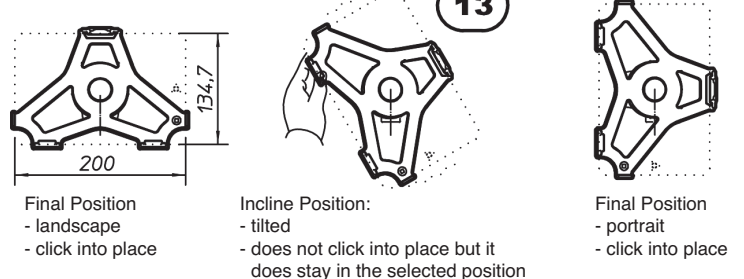
5



POSITION



FORMAT



TECHNICAL DATA

Material	Swivel Bearing: Polyamid PA-6 Holding Plate: PP Screws, nuts, washers, springs: steel galvanized
Max. load	iPad mini
Dimensions	208,7 x 89,6 x 143,7 mm Box: 235 x 90 x 171 mm
Weight	net 0.49 kg, gross 0.67 kg