

USER MANUAL



INHALTSVERZEICHNIS

1. SICHERHEITSHINWEISE.....	2
2. SICHERHEITSANWEISUNGEN.....	4
3. GERÄTEBESCHREIBUNG.....	7
4. VOR DER ERSTEN INBETRIEBNAHME.....	7
5. TÄGLICHER GEBRAUCH.....	8
6. VERWENDUNG DES ZUBEHÖRS.....	9
7. ZUSATZFUNKTIONEN.....	10
8. TIPPS UND HINWEISE.....	10
9. REINIGUNG UND PFLEGE.....	22
10. FEHLERSUCHE.....	25
11. ENERGIEEFFIZIENZ.....	26

FÜR PERFEKTE ERGEBNISSE

Danke, dass Sie sich für dieses AEG Produkt entschieden haben. Wir haben es geschaffen, damit Sie viele Jahre von seiner ausgezeichneten Leistung und den innovativen Technologien, die Ihnen das Leben erleichtern, profitieren können. Es ist mit Funktionen ausgestattet, die in gewöhnlichen Geräten nicht vorhanden sind. Nehmen Sie sich ein paar Minuten Zeit zum Lesen, um seine Vorzüge kennen zu lernen.

Besuchen Sie uns auf unserer Website, um:



Sich Anwendungshinweise, Prospekte, Fehlerbehebungs- und Service-Informationen zu holen:

www.aeg.com/webselfservice



Ihr Produkt für einen besseren Service zu registrieren:

www.registeraeg.com



Zubehör, Verbrauchsmaterial und Original-Ersatzteile für Ihr Gerät zu kaufen:

www.aeg.com/shop

REPARATUR- UND KUNDENDIENST

Bitte verwenden Sie ausschließlich Original-Ersatzteile für Ihre Produkte. Halten Sie folgende Angaben bereit, wenn Sie sich an den Kundendienst wenden: Modell, Produktnummer (PNC), Seriennummer. Diese Informationen finden Sie auf dem Typenschild.

 Warnungs-/Sicherheitshinweise

 Allgemeine Informationen und Empfehlungen

 Informationen zum Umweltschutz

Änderungen vorbehalten.

1. SICHERHEITSHINWEISE

Lesen Sie vor der Montage und dem Gebrauch des Geräts zuerst die Gebrauchsanleitung. Bei Verletzungen

oder Schäden infolge nicht ordnungsgemäßer Montage oder Verwendung des Geräts übernimmt der Hersteller keine Haftung. Bewahren Sie die Anleitung immer an einem sicheren und zugänglichen Ort zum späteren Nachschlagen auf.

1.1 Sicherheit von Kindern und schutzbedürftigen Personen

- Das Gerät kann von Kindern ab 8 Jahren und Personen mit eingeschränkten physischen, sensorischen oder geistigen Fähigkeiten oder mit mangelnder Erfahrung und/oder mangelndem Wissen nur dann verwendet werden, wenn sie durch eine für ihre Sicherheit zuständige Person beaufsichtigt werden oder in die sichere Verwendung des Geräts eingewiesen wurden und die mit dem Gerät verbundenen Gefahren verstanden haben.
- Kinder dürfen nicht mit dem Gerät spielen.
- Halten Sie sämtliches Verpackungsmaterial von Kindern fern und entsorgen Sie es auf angemessene Weise.
- Halten Sie Kinder und Haustiere während des Betriebs oder der Abkühlphase vom Gerät fern. Berührbare Teile sind heiß.
- Falls Ihr Gerät mit einer Kindersicherung ausgestattet ist, empfehlen wir, diese einzuschalten.
- Kinder dürfen keine Reinigung und Wartung ohne Beaufsichtigung durchführen.
- Kinder bis zu 3 Jahren sind während des Betriebs unbedingt von dem Gerät fernzuhalten.

1.2 Allgemeine Sicherheit

- Die Montage des Geräts und der Austausch des Kabels muss von einer Fachkraft vorgenommen werden.
- **WARNUNG:** Das Gerät und die zugänglichen Geräteteile werden während des Betriebs heiß. Seien Sie vorsichtig und berühren Sie niemals die

Heizelemente. Halten Sie Kinder unter 8 Jahren vom Gerät fern, wenn sie nicht ständig beaufsichtigt werden.

- Verwenden Sie zum Anfassen des Zubehörs und der Töpfe wärmeisolierende Handschuhe.
- Trennen Sie das Gerät vor Wartungsarbeiten von der Stromversorgung.
- Vergewissern Sie sich, dass das Gerät ausgeschaltet ist, bevor Sie die Lampe austauschen, um einen Stromschlag zu vermeiden.
- Reinigen Sie das Gerät nicht mit einem Dampfstrahlreiniger.
- Benutzen Sie zum Reinigen der Glastür keine scharfen Scheuermittel oder Metallschwämmchen; sie könnten die Glasfläche verkratzen und zum Zersplittern der Scheibe führen.
- Wenn das Netzkabel beschädigt ist, muss es vom Hersteller, seinem autorisierten Kundenservice oder einer gleichermaßen qualifizierten Person ausgetauscht werden, um Gefahren durch elektrischen Strom zu vermeiden.
- Ziehen Sie die Einhängegitter erst vorne und dann hinten von der Seitenwand weg und nehmen Sie sie heraus. Führen Sie zum Einsetzen der Einhängegitter die obigen Schritte in umgekehrter Reihenfolge durch.

2. SICHERHEITSANWEISUNGEN

2.1 Montage



WARNUNG!

Nur eine qualifizierte Fachkraft darf den elektrischen Anschluss des Geräts vornehmen.

- Entfernen Sie das gesamte Verpackungsmaterial.
- Montieren Sie ein beschädigtes Gerät nicht und benutzen Sie es nicht.
- Halten Sie sich an die mitgelieferte Montageanleitung.
- Seien Sie beim Bewegen des Gerätes vorsichtig, da es sehr schwer ist. Tragen Sie stets Sicherheitshandschuhe und festes Schuhwerk.
- Ziehen Sie das Gerät nicht am Griff.
- Die Mindestabstände zu anderen Geräten und Küchenmöbeln sind einzuhalten.
- Stellen Sie sicher, dass das Gerät unterhalb von bzw. zwischen sicheren Konstruktionen montiert wird.

- Die Seiten des Geräts dürfen nur an Geräte oder Einheiten in gleicher Höhe angrenzen.
- Das Gerät ist mit einem elektrischen Kühlsystem ausgestattet. Es muss an die Stromversorgung angeschlossen werden.

2.2 Elektrischer Anschluss



WARNUNG!

Brand- und Stromschlaggefahr.

- Alle elektrischen Anschlüsse sind von einem geprüften Elektriker vorzunehmen.
- Das Gerät muss geerdet sein.
- Stellen Sie sicher, dass die elektrischen Daten auf dem Typenschild den Daten Ihrer Stromversorgung entsprechen. Wenden Sie sich anderenfalls an eine Elektrofachkraft.
- Schließen Sie das Gerät unbedingt an eine sachgemäß installierte Schutzkontaktsteckdose an.
- Verwenden Sie keine Mehrfachsteckdosen oder Verlängerungskabel.
- Achten Sie darauf, Netzstecker und Netzkabel nicht zu beschädigen. Falls das Netzkabel des Geräts ersetzt werden muss, lassen Sie diese Arbeit durch unseren autorisierten Kundendienst durchführen.
- Achten Sie darauf, dass das Netzkabel die Gerätetür nicht berührt oder in ihre Nähe gelangt, insbesondere wenn die Tür heiß ist.
- Alle Teile, die gegen direktes Berühren schützen, sowie die isolierten Teile müssen so befestigt werden, dass sie nicht ohne Werkzeug entfernt werden können.
- Stecken Sie den Netzstecker erst nach Abschluss der Montage in die Steckdose. Stellen Sie sicher, dass der Netzstecker nach der Montage noch zugänglich ist.
- Falls die Steckdose lose ist, schließen Sie den Netzstecker nicht an.
- Ziehen Sie nicht am Netzkabel, wenn Sie das Gerät vom Netzstrom trennen möchten. Ziehen Sie stets am Netzstecker.

- Verwenden Sie nur geeignete Trenneinrichtungen: Überlastschalter, Sicherungen (Schraubsicherungen müssen aus dem Halter entfernt werden können), Erdschlüsse, Kontakte.
- Die elektrische Installation muss eine Trenneinrichtung aufweisen, mit der Sie das Gerät allpolig von der Stromversorgung trennen können. Die Trenneinrichtung muss mit einer Kontaktöffnungsweite von mindestens 3 mm ausgeführt sein.
- Das Gerät entspricht den EWG-Richtlinien.

2.3 Gebrauch



WARNUNG!

Verletzungs-, Verbrennungs-, Stromschlag- oder Explosionsgefahr.

- Dieses Gerät ist ausschließlich zur Verwendung im Haushalt bestimmt.
- Nehmen Sie keine technischen Änderungen am Gerät vor.
- Die Lüftungsöffnungen dürfen nicht abgedeckt werden.
- Lassen Sie das Gerät bei Betrieb nicht unbeaufsichtigt.
- Schalten Sie das Gerät nach jedem Gebrauch aus.
- Gehen Sie beim Öffnen der Tür vorsichtig vor, wenn das Gerät in Betrieb ist. Es kann heiße Luft austreten.
- Bedienen Sie das Gerät nicht mit feuchten oder nassen Händen oder wenn es mit Wasser in Kontakt gekommen ist.
- Üben Sie keinen Druck auf die geöffnete Gerätetür aus.
- Benutzen Sie das Gerät nicht als Arbeits- oder Abstellfläche.
- Öffnen Sie die Gerätetür vorsichtig. Bei der Verwendung von Zutaten, die Alkohol enthalten, kann ein Alkohol-Luftgemisch entstehen.
- Achten Sie beim Öffnen der Tür darauf, dass keine Funken oder offenen Flammen in das Geräts gelangen.
- Platzieren Sie keine entflammaren Produkte oder Gegenstände, die mit

entflammbaren Produkten benetzt sind, im Gerät, auf dem Gerät oder in der Nähe des Geräts.

- Heizen Sie den Backofen nicht mit der Mikrowellenfunktion vor.



WARNUNG!

Das Gerät könnte beschädigt werden.

- Um Beschädigungen und Verfärbungen der Emaillebeschichtung zu vermeiden:
 - Stellen Sie feuerfestes Geschirr oder andere Gegenstände nicht direkt auf den Boden des Geräts.
 - Legen Sie keine Alufolie direkt auf den Boden des Geräts.
 - Stellen Sie kein Wasser in das heiße Gerät.
 - Lassen Sie nach dem Ausschalten des Geräts kein feuchtes Geschirr oder feuchte Speisen im Backofinnenraum stehen.
 - Gehen Sie beim Herausnehmen oder Einsetzen der Innenausstattung sorgfältig vor.
- Verfärbungen der Emailbeschichtung haben keine Auswirkung auf die Leistung des Geräts.
- Verwenden Sie für feuchte Kuchen das tiefe Blech. Fruchtsäfte können bleibende Flecken verursachen.
- Dieses Gerät ist nur zum Kochen bestimmt. Jeder andere Gebrauch ist als bestimmungsfremd anzusehen, zum Beispiel das Beheizen eines Raums.
- Die Backofentür muss bei Betrieb stets geschlossen sein.
- Ist das Gerät hinter einer Möbelfront (z. B. einer Tür) installiert, achten Sie darauf, dass die Tür während des Gerätebetriebs nicht geschlossen wird. Hinter einer geschlossenen Möbelfront können sich Hitze und Feuchtigkeit ansammeln und das Gerät, Gehäuse oder den Boden beschädigen. Schließen Sie die Möbelfront nicht, bevor das Gerät nach dem Gebrauch vollständig abgekühlt ist.

2.4 Reinigung und Pflege



WARNUNG!

Verletzungs-, Brandgefahr sowie Risiko von Schäden am Gerät.

- Schalten Sie das Gerät immer aus und ziehen Sie den Netzstecker aus der Steckdose, bevor Reinigungsarbeiten durchgeführt werden.
- Vergewissern Sie sich, dass das Gerät abgekühlt ist. Es besteht die Gefahr, dass die Glasscheiben brechen.
- Ersetzen Sie die Türglasscheiben umgehend, wenn sie beschädigt sind. Wenden Sie sich an den autorisierten Kundendienst.
- Gehen Sie beim Aushängen der Tür vorsichtig vor. Die Tür ist schwer!
- Reinigen Sie das Gerät regelmäßig, um eine Verschlechterung des Oberflächenmaterials zu verhindern.
- Reinigen Sie das Gerät mit einem weichen, feuchten Tuch. Verwenden Sie ausschließlich Neutralreiniger. Benutzen Sie keine Scheuermittel, scheuernde Reinigungsschwämmchen, Lösungsmittel oder Metallgegenstände.
- Falls Sie ein Backofenspray verwenden, befolgen Sie bitte unbedingt die Anweisungen auf der Verpackung.
- Reinigen Sie die katalytische Emaillebeschichtung (falls vorhanden) nicht mit Reinigungsmitteln.

2.5 Backofenbeleuchtung

- Die Leuchtmittel in diesem Gerät sind nur für Haushaltsgeräte geeignet. Benutzen Sie diese nicht für die Raumbelichtung.



WARNUNG!

Stromschlaggefahr.

- Trennen Sie das Gerät von der Stromversorgung, bevor Sie die Lampe austauschen.
- Verwenden Sie dazu eine Lampe mit der gleichen Leistung.

2.6 Entsorgung



WARNUNG!

Verletzungs- und Erstickungsgefahr.

- Trennen Sie das Gerät von der Stromversorgung.
- Schneiden Sie das Netzkabel in der Nähe des Geräts ab, und entsorgen Sie es.

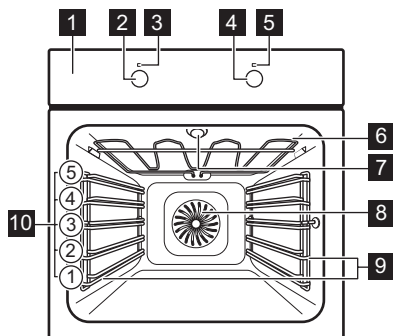
- Entfernen Sie das Türschloss, um zu verhindern, dass sich Kinder oder Haustiere im Gerät einschließen.

2.7 Service

- Wenden Sie sich zur Reparatur des Geräts an einen autorisierten Kundendienst.
- Verwenden Sie ausschließlich Originalersatzteile.

3. GERÄTEBESCHREIBUNG

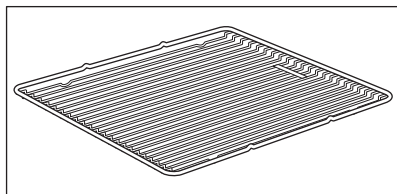
3.1 Gesamtansicht



- 1 Bedienfeld
- 2 Backofen-Einstellknopf
- 3 Betriebskontrolllampe/-symbol
- 4 Temperaturwahlknopf
- 5 Temperaturanzeige/-symbol
- 6 Heizelement
- 7 Backofenbeleuchtung
- 8 Ventilator
- 9 Einhängegitter, herausnehmbar
- 10 Einschubebenen

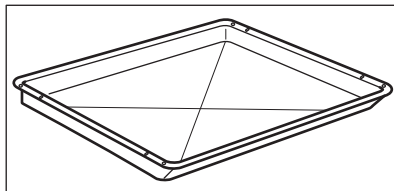
3.2 Zubehör

Kombirost



Für Kochgeschirr, Kuchenformen, Braten.

Universalblech



Für Kuchen und Plätzchen. Zum Backen und Braten oder zum Auffangen von austretendem Fett.

4. VOR DER ERSTEN INBETRIEBNAHME



WARNUNG!

Siehe Kapitel "Sicherheitshinweise".

4.1 Erste Reinigung

Nehmen Sie die Zubehörteile und die herausnehmbaren Einhängegitter aus dem Gerät.



Siehe Kapitel „Reinigung und Pflege“.

Reinigen Sie das Gerät und die Zubehörteile vor der ersten Inbetriebnahme.

Setzen Sie das Zubehör und die herausnehmbaren Einhängegitter wieder in ihrer ursprünglichen Position ein.

5. TÄGLICHER GEBRAUCH



WARNING!

Siehe Kapitel "Sicherheitshinweise".

5.1 Ein- und Ausschalten des Geräts












Je nach Modell besitzt Ihr Gerät Kontrolllampen, Knopfsymbole oder Anzeigen:

- Die Lampe leuchtet, während das Gerät in Betrieb ist.
- Das Symbol zeigt an, ob der Knopf eine Ofenfunktion oder die Temperatur regelt.
- Die Anzeige leuchtet während der Aufheizphase des Backofens auf.

1. Drehen Sie den Backofen-Einstellknopf auf die gewünschte Ofenfunktion.
2. Drehen Sie den Temperaturwahlknopf auf die gewünschte Temperatur.
3. Zum Ausschalten des Geräts drehen Sie den Backofen-Einstellknopf und den Temperaturwahlknopf auf Aus.

5.2 Ofenfunktionen

Ofenfunktion	Anwendung
 Stellung Aus	Das Gerät ist ausgeschaltet.
 Heißluft mit Ringheizkörper	Zum Backen auf bis zu drei Einschubebenen und zum Dörren von Lebensmitteln. Stellen Sie eine 20 - 40 °C niedrigere Backofentemperatur als bei Ober-/Unterhitze ein.
 Pizzastufe	Zum Backen auf einer Ebene für Gerichte mit einer intensiveren Bräunung und einem knusprigen Boden. Stellen Sie eine 20 - 40 °C niedrigere Backofentemperatur als bei Ober-/Unterhitze ein.
 Ober-/Unterhitze	Zum Backen und Braten auf einer Ebene.

Ofenfunktion	Anwendung
 Unterhitze	Zum Backen von Kuchen mit knusprigen Böden und zum Einkochen von Lebensmitteln.
 Auftauen	Diese Funktion kann zum Auftauen von Tiefkühlgerichten wie z. B. Gemüse und Obst verwendet werden. Die Auftauzeit hängt ab von der Menge und Größe der Tiefkühlgerichte.
 Grillstufe 1	Zum Grillen flacher Lebensmittel und zum Toasten von Brot.
 Grillstufe 2	Zum Grillen flacher Lebensmittel in größeren Mengen und zum Toasten von Brot.
 Heißluftgrillen	Zum Braten größerer Fleischstücke oder von Geflügel mit Knochen auf einer Einschubebene. Auch zum Gratieren und Überbacken.

i Die Lampe wird bei einigen Ofenfunktionen und einer Temperatur unter 60 °C automatisch ausgeschaltet.

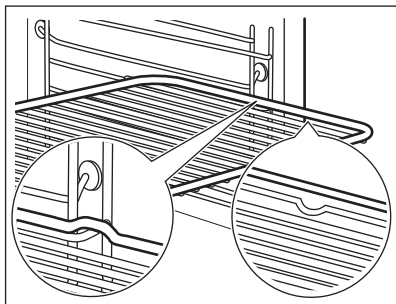
6. VERWENDUNG DES ZUBEHÖRS

! **WARNUNG!**
Siehe Kapitel "Sicherheitshinweise".

6.1 Einsetzen des Zubehörs

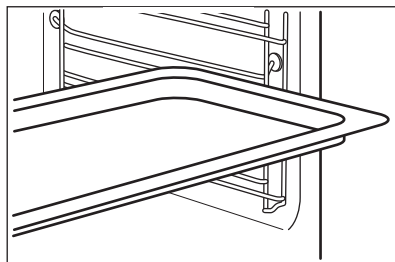
Kombirost:

Schieben Sie den Kombirost zwischen die Führungsstäbe der Einhängegitter, mit den Füßen nach unten zeigend.



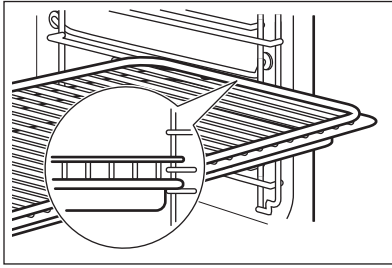
Tiefes Blech:

Schieben Sie das tiefe Blech zwischen die Führungsstäbe der Einhängegitter.



Kombirost und tiefes Blech zusammen:

Schieben Sie das tiefe Blech zwischen die Führungsstäbe der Einhängegitter und den Kombirost auf die Führungsstäbe darüber. Achten Sie darauf, dass die Füße nach unten zeigen.



Die kleine Einkerbung auf der Oberseite erhöht die Sicherheit. Diese Einkerbungen dienen auch als Kippsicherung. Durch den umlaufend erhöhten Rand des Rosts ist das Kochgeschirr gegen Abrutschen gesichert.

7. ZUSATZFUNKTIONEN

7.1 Kühlgebläse

Wenn das Gerät in Betrieb ist, wird automatisch das Kühlgebläse eingeschaltet, um die Geräteflächen zu

kühlen. Nach dem Abschalten des Geräts kann das Kühlgebläse weiterlaufen, bis das Gerät abgekühlt ist.

8. TIPPS UND HINWEISE



WARNUNG!

Siehe Kapitel "Sicherheitshinweise".



Die Temperaturen und Backzeiten in den Tabellen sind nur Richtwerte. Sie sind abhängig von den Rezepten, der Qualität und der Menge der verwendeten Zutaten.

8.1 Backen

- Ihr Backofen backt oder brät unter Umständen anders als Ihr früheres Gerät. Passen Sie Ihre normalen Einstellungen (Temperatur, Garzeiten) und die Einschubebenen an die Werte in den Tabellen an.
- Der Hersteller empfiehlt, bei der ersten Zubereitung die niedrigere Temperatur einzustellen.
- Wenn Sie die Einstellungen für ein bestimmtes Rezept nicht finden

können, suchen Sie nach einem ähnlichen Rezept.

- Sie können die Backzeit um 10 – 15 Minuten verlängern, wenn Kuchen auf mehreren Ebenen gebacken werden.
- Kuchen und kleine Backwaren mit verschiedenen Höhen bräunen zunächst nicht immer gleichmäßig. Ändern Sie in solchen Fällen nicht die Temperatureinstellung. Im Verlauf des Backens gleichen sich die Unterschiede wieder aus.
- Bei längeren Backzeiten können Sie den Backofen etwa 10 Minuten vor Ablauf der Zeit ausschalten und die Restwärme nutzen.

Wenn Sie gefrorene Lebensmittel in den Backofen geben, können sich die Backbleche beim Backen verformen. Nachdem die Backbleche abgekühlt sind, hebt sich die Verformung wieder auf.

8.2 Backtipps

Backergebnis	Mögliche Ursache	Abhilfe
Die Unterseite des Kuchens ist zu hell.	Die Einschubebene ist nicht richtig.	Stellen Sie den Kuchen auf eine tiefere Einschubebene.

Backergebnis	Mögliche Ursache	Abhilfe
Der Kuchen fällt zusammen (wird feucht, klumpig oder streifig).	Die Backofentemperatur ist zu hoch.	Stellen Sie beim nächsten Kuchen eine etwas niedrigere Backofentemperatur ein.
Der Kuchen fällt zusammen (wird feucht, klumpig oder streifig).	Die Backzeit ist zu kurz.	Stellen Sie eine längere Backzeit ein. Die Backzeit lässt sich nicht durch eine höhere Temperatur verringern.
Der Kuchen fällt zusammen (wird feucht, klumpig oder streifig).	Der Teig enthält zu viel Flüssigkeit.	Weniger Flüssigkeit verwenden. Beachten Sie die Rührzeiten, vor allem beim Einsatz von Küchenmaschinen.
Der Kuchen ist zu trocken.	Die Backofentemperatur ist zu niedrig.	Stellen Sie beim nächsten Kuchen eine höhere Backofentemperatur ein.
Der Kuchen ist zu trocken.	Die Backzeit ist zu lang.	Stellen Sie beim nächsten Kuchen eine kürzere Backzeit ein.
Der Kuchen ist unregelmäßig gebräunt.	Die Backofentemperatur ist zu hoch und die Backzeit zu kurz.	Stellen Sie eine niedrigere Backofentemperatur und eine längere Backzeit ein.
Der Kuchen ist unregelmäßig gebräunt.	Der Teig ist ungleich verteilt.	Verteilen Sie den Teig gleichmäßig auf dem Backblech.
Der Kuchen ist nach der eingestellten Zeit nicht fertig gebacken.	Die Backofentemperatur ist zu niedrig.	Stellen Sie beim nächsten Kuchen eine etwas höhere Backofentemperatur ein.

8.3 Backen auf einer Einschubebene:

Backen in Formen

Gargut	Funktion	Temperatur (°C)	Dauer (Min.)	Ebene
Gugelhupf/ Brioche	Heißluft mit Ringheizkörper	150 - 160	50 - 70	1
Sandkuchen/ Früchtekuchen	Heißluft mit Ringheizkörper	140 - 160	70 - 90	1
Fatless sponge cake/Biskuit (ohne Butter)	Heißluft mit Ringheizkörper	140 - 150	35 - 50	2
Fatless sponge cake/Biskuit (ohne Butter)	Ober-/Unterhitze	160	35 - 50	2

Gargut	Funktion	Temperatur (°C)	Dauer (Min.)	Ebene
Tortenboden - Mürbeteig	Heißluft mit Ringheizkörper	170 - 180 ¹⁾	10 - 25	2
Tortenboden Rührteig	Heißluft mit Ringheizkörper	150 - 170	20 - 25	2
Apple pie/ Apfelkuchen (2 Formen Ø 20 cm, diagonal versetzt)	Heißluft mit Ringheizkörper	160	60 - 90	2
Apple pie/ Apfelkuchen (2 Formen Ø 20 cm, diagonal versetzt)	Ober-/Unterhitze	180	70 - 90	1
Käsekuchen	Ober-/Unterhitze	170 - 190	60 - 90	1

1) Backofen vorheizen.

Kuchen/Gebäck/Brot auf Backblechen

Gargut	Funktion	Temperatur (°C)	Dauer (Min.)	Ebene
Hefezopf/Hefekranz	Ober-/Unterhitze	170 - 190	30 - 40	3
Christstollen	Ober-/Unterhitze	160 - 180 ¹⁾	50 - 70	2
Brot (Roggenbrot): 1. Erster Teil des Backvorgangs. 2. Zweiter Teil des Backvorgangs.	Ober-/Unterhitze	1. 230 ¹⁾ 2. 160 - 180	1. 20 2. 30 - 60	1
Windbeutel/Blätterteig	Ober-/Unterhitze	190 - 210 ¹⁾	20 - 35	3
Biskuitrolle	Ober-/Unterhitze	180 - 200 ¹⁾	10 - 20	3
Streuselkuchen (trocken)	Heißluft mit Ringheizkörper	150 - 160	20 - 40	3
Mandel-/Zuckerkuchen	Ober-/Unterhitze	190 - 210 ¹⁾	20 - 30	3

Gargut	Funktion	Temperatur (°C)	Dauer (Min.)	Ebene
Obstkuchen (auf Hefeteig/Rührteig) ²⁾	Heißluft mit Ringheizkörper	150	35 - 55	3
Obstkuchen (auf Hefeteig/Rührteig) ²⁾	Ober-/Unterhitze	170	35 - 55	3
Obstkuchen mit Mürbeteig	Heißluft mit Ringheizkörper	160 - 170	40 - 80	3
Hefekuchen mit empfindlichen Belägen (z. B. Quark, Sahne, Pudding)	Ober-/Unterhitze	160 - 180 ¹⁾	40 - 80	3

¹⁾ Backofen vorheizen.

²⁾ Verwenden Sie ein tiefes Blech.

Gebäck

Gargut	Funktion	Temperatur (°C)	Dauer (Min.)	Ebene
Mürbeteig-Plätzchen	Heißluft mit Ringheizkörper	150 - 160	10 - 20	3
Short bread/Mürbeteiggebäck/Feingebäck	Heißluft mit Ringheizkörper	140	20 - 35	3
Short bread/Mürbeteiggebäck/Feingebäck	Ober-/Unterhitze	160 ¹⁾	20 - 30	3
Rührteigplätzchen	Heißluft mit Ringheizkörper	150 - 160	15 - 20	3
Eiweißgebäck/Baiser	Heißluft mit Ringheizkörper	80 - 100	120 - 150	3
Makronen	Heißluft mit Ringheizkörper	100 - 120	30 - 50	3
Hefekleingebäck	Heißluft mit Ringheizkörper	150 - 160	20 - 40	3
Blätterteiggebäck	Heißluft mit Ringheizkörper	170 - 180 ¹⁾	20 - 30	3

Gargut	Funktion	Temperatur (°C)	Dauer (Min.)	Ebene
Brötchen	Heißluft mit Ringheizkörper	160 ¹⁾	10 - 25	3
Brötchen	Ober-/Unterhitze	190 - 210 ¹⁾	10 - 25	3
Small cakes/ Törtchen (20 Stück pro Blech)	Heißluft mit Ringheizkörper	150 ¹⁾	20 - 35	3
Small cakes/ Törtchen (20 Stück pro Blech)	Ober-/Unterhitze	170 ¹⁾	20 - 30	3

¹⁾ Backofen vorheizen.

8.4 Aufläufe und Überbackenes

Gargut	Funktion	Temperatur (°C)	Dauer (Min.)	Ebene
Nudelauflauf	Ober-/Unterhitze	180 - 200	45 - 60	1
Lasagne	Ober-/Unterhitze	180 - 200	25 - 40	1
Gemüseauflauf ¹⁾	Heißluftgrillen	160 - 170	15 - 30	1
Überbackene Baguettes	Heißluft mit Ringheizkörper	160 - 170	15 - 30	1
Süße Aufläufe	Ober-/Unterhitze	180 - 200	40 - 60	1
Fischaufläufe	Ober-/Unterhitze	180 - 200	30 - 60	1
Gefülltes Gemüse	Heißluft mit Ringheizkörper	160 - 170	30 - 60	1

¹⁾ Backofen vorheizen.

8.5 Backen auf mehreren Ebenen

Die Funktion Heißluft mit Ringheizkörper verwenden.

Kuchen/Gebäck/Brot auf Backblechen

Gargut	Temperatur (°C)	Dauer (Min.)	Ebene	
			2 Ebenen	3 Ebenen
Windbeutel/ Eclairs	160 - 180 ¹⁾	25 - 45	1 / 4	-
Streuselkuchen, trocken	150 - 160	30 - 45	1 / 4	-

¹⁾ Backofen vorheizen.

Plätzchen/small cakes/Törtchen/Gebäck/Brötchen

Gargut	Temperatur (°C)	Dauer (Min.)	Ebene	
			2 Ebenen	3 Ebenen
Mürbeteigplätz- chen	150 - 160	20 - 40	1 / 4	1 / 3 / 5
Short bread/ Mürbeteigge- bäck/Feinge- bäck	140	25 - 45	1 / 4	1 / 3 / 5
Rührteigplätz- chen	160 - 170	25 - 40	1 / 4	-
Eiweißgebäck, Baiser	80 - 100	130 - 170	1 / 4	-
Makronen	100 - 120	40 - 80	1 / 4	-
Hefekleinge- bäck	160 - 170	30 - 60	1 / 4	-
Blätterteigge- bäck	170 - 180 ¹⁾	30 - 50	1 / 4	-
Brötchen	180	20 - 30	1 / 4	-
Small cakes/ Törtchen (20 Stück pro Blech)	150 ¹⁾	23 - 40	1 / 4	-

¹⁾ Backofen vorheizen.

8.6 Pizzastufe

Gargut	Temperatur (°C)	Dauer (Min.)	Ebene
Pizza (dünner Boden)	200 - 230 ¹⁾²⁾	15 - 20	2
Pizza (mit viel Belag)	180 - 200	20 - 30	2
Obststörtchen	180 - 200	40 - 55	1

Gargut	Temperatur (°C)	Dauer (Min.)	Ebene
Spinatquiche	160 - 180	45 - 60	1
Quiche Lorraine	170 - 190	45 - 55	1
Schweizer Flan	170 - 190	45 - 55	1
Käsekuchen	140 - 160	60 - 90	1
Apfelkuchen, gedeckt	150 - 170	50 - 60	1
Gemüsekuchen	160 - 180	50 - 60	1
Fladenbrot	230 - 250 ¹⁾	10 - 20	2
Blätterteigquiche	160 - 180 ¹⁾	45 - 55	2
Flammekuchen (Piz-za-ähnliches Gericht aus dem Elsass)	230 - 250 ¹⁾	12 - 20	2
Piroggen (Russische Version der Calzone)	180 - 200 ¹⁾	15 - 25	2

1) Backofen vorheizen.

2) Verwenden Sie ein tiefes Blech.

8.7 Braten

- Benutzen Sie zum Braten hitzebeständiges Geschirr (beachten Sie die Angaben des Herstellers).
- Große Bratenstücke können direkt im tiefen Blech (falls vorhanden) oder auf dem Kombirost über dem tiefen Blech gebraten werden.
- Braten Sie magere Fleischstücke in einem Bräter mit Deckel. So bleibt das Fleisch saftig.
- Alle Fleischarten, die gebräunt werden können oder eine knusprige Kruste bekommen, können in einem Bräter ohne Deckel gebraten werden.
- Wir empfehlen, Fleisch und Fisch erst ab 1 kg im Backofen zu braten.
- Um ein Einbrennen von austretendem Fleischsaft oder Fett zu vermeiden, etwas Flüssigkeit in das tiefe Blech geben.
- Braten nach Bedarf wenden (nach 1/2 - 2/3 der Garzeit).
- Große Bratenstücke und Geflügel mit dem Bratensaft mehrmals während der Bratzeit übergießen. Dadurch erzielen Sie ein besseres Bratergebnis.
- Sie können das Gerät ca. 10 Minuten vor Ende der Bratzeit ausschalten und die Restwärme nutzen.

8.8 Brat-Tabellen

Rindfleisch

Gargut	Menge	Funktion	Temperatur (°C)	Dauer (Min.)	Ebene
Schmorbraten	1 - 1,5 kg	Ober-/Unterhitze	230	120 - 150	1
Roastbeef oder Filet: blutig	je cm Dicke	Heißluftgrillen	190 - 200 ¹⁾	5 - 6	1
Roastbeef oder Filet: rosa	je cm Dicke	Heißluftgrillen	180 - 190 ¹⁾	6 - 8	1
Roastbeef oder Filet: durch	je cm Dicke	Heißluftgrillen	170 - 180 ¹⁾	8 - 10	1

¹⁾ Backofen vorheizen.

Schweinefleisch

Gargut	Menge (kg)	Funktion	Temperatur (°C)	Dauer (Min.)	Ebene
Schulter/Nacken/Schinkenstück	1 - 1.5	Heißluftgrillen	160 - 180	90 - 120	1
Kotelett/Rippchen	1 - 1.5	Heißluftgrillen	170 - 180	60 - 90	1
Hackbraten	0.75 - 1	Heißluftgrillen	160 - 170	50 - 60	1
Schweinshaxe (vorgekocht)	0.75 - 1	Heißluftgrillen	150 - 170	90 - 120	1

Kalb

Gargut	Menge (kg)	Funktion	Temperatur (°C)	Dauer (Min.)	Ebene
Kalbsbraten	1	Heißluftgrillen	160 - 180	90 - 120	1
Kalbshaxe	1.5 - 2	Heißluftgrillen	160 - 180	120 - 150	1

Lamm

Gargut	Menge (kg)	Funktion	Temperatur (°C)	Dauer (Min.)	Ebene
Lammkeule/Lammbraten	1 - 1.5	Heißluftgrillen	150 - 170	100 - 120	1

Gargut	Menge (kg)	Funktion	Temperatur (°C)	Dauer (Min.)	Ebene
Lammrücken	1 - 1.5	Heißluftgrillen	160 - 180	40 - 60	1

Wild

Gargut	Menge (kg)	Funktion	Temperatur (°C)	Dauer (Min.)	Ebene
Hasenrücken/-keule	bis 1	Ober-/Unterhitze	230 ¹⁾	30 - 40	1
Reh-/Hirschrücken	1.5 - 2	Ober-/Unterhitze	210 - 220	35 - 40	1
Reh-/Hirschkeule	1.5 - 2	Ober-/Unterhitze	180 - 200	60 - 90	1

¹⁾ Backofen vorheizen.

Geflügel

Gargut	Menge (kg)	Funktion	Temperatur (°C)	Dauer (Min.)	Ebene
Geflügelteile	je 0,2 - 0,25	Heißluftgrillen	200 - 220	30 - 50	1
Hähnchenhälfte	je 0,4 - 0,5	Heißluftgrillen	190 - 210	35 - 50	1
Hähnchen, Poularde	1 - 1.5	Heißluftgrillen	190 - 210	50 - 70	1
Ente	1.5 - 2	Heißluftgrillen	180 - 200	80 - 100	1
Gans	3.5 - 5	Heißluftgrillen	160 - 180	120 - 180	1
Pute	2.5 - 3.5	Heißluftgrillen	160 - 180	120 - 150	1
Pute	4 - 6	Heißluftgrillen	140 - 160	150 - 240	1

Fisch (gedämpft)

Gargut	Menge (kg)	Funktion	Temperatur (°C)	Dauer (Min.)	Ebene
Fisch	1 - 1.5	Ober-/Unterhitze	210 - 220	40 - 60	1

8.9 Grillstufe 1

- Benutzen Sie den Grill immer mit der höchsten Temperatureinstellung.
- Schieben Sie den Rost gemäß den Empfehlungen in der Grilltabelle in die entsprechende Einschubebene.
- Schieben Sie zum Auffangen von Fett das Blech immer in die erste Einschubebene.

- Grillen Sie nur flache Fleisch- oder Fischstücke.
- Heizen Sie den leeren Backofen immer 5 Minuten lang mit der Grillfunktion vor.



VORSICHT!

Grillen Sie immer bei geschlossener Backofentür.

Grillstufe 1

Gargut	Temperatur (°C)	Dauer (Min.)		Ebene
		Erste Seite	Zweite Seite	
Roastbeef	210 - 230	30 - 40	30 - 40	2
Rinderfilet	230	20 - 30	20 - 30	3
Schweinerücken	210 - 230	30 - 40	30 - 40	2
Kalbsrücken	210 - 230	30 - 40	30 - 40	2
Lammrücken	210 - 230	25 - 35	20 - 25	3
Fisch, 500 - 1000 g	210 - 230	15 - 30	15 - 30	3 / 4

Grillstufe 2

Gargut	Dauer (Min.)		Ebene
	Erste Seite	Zweite Seite	
Burgers/Frikadellen	8 - 10	6 - 8	4
Schweinefilet	10 - 12	6 - 10	4
Wurstchen	10 - 12	6 - 8	4
Filet/Kalbssteaks	7 - 10	6 - 8	4
Toast/Toast	1 - 3	1 - 3	5
Überbackener Toast	6 - 8	-	4

8.10 Tiefkühlgerichte

Die Funktion Heißluft mit Ringheizkörper verwenden.

Gargut	Temperatur (°C)	Dauer (Min.)	Ebene
Pizza, gefroren	200 - 220	15 - 25	2
Pizza American, gefroren	190 - 210	20 - 25	2

Gargut	Temperatur (°C)	Dauer (Min.)	Ebene
Pizza, gekühlt	210 - 230	13 - 25	2
Pizzasnacks, gefroren	180 - 200	15 - 30	2
Pommes frites, dünn	200 - 220	20 - 30	3
Pommes frites, dick	200 - 220	25 - 35	3
Kroketten	220 - 230	20 - 35	3
Rösti	210 - 230	20 - 30	3
Lasagne/Cannelloni, frisch	170 - 190	35 - 45	2
Lasagne/Cannelloni, gefr.	160 - 180	40 - 60	2
Ofengebackener Käse	170 - 190	20 - 30	3
Hähnchenflügel	190 - 210	20 - 30	2

Tiefgefrorene Fertiggerichte

Gargut	Funktion	Temperatur (°C)	Dauer (Min.)	Ebene
Pizza, gefroren	Ober-/Unterhitze	gemäß Herstelleranweisungen	gemäß Herstelleranweisungen	3
Pommes Frites ¹⁾ (300 - 600 g)	Ober-/Unterhitze oder Heißluftgrillen	200 - 220	gemäß Herstelleranweisungen	3
Baguettes	Ober-/Unterhitze	gemäß Herstelleranweisungen	gemäß Herstelleranweisungen	3
Obstkuchen	Ober-/Unterhitze	gemäß Herstelleranweisungen	gemäß Herstelleranweisungen	3

¹⁾ Pommes Frites zwischendurch 2 bis 3 Mal wenden.

8.11 Auftauen

- Nehmen Sie die Lebensmittel aus der Verpackung und stellen Sie sie auf einem Teller.
- Verwenden Sie die erste Einschubebene von unten.

- Bedecken Sie die Lebensmittel nicht mit einer Schüssel oder einem Teller, da dadurch die Auftauzeit verlängert werden könnte.

Gargut	Menge (kg)	Auftauzeit (Min.)	Zusätzliche Auftauzeit (Min.)	Bemerkungen
Hähnchen	1	100 - 140	20 - 30	Hähnchen auf eine umgedrehte Untertasse und diese auf eine große Platte legen. Nach der Hälfte der Zeit wenden.
Fleisch	1	100 - 140	20 - 30	Nach der Hälfte der Zeit wenden.
Fleisch	0,5	90 - 120	20 - 30	Nach der Hälfte der Zeit wenden.
Forelle	0,15	25 - 35	10 - 15	-
Erdbeeren	0,3	30 - 40	10 - 20	-
Butter	0,25	30 - 40	10 - 15	-
Sahne	2 x 0,2	80 - 100	10 - 15	Sahne im leicht gefrorenen Zustand aufschlagen.
Kuchen	1,4	60	60	-

8.12 Einkochen - Unterhitze

- Verwenden Sie nur handelsübliche Einweckgläser gleicher Größe.
- Verwenden Sie keine Gläser mit Schraub- oder Bajonettdeckeln und keine Metalldosen.
- Verwenden Sie für diese Funktion die erste Einschubebene von unten.
- Stellen Sie nicht mehr als sechs 1 Liter fassende Einweckgläser auf das Backblech.
- Füllen Sie alle Gläser gleich hoch und verschließen Sie sie mit einer Klammer.
- Die Gläser dürfen sich nicht berühren.
- Füllen Sie etwa 1/2 Liter Wasser in das Backblech, um ausreichend Feuchtigkeit im Backofen zu erhalten.
- Sobald die Flüssigkeit in den ersten Gläsern zu perlen beginnt (dies dauert bei 1-Liter-Gläsern ca. 35-60 Minuten), Backofen ausschalten oder die Temperatur auf 100 °C zurückschalten (siehe Tabelle).

Beerenobst

Gargut	Temperatur (°C)	Einkochen bis Perlbeginn (Min.)	Weiterkochen bei 100 °C (Min.)
Erdbeeren/Blaubeeren/Himbeeren/reife Stachelbeeren	160 - 170	35 - 45	-

Steinobst

Gargut	Temperatur (°C)	Einkochen bis Perlbeginn (Min.)	Weiterkochen bei 100 °C (Min.)
Birnen/Quitten/Zwetschgen	160 - 170	35 - 45	10 - 15

Gemüse

Gargut	Temperatur (°C)	Einkochen bis Perlbeginn (Min.)	Weiterkochen bei 100 °C (Min.)
Karotten ¹⁾	160 - 170	50 - 60	5 - 10
Gurken	160 - 170	50 - 60	-
Mixed Pickles	160 - 170	50 - 60	5 - 10
Kohlrabi/Erbsen/ Spargel	160 - 170	50 - 60	15 - 20

¹⁾ Nach dem Ausschalten im Backofen stehen lassen.

8.13 Dörren - Heißluft mit Ringheizkörper

- Verwenden Sie mit Butterbrot- oder Backpapier belegte Bleche.

- Sie erzielen ein besseres Ergebnis, wenn Sie nach halber Dörrzeit den Backofen ausschalten, öffnen und am besten über Nacht auskühlen lassen.

Gemüse

Gargut	Temperatur (°C)	Dauer (Std.)	Ebene	
			1 Ebene	2 Ebenen
Bohnen	60 - 70	6 - 8	3	1 / 4
Paprika	60 - 70	5 - 6	3	1 / 4
Suppengemüse	60 - 70	5 - 6	3	1 / 4
Pilze	50 - 60	6 - 8	3	1 / 4
Kräuter	40 - 50	2 - 3	3	1 / 4

Obst

Gargut	Temperatur (°C)	Dauer (Std.)	Ebene	
			1 Ebene	2 Ebenen
Pflaumen	60 - 70	8 - 10	3	1 / 4
Aprikosen	60 - 70	8 - 10	3	1 / 4
Apfelscheiben	60 - 70	6 - 8	3	1 / 4
Birnen	60 - 70	6 - 9	3	1 / 4

9. REINIGUNG UND PFLEGE



WARNUNG!

Siehe Kapitel "Sicherheitshinweise".

9.1 Hinweise zur Reinigung

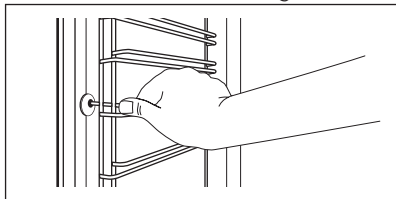
- Feuchten Sie ein weiches Tuch mit warmem Wasser und etwas Reinigungsmittel an, und reinigen Sie damit die Vorderseite des Geräts.

- Reinigen Sie die Metalloberflächen mit einem geeigneten Reinigungsmittel.
- Reinigen Sie den Geräteinnenraum nach jedem Gebrauch. Fettansammlungen und Speisereste könnten einen Brand verursachen. Bei der Brat- und Fettpfanne ist das Risiko besonders hoch.
- Entfernen Sie hartnäckige Verschmutzungen mit einem speziellen Backofenreiniger.
- Reinigen Sie alle Zubehörteile nach jedem Gebrauch und lassen Sie sie trocknen. Feuchten Sie ein weiches Tuch mit warmem Wasser und etwas Spülmittel an.
- Zubehörteile mit Antihaftbeschichtung dürfen nicht mit aggressiven Reinigungsmitteln, scharfkantigen Gegenständen oder im Geschirrspüler gereinigt werden. Andernfalls kann die Antihaftbeschichtung beschädigt werden.

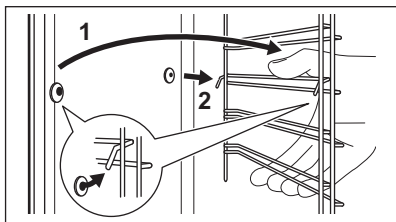
9.2 Entfernen der Einhängegitter

Entfernen Sie zur Reinigung des Backofens die Einhängegitter .

1. Ziehen Sie das Einhängegitter vorne von der Seitenwand weg.



2. Ziehen Sie das Einhängegitter hinten von der Seitenwand weg und nehmen Sie es heraus.



Führen Sie zum Einsetzen der Einhängegitter die obigen Schritte in umgekehrter Reihenfolge durch.

9.3 Backofendecke



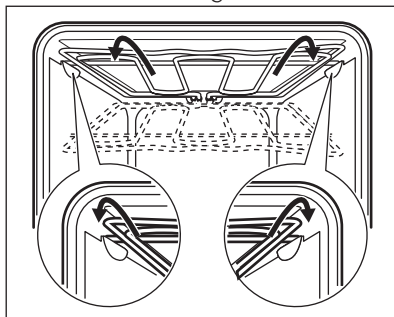
WARNUNG!

Schalten Sie das Gerät aus, bevor Sie das Heizelement entfernen. Vergewissern Sie sich, dass das Gerät abgekühlt ist. Es besteht Verbrennungsgefahr.

Entfernen Sie die Einhängegitter.

Das Heizelement an der Backofendecke kann zur einfacheren Reinigung der Decke heruntergeklappt werden.

1. Fassen Sie das Heizelement mit beiden Händen an der Vorderseite.
2. Ziehen Sie es gegen die Federkraft nach vorne und auf beiden Seiten aus der Halterung heraus.



Das Heizelement klappt nach unten.

3. Reinigen Sie die Backofendecke.
4. Führen Sie zum Befestigen des Heizelements die obigen Schritte in umgekehrter Reihenfolge durch.



Das Heizelement muss über den Halterungen an der Innenwand des Geräts richtig eingerastet sein.

5. Setzen Sie die Einhängegitter wieder ein.

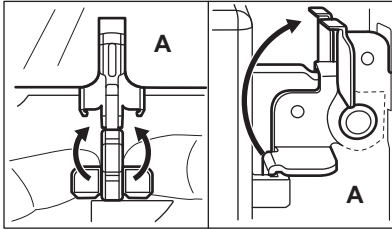
9.4 Aus- und Einbauen der Tür

Die Tür und die inneren Glasscheiben können zur Reinigung ausgebaut werden. Die Anzahl der Glasscheiben variiert je nach Modell.

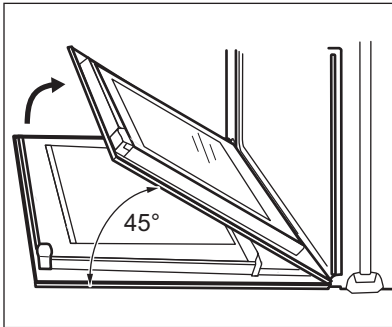
**WARNUNG!**

Gehen Sie beim Aushängen der Tür vorsichtig vor. Die Tür ist schwer.

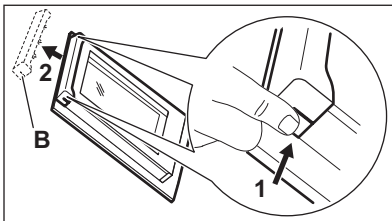
1. Öffnen Sie die Tür vollständig.
2. Klappen Sie die Klemmhebel (A) an beiden Türscharnieren vollständig nach oben.



3. Schließen Sie die Tür bis zu einem Winkel von ca. 45 Grad.

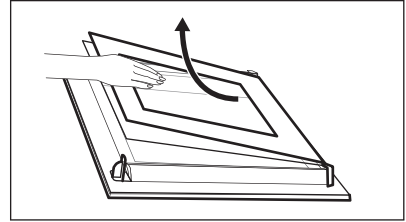


4. Fassen Sie die Tür mit beiden Händen seitlich an und ziehen Sie sie schräg nach oben vom Gerät weg.
5. Legen Sie die Tür mit der Außenseite nach unten auf ein weiches Tuch und eine stabile Fläche, damit sie keine Kratzer bekommt.
6. Fassen Sie die Türabdeckung (B) an der Oberkante der Tür an beiden Seiten an. Drücken Sie sie nach innen, um den Schnappverschluss zu lösen.

**VORSICHT!**

Bei Gewalteinwirkung, vor allem auf die Glaskanten der Frontscheibe, kann das Glas brechen.

7. Ziehen Sie die Türabdeckung nach vorne, um sie abzunehmen.
8. Fassen Sie die Glasscheiben der Tür nacheinander am oberen Rand an und ziehen Sie sie nach oben aus der Führung.



9. Reinigen Sie die Glasscheibe mit Wasser und Seife. Trocknen Sie die Glasscheibe sorgfältig ab.
- Nach der Reinigung müssen die Tür und die Glasscheiben wieder eingebaut werden. Führen Sie die oben aufgeführten Schritte in umgekehrter Reihenfolge durch. Setzen Sie zuerst die kleinere Scheibe ein und dann die größere Scheibe.

9.5 Austauschen der Lampe

Legen Sie ein Tuch unten in den Garraum des Geräts. Auf diese Weise schützen Sie die Glasabdeckung der Backofenlampe und den Innenraum des Backofens.

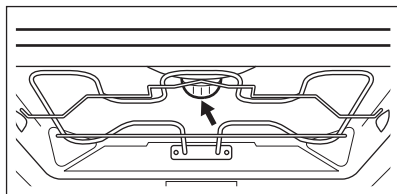
**WARNUNG!**

Stromschlaggefahr! Schalten Sie die Sicherung aus, bevor Sie die Lampe austauschen. Die Lampe und die Glasabdeckung der Lampe können heiß werden.

1. Schalten Sie das Gerät aus.
2. Entfernen Sie die Sicherungen aus dem Sicherungskasten, oder schalten Sie den Schutzschalter aus.

Obere Lampe

1. Drehen Sie die Glasabdeckung der Lampe gegen den Uhrzeigersinn, und nehmen Sie sie ab.



2. Reinigen Sie die Glasabdeckung.
3. Ersetzen Sie die Lampe durch eine geeignete, bis 300 °C hitzebeständige Lampe.
4. Bringen Sie die Glasabdeckung wieder an.

10. FEHLERSUCHE



WARNUNG!
 Siehe Kapitel
 "Sicherheitshinweise".

10.1 Was tun, wenn ...

Störung	Mögliche Ursache	Abhilfe
Der Backofen heizt nicht.	Der Backofen ist ausgeschaltet.	Schalten Sie den Backofen ein.
Der Backofen heizt nicht.	Die Sicherung ist durchgebrannt.	Vergewissern Sie sich, dass die Sicherung der Grund für die Störung ist. Brennt die Sicherung wiederholt durch, wenden Sie sich an eine zugelassene Elektrofachkraft.
Die Lampe funktioniert nicht.	Die Lampe ist defekt.	Tauschen Sie die Lampe aus.
Dampf und Kondenswasser schlagen sich auf den Speisen und im Garraum nieder.	Die Speisen standen zu lange im Backofen.	Lassen Sie die Speisen nach Beendigung des Gar- oder Backvorgangs nicht länger als 15 - 20 Minuten im Backofen stehen.

10.2 Servicedaten

Wenn Sie das Problem nicht selbst lösen können, wenden Sie sich an den Händler oder einen autorisierten Kundendienst.

Die vom Kundendienst benötigten Daten finden Sie auf dem Typenschild. Das

Typenschild befindet sich am Frontrahmen des Garraums. Entfernen Sie das Typenschild nicht vom Garraum.

Wir empfehlen, hier folgende Daten zu notieren:

Modell (MOD.)

Wir empfehlen, hier folgende Daten zu notieren:

Produktnummer (PNC)
Seriennummer (S.N.)

11. ENERGIEEFFIZIENZ

11.1 Produktdatenblatt und Informationen gemäß EU 65-66/2014

Herstellername	AEG
Modellidentifikation	BEB230010M
Energieeffizienzindex	103.5
Energieeffizienzklasse	A
Energieverbrauch bei Standardbelastung, Ober-/ Unterhitze	0.99 kWh/Programm
Energieverbrauch bei Standardbelastung, Heißluft	0.88 kWh/Programm
Anzahl der Garräume	1
Wärmequelle	Strom
Fassungsvermögen	71 l
Backofentyp	Einbau-Backofen
Gewicht	33.5 kg

EN 60350-1 - Elektrische Kochgeräte für den Hausgebrauch - Teil 1: Herde, Backöfen, Dampfgarer und Grillgeräte - Verfahren zur Messung der Gebrauchseigenschaften.

11.2 Energie sparen



Das Gerät verfügt über Funktionen, mit deren Hilfe Sie beim täglichen Kochen Energie sparen können.

Allgemeine Tipps

Achten Sie darauf, dass die Backofentür während des Betriebs vollständig geschlossen ist, und öffnen Sie sie nicht öfter als erforderlich.

Verwenden Sie Kochgeschirr aus Metall, um mehr Energie zu sparen.

Heizen Sie, wenn möglich, den Backofen nicht vor, bevor Sie die Speisen hineingeben.

Beträgt die Garzeit mehr als 30 Minuten, reduzieren Sie die Ofentemperatur je nach Gardauer 3 - 10 Minuten vor Ablauf des Garvorgangs auf die Mindesttemperatur. Durch die Restwärme des Backofens werden die Speisen weiter gegart.

Nutzen Sie die Restwärme, um andere Speisen aufzuwärmen.

Garen mit Heißluft


Nutzen Sie, wenn möglich, die Garfunktionen mit Heißluft, um Energie zu sparen.


Warmhalten von Speisen

Wählen Sie die niedrigste Temperatureinstellung, wenn Sie die

Restwärme zum Warmhalten von Speisen nutzen möchten.

12. UMWELTTIPPS

Recyceln Sie Materialien mit dem Symbol . Entsorgen Sie die Verpackung in den entsprechenden Recyclingbehältern. Recyceln Sie zum Umwelt- und Gesundheitsschutz elektrische und elektronische Geräte. Entsorgen Sie

Geräte mit diesem Symbol  nicht mit dem Hausmüll. Bringen Sie das Gerät zu Ihrer örtlichen Sammelstelle oder wenden Sie sich an Ihr Gemeindeamt.

www.aeg.com/shop



867 335403-A-362016



AEG