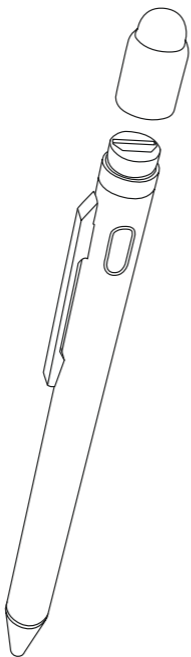


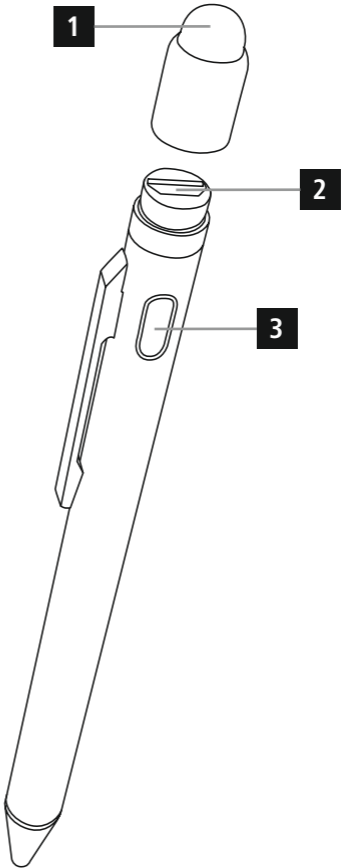
# ***hama***

00  
125113

## Aktywny Rysik "Pro"



**Pic. 1**



## Elementy sterujące i wskaźniki

1. Magnetyczna nakładka
2. Gniazdo ładowania Micro-USB
3. Przełącznik włącz/wyłącz /Dioda LED

Dziękujemy za wybranie produktu marki Hama. Poświęć chwilę i dokładnie przeczytaj poniższe instrukcje oraz informacje. Prosimy przechowywać te wskazówki w bezpiecznym miejscu na potrzeby przyszłych konsultacji. Jeśli sprzedajesz urządzenie, proszę przekazać te instrukcje obsługi nowemu właścicielowi.

### 1. Objasnienie symboli ostrzegawczych i uwag

#### Ostrzeżenie



Ten symbol jest używany do wskazywania instrukcji bezpieczeństwa lub zwrócenia uwagi na określone zagrożenia i ryzyko.

#### Uwaga



Ten symbol jest używany do wskazywania dodatkowych informacji lub ważnych uwag.

### 2. Zawartość opakowania

- Rysik Aktive Stylus 'Pro'
- Kabel USB do ładowania
- Niniejsza instrukcja obsługi

### 3. Uwagi dotyczące bezpieczeństwa

- Produkt jest przeznaczony wyłącznie do użytku prywatnego, niekomercyjnego.
- Nie należy używać produktu w bezpośrednim sąsiedztwie grzejników lub innych źródeł ciepła ani w bezpośrednim świetle słonecznym.  
• Produkt należy chronić przed zabrudzeniem, wilgocią i przegrzaniem oraz używać go wyłącznie w suchym otoczeniu.
- Produkt, podobnie jak wszystkie produkty elektryczne, należy przechowywać w miejscu niedostępnym dla dzieci!
- Nie upuszczać produktu i nie narażać go na silne wstrząsy.
- Bateria jest zintegrowana i nie można jej wyjąć.
- Nie należy otwierać urządzenia ani kontynuować jego użytkowania, jeśli ulegnie ono uszkodzeniu.
- Nie używaj produktu poza limitami mocy podanymi w specyfikacjach.
- Nie należy kontynuować korzystania z urządzenia, jeśli ulegnie ono widocznemu uszkodzeniu.
- Dzieci nie mogą bawić się urządzeniem. Dzieci nie mogą czyścić produktu ani wykonywać czynności konserwacyjnych bez nadzoru.

- Nie należy w żaden sposób modyfikować produktu. Spowoduje to unieważnienie gwarancji.
- Opakowanie należy niezwłocznie zutylizować zgodnie z lokalnymi przepisami.
- Nie wrzucać baterii ani produktu do ognia.
- Nie manipulować przy bateriach/akumulatorach ani ich nie uszkadzać/ogrzewać/rozbierać.

### 4. Rozpoczęcie użytkowania i obsługa

#### Uwaga



Aby zapobiec uszkodzeniu produktu, należy używać wyłącznie oryginalnych akcesoriów (lub akcesoriów zatwierdzonych przez firmę Hama)

#### Ostrzeżenie – magnes



Karty bankowe lub podobne karty z paskiem magnetycznym, należy trzymać z dala od magnesu. Dane na pasku magnetycznym karty mogą zostać uszkodzone lub usunięte całkowicie. Osoby z rozrusznikiem serca powinny trzymać się z dala od magnesu. Magnes może negatywnie wpłynąć na działanie rozrusznika serca.

#### 4.1 Ładowanie baterii

##### Ostrzeżenie - akumulator



- Do ładowania należy używać wyłącznie odpowiednich ładowarek lub złączy USB.
  - Zasadniczo nie należy używać uszkodzonych ładowarek lub złączy USB i nie należy podejmować prób ich samodzielnej naprawy.
  - Nie należy przeladowywać produktu ani dopuszczać do całkowitego rozładowania akumulatora.
  - Należy unikać przechowywania, ładowania lub używania urządzenia w ekstremalnych temperaturach i przy bardzo niskim ciśnieniu atmosferycznym (na przykład na dużych wysokościach).
  - W przypadku długotrwałego przechowywania baterie powinny być regularnie ładowane (co najmniej raz na trzy miesiące).
- 
- Produkt jest wyposażony w akumulator.
  - Przed pierwszym użyciem produktu należy go w pełni naładować.
  - Zdejmij magnetyczną nasadkę (1) na końcu pióra wprowadzania.
  - Podłącz dostarczony przewód USB do ładowania do portu USB (2) w produkcie.
  - Podłącz nieużywane złącze przewodu USB do ładowania do odpowiedniej ładowarki USB.
  - Należy zapoznać się z instrukcją obsługi używanej ładowarki USB

- Podczas ładowania dioda LED stanu (3) świeci stale na czerwono. Gdy akumulator jest w pełni naładowany, dioda LED stanu (3) świeci na zielono.

#### Uwaga – ładowanie/pojemność baterii



- Pełne ładowanie akumulatora trwa około 90 minut.
- Akumulator pióra wejściowego można ładować niezależnie od tego, czy pióro jest włączone, czy wyłączone.
- Jeśli poziom naładowania akumulatora jest niższy niż 10%, dioda LED stanu (3) miga powoli na niebiesko i wyłącza się automatycznie po około 10 sekundach.
- Rzeczywista żywotność baterii różni się w zależności od sposobu użytkowania urządzenia, ustawień i warunków otoczenia (baterie wielokrotnego ładowania mają ograniczoną żywotność).

#### Uwaga – automatyczne wyłączenie



- Pamiętaj, że rysik wyłącza się automatycznie po 30 minutach braku aktywności.

#### Uwaga - uszkodzenia wyświetlacza



- Aby uniknąć uszkodzenia wyświetlacza, należy przestrzegać poniższych zaleceń:
- Należy unikać wywierania silnego nacisku na wyświetlacz za pomocą pióra wprowadzania.
- Przed użyciem należy upewnić się, że ekran i pióro wprowadzania są czyste. Drobne zanieczyszczenia, takie jak ziarenka piasku, mogą spowodować zarysowania podczas korzystania z pióra wprowadzania.

#### Uwaga – osłona wyświetlacza/szkló ochronne



Korzystanie z osłony wyświetlacza / szkló ochronnego może prowadzić do ograniczenia działania rysika.

- Naciśnij włącznik/wyłącznik (3), aby włączyć pióro. Dioda LED stanu (3) będzie stale świecić na niebiesko.
- Naciśnij i przytrzymaj włącznik/wyłącznik (3), aby wyłączyć pióro. Dioda LED stanu (3) zgaśnie.

#### 5. Pielęgnacja i konserwacja

Produkt należy czyścić wyłącznie lekko zwilżoną, niestrzępiącą się szmatką i nie używać agresywnych środków czyszczących.

#### 6. Oświadczenie o braku gwarancji

Hama GmbH & Co KG nie ponosi odpowiedzialności i nie udziela gwarancji za szkody wynikające z niewłaściwego montażu/instalacji, niewłaściwego użytkowania produktu lub z nieprzestrzegania instrukcji obsługi i/lub uwag dotyczących bezpieczeństwa.

#### 7. Dane techniczne

	Aktywny Rysik "Pro"
Zasilanie	5V / 1 A
Wejście	5V $\overline{\text{---}}$ 120 mA
Typ baterii	Li-Po
Min. pojemność	130 mAh / 0.48 Wh
Typ. pojemność	140 mAh / 0.52 Wh
Waga	16 g
Wymiary (długość x średnica)	146 x 9 mm






# ***hama***


Hama GmbH & Co KG  
86652 Monheim / Germany

## Service & Support

 [www.hama.com](http://www.hama.com)

 +49 9091 502-0

**D GB**

 +48 799 399 847



Wszystkie wymienione marki są znakami towarowymi odpowiednich firm.  
Błędy i pominięcia są wykluczone i podlegają zmianom technicznym.  
Obowiązują nasze ogólne warunki dostawy i płatności.