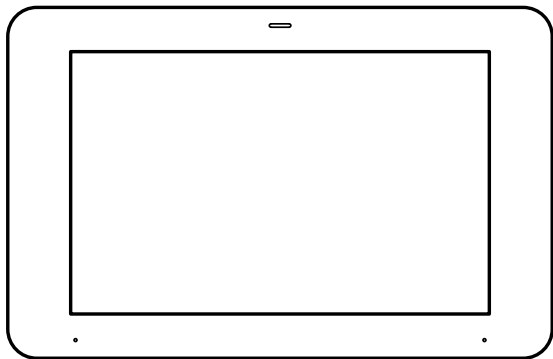


Bedienungsanleitung

DE



Smart Control 8

Art.-Nr.: SC 0081 U

**ALBRECHT JUNG
GMBH & CO. KG**

Volmestraße 1
58579 Schalksmühle
GERMANY

Tel. +49 2355 806-0
Fax +49 2355 806-204

kundencenter@jung.de
www.jung.de

Inhaltsverzeichnis

1	Sicherheitshinweise und Geräteaufbau	2
1.1	Sicherheitshinweise.....	2
1.2	Geräteaufbau	2
2	Funktion	3
2.1	Bestimmungsgemäßer Gebrauch.....	3
2.2	Produkteigenschaften	3
3	Montage und elektrischer Anschluss	4
3.1	Information für Elektrofachkräfte	4
3.2	Montage Einbaugehäuse oder Gerätedose	4
3.3	Montage Adapter	5
3.4	Anschluss	6
3.5	Montage Smart Control	7
4	Inbetriebnahme.....	8
4.1	Einschalten	8
4.2	Einstellungen – Übersicht Menüstruktur	8
4.3	Einstellungen öffnen.....	8
4.4	Sprache auswählen.....	8
4.5	Datum und Uhrzeit auswählen	9
4.6	System-Passwort ändern	9
4.7	Firmware aktualisieren	9
5	Bedienung und Konfiguration.....	10
6	Reinigung	10
7	Technische Daten	11
8	Zubehör	12
9	Gewährleistung.....	12

Smart Control 8

1 Sicherheitshinweise und Geräteaufbau

1.1 Sicherheitshinweise



Montage und Anschluss elektrischer Geräte dürfen nur durch Elektrofachkräfte erfolgen.

Schwere Verletzungen, Brand oder Sachschäden möglich.
Anleitung vollständig lesen und beachten.

Gefahr durch elektrischen Schlag. Bei Installation und Leitungsverlegung die für SELV-Stromkreise geltenden Vorschriften und Normen einhalten.

Diese Anleitung ist Bestandteil des Produktes und muss beim Endkunden verbleiben.

1.2 Geräteaufbau

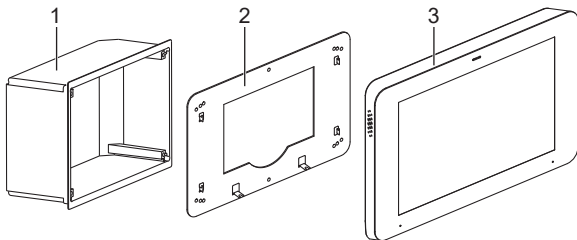


Abb. 1: Geräteaufbau

- 1 Einbaugehäuse
- 2 Adapter
- 3 Smart Control

2 Funktion

2.1 Bestimmungsgemäßer Gebrauch

- Visualisieren und Bedienen von Anlagenzuständen in der Gebäudeautomation
- Montage waagrecht (empfohlen) oder senkrecht
- Montage in UP-Einbaugehäuse (Art.-Nr. EBG 24) oder auf Gerätedose nach EN 60670-1 (Empfehlung: ca. 60 mm tief)

2.2 Produkteigenschaften

- Hochauflösendes HD-Display
- Näherungssensor
- Kapazitiver Touchscreen
- Reinigungsmodus mit Touchscreen-Sperre
- Lüfterlos, ohne mechanisch bewegliche Teile
- KNX-Visualisierung in Verbindung mit Visu Pro Server (Art.-Nr.: JVP-SERVER-H2, JVP-SENEC-H2)
- KNX-Visualisierung in Verbindung mit Smart Visu Server (Art.-Nr.: SV-SERVER)
- eNet-Visualisierung in Verbindung mit eNet Server REG (Art.-Nr.: ENET-SERVER) ab Software Version 2.2
- Türsprechfunktion nur in Verbindung mit dem Smart Gateway SG 650-.. oder SG 150-.. von Siedle
- Anzeige von bis zu sechs IP-Kamerabildern
- Bildspeicher integriert in Smart Gateway

3 Montage und elektrischer Anschluss

3.1 Information für Elektrofachkräfte

**GEFAHR**

Elektrischer Schlag bei Berühren spannungsführender Teile in der Einbauumgebung.

Elektrischer Schlag kann zum Tod führen.

Vor Arbeiten am Gerät freischalten und spannungsführende Teile in der Umgebung abdecken!

3.2 Montage Einbaugehäuse oder Gerätedose

Das Smart Control ist für die Montage in ein UP-Einbaugehäuse (Art.-Nr. EBG 24) vorgesehen. Der Adapter des Smart Controls wird dabei auf das Einbaugehäuse geschraubt.

Einbaugehäuse anderer Hersteller müssen zu den Außenmaßen und Bohrungen des Adapters und zum Smart Control passen. (Außenmaße s. technische Daten)

Bei Montage des Einbaugehäuses auf waagerechte Ausrichtung achten.

Das Einbaugehäuse muss präzise ausgerichtet und bündig in die Wand montiert sein.

Alternativ kann zur Montage des Smart Controls eine Gerätedose nach EN 60670-1 verwendet werden. Der Adapter des Smart Controls wird dabei nicht direkt auf die Gerätedose montiert, sondern auf die Wand.

Die empfohlene Tiefe der Gerätedose beträgt ca. 60 mm.

3.3 Montage Adapter

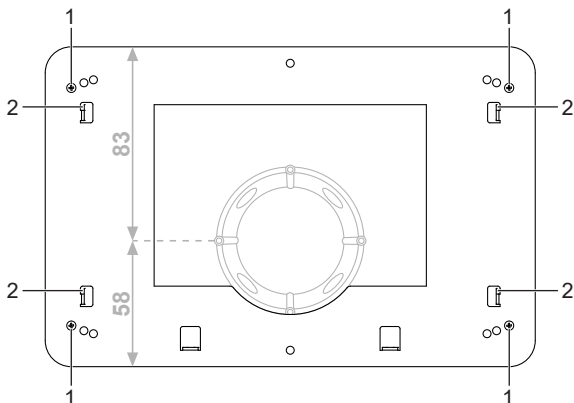


Abb. 2: Montage Adapter

- 1 Arretierungsschrauben Adapter
- 2 Befestigungshaken

- Adapter mit insgesamt vier Arretierungsschrauben (1) auf Einbaugehäuse montieren. (Abb. 2)
Bei Montage auf eine Gerätedose muss der Adapter auf die Wand montiert werden. Der Adapter muss dabei so platziert werden, dass sich die Gerätedose in der Ausbuchtung des Adapters befindet. Die Gerätedose befindet sich dadurch nicht vertikal mittig im Adapter, sondern mit einem Versatz nach unten.

3.4 Anschluss

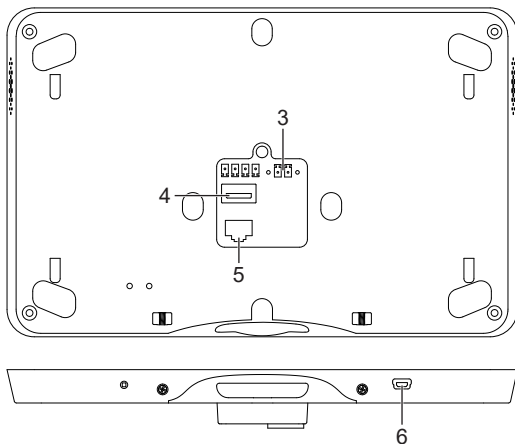


Abb. 3: Anschluss

3 Spannungsversorgung	5 LAN/Ethernet
4 USB 2.0 Typ A	6 Mini-USB OTG

Voraussetzungen:

- Ethernetverbindung (LAN)
 - Spannungsversorgung über Netzteil Art.-Nr.: NT 2415 REG VDC
- Spannungsversorgung (3) und LAN (5) anschließen. (Abb. 3)

3.5 Montage Smart Control

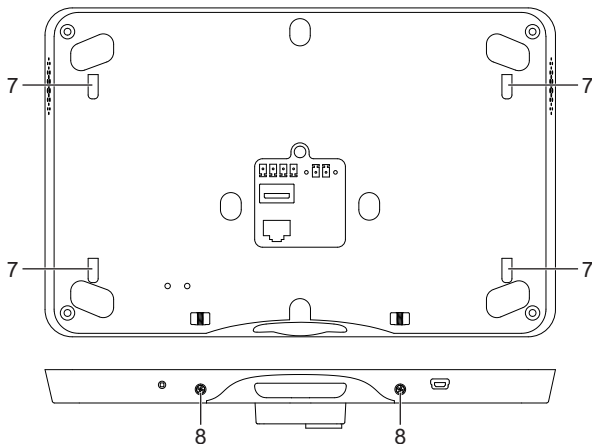


Abb. 4: Montage Smart Control

- 7 Aufhängungsöffnungen
- 8 Arretierungsschrauben Smart Control

- Aufhängungsöffnungen (7) am Smart Control auf Befestigungshaken (2) am Adapter setzen. (Abb. 2 und Abb. 4) Dazu die Aufhängungsöffnungen oberhalb der Haken ansetzen und nach unten einrasten.
- Smart Control auf der Unterseite mit insgesamt zwei Arretierungsschrauben (8) am Adapter befestigen. (Abb. 4)

4 Inbetriebnahme

4.1 Einschalten

Nach dem Anschließen wird das Gerät automatisch eingeschaltet und das Betriebssystem gestartet.

Nach dem Startvorgang müssen Sie Einstellungen zur Inbetriebnahme vornehmen.

4.2 Einstellungen – Übersicht Menüstruktur

- Allgemein
 - Sprache
 - Datum/Uhrzeit
- Design
- Display
- Erweitert
 - System-Passwort

4.3 Einstellungen öffnen

- JUNG-Logo im Hauptmenü (JUNG Launcher) auswählen. Passworteingabe öffnet sich.
- System-Passwort eingeben. Das voreingestellte System-Passwort ist „0000“. Einstellungen öffnen sich.

4.4 Sprache auswählen

- Einstellungen öffnen.
- Menü „Allgemein“ auswählen.
- Untermenü „Sprache“ auswählen. Verfügbare Sprachen werden angezeigt.
- Sprache auswählen. Sprache ist ausgewählt.

4.5 Datum und Uhrzeit auswählen

- Einstellungen öffnen.
- Menü „Allgemein“ auswählen.
- Untermenü „Datum/Uhrzeit“ auswählen.
- Einstellungen vornehmen:
 - autom. Datum/Uhrzeit: aktiviert
 - autom. Zeitzone: deaktiviert
 - Zeitzone auswählen (z. B. GMT+2)
 - 24-Stunden-Format: aktiviert

4.6 System-Passwort ändern

- i** Das System-Passwort gewährt Zugriff auf alle Einstellungen. Das Benutzer-Passwort gewährt nur eingeschränkten Zugriff auf die Einstellungen.
- Einstellungen öffnen.
- Menü „Erweitert“ auswählen.
- Untermenü „System-Passwort“ auswählen. Passworteingabe öffnet sich.
- Aktuelles und neues System-Passwort eingeben.
- Passwörter mit Schaltfläche „OK“ bestätigen. System-Passwort ist geändert.

4.7 Firmware aktualisieren

Voraussetzung: Internetverbindung

- App „System Update“ auswählen. App wird gestartet.
- „Online nach Updates suchen“ auswählen. Firmware wird automatisch aktualisiert.

- i** Wenn keine Internetverbindung vorhanden ist, kann ein USB-Speichermedium zur Aktualisierung der Firmware verwendet werden.

5 Bedienung und Konfiguration

Das Gerät wird über vorinstallierte Apps bedient.

Die Apps müssen über das Hauptmenü gestartet werden.

Detaillierte Informationen zur Bedienung und Konfiguration des Geräts finden Sie in der Produktdokumentation. Die Produktdokumentation steht auf unserer Website zum Download zur Verfügung.

6 Reinigung

i Der Reinigungsmodus wird mit der App „Screencleaner“ gestartet.

Geeignete Reinigungsmittel:

Wasser, Fettlöser, Glasreinigungsmittel, Alkohol und Isopropanol

Nicht zur Reinigung geeignet:

Abrasivtücher oder scharfe Reinigungsmittel

- Reinigungsmodus starten oder Gerät ausschalten, um Touchscreen zu sperren.
- Reinigungsmittel oder Wasser auf Tuch auftragen.
Nicht direkt auf das Gerät auftragen.
- Frontseite mit Tuch reinigen.
Reinigungsmittel darf dabei nicht in das Gerät gelangen.
- Gerät nach der Reinigung wieder einschalten oder automatisches Ende des Reinigungsmodus nach 30 Sekunden abwarten.

7 Technische Daten

Bildschirmdiagonale	203 mm / 8"	
Auflösung	1280 x 800 (WXGA)	
Seitenverhältnis	16:10	
Außenmaße (B x H)	Smart Control Adapter	225 x 145 mm 216 x 141 mm
Aufbauhöhe	16 mm	
Einbautiefe	22 mm	
Leistungsaufnahme	max. 16 W	
Spannungsversorgung	DC 12 ... 32 V SELV über externes Netzteil	
Betriebssystem	Android 6	
Prozessor	Cortex-A53	
Arbeitsspeicher	2 GB	
Massenspeicher	16 GB Flash	
Lautsprecher	integriert	
Mikrofon	integriert	
USB-Anschluss	1 x USB 2.0 Typ A 1 x Mini-USB OTG	
LAN-Anschluss	1 x 10/100/1000 Mbit/s	
Umgebungstemperatur	0 ... +30 °C	
Luftfeuchte	5 ... 80 % (keine Betauung)	

8 Zubehör

Netzteil	NT 2415 REG VDC
Einbaugehäuse	EBG 24

9 Gewährleistung

Die Gewährleistung erfolgt im Rahmen der gesetzlichen Bestimmungen über den Fachhandel.

JUNG

ALBRECHT JUNG GMBH & CO. KG

Volmestraße 1
58579 Schalksmühle
GERMANY

Tel. +49 2355 806-0
Fax +49 2355 806-204

kundencenter@jung.de

10159-02

JUNG.DE