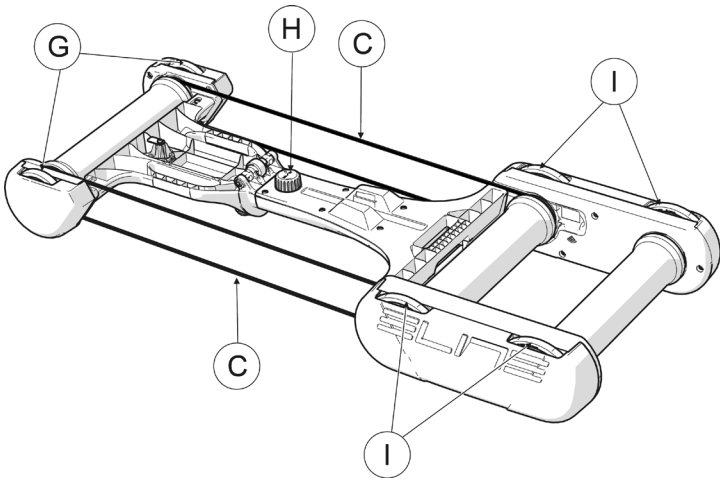
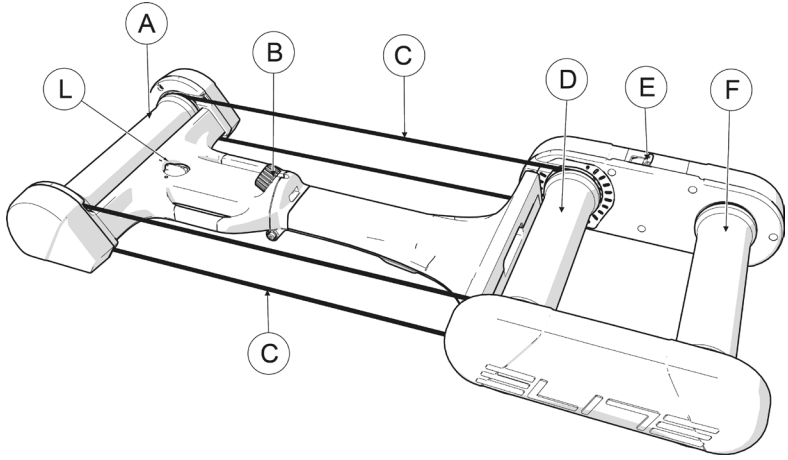


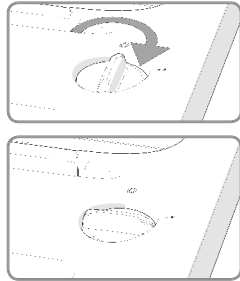
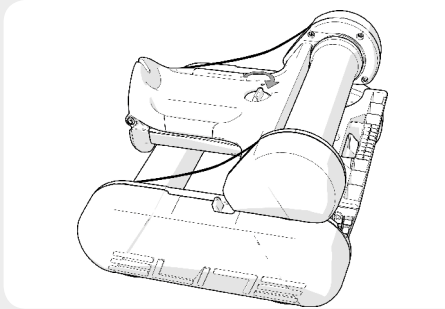
QUICK-MOTION

ISTRUZIONI	IT
INSTRUCTIONS	EN
BEDIENUNGSANLEITUNG	DE
MODE D'EMPLOI	FR
INSTRUCCIONES	ES
INSTRUCTIES	NL

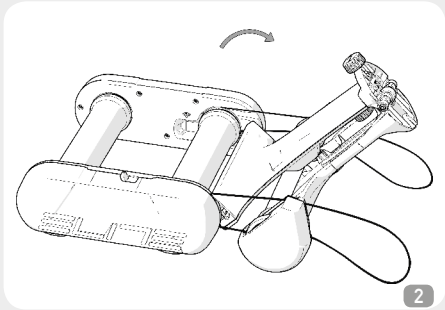
ELITE



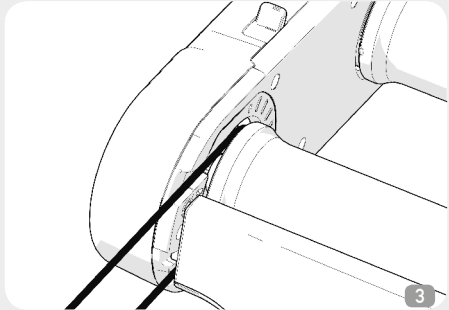
ELITE



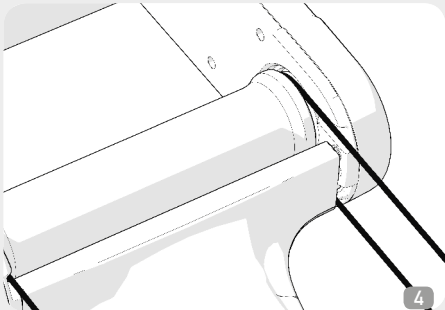
1



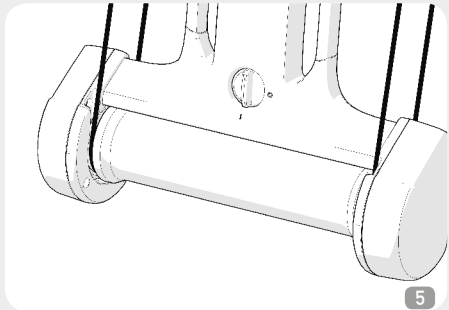
2



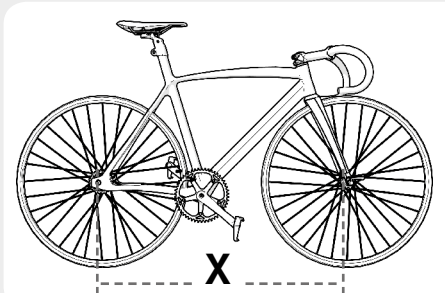
3



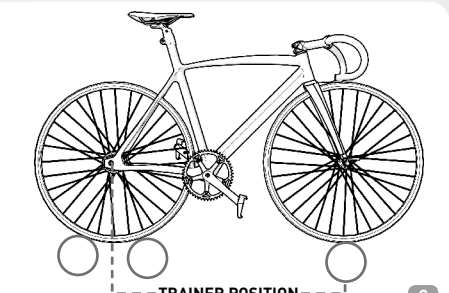
4



5

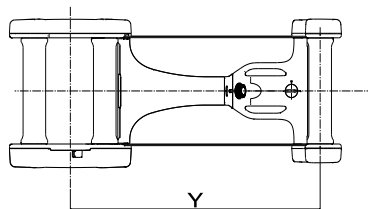


X

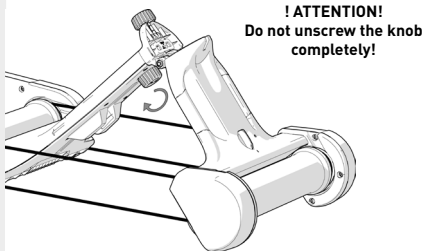


TRAINER POSITION

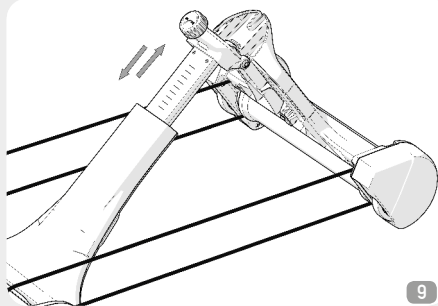
6



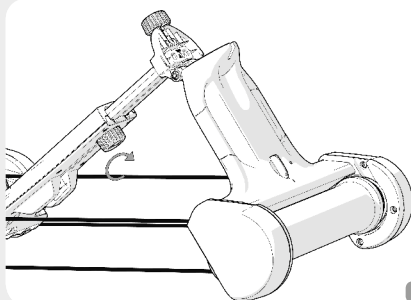
7



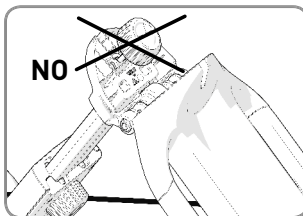
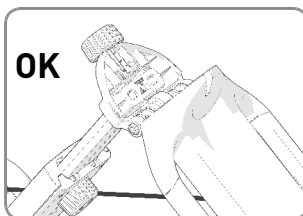
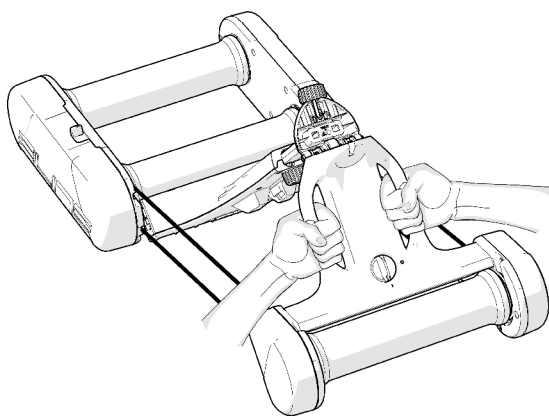
8



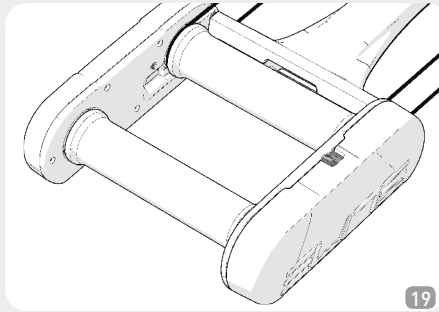
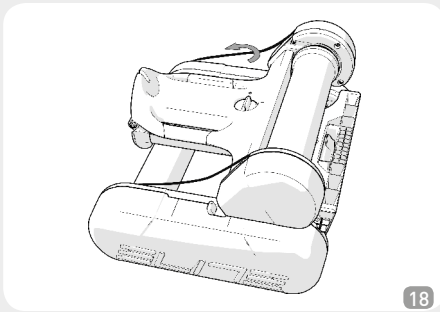
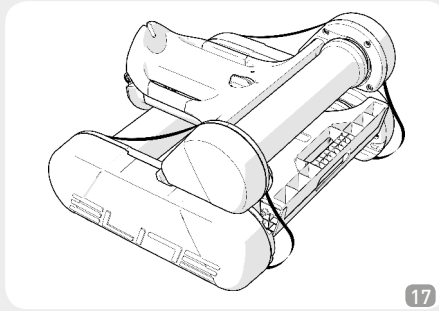
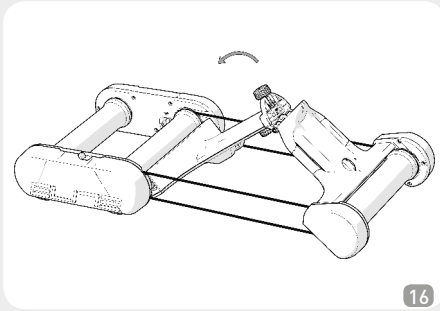
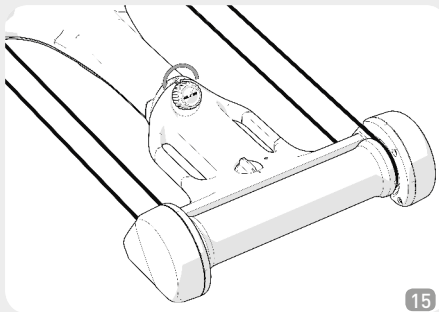
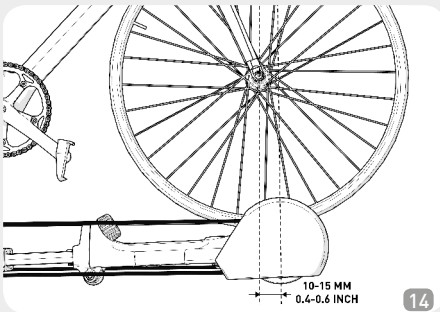
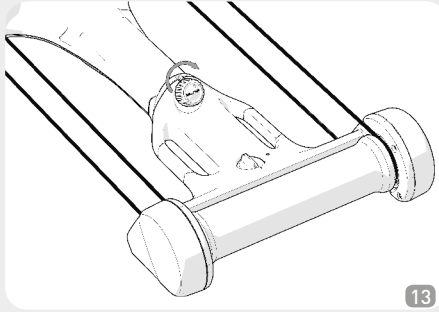
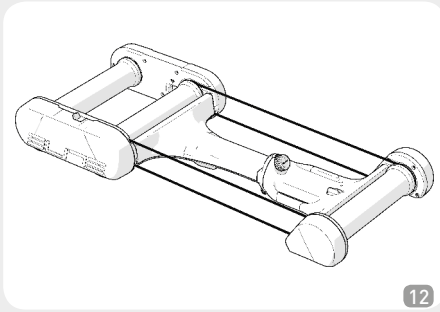
9

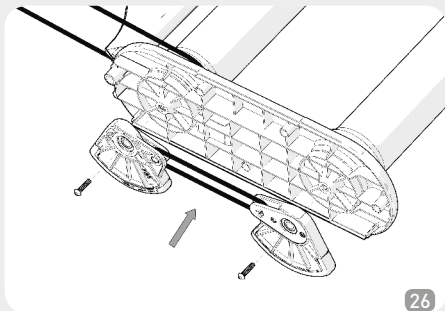
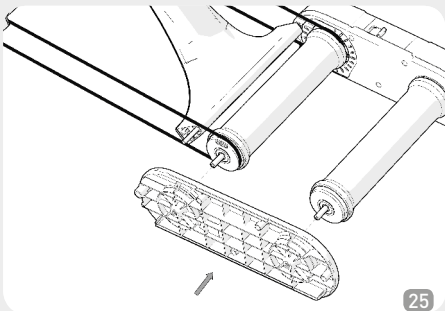
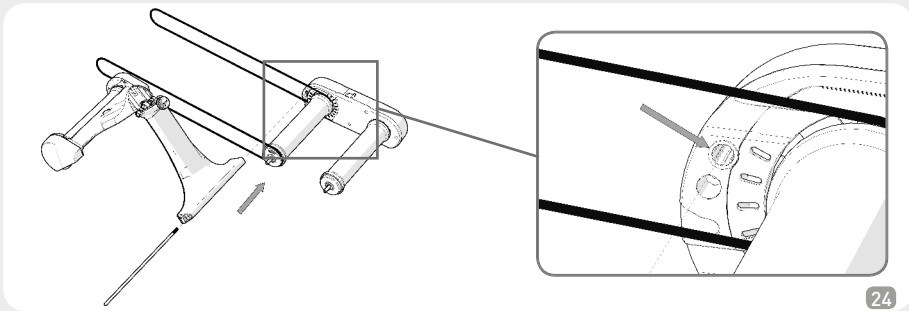
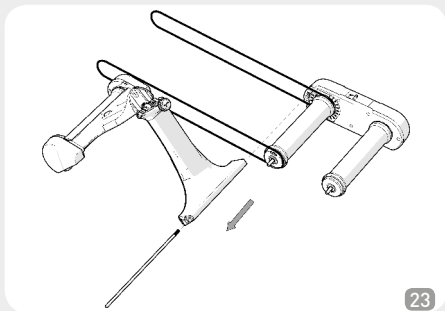
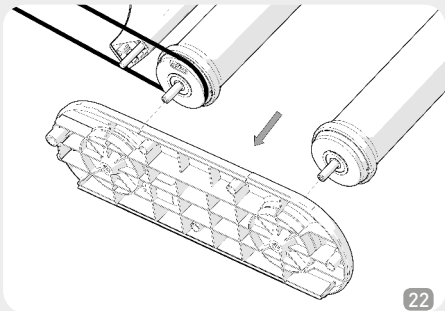
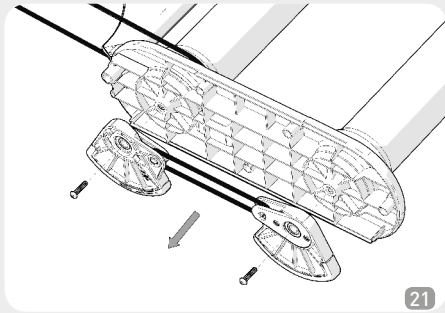
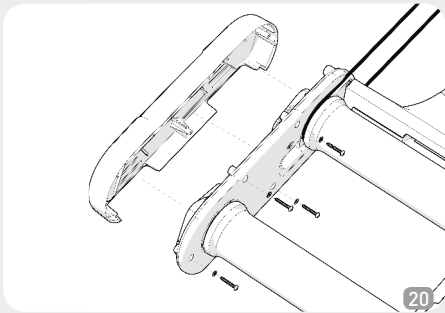


10



11





IT - ITALIANO

INTRODUZIONE	9	INFORMAZIONI SULLO SMALTIMENTO DEL PRODOTTO	13
AVVERTENZE GENERALI DI SICUREZZA	9	DICHIARAZIONE DI CONFORMITÀ	39
DISCLAIMER	9	GARANZIA	41
NOME E LISTA DEI COMPONENTI	10		
ASSEMBLAGGIO	10		
UTILIZZO	10		
SUGGERIMENTI PER UTILIZZARE IL VOSTRO			
QUICK-MOTION	10		
CURA E MANUTENZIONE	11		
AVVERTENZE	12		

EN - ENGLISH

INTRODUCTION	14	INFORMATION ON PRODUCT DISPOSAL	18
GENERAL SAFETY WARNINGS	14	DECLARATION OF CONFORMITY	39
DISCLAIMER	14	WARRANTY	41
NAME AND LIST OF COMPONENTS	15		
ASSEMBLY	15		
USE	15		
FOLDING THE QUICK MOTION	15		
CARE AND MAINTENANCE	16		
IMPORTANT	17		

DE - DEUTSCH

EINLEITUNG	19	WARNHINWEISE	22
ALLGEMEINE SICHERHEITSHINWEISE	19	HINWEISE ZUR ENTSORGUNG DES PRODUKTS	23
HAFTUNGSAUSCHLUSS	19	KONFORMITÄTSERKLÄRUNG	39
BEZEICHNUNG UND LISTE DER KOMPONENTEN	20	GARANTIE	41
ZUSAMMENBAU	20		
GEBRAUCH	20		
EMPFEHLUNG ZUM GEBRAUCH IHRES			
QUICK MOTION	20		
PFLEGE UND WARTUNG	22		

FR - FRANÇAIS

INTRODUCTION	24	INFORMATIONS SUR LA DESTRUCTION DU PRODUIT	28
AVERTISSEMENTS GÉNÉRAUX EN MATIÈRE		DÉCLARATION DE CONFORMITÉ	39
DE SECURITE	24	GARANTIE	41
CLAUDE DE NON-GARANTIE	24		
NOM ET LISTE DES PIÈCES	25		
ASSEMBLAGE	25		
UTILISATION	25		
CONSEILS POUR UTILISER VOTRE QUICK-MOTION	25		
SOIN ET ENTRETIEN	27		
MISES EN GARDE	27		

ES - ESPAÑOL

INTRODUCCIÓN	29	INFORMACIONES ACERCA DE LA ELIMINACIÓN DEL PRODUCTO	33
ADVERTENCIAS GENERALES DE SEGURIDAD	29	DECLARACIÓN DE CONFORMIDAD	39
EXENCIÓN DE RESPONSABILIDAD	29	GARANTIA	42
NOMBRE Y REALCION DE LOS COMPONENTES	30		
MONTAJE	30		
USO	30		
RECOMENDACIONES PARA UTILIZAR TU QUICK MOTION	30		
CUIDADOS Y MANTENIMIENTO	32		
ADVERTENCIAS	32		

NL - DUTCH

INLEIDING	34	INFORMATIE OVER DE VERWIJDERING VAN HET PRODUCT	38
ALGEMENE VEILIGHEIDSMEEDEDELINGEN	34	VERKLARING VAN OVEREENSTEMMING	39
DISCLAIMER	34	GARANTIE	42
BENAMING EN LIJST VAN DE ONDERDELEN	35		
ASSEMBLAGE	35		
GEBRUIK	35		
TIPS VOOR HET GEBRUIK VAN UW QUICK MOTION	35		
VERZORGING EN ONDERHOUD	37		
WAARSCHUWINGEN	37		

Molte grazie per avere acquistato il rullo Quick-Motion

- Il rullo costituisce uno strumento di allenamento che consente di raggiungere la migliore forma per il ciclismo. L'unità di resistenza magnetica integrata modulabile su ben tre livelli, permette di ottenere una resistenza morbida, omogenea e progressiva, che congiuntamente al sistema di oscillazione longitudinale messo a punto da Elite, garantisce una stabilità d'uso incomparabile e adattabile a qualsiasi esigenza o prestazione si desideri ottenere.
- I rulli, in materiale tecnopolimero, sono sagomati allo scopo di garantire migliore controllo dell'andatura.
- Inoltre, i cuscinetti cilindrici di alta qualità garantiscono molti anni di uso senza alcun inconveniente o rumorosità dovuta ad usura dei materiali.
- Il telaio del Quick-Motion è molto pratico, maneggevole, facile da usare e non è ingombrante.
- Infatti, Quick-Motion, ha il telaio pieghevole e quando viene riposto lo spazio d'ingombro viene ridotto di circa la metà; questa è un'ottima scelta anche per il trasporto stesso.

AVVERTENZE GENERALI DI SICUREZZA

Prima di iniziare ad utilizzare il rullo di allenamento, leggete attentamente le avvertenze di seguito elencate per la vostra salute e sicurezza.

1. Prima di iniziare l'allenamento sottoponetevi ad un'accurata visita medico-sportiva, che certifichi il Vostro stato di buona salute.
2. Scegliete una modalità di allenamento che sia compatibile con le Vostre condizioni di salute e capacità di resistenza fisica.
3. In ogni caso utilizzate il rullo di allenamento adeguando il programma di allenamento scelto alle Vostre condizioni di salute e capacità di resistenza fisica.
4. Se durante l'allenamento avvertite sensazioni di particolare affaticamento o di dolore, interrompete immediatamente l'utilizzo del rullo e consultate il Vostro medico.

Le avvertenze sopra elencate hanno carattere generale e non esaustivo di tutte le cautele che devono essere adottate per un utilizzo corretto e sicuro del rullo di allenamento, di cui l'utente è

responsabile in via esclusiva.

DISCLAIMER

Elite S.r.l. non è responsabile di eventuali danni temporanei o permanenti all'integrità fisica dell'utente che siano conseguenza diretta o indiretta dell'utilizzo del rullo di allenamento.



ATTENZIONE!



- Fare attenzione alla posizione delle mani al momento di richiudere il rullo evitando di schiacciarle nel movimento di chiusura centrale.
- Una posizione errata dei rulli rispetto all'interasse della bici può danneggiare il prodotto.

NOME E LISTA DEI COMPONENTI

RULLO ANTERIORE	1	Rif. A	RULLO POSTERIORE	1	Rif. F
MANOPOLA SUPERIORE	1	Rif. B	RUOTA DI SCORRIMENTO ANTERIORE	2	Rif. G
CINGHIA DI TRASMISSIONE	2	Rif. C	MANOPOLA INFERIORE	1	Rif. H
RULLO CENTRALE	1	Rif. D	RUOTE DI OSCILLAZIONE	4	Rif. I
CURSORE POSIZIONI 1-2-3	1	Rif. E	MANOPOLA DI SICUREZZA	1	Rif. L

ASSEMBLAGGIO

Il Vostro Quick-Motion non necessita di alcun intervento di montaggio poiché tale operazione è interamente realizzata presso i nostri reparti produttivi che ne verificano la perfetta funzionalità su ogni esemplare prodotto.

UTILIZZO

1) Sbloccare la manopola di sicurezza (Rif. L) in posizione aperta "1" (Fig. 1).

2) Dispiegate il vostro rullo in posizione aperta (Fig. 3).

3) Posizionare le cinghie (Rif. C) nelle 2 sedi anteriori e posteriori, prestando attenzione a non pizzicarla tra le plastiche (Fig. 3 – Fig.4 – Fig. 5).

4) Prima d'aprire totalmente il Quick-Motion, è necessario effettuare una regolazione della distanza tra i rulli, per renderli compatibili con la misura del telaio della Vostra bicicletta. La regolazione dovrà essere effettuata nella seguente modalità:

- misurare la lunghezza tra il centro delle ruote della bicicletta che si andrà ad utilizzare su Quick-Motion (Fig. 6) Per comodità chiameremo tale dimensione "X".

- Il rullo è impostato con un interasse "Y" con distanza tra le ruote (Fig. 7) che parte da 924 mm (37 pollici) e adattabile fino a telai con dimensione di 1144 mm (45 pollici). Se il Vostro interasse è maggiore di 924 mm (37 pollici), agire sulla manopola inferiore (Rif. H) (Fig. 8) ed allungare la barra di posizionamento seguendo la scala graduata alla cifra più che si avvicina maggiormente alla dimensione "X" (Fig. 9).

- Una qualvolta trovata la corretta dimensione dell'interasse "X = Y", richiudere la manopola inferiore (Rif. H) (Fig. 10).

5) Per aprire completamente il Vostro Quick-Motion, impugnare le maniglie anteriori con entrambe le mani e spingere con forza verso il basso (Fig. 11 e Fig. 12).



ATTENZIONE



Nel caso la vostra bicicletta abbia interasse tra le ruote maggiore di 1044 mm, prima dell'utilizzo del prodotto è necessario aprirlo completamente alle varie lunghezze crescenti disponibili per permettere il naturale adattamento delle cinghie.

6) Bloccare il sistema tramite la manopola superiore (Rif. B) (Fig. 13).

7) Ora potete cominciare l'allenamento con il Vostro Quick-Motion.



ATTENZIONE



- Per la Vostra sicurezza, impostare il rullo a 10-15 mm (0.4-0.6 inch) dall'asse centrale della ruota anteriore (Fig. 14). Se la ruota anteriore viene posizionata oltre alla distanza indicata, c'è il rischio di cadere in avanti con la ruota della bicicletta.

- Una posizione errata dei rulli rispetto all'interasse della bici può danneggiare il prodotto.

SUGGERIMENTI PER UTILIZZARE IL VOSTRO QUICK-MOTION

1) Per il trasporto o per ridurre gli ingombri quando non si utilizza il rullo si consiglia di chiudere il telaio (Fig. 10 e Fig. 9). Sbloccare il sistema



ATTENZIONE



Non svitare completamente la manopola.

tramite la manopola superiore (Rif. B) (Fig. 15). Prendere il Quick-Motion dal lato delle estremità anteriori e piegare il rullo (Fig.16 e Fig. 17).



ATTENZIONE



- Non svitare completamente la manopola.
- Fare attenzione alla posizione delle mani al momento di chiudere il rullo evitando di schiacciarle.
- Durante il trasporto è necessario avvitare fino in fondo la manopola inferiore (Rif.H) per impedire che questa si sviti completamente ed evitare che vada persa, impedendo in questo modo il bloccaggio all'interasse tra le ruote voluto.

NOTA: la manopola di sicurezza (Rif. L) funziona solo se la regolazione dell'interasse tra le ruote è portata al minimo.

2) I rulli funzionano meglio con pneumatico avente battistrada liscio. Se usate una mountain bike, per ridurre la rumorosità e aumentare la stabilità, cambiare il pneumatico in dotazione con pneumatico liscio.

3) Per persone principianti, posizionare i rulli in vano d'ingresso o vicino ad un oggetto stabile, in modo da avere un sostegno mentre sviluppate il necessario equilibrio.

4) Assicuratevi che Quick-Motion posi su una superficie piana.

5) Il sistema oscillante garantisce massima funzionalità su superfici rigide.

6) Quick-Motion ha 3 gradi di resistenza (Fig.19): "1" resistenza minima, "2" resistenza media, "3" resistenza massima. Selezionare la resistenza desiderata facendo scorrere il cursore (Rif. E) in corrispondenza del valore di resistenza desiderato. Quando raggiungete maggiore abilità sui rulli, potete usare anche i vari rapporti del cambio della bicicletta per variare il livello di resistenza.

7) Iniziate con la regolazione dell'unità di resistenza impostata minima "1". Selezionare un rapporto intermedio e iniziare con la bici al centro dei rulli, il più verticale possibile. Se è la vostra prima volta, potrete trovare più facile abbassare leggermente la sella per facilitarvi a mantenere la posizione verticale.

8) Iniziate a pedalare e guardare avanti, come se foste in strada. Anche se istintivamente tendereste a guardare la ruota anteriore, riuscirete meglio a mantenere l'equilibrio e a pedalare "in linea retta" se vi concentrate su un oggetto posto

davanti a voi 2.5-4 m (8.2 - 13.1 ft).

9) Se iniziate a inclinarvi o a spostarvi sul lato dei rulli, correggete la vostra posizione con movimenti di sterzo molto leggeri. Se sterzate troppo perderete il vostro equilibrio o finireste oltre il lato dei rulli.

10) Mantenere una cadenza di pedalata elevata e uniforme vi aiuterà a rimanere in equilibrio sui rulli, grazie all'effetto giroscopico della velocità delle ruote.

11) Inizialmente, pedalare sui rulli vi darà la sensazione d'instabilità, muovere il manubrio troppo bruscamente o pedalare con un ritmo pesante può farvi perdere il controllo. Questo è il grande vantaggio dei rulli rispetto agli strumenti da allenamento standard. I rulli insegneranno a ridurre il movimento della parte superiore del corpo e a mantenere un ritmo di pedalata uniforme.

12) Una volta presa confidenza con Quick-Motion potrete variare il livello di resistenza traslando il cursore (Rif. E) nelle posizioni "2" o "3".

13) Per fermarsi non usate i freni della bicicletta. Appoggiare il piede sopra alla pedana posteriore opposta al cursore di resistenza (Rif. E) del Quick-Motion e lasciate che la bici arrivi a fermarsi.

NOTA: per cambiare la dimensione dell'interasse si consiglia di dispiegare il rullo e allentare le cinghie di trasmissione facendola fuoriuscire dalla guida.



ATTENZIONE!



- Verificare prima di ogni utilizzo che le cinghie siano correttamente alloggiato nelle loro sedi all'estremità dei rulli. L'utilizzo del prodotto con le cinghie non correttamente alloggiato nelle loro sedi può provocare il deterioramento delle cinghie e del prodotto.

- Se il rullo viene utilizzato per lunghi periodi con bici di taglia grande e/o aventi interassi superiori a 1044 mm, potrebbe non essere garantita la corretta trasmissione delle cinghie nel caso venga poi utilizzato con bici di piccola taglia e/o aventi interasse inferiori a 1044 mm. In questi casi sarà necessario installare nuove cinghie di trasmissione (vedere paragrafo 6) sostituzione cinghie).

CURA E MANUTENZIONE

1) L'esposizione prolungata alla luce diretta del sole può provocare la deformazione dei rulli in tecnopolimero. Non utilizzate o tenere i rulli alla luce diretta del sole.

2) Pulire sempre i rulli dopo l'uso. Usare solo un panno umido. Non usate solventi o detersivi aggressivi.

3) Nel caso di inutilizzo prolungato di Quick-Motion, sganciare le cinghie di trasmissione facendola fuoriuscire dalla relativa sede oppure richiudetelo. Tale tensionamento può provocarne una prematura perdita dell'efficienza di trasmissione.

4) I cuscinetti accoppiati sul rullo sono autolubrificati e non necessitano di manutenzione.

5) Controllare periodicamente che le viti di bloccaggio rulli siano ben serrate, avendo cura di non deformare le plastiche.

6) Nel caso di usura o rottura della cinghia di trasmissione, sostituire la stessa come segue:

- assicurarsi che le cinghie non siano in tensione;
- svitare la viteria dal guscio sinistro posteriore, quello del lato opposto al cursore (Rif. E) (Fig. 20);
- svitare il blocco ruota (Rif. I) (Fig. 21);
- sfilare il guscio interno (Fig. 22);
- sfilare il blocco anteriore e l'alberino di rotazione (Fig. 23);
- ora è possibile sostituire la cinghia usurata;
- assemblare il corpo anteriore, prestando attenzione all'inserimento dell'alberino nella corretta posizione (Fig. 24);
- assemblare il guscio interno (Fig. 25);
- assemblare il blocco di oscillazione (Fig. 26);
- assemblare il guscio esterno (Fig. 20).



ATTENZIONE



Prima di iniziare il Vostro allenamento verificare il corretto alloggiamento delle cinghie nella propria sede (Fig. 3 – Fig. 4 – Fig. 5).

7) Cinghie di trasmissione e altri pezzi di ricambio sono disponibili per Quick-Motion da Elite indicando il relativo codice.

AVVERTENZE

1) Leggete e seguite le istruzioni allegate.

2) Evitare che persone, bambini o animali possano avvicinarsi al rullo durante l'utilizzo in quanto i componenti in movimento o rotanti del rullo e della bicicletta possono produrre danni in caso di contatto.

3) Prima di iniziare l'allenamento, posizionare il trainer in un luogo adatto, lontano da oggetti potenzialmente pericolosi (mobili, tavoli, sedie...) in modo da evitare ogni rischio di contatto involontario e accidentale con gli oggetti stessi.

4) Nelle fasi di avvio e di arresto dell'allenamento, prestare attenzione a non entrare in contatto con piede, pedale e ruota con le cinghie di trasmissione.

Qualora il rullo debba essere spedito per assistenza e/o altre motivazioni, dovrà essere spedito nella scatola in cui era imballato originariamente. Il danneggiamento dovuto al mancato utilizzo dell'imballo originale non è coperto dalle condizioni di garanzia.

NOTA: comunque sempre prima di spedire il rullo o qualche sua componente in assistenza, consultare prima Elite o il suo distributore o il proprio negoziante. Eventuali invii non concordati saranno respinti.

Assistenza tecnica:

Tel. 0039 049 5940044

e-mail: info@elite-it.com

INFORMAZIONI SULLO SMALTIMENTO DEL PRODOTTO

1) NELL'UNIONE EUROPEA



Questo prodotto è conforme alle Direttive EU 2002/95/CE, 2002/96/CE and 2003/108/CE.

Il simbolo del cassonetto barrato riportato sull'apparecchiatura o sulla sua confezione indica che il prodotto alla fine della propria vita utile deve essere raccolto separatamente dagli altri rifiuti. L'utente dovrà, pertanto conferire l'apparecchiatura giunta a fine vita agli idonei centri di raccolta differenziata dei rifiuti elettronici, oppure riconsegnarla al rivenditore al momento dell'acquisto di una nuova apparecchiatura di tipo equivalente, in ragione di una a uno.

L'adeguata raccolta differenziata per l'avvio successivo dell'apparecchiatura dimessa al riciclaggio, al trattamento e allo smaltimento ambientalmente compatibile contribuisce ad evitare possibili effetti negativi sull'ambiente e sulla salute e favorisce il reimpiego e/o riciclo dei materiali di cui è composta l'apparecchiatura.

Lo smaltimento abusivo del prodotto da parte dell'utente comporta l'applicazione delle sanzioni amministrative previste dalla normativa vigente.

2) IN PAESI CHE NON FANNO PARTE DELL'UNIONE EUROPEA

Se si desidera eliminare il presente prodotto, contattare le autorità locali e informarsi sul metodo di smaltimento.

Thank you for purchasing the Elite Quick-Motion

- The roller is a training tool enabling users to get into top shape for cycling. Its incorporated magnetic resistance unit featuring three levels offers smoother and more even and gradual resistance which, together with the longitudinal oscillation system, ensures stability and incomparable ease of use suitable for any cycling training need.
- The rollers, of technopolymer material, are specially shaped to guarantee better control of pace.
- High quality cylindrical bearings ensure many years of trouble free and quiet operation.
- The frame of the Quick-Motion is very practical, light, manageable, easy to use and takes up little space.
- In fact, Quick-Motion has a foldable frame that reduces the utilized space by about half when stowed, making it also an excellent choice when being transported.

GENERAL SAFETY WARNINGS

Before using your trainer, carefully read the warnings listed below for your health and safety.

1. Before beginning a training programme, undergo a physical examination certifying good health.
2. Choose a training level compatible with your physical endurance and the status of your health.
3. When using the trainer, select a training program and adjust it so that it is compatible with your fitness level and health.
4. If you feel particularly fatigued or sore while exercising, stop using the trainer immediately and consult your doctor.

The above warnings are general and not exhaustive of all the precautions that should be taken for the proper and safe use of the trainer; which is solely the responsibility of the user.

DISCLAIMER

Elite S.r.l. is not liable for any temporary or permanent damage to the physical integrity of the user, whether direct or indirect, resulting from the use of the trainer.



!CAUTION!



- **Please be careful when folding or unfolding the hometrainer to avoid injuries.**
- **The incorrect positioning of the bicycle on the hometrainer might damage the hometrainer.**

NAME AND LIST OF COMPONENTS

FRONT ROLLER	1 Rif. A	REAR ROLLER	1 Rif. F
UPPER KNOB	1 Rif. B	FRONT COUNTER WHEELS	2 Rif. G
TRANSMISSION BELTS	2 Rif. C	LOWER KNOB	1 Rif. H
CENTRAL ROLLER	1 Rif. D	OSCILLATING WHEELS	4 Rif. I
CURSOR POSITIONS 1-2-3	1 Rif. E	SAFETY KNOB	1 Rif. L

ASSEMBLY

Your Quick-Motion roller should arrive fully assembled, checked and ready for use.

USE

- 1) Twist the safety switch (Ref. L) to the open position "I" (Pic. 1) .
- 2) Unfold the hometrainer to its open position (Pic. 2).
- 3) Place the belts (Ref. C) in their 2 front and rear housings, making sure the don't become jammed between the plastic parts (Pic. 3 – Pic.4 – Pic. 5).
- 4) Before completely unfolding the Quick-Motion, you must adjust the distance between rollers to make it compatible with your bicycle's frame. The adjusting process is conducted as follows:
 - measure the distance from center to center between the wheels of the bike being used on the Quick Motion (Pic. 6). This distance is designated as "X".
 - The hometrainer comes set at a "Y" wheelbase distance of 924mm (37 inches) between the wheels (Pic. 7) and can be adjusted for wheelbases up to 1144mm (45 inches). If your wheelbase is over 924mm (37 inches), use the lower knob (Ref. H) (Pic. 8) and extend the bar to the number closest to dimension "X" according to the graded scale (Pic. 9).



! CAUTION !



If the bicycle being used has a wheelbase greater than 1044mm, before using the product, the hometrainer must be opened gradually (until completely opened) to allow the belts to stretch naturally.

- 6) Lock the unit by using the upper knob (Ref. B) (Pic. 13).
- 7) The Quick-Motion is now ready for training sessions!



!CAUTION!



For your own safety, set the hometrainer at 10-15mm (0.4 - 0.6 inches) forward of the central axis of the front wheel (Pic. 14). Should the front wheel be positioned too far forward, it might fall out of the hometrainer.

- The incorrect positioning of the bicycle on the hometrainer might damage the hometrainer.

FOLDING THE QUICK MOTION

- 1) For ease of transport or to just reduce clutter when not in use, we suggest folding the frame (Pic. 10 and Pic. 9). Unlock the system by using the upper knob (Ref. B) (Pic. 15). Grab the Quick-Motion by the side of the front edges and fold the hometrainer (Pic. 16 and Pic. 17).



! CAUTION!



Do not unscrew the knob completely!

- Once the correct "X = Y" wheelbase is set, re-tighten the lower knob (Ref. H) (Pic. 10).
- 5) To unfold your Quick-Motion completely, grab the front handles with both hands and give a strong push downwards (Pic. 11 and Pic. 12).

**!CAUTION!**

- Do not unscrew the knob completely!
- To avoid injuries when folding the hometrainer, be careful of where your hands are placed.
- When transporting the hometrainer, the lower handle must be tightened completely to avoid losing it (Ref. H). Without the knob the wheelbase setting cannot be locked in place.

- Set the safety knob (Ref. L) to the "0" locking position (Pic. 18).

NOTE: The safety handle (Ref. L) only works when the wheelbase adjustment is set to the minimum distance.

2) The rollers work best with tyre that has a smooth tread. If using a mountain bike, to reduce noise and increase stability change the tyre for one with a slick tread.

3) For beginners, position the rollers in an entrance hall, in a doorway or near a stable object, in order to have a support while acquiring the necessary balance.

4) Make sure the Quick-Motion rests on a flat, stable surface.

5) The oscillating system guarantees maximum functionality on a hard surface.

6) The Quick-Motion has 3 resistance levels: "1" minimum resistance, "2" medium resistance, "3" maximum resistance (Fig.19). Select the required resistance level by shifting the slide to the required resistance value. On acquiring greater skill on the rollers, you can also use the bicycle's gears to vary the resistance level.

7) Start pedalling and look ahead, like riding on the road. Even if you would instinctively tend to look at the front wheel, you will keep better balance and pedal "in a straight line" if you concentrate on an object located 2.5 – 4 m. (10-15 feet) in front of you.

8) If you start leaning or shifting to one side of the rollers, correct your position with light steering movements. If you steer too much, you will lose balance or end up over the side of the rollers.

9) Maintaining a high and even pedalling rate will help you keep balance on the rollers, thanks to the gyroscopic effect of the speed of the wheels.

10) At first, pedalling on the rollers will give you the feeling of instability, and moving the handlebar too abruptly or pedalling at too strong a pace may make you lose control. This is the big advantage of the rollers compared to the standard training tools: the rollers will teach you reduce movement of the

upper part of your body and keep a smooth pedalling motion.

11) After gaining confidence with the Quick-Motion, you can vary the resistance level by moving the resistance slider to positions "2" (Fig. 16) or "3".(Fig. 17).

12) Do not use the bicycle brakes to stop. Place a foot on the Quick-Motion frame and allow the bicycle to come to a halt.

13) Do not use the bicycle brakes to stop. Just place your foot above the rear plate opposite the resistance cursor (Ref. E) of the Quick-Motion until the bicycle comes to a halt.

NOTE: to change wheelbase, unfold the roller and loosen the transmission belt by pulling it out.

**!CAUTION!**

- Before each use, make sure the belts are properly placed in their housings at edges of the rollers. Using the product when the belts are not properly positioned might damage both the belts and the hometrainer.

- When using the hometrainer for prolonged periods of time with bigger bikes or with wheelbases greater than 1044mm, the correct transmission of the belt might not be guaranteed if it's later used with smaller bikes or with wheelbases smaller than 1044mm. The installation of new transmission belts may be required.

CARE AND MAINTENANCE

1) Prolonged exposure to direct sunlight can cause deformation of the technopolymer rollers. Do not use or keep the rollers in places where they are exposed to direct sunlight.

2) Always clean the rollers after use. Only use a damp cloth. Do not use solvents or harsh detergents.

3) If the Quick-Motion is not going to be used for a prolonged period, release the drive belt, bringing it out of its seat, or close it, otherwise the belt's tension could cause early loss of transmission efficiency.

4) The coupled bearings on the roller do not require lubrication and are practically maintenance-free.

5) Periodically check the roller clamping screws, make sure that they are still tight but not so tight as to damage the plastic frame.

6) In case of wear or breakage of the drive belt, re-

place it by proceeding as follows:

- make sure the belts are not tensioned;
- unscrew the screws from the rear left shell, opposite the cursor (Ref. E) (Pic. 20);
- unscrew the wheel block (Ref. I) (Pic. 21);
- remove the internal shell (Pic. 22);
- remove the front block and the rotating spindle (Pic. 23);
- it is now possible to replace the worn-out belt;
- assemble the front body and make sure to place the spindle correctly (Pic. 24);
- assemble the internal shell (Pic. 25);
- assemble the oscillating block (Pic. 26);
- assemble the external shell (Pic. 20).



!CAUTION!



- Make sure belts are correctly positioned before beginning training (Pic. 3 - Pic. 4 - Pic. 5).

7) When beginning or ending your training session, make sure that your feet, the pedals or the wheels do come in contact with the transmission belts.

IMPORTANT

- 1) Read and follow the enclosed instructions.
- 2) Keep people, children and animals away from the roller during use, since the moving and rotating parts of the roller and the bicycle can cause damage in case of contact.
- 3) Before starting training, position the trainer in a dry place, away from potentially hazardous objects (furniture, tables, chairs, etc.) in order to avoid any risk of inadvertent or accidental contact with them.
- 4) When beginning or ending your training session, make sure that your feet, the pedals or the wheels do come in contact with the transmission belts. Please use the original hometrainer box if you need to ship it for assistance and / or repairs. Any damage caused by the use of other packing methods is not covered under the warranty.

NOTE: Please check with ELITE, its distributor or retailer before shipping the hometrainer or one of its components. Shipments without approval will be rejected.

Technical assistance:

Phone 0039 049 5940044

e-mail: info@elite-it.com

INFORMATION ON PRODUCT DISPOSAL

1) WITHIN THE EUROPEAN UNION



This product conforms with European Directives 2002/95/CE, 2002/96/CE and 2003/108/CE.

The crossed bin symbol given on the equipment or on the packaging indicates that at the end of its service life the product must be collected separately from other waste.

Therefore at the end of its useful life the user must take the equipment to an appropriate centre for the differentiated collection of electronic and electrotechnical waste, or return it to the dealer when purchasing a new product of equivalent type.

Adequate differentiated collection for subsequent sending of the scrapped equipment to recycling, treatment and environmentally-friendly disposal can help prevent possible negative consequences for the environment and the health of people and favours the reuse and/or recycling of the materials from which the equipment is made.

Improper disposal of the product by the user could involve penalties as specified by the regulations in force.

2) IN NON-EU COUNTRIES

If you want to dispose of this product, please contact your local authorities and ask them what disposal method applies.

Wir danken Ihnen, dass Sie sich zum Kauf von Quick-Motion entschlossen haben

• Der Rollentrainer stellt ein Trainingsgerät dar, mit dem jeder Radsportler die Bestform erreichen kann.

Über die integrierte, auf drei Stufen einstellbare magnetische Widerstandseinheit erzielt man einen weichen, homogenen und progressiven Widerstand. Der in Verbindung mit dem von Elite entwickelten Längsschwingsystem unvergleichliche Stabilität und Einfachheit im Gebrauch garantiert. Durch diese Funktionen kann die Rolle an jede Anforderung und Leistung angepasst werden.

• Die Rollen aus Technopolymer-Material sind so geformt, dass sie bestmögliche Kontrolle bei der Fahrt gewährleisten.

• Die qualitativ hochwertigen zylindrischen Lager garantieren einen langjährigen Gebrauch. Dadurch können Probleme, wie zum Beispiel Geräusche, die durch Materielverschleiß entstehen vermieden werden.

• Der Rahmen des Modells Quick-Motion ist sehr praktisch, leicht, bequem zu handhaben, einfach im Gebrauch und Platz sparend.

• Quick-Motion verfügt nämlich über einen klappbaren Rahmen, der seine Abmessungen zur Verstaung um ca. die Hälfte verringert; er beweist sich daher auch für den Transport selbst als optimale Wahl.

ALLGEMEINE SICHERHEITSHINWEISE

Bitte lesen Sie aus Sicherheitsgründen und zum Schutz Ihrer eigenen Gesundheit vor der Benutzung des Rollentrainers folgende Hinweise: Bitte lesen Sie aus Sicherheitsgründen und zum Schutz Ihrer eigenen Gesundheit vor der Benutzung des Rollentrainers folgende Hinweise:

1. Lassen Sie sich vor Beginn des Trainings einer sorgfältigen sportärztlichen Untersuchung unterziehen, um ihren aktuellen Gesundheitszustand auszumachen.
2. Wählen Sie eine Trainingsmodalität, die Ihrem Gesundheitszustand und Ihrer individuellen Leistungsfähigkeit angemessen ist.
3. Passen Sie das Trainingsprogramm des Rollentrainers Ihrem Gesundheitszustand sowie Ihrer

individuellen Leistungsfähigkeit an.

4. Brechen Sie das Training umgehend ab und konsultieren Sie Ihren Arzt, wenn Sie während des Trainings unerwartete Ermüdungserscheinungen oder Schmerzen verspüren.

Die vorausgehenden Hinweise haben allgemeinen Charakter und sie umfassen nicht alle Vorsichtsmaßnahmen, die für eine korrekte und sichere Benutzung des Rollentrainers beachtet werden müssen, für die ausschließlich der Benutzer verantwortlich ist.

HAFTUNGSAUSCHLUSS

Elite S.r.l. haftet nicht für eventuelle vorübergehende oder bleibende Schäden an der körperlichen Unversehrtheit des Benutzers, die eine direkte oder indirekte Folge der Benutzung des Rollentrainers sind.



!ACHTUNG!



• **Achten Sie auf die Position der Hände beim Schließen der Rolle, um Quetschungen zu vermeiden beim Schließen.**

• **Eine falsche Position der Rollen in Bezug auf den Achsenabstand des Fahrrades kann das Produkt beschädigen.**

BEZEICHNUNG UND LISTE DER KOMPONENTEN

VORDERE ROLLE	1	Abb. A	HINTERE ROLLE	1	Abb. F
OBERER DREHKNOPF	1	Abb. B	VORDERES SCHIEBERAD	2	Abb. G
ANTRIEBSRIEMEN	2	Abb. C	UNTERER DREHKNOPF	1	Abb. H
MITTLERE ROLLE	1	Abb. D	SCHWINGRÄDER	4	Abb. I
POSITIONSSCHIEBER 1-2-3	1	Abb. E	SICHERHEITSDREHKNOPF	1	Abb. L

ZUSAMMENBAU

Ihr Produkt Quick-Motion erfordert keinerlei Montage, da diese vollständig in unseren Produktionsteilungen, die die perfekte Funktionalität an jedem hergestellten Exemplar überprüfen, vorgenommen wird.

GEBRAUCH

1) Den Sicherheitsdrehknopf lösen (Abb. L) in Position offen "I" (Abb. 1).

2) Breiten Sie die Rolle in Position offen aus (Fig. 2).

3) Den Riemen (Abb. C) in die 2 vorderen und hinteren Aufnahmen entsprechend der Abbildung positionieren, wobei aufzupassen ist ihn nicht zwischen den Kunststoffteilen einzuklemmen (Abb. 3 – Abb.4 – Abb. 5).

4) Vor dem vollständigen Öffnen des Quick-Motion ist es notwendig, eine Abstandseinstellung zwischen den Rollen vorzunehmen, um sie mit dem Maße Ihres Fahrradrahmens kompatibel zu machen. Die Regelung muss in folgender Weise durchgeführt werden:

- Die Länge zwischen der Mitte der Laufräder messen, welche für den Quick-Motion gebraucht wird (Abb. 6). Der Einfachheit halber werden wir dieses Maß "X" benennen.

- Die Rolle ist bereits voreingestellt mit einem Achsenabstand "Y" zwischen den Rädern von von 924mm (Abb. 7). Der Abstand ist für Rahmen mit Ausmaßen bis zu 1144mm anpassbar. Wenn der Achsenabstand größer als 924mm ist, den unteren Drehknopf betätigen (Abb. H) (Abb. 8) und die Führungsschiene verlängern entsprechend der Anzeige der Skala, welche dem Ausmaß "X" am nächsten kommt (Abb. 9).

- Nachdem das richtige Ausmaß des Achsenabstands "X = Y" gefunden worden ist, den unteren Drehknopf wieder zudrehen (Abb. H) (Abb. 10).

5) Um Ihren Quick-Motion zu schließen, die vorderen Griffe mit den Händen ergreifen und mit Kraft nach unten drücken (Abb. 11 und Abb. 12).



!ACHTUNG!



- Im Falle dass Ihr Fahrrad einen größeren Achsenabstand als 1044 mm hat, ist es notwendig ihn vor Gebrauch auf die größtmöglich verfügbare Länge einzustellen, um die natürliche Anpassung der Riemen zu ermöglichen.

6) Das System durch den oberen Drehknopf blockieren (Abb. B) (Abb. 13).

7) Jetzt können Sie das Training mit Ihrem Quick-Motion beginnen!



!ACHTUNG!



- Für Ihre Sicherheit, stellen Sie die Rolle auf 10-15mm von der Mittelachse des Vorderrades (Abb. 14) ein. Wenn das Vorderrad über dem angegebenen Abstand positioniert wird, besteht die Gefahr mit dem Rad des Fahrrads nach vorne zu fallen.

- Eine falsche Position der Rollen bezüglich dem Achsenabstand des Fahrrades kann das Produkt beschädigen.

EMPFEHLUNG ZUM GEBRAUCH IHRES QUICK-MOTION

1) Zum Transport oder um Platz zu sparen, wenn die Rolle nicht gebraucht wird empfehlen wir den Rahmen zu öffnen (Abb. 10 und Abb. 9). Das Sy-



!ACHTUNG!



Den Drehknopf nicht vollkommen aufdrehen!

stem durch den oberen Drehknopf lösen (Abb. B) (Abb. 15). Den Quick-Motion von der Seite der unteren Enden anfassen und die Rolle biegen (Abb. 16 und Abb. 17).



!ACHTUNG!



- Den Drehknopf nicht vollständig aufdrehen!
- Passen Sie beim Schließen der Rolle auf die Position der Hände auf, um sie nicht zu quetschen.
- Während dem Transport ist es notwendig den unteren Drehknopf komplett zu schließen (Abb. H) um zu vermeiden dass er sich lösen kann und dann verloren geht.

Den Sicherheitsdrehknopf (Abb. L) in Blockierungsposition bringen "0" (Abb. 18).

ANMERKUNG: der Sicherheitsdrehknopf (Abb. L) funktioniert nur wenn die Regelung des Achsenabstands zwischen den Rädern auf Minimum gestellt wird.

2) Die Rollen funktionieren besser mit Reifen, die eine glatte Lauffläche aufweisen. Wenn Sie ein Mountain Bike benutzen, sollte zur Verminderung des Geräuschs und Erhöhung der Stabilität der serienmäßige Reifen gegen einen glatten Reifen ausgewechselt werden.

3) Anfänger sollten den Rollentrainer im Eingangsbereich oder in der Nähe eines stabilen Gegenstands positionieren, so dass sie eine Stütze haben, während sie das erforderliche Gleichgewicht entwickeln.

4) Vergewissern Sie sich, dass Quick-Motion auf einer ebenen Fläche aufliegt.

5) Das Schwingsystem garantiert maximale Funktionalität auf eine harte Oberfläche.

6) Quick Motion verfügt über 3 Widerstandsstufen: "1" minimaler Widerstand, "2" mittlerer Widerstand, "3" maximaler Widerstand" (Abb. E-Abb. 19). Den gewünschten Widerstand wählen, indem man den Schieber auf die Höhe des gewünschten Widerstandswerts gleiten lässt. Sobald Sie erfahrener im Gebrauch des Rollentrainers sind, können Sie auch die verschiedenen Gänge der Gangschaltung des Fahrrads benutzen, um das Widerstandsniveau zu verändern.

7) Beginnen Sie mit der Einstellung der Widerstandseinheit, Mindesteinstellung "1". Einen Zwischengang wählen und mit dem Rad in der Mitte der Rollen, so vertikal wie möglich, beginnen. Sollte es das erste Mal sein, können Sie leicht den Sattel senken, damit Sie bei der Beibehaltung der vertikalen Position unterstützt wer-

den können.

8) Beginnen Sie, in die Pedale zu treten und blicken Sie dabei nach vorne, als ob Sie sich auf der Straße befänden. Auch wenn Sie instinktiv dazu neigen, auf das Vorderrad zu blicken, werden Sie das Gleichgewicht besser halten und "in gerader Linie" fahren, wenn Sie sich auf einen im Abstand von 2,5 - 4 m (10 - 15 Fuß) vor Ihnen befindlichen Gegenstand konzentrieren.

9) Wenn Sie beginnen, eine geneigte Position einzunehmen oder sich auf die Seite der Rollen zu verlagern, korrigieren Sie Ihre Position mit ganz leichten Lenkbewegungen. Wenn Sie zu stark lenken, verlieren Sie das Gleichgewicht oder enden an den seitlichen Rollen.

10) Ein gleichmäßiger, runder Pedaltritt hilft Ihnen dank des Kreiseffekts, das Gleichgewicht auf den Rollen zu halten.

11) Anfangs wird Ihnen die Fahrt auf den Rollen ein Gefühl der Instabilität vermitteln; eine zu abrupte Bewegung der Lenkers oder ein schwerfälliger Rhythmus beim treten kann dazu führen, dass Sie die Kontrolle verlieren. Dies ist der große Vorteil der Rollen gegenüber den Standard-Trainingsinstrumenten. Die Rollen lehren, die Bewegung des Oberkörpers zu reduzieren und einen gleichmäßigen Pedaltritt beizubehalten.

12) Sobald Sie mit Quick-Motion vertraut sind, können Sie die Widerstandsstufe verändern, indem Sie den Widerstandsschieber auf Position "2" (Abb. 16) oder "3" (Abb. E) verstellen.

13) Um anzuhalten nicht die Bremsen des Fahrrades benutzen! Den Fuß auf dem hinteren Trittbrett gegenüber dem Widerstandsschieber abstellen (Abb. E) und warten bis dass das Fahrrad anhält.

ANMERKUNG: um das Maß des Achsenabstands zu ändern, empfehlen wir, die Rolle auszubreiten und den Antriebsriemen zu lockern, indem man ihn von der Führung nimmt.



!ACHTUNG!



• Vor jedem Gebrauch überprüfen ob der Riemen richtig eingesetzt wurde. Der Gebrauch des Produktes mit nicht richtig eingesetzten Riemen kann zur Beschädigung führen.

• Wenn die Rolle längere Zeit mit großen Fahrrädern bzw. mit längeren Achsenabständen als 1044 mm gebraucht wird, könnten die Riemen so gedehnt werden, dass sie nachher mit kleinen Fahrrädern bzw. mit niedrigerem Achsenabstand als 1044 mm nicht mehr zu benutzen sind. In diesem Falle wird es nötig sein neue Antriebsriemen

einzubauen (siehe Paragraph 6) Riemenwechsel)

PFLEGE UND WARTUNG

- 1) Ein langer Verbleib im direkten Sonnenlicht kann die Verformung der Rollen aus Technopolymer bewirken. Die Rollen nicht im direkten Sonnenlicht benutzen oder aufbewahren.
- 2) Die Rollen nach Gebrauch stets reinigen. Nur ein feuchtes Tuch verwenden. Keine Lösemittel oder aggressiven Reinigungsmittel verwenden.
- 3) Bei langer Nichtbenutzung von Quick-Motion den Antriebsriemen lösen, indem man ihn aus seinem Sitz nimmt, oder die vordere Rolle in die Position des geringsten Abstands stellen, so dass der Riemen nicht immer gespannt ist. Diese Spannung kann einen vorzeitigen Verschleiß des Riemens bewirken.
- 4) Die mit der Rolle gekoppelten Lager sind selbstschmierend und erfordern keinerlei Wartung.
- 5) In periodischen Abständen kontrollieren, dass die Schrauben zur Blockierung der Rollen fest angezogen sind. Wobei darauf geachtet werden muss, die Plastikteile nicht zu verformen.
- 6) Bei Verschleiß oder Reißen des Antriebsriemens muss dieser wie folgt ausgewechselt werden:
 - versichern Sie sich, dass die Riemen nicht gespannt sind;
 - die Schrauben auf der hinteren, dem Einstellschieber gegenüberliegenden Schale lösen (Abb. E) (Abb. 20);
 - die Bremseinheit aufschrauben (Abb. I) (Abb. 21);
 - die innere Antriebseinheit abnehmen (Abb. 22);
 - die Halteplatte von den Achsen ziehen und den Befestigungsbolzen des Rahmenteils entfernen (Abb. 23);
 - jetzt kann der abgenutzte Riemen ausgewechselt werden;
 - das Vorderteil zusammensetzen und den Bolzen wieder montieren (Abb. 24);
 - die innere Schale zusammensetzen (Abb. 25);
 - die Halteplatte wieder einbauen (Abb. 26);
 - die innere Einheit wieder montieren (Fig. 20).

7) Antriebsriemen und weitere Ersatzteile für Quick-Motion können unter Angabe des entsprechenden Codes bei Elite bestellt werden.

WARNHINWEISE

- 1) Lesen und befolgen Sie die beiliegende Bedienungsanleitung.
- 2) Während des Gebrauchs Kinder und Tiere von den Rollen fernhalten.
- 3) Vor Beginn des Trainings stellen Sie den Trainer an einem geeigneten Ort, von potentiell gefährlichen Gegenständen (Möbel, Tische, Stühle...) entfernt auf, um jede Gefahr einer ungewollten und zufälligen Berührung mit diesen Gegenständen zu vermeiden.
- 4) Beim Anfahren und Beenden des Trainings, darauf achten dass Sie nicht mit Fuß, Pedal oder Reifen mit den Antriebsriemen in Kontakt kommen.
Falls die Rolle verschickt werden soll, muss dies immer in der Originalverpackung geschehen. Eine Beschädigung auf Grund durch Nichtverwendung der originalen Verpackung wird nicht durch die Garantie abgedeckt.
Hinweis: bitte immer vor dem Versand zur Wartung oder Überprüfung der Rolle oder deren Bestandteile, Elite oder den zuständigen Distributor oder Fachhändler konsultieren. Eventuell könnten nicht vereinbarte Lieferungen abgelehnt werden.

Technischer Kundendienst:

Tel. 0039 049 5940044

e-mail: info@elite-it.com



!ACHTUNG!



Vor dem Beginn Ihres Trainings den korrekten Einbau der Riemen im eigenen Gehäuse überprüfen (Abb.3 – Abb. 4 – Abb. 5).

HINWEISE ZUR ENTSORGUNG DES PRODUKTS

1) INNERHALB DER EUROPÄISCHEN UNION



Dieses Produkt entspricht den EU-Richtlinien 2002/95/EG, 2002/96/EG und 2003/108/EG.

Am Ende seiner Lebensdauer muss dieses Produkt separat vom Hausmüll entsorgt werden. Darauf weist auch das auf dem Gerät oder der Verpackung abgebildete Symbol der durchkreuzten Mülltonne hin. Der Benutzer muss das unbrauchbar gewordene Gerät daher bei den entsprechenden Sammelstellen zur getrennten Entsorgung (elektronischer bzw. elektrotechnischer Müll) abgeben oder es beim Kauf eines Neugeräts der gleichen Art an den Händler zurückgeben.

Die richtige Entsorgung trägt dazu bei, mögliche negative Auswirkungen auf Umwelt und Gesundheit zu vermeiden und fördert die Wiederverwendung der Materialien, aus denen sich das Gerät zusammensetzt.

2) IN NICHT-EU-LÄNDERN

Wenden Sie sich bitte an die zuständige Lokalbehörde und informieren Sie sich darüber, wie Sie vorgehen müssen, um eine umweltgerechte Entsorgung dieses Geräts zu gewährleisten.

Merci d'avoir choisi Quick-Motion

• Le rouleau est un instrument d'entraînement qui permet au cycliste d'atteindre la meilleure forme possible. L'unité de résistance magnétique intégrée modulable sur trois niveaux, permet d'obtenir une résistance douce, homogène et progressive qui, avec le système d'oscillation longitudinale mis au point par Elite, garantit une stabilité et une facilité d'utilisation incomparables adaptables à n'importe quel besoin ou performance que l'on souhaite obtenir.

• Les rouleaux, en matière techno-polymère, sont façonnés dans le but de garantir un meilleur contrôle de l'allure.

• Les roulements cylindriques de haute qualité garantissent de longues années d'utilisation sans aucun inconvénient ou bruit dû à l'usure des matériaux.

• Le support de Quick-Motion est très pratique, léger, maniable, facile à utiliser et il n'est pas encombrant.

• En effet, Quick-Motion a un support pliant et quand on le range l'encombrement est réduit à la moitié environ; c'est un excellent choix même pour le transport.

AVERTISSEMENTS GENERAUX EN MATIERE DE SECURITE

Avant toute utilisation du rouleau d'entraînement et pour votre santé et votre sécurité, veuillez lire avec attention les mises en garde indiquées ci-après.

1. Avant de commencer l'entraînement, veuillez passer une visite médico-sportive complète qui certifiera que vous êtes en bonne santé.

2. Choisissez un mode d'entraînement qui soit compatible avec votre condition et capacité de résistance physique.

3. Dans tous les cas, veuillez utiliser le rouleau d'entraînement en adaptant le programme d'entraînement choisi à votre condition et capacité de résistance physique.

4. Si, lors de l'entraînement, vous ressentez une sensation de grande fatigue ou des douleurs particulières, veuillez immédiatement interrompre l'utilisation du rouleau et vous rendre chez votre

médecin traitant.

Les avertissements susmentionnés ont un caractère général et non exhaustif de l'ensemble des précautions qui doivent être adoptées pour une utilisation correcte et appropriée du rouleau d'entraînement, dont l'utilisateur est exclusivement responsable.

CLAUSE DE NON-GARANTIE

Elite S.r.l. ne peut être tenue pour responsable des éventuels dommages temporaires ou permanents, causés à l'intégrité physique de l'utilisateur, étant la conséquence directe ou indirecte de l'utilisation du rouleau d'entraînement.



!ATTENTION!



• **Faites attention à la position de vos mains au moment de refermer le rouleau pour éviter de vous pincer dans le mouvement de fermeture centrale.**

• **Une mauvaise position des rouleaux par rapport à l'entraxe du vélo peut endommager le produit.**

NOM ET LISTE DES PIÈCES

ROULEAU ANTÉRIEUR	1	Réf. A	ROULEAU POSTÉRIEUR	1	Réf. F
BOUTON SUPÉRIEUR	1	Réf. B	ROUES DE GLISSEMENT ANTÉRIEUR	2	Réf. G
COURROIES DE TRANSMISSION	2	Réf. C	BOUTON INFÉRIEUR	1	Réf. H
ROULEAU CENTRAL	1	Réf. D	ROUES D'OSCILLATION	4	Réf. I
CURSEUR POSITIONS 1-2-3	1	Réf. E	BOUTON DE SÉCURITÉ	1	Réf. L

ASSEMBLAGE

Votre produit Quick-Motion n'a pas besoin d'être assemblé parce que cette opération est entièrement réalisée dans nos ateliers de fabrication qui en vérifient la parfaite fonctionnalité sur chaque exemplaire fabriqué.

UTILISATION

- 1) Dépliez votre rouleau en position ouverte (Fig. 2).
- 2) Dépliez votre rouleau en position ouverte (Fig. 2).
- 3) Positionnez la courroie (Réf.C) dans les 2 logements antérieurs et postérieurs, à veillant à ne pas la pincer entre les pièces en plastique (Fig. 3 – Fig.4 – Fig. 5).
- 4) Avant d'ouvrir totalement le Quick-Motion, il faut effectuer un réglage de la distance entre les rouleaux, pour les rendre compatibles avec la dimension du cadre de votre vélo. Le réglage doit être effectué de la façon suivante :

- mesurez la longueur entre le centre des roues du vélo que vous utiliserez sur Quick-Motion (Fig.6) Pour faciliter nous appellerons cette dimension "X".

- Le rouleau est établi avec un entraxe "Y" ayant une distance entre les roues (Fig. 7) qui part de 924mm (37 pouces) et adaptable jusqu'aux cadres ayant une dimension de 1144mm (45 pouces). Si votre entraxe est supérieur à 924mm (37 pouces), agissez sur le bouton inférieur (Réf. H) (Fig. 8) et allongez la barre de positionnement selon l'échelle graduée jusqu'au chiffre qui s'approche le plus à la dimension "X" (Fig. 9).

- Après avoir trouvé la bonne dimension de l'entraxe "X = Y", refermez le bouton inférieur (Rif. H) (Fig. 10).

- 5) Pour ouvrir complètement votre Quick-Motion, prenez les poignées antérieures des deux mains et poussez avec force vers le bas (Fig. 11 et Fig. 12).



!ATTENTION!



Dans le cas où votre vélo aurait un entraxe entre les roues supérieur à 1044 mm, avant d'utiliser le produit, il faut l'ouvrir complètement aux différentes longueurs croissantes disponibles pour permettre l'adaptation naturelle des courroies.

- 6) Bloquez le système au moyen du bouton supérieur (Réf. B) (Fig. 13).

- 7) Maintenant vous pouvez commencer à vous entraîner avec votre Quick-Motion!



!ATTENTION!



- Pour votre sécurité, établissez le rouleau à 10-15mm (0.4 – 0.6 inch) de l'axe central de la roue antérieure (Fig. 14). Si la roue antérieure est positionnée au-delà de la distance indiquée, il y a risque de tomber en avant avec la roue du vélo.

- Une mauvaise position des rouleaux par rapport à l'entraxe du vélo peut endommager le produit.



!ATTENTION!



Ne pas dévisser complètement le bouton!

CONSEILS POUR UTILISER VOTRE QUICK-MOTION

- 1) Pour le transport ou pour réduire l'encombrement quand vous n'utilisez pas le rouleau nous

conseillons de fermer le support (Fig. 10 et Fig. 9). Débloquez le système au moyen du bouton supérieur (Réf. B) (Fig. 15). Prenez le Quick-Motion du côté des extrémités antérieures et pliez le rouleau (Fig. 16 et Fig. 17).



!ATTENTION!



Ne pas dévisser complètement le bouton!

- Veillez à la position de vos mains au moment de fermer le rouleau pour éviter de vous pincer.
- Pendant le transport il faut visser à fond le bouton inférieur (Réf.H) pour empêcher qu'il ne se dévisse complètement et éviter de le perdre, ce qui empêche de cette façon le blocage voulu à l'entraxe entre les roues.

Mettez le bouton de sécurité (Réf. L) en position de blocage "O" (Fig. 18).

NOTE: Le bouton de sécurité (Réf. L) ne fonctionne que si le réglage de l'entraxe entre les roues est mis au minimum.

- 2) Les rouleaux fonctionnent mieux avec un pneu ayant une bande de roulement lisse. Si vous utilisez un VTT, changez le pneu fourni avec un pneu lisse pour réduire le bruit et augmenter la stabilité.
- 3) Pour les débutants, positionnez les rouleaux dans une entrée ou près d'un objet stable, de manière à avoir un soutien pendant que vous développez l'équilibre nécessaire.
- 4) Assurez-vous qu' Quick-Motion repose sur une surface plane.
- 5) Le système oscillant garantit un maximum de fonctionnalités sur une surface dure.
- 6) Quick-Motion a 3 degrés de résistance: "1" résistance minimum, "2" résistance moyenne, "3" résistance maximum" (Fig. 19). Sélectionnez la résistance souhaitée en faisant glisser le curseur en correspondance de la valeur de résistance souhaitée. Quand vous atteindrez plus d'habileté sur les rouleaux, vous pourrez également utiliser les différents rapports du dérailleur du vélo pour changer le niveau de résistance.
- 7) Commencez avec le réglage de l'unité de résistance établi à la résistance minimum "1". Sélectionner un rapport intermédiaire et commencer avec le vélo au centre des rouleaux, le plus vertical possible. Si c'est votre première fois, il vous sera plus facile d'abaisser un peu la selle afin de maintenir plus facilement une position verticale.
- 8) Commencez à pédaler et regardez devant vous,

comme si vous étiez sur la route. Même si instinctivement vous aurez tendance à regarder la roue, vous réussirez à mieux maintenir l'équilibre et à pédaler "en ligne droite" si vous vous concentrez sur un objet placé devant vous à 2.5 - 4 m (10-15 pieds). 9) Si vous commencez à vous incliner ou à vous déplacer sur le bord des rouleaux, corrigez votre position avec des mouvements de guidon très légers. Si vous braquez trop vous perdrez l'équilibre ou vous sortirez des rouleaux.

10) Maintenir une cadence de pédalage élevée et uniforme vous aidera à rester en équilibre sur les rouleaux, grâce à l'effet gyroscopique de la vitesse des roues.

11) Au début, pédaler sur les rouleaux vous donnera une sensation d'instabilité, bouger le guidon trop brusquement ou pédaler avec un rythme lourd peut vous faire perdre le contrôle. C'est le grand avantage des rouleaux par rapport aux instruments d'entraînement standard. Les rouleaux vous apprendront à réduire le mouvement de la partie supérieure du corps et à maintenir un rythme de pédalage uniforme.

12) Après vous être familiarisé avec Quick-Motion, vous pourrez changer le niveau de résistance en déplaçant le curseur de résistance sur les positions "2" (Réf. 16) ou "3".

13) Pour vous arrêter n'utilisez pas les freins du vélo. Posez le pied sur l'estrade postérieure opposée au curseur de résistance (Réf. E) du Quick-Motion et laissez le vélo s'arrêter.

NOTE: pour changer la dimension de l'entraxe nous conseillons de déplier le rouleau et de relâcher la courroie de transmission en la faisant sortir de la glissière.



!ATTENTION!



- Vérifiez avant chaque utilisation que les courroies soient correctement placées dans leur logement à l'extrémité des rouleaux. L'utilisation du produit quand les courroies ne sont pas correctement placées dans leurs logements peut provoquer la détérioration des courroies et du produit.
- Si le rouleau est utilisé pendant de longues périodes avec des vélos de grande taille et/ou ayant des entraxes supérieurs à 1044 mm, la bonne transmission de la courroie pourrait ne pas être garantie dans le cas où l'on utiliserait ensuite des vélos de petites tailles et/ou ayant des entraxes inférieurs à 1044 mm. Dans ces cas il faudra installer de nouvelles courroies de transmission (voir le paragraphe 6) remplacement des

courroies).

SOIN ET ENTRETIEN

1) L'exposition prolongée à la lumière directe du soleil peut provoquer la déformation des rouleaux en techno-polymère. Ne pas utiliser ou garder les rouleaux à la lumière directe du soleil.

2) Nettoyez toujours les rouleaux après l'utilisation. Utilisez uniquement un linge humide. Ne pas utiliser de solvants ou de détergents agressifs.

3) En cas d'inutilisation prolongée Quick-Motion, décrochez la courroie de transmission en la faisant dépasser de son logement ou positionnez le rouleau antérieur sur la position de distance minimum de manière à ne pas la laisser toujours tendue. Cette tension peut en provoquer une perte d'efficacité de transmission prématurée.

4) Les roulements couplés sur le rouleau sont auto-lubrifiés et n'ont pas besoin d'entretien.

5) Contrôlez périodiquement que les vis de blocage des rouleaux soient bien serrées, en prenant soin de ne pas déformer les parties en plastiques.

6) En cas d'usure ou de rupture de la courroie de transmission, remplacez-la de la façon suivante:

- assurez-vous que les courroies ne soient pas tendues;
- dévissez la visserie du boîtier gauche postérieur, celui qui se trouve à l'opposé du curseur (Réf. E) (Fig. 20);
- dévissez le bloc roue (Réf. I) (Fig. 21).
- otez le boîtier intérieur (Fig. 22);
- otez le bloc antérieur et l'arbre de rotation (Fig. 23);
- a présent vous pouvez remplacer la courroie usée ;
- assemblez le corps antérieur, en veillant à l'introduction de l'arbre dans la bonne position (Fig. 24);
- assemblez le boîtier intérieur (Fig. 25);
- assemblez le bloc d'oscillation (Fig. 26);
- assemblez le boîtier extérieur (Fig. 20).



!ATTENTION!



Avant de commencer votre entraînement vérifiez le bon emplacement des courroies dans leur logement (Fig.3 – Fig. 4 – Fig. 5).

7) Dans les phases de démarrage et d'arrêt de l'entraînement, veillez à ne pas toucher les

courroies de transmission avec les pieds, les pédales et la roue.

MISES EN GARDE

1) Lisez et suivez le mode d'emploi joint.

2) Pendant l'utilisation gardez les enfants et les animaux loin des rouleaux.

3) Avant de commencer l'entraînement, mettre le trainer dans un lieu adapté, loin d'objets potentiellement dangereux (meubles, tables, chaises....) de façon à éviter tout risque de contact involontaire ou accidentel avec ces objets.

4) Dans les phases de démarrage et d'arrêt de l'entraînement, veillez à ne pas toucher les courroies de transmission avec les pieds, les pédales et la roue.

Si vous deviez envoyer le rouleau pour le service après-vente et/ou d'autres raisons, il devra être expédié dans sa boîte d'origine.

Des dommages dus à la non-utilisation de la boîte originale ne seront pas couverts par les conditions de garantie.

Note : il faut de toute façon consulter préalablement Elite, votre distributeur ou votre détaillant avant d'envoyer le rouleau ou une pièce de ce dernier. Les éventuels envois non-concordés seront refusés.

Assistance technique:

Tel. 0039 049 5940044

e-mail: info@elite-it.com

INFORMATIONS SUR LA DESTRUCTION DU PRODUIT

1) EN UNION EUROPEENNE



Ce produit est conforme à la Directive EU 2002/95/CE, 2002/96/CE and 2003/108/CE.

Le symbole de la poubelle barrée se trouvant sur l'appareil ou sur la boîte indique que le produit, après sa période d'utilité, doit être trié séparément des autres déchets.

L'utilisateur devra, par conséquent, apporter l'appareil hors service aux centres de triage des déchets électroniques et électrotechniques appropriés ou le rendre au détaillant au moment de l'achat d'un nouvel appareil de type équivalent.

Le tri approprié pour l'envoi de l'appareil démonté au recyclage et le traitement aident à éviter de possibles effets négatifs sur l'environnement, sur la santé et favorise le réemploi et/ou recyclage des matériaux dont est composé l'appareil.

La destruction illégale du produit de la part de l'utilisateur comporte l'application des sanctions administratives prévues par la réglementation en vigueur.

2) DANS LES PAYS QUI NE FONT PAS PARTIE DE L'UNION EUROPEENNE

Si l'on souhaite éliminer ce produit, il faut contacter les autorités locales et s'informer sur la méthode d'élimination.

ESPAÑOL

Gracias por elegir el Quick-Motion

• El rodillo constituye un instrumento de entrenamiento que permite alcanzar la forma mejor para el ciclismo.

La unidad de resistencia magnética integrada que se puede regular sobre nada menos que tres niveles, permite obtener una resistencia suave, homogénea y progresiva que, en unión con el sistema de oscilación longitudinal puesto a punto por Elite, garantiza una estabilidad y una facilidad de uso incomparable adaptable a cualquier exigencia o prestación que se desee conseguir.

• Los rodillos, de material tecno-polímero, están perfilados con la finalidad de garantizar un mejor control de la marcha.

• Los cojinetes cilíndricos de alta calidad garantizan muchos años de uso sin ningún inconveniente ni ruidos que se debieran a desgaste de los materiales.

• El bastidor del Quick-Motion es muy práctico, ligero, manejable, fácil de utilizar y no abulta.

• De hecho, el bastidor del Quick-Motion es plegable y cuando se guarda, el espacio ocupado se reduce a casi la mitad; ésta es una prestación excelente, también pensando en el transporte.

ADVERTENCIAS GENERALES DE SEGURIDAD

Antes de empezar a usar el Quick-Motion, lea atentamente las advertencias indicadas a continuación para su salud y seguridad.

1. Antes de comenzar el entrenamiento, sométase a un examen médico deportivo de fondo que certifique su estado de buena salud.

2. Elija un modo de entrenamiento que sea compatible con sus condiciones de salud y resistencia física.

3. En cualquier caso, use el Quick-Motion ajustando el programa de entrenamiento a su salud y resistencia física.

4. Si durante el ejercicio experimenta sensaciones de especial fatiga o dolor, interrumpa inmediatamente el uso del rodillo y consulte a su médico.

Las advertencias mencionadas anteriormente son de carácter general y no comprenden todas las precauciones que deben tomarse para un uso correcto y seguro del Quick-Motion, del cual el

usuario es el único responsable.

EXENCIÓN DE RESPONSABILIDAD

Elite Srl no se hace responsable de los daños temporales o permanentes a la integridad física del usuario que sean una consecuencia directa o indirecta del uso del Quick-Motion.



¡ATENCIÓN!



• Presta atención a la posición de las manos en el momento de cerrar el rodillo, evitando aplastarlas con el movimiento de cierre central.

• Una posición incorrecta de los rodillos con respecto a la distancia entre ejes de la bicicleta podría dañar el producto.

NOMBRE Y RELACION DE LOS COMPONENTES

RODILLO DELANTERO	1	Ref. A	RODILLO TRASERO	1	Ref. F
SELECTOR SUPERIOR	1	Ref. B	RUEDAS DE DESLIZAMIENTO DELANTERAS	2	Ref. G
CORREAS DE TRANSMISIÓN	2	Ref. C	SELECTOR INFERIOR	1	Ref. H
RODILLO CENTRAL	1	Ref. D	RUEDAS DE OSCILACIÓN	4	Ref. I
CURSOS POSICIONES 1-2-3	1	Ref. E	SELECTOR DE SEGURIDAD	1	Ref. L

MONTAJE

Tu producto Quick-Motion no necesita de ninguna operación de montaje, puesto que dicha operación es enteramente realizada en nuestra fábrica, donde también verificamos su perfecta funcionalidad sobre cada ejemplar fabricado.

USO

1) Desbloquea el selector de seguridad (Ref. L) en la posición abierta "I" (Fig. 1).

2) Despliega tu rodillo en posición abierta (Fig. 2).

3) Coloca la correa (Ref. C) en los 2 alojamientos delanteros y traseros, prestando atención para no pellizcarla entre los plásticos (Fig. 3 – Fig. 4 – Fig. 5).

4) Antes de abrir totalmente el Quick-Motion, es necesario regular la distancia entre los rodillos, para que sean compatibles con la medida del bastidor de su bicicleta. La regulación deberá efectuarse de la siguiente manera:

- mide la longitud entre el centro de las ruedas de la bicicleta que se utilizará con Quick-Motion (Fig. 6). Para más comodidad, llamaremos a esta medida "X".

- El rodillo está configurado con una distancia entre ejes "Y" con distancia entre las ruedas (Fig. 7) que empieza desde 924 mm (37 pulgadas) y puede adaptarse a bastidores con medidas de hasta 1.144 mm (45 pulgadas). Si tu distancia entre ejes es superior a 924 mm (37 pulgadas), actúa en el selector inferior (Ref. H) (Fig. 8) y alarga la barra de posicionamiento siguiendo la escala graduada hasta la cifra que más se acerque a la medida "X" (Fig. 9).



¡ATENCIÓN!



¡No aflojes completamente el selector!

- Una vez encontrada la medida correcta de la distancia entre ejes "X = Y", vuelve a cerrar el selec-

tor inferior (Ref. H) (Fig. 10).

5) Para abrir completamente tu Quick-Motion, sujeta las empuñaduras delanteras con las dos manos y empuja con fuerza hacia abajo (Fig. 11 y Fig. 12).



¡ATENCIÓN!



En el caso de que tu bicicleta tenga una distancia entre ejes entre las ruedas superior a 1.044 mm, antes de utilizar el producto es necesario abrirlo completamente en las diferentes longitudes crecientes para permitir la adaptación natural de las correas.

6) Bloquea el sistema mediante el selector superior (Ref. B) (Fig. 13).

7) ¡Ahora puedes empezar el entrenamiento con tu Quick Motion!



¡ATENCIÓN!



- Para tu seguridad, configura el rodillo a 10-15 mm (0,4 – 0,6 pulgadas) del eje central de la rueda delantera (Fig. 14). Si la rueda delantera se coloca por encima de la distancia indicada, existe riesgo de caer hacia delante con la rueda de la bicicleta.
- Una posición incorrecta de los rodillos con respecto a la distancia entre ejes de la bicicleta podría dañar el producto.

RECOMENDACIONES PARA UTILIZAR TU QUICK-MOTION

1) Para su transporte o para reducir el tamaño ocupado cuando no se utilice el rodillo, se recomienda cerrar el bastidor (Fig. 10 y Fig. 9). Desbloquea el sistema mediante el selector superior (Ref. B) (Fig. 15). Sujeta el Quick-Motion por

el lado de las extremidades delanteras y pliega el rodillo (Fig. 16 y Fig. 17).



¡ATENCIÓN!



- ¡No aflojes completamente el selector!
- Presta atención a la posición de las manos en el momento de cerrar el rodillo evitando aplastarlas.
- Durante el transporte es necesario apretar hasta el fondo el selector inferior (Ref. H) para impedir que se desatornille completamente y evitar que pueda perderse, impidiendo de esta forma el bloqueo en la distancia entre ejes entre las ruedas deseada.

Coloca el selector de seguridad (Ref. L) en la posición de bloqueo "0" (Fig. 18).

NOTA: el selector de seguridad (Ref. L) sólo funciona si la regulación de la distancia entre ejes entre las ruedas se coloca al mínimo.

2) Los rodillos funcionan mejor con neumático con banda de rodamiento lisa. Si utilizas una Mountain Bike, para reducir el ruido y aumentar la estabilidad, cambia el neumático de origen por un neumático liso.

3) Los principiantes tendrían que posicionar los rodillos en una entrada o cerca de un objeto estable, para así tener un apoyo mientras consiguen el necesario equilibrio.

4) Comprobar que Quick-Motion esté apoyado sobre una superficie plana.

5) El sistema basculante garantiza la máxima funcionalidad en una superficie dura.

6) Quick-Motion tiene 3 grados de resistencia: "1" resistencia mínima, "2" resistencia media, "3" resistencia máxima" (Fig. 19). Seleccionar la resistencia deseada desplazando el cursor en correspondencia del valor de resistencia deseado. En cuanto alcances una mayor estabilidad sobre los rodillos, podrás utilizar también las diferentes relaciones de transmisión del cambio de la bicicleta para variar el nivel de resistencia.

7) Empieza por la regulación de la unidad de resistencia programada en la resistencia mínima "1". Seleccionar una marcha intermedia y empezar con la bicicleta en el centro de los rodillos, lo más vertical posible. Si es tu primera vez, seguramente te será más fácil bajar un poco el sillín para ayudarte a mantener la posición vertical.

8) Empieza a pedalear mirando hacia adelante, como si estuvieras en carretera. Aunque instintivamente tuvieras la tendencia a mirar la rueda

anterior, conseguirás mantener mejor el equilibrio y pedalear "en línea recta" si te concentrarás sobre un objeto colocado delante de ti a unos 2.5 - 4 metros (10-15 pies).

9) Si empiezas a inclinarte o a moverte sobre el lado de los rodillos, corrige tu posición con movimientos muy suaves del manillar. Si giras demasiado, puedes perder el equilibrio o puedes acabar más allá del lado de los rodillos.

10) Mantener una cadencia de pedaleo elevada y uniforme te ayudará a mantenerte en equilibrio sobre los rodillos, gracias al efecto giroscópico de la velocidad de las ruedas.

11) Al principio, pedalear sobre los rodillos te dará una sensación de inestabilidad, y mover el manillar demasiado bruscamente o pedalear con un ritmo pesado puede hacerte perder el control. Ésta es la gran ventaja de los rodillos con respecto a los instrumentos estándar de entrenamiento. Los rodillos enseñan a reducir el movimiento de la parte superior del cuerpo y a mantener un ritmo uniforme de pedaleo.

12) Una vez adquirida confianza con Quick-Motion, podrás variar el nivel de resistencia desplazando el cursor de resistencia a las posiciones "2" o "3" (Ref. E).

13) Para detenerte no utilices los frenos de la bicicleta. Apoya el pie encima de la plataforma trasera opuesta al cursor de resistencia (Ref. E) del Quick-Motion y deja que la bicicleta se detenga.

NOTA: para cambiar las dimensiones de la distancia entre ejes se recomienda desplegar el rodillo y aflojar la correa de transmisión haciéndola salir de la guía.



¡ATENCIÓN!



- Comprueba antes de cada uso que las correas estén correctamente colocadas en sus alojamientos en el extremo de los rodillos. El uso del rodillo con las correas no colocadas correctamente en sus alojamientos podría provocar el deterioro de las correas y del rodillo.

- Si el rodillo se utiliza durante periodos de tiempo prolongados con bicicletas de tamaño grande y/o con distancias entre ejes superiores a 1.044 mm, podría no estar garantizada la transmisión correcta de la correa en caso de que después se utilice con bicicletas de tamaño pequeño y/o con distancias entre ejes inferiores a 1.044 mm. En estos casos será necesario instalar nuevas correas de transmisión (véase el apartado 6) Sustitución de las correas).

CUIDADOS Y MANTENIMIENTO

1) La exposición prolongada a la luz solar directa puede provocar la deformación de los rodillos de tecno-polímero. No utilices ni tengas los rodillos bajo la luz directa del sol.

2) Limpia siempre los rodillos después de utilizarlos. Utiliza sólo un paño húmedo. No utilices disolventes ni detergentes agresivos.

3) En caso de no utilizar Quick-Motion durante largo tiempo, desengancha la correa de transmisión sacándola de su alojamiento o bien coloca el rodillo anterior en la posición de mínima distancia de tal manera que no se mantenga siempre tensada. Dicho tensado puede provocar una prematura pérdida de la eficacia de transmisión.

4) Los cojinetes acoplados sobre el rodillo son auto-lubricados y no necesitan ningún mantenimiento.

5) Controla periódicamente que los tornillos de bloqueo de los rodillos estén bien apretados, teniendo cuidado en no deformar las piezas de plástico.

6) En caso de desgaste o ruptura de la correa de transmisión, hay que sustituirla de la siguiente manera:

- comprueba que las correas no estén en tensión;
- afloja los tornillos de la moldura izquierda trasera, la del lado opuesto al cursor (Ref. E) (Fig. 20);
- afloja el bloque rueda (Ref. I) (Fig. 21);
- extrae la moldura interna (Fig. 22);
- extrae el bloque delantero y el eje de rotación (Fig. 23);
- ahora ya se puede sustituir la correa desgastada;
- monta el cuerpo delantero, prestando atención a la introducción del eje en la posición correcta (Fig. 24);
- monta la moldura interna (Fig. 25);
- monta el bloque de oscilación (Fig. 26);
- monta la moldura externa (Fig. 20).

ADVERTENCIAS

1) Lee y sigue las instrucciones adjuntas.

2) Evita que personas, niños o animales se acerquen al rodillo durante su uso puesto que los componentes en movimiento o giratorios del rodillo y de la bicicleta pueden provocar daños en caso de contacto

3) Antes de empezar el entrenamiento, posicionar el Quick-Motion en un lugar adecuado, lejos de objetos potencialmente peligrosos (muebles, mesas, sillas...) para así evitar todo riesgo de contacto involuntario y accidental con los mismos.

4) En las fases de inicio y final del entrenamiento presta atención a que el pie, el pedal y la rueda no entren en contacto con las correas de transmisión.

En caso de que el rodillo deba enviarse para recibir asistencia y/o por otros motivos, deberá enviarse en la caja del embalaje original.

Los daños provocados por no utilizar el embalaje original no están cubiertos por las condiciones de la garantía.

NOTA: siempre y en todos los casos, antes de enviar el rodillo o alguno de sus componentes para recibir asistencia, póngase en contacto con Elite, con su distribuidor o con su comercial. Se devolverán los envíos efectuados no acordados previamente.

Asistencia técnica:

Tel. 0039 049 5940044

e-mail: info@elite-it.com



¡ATENCIÓN!



Antes de empezar tu entrenamiento comprueba la alineación correcta de las correas en su alojamiento (Fig. 3 – Fig. 4 – Fig. 5).

7) Correas de transmisión y otras piezas de repuesto están disponibles para Quick-Motion de Elite indicando el código respectivo.

INFORMACIONES ACERCA DE LA ELIMINACIÓN DEL PRODUCTO

1) EN LA UNIÓN EUROPEA



Este producto es conforme a las Directivas EU 2002/95/CE, 2002/96/CE Y 2003/108/CE.

El símbolo del contenedor de basura anulado por una barra, dibujado sobre el aparato o sobre su embalaje, indica que el producto al final de su vida útil tiene que ser recogido por separado de los otros desechos.

Por lo tanto, el usuario tendrá que entregar el aparato, cuando éste llegue al final de su vida útil, a los oportunos centros de recogida diferenciada de los desechos electrónicos y electrotécnicos, o bien devolverlo al vendedor en el momento de la compra de un nuevo aparato de tipo equivalente, en razón de uno a uno.

La adecuada recogida diferenciada para que el aparato inutilizado sea enviado al reciclaje, al tratamiento y a la eliminación compatible con la salvaguardia del medio ambiente contribuye a evitar posibles efectos negativos sobre el medio ambiente y sobre la salud y favorece el re-empelo y/o reciclaje de los materiales de los que está compuesto el aparato.

La eliminación ilegal del producto por parte del usuario conlleva la aplicación de las sanciones administrativas previstas por la normativa vigente.

2) EN PAÍSES QUE NO SON PARTE DE LA UNIÓN EUROPEA

Si se quiere eliminar el presente producto, ponerse en contacto con las autoridades locales y solicitar informaciones sobre el método de eliminación.

Hartelijk dank dat u voor de aanschaf van de Quick-motion gekozen heeft

• Deze rol is een trainingsapparaat waarmee de gebruiker de beste fietsconditie kan bereiken.

De geïntegreerde magnetische weerstandseenheid, die op maar liefst drie niveaus ingesteld kan worden, maakt het mogelijk om een soepele, gelijkmatige en progressieve weerstand te verkrijgen die in combinatie met het overlangse oscillatiesysteem, dat door Elite ontwikkeld is, ongeëvenaarde stabiliteit en gebruiksgemak waarborgt waardoor het apparaat aangepast kan worden aan alle eisen of prestaties die de gebruiker wil behalen.

• De rollen, die van technopolymeer materiaal gemaakt zijn, zijn speciaal gevormd om een betere controle over de gang te garanderen.

• De cilindrische lagers van hoogwaardige kwaliteit garanderen jarenlang probleemloos gebruik zonder lawaai door slijtage van de materialen.

• Het frame van de Quick-motion is erg handig, licht in gewicht, handzaam, gebruiksvriendelijk en neemt niet veel ruimte in.

• De Quick-motion is namelijk uitgerust met een inklapbaar frame en als hij opgeborgen wordt, is de ruimte die hij inneemt ongeveer de helft minder; dit is dus ook een uitstekende keus om hem te vervoeren.

en waarvoor de gebruiker uitsluitend aansprakelijk is.

DISCLAIMER

Elite S.r.l. aanvaardt geen aansprakelijkheid voor eventuele tijdelijke of blijvende schade aan de gezondheid van de gebruiker veroorzaakt door een direct of indirect gebruik van de trainer.



!OPGELET!



• **Pas op uw handen tijdens het inklappen van de trainer ook bij het inklappen van het middelste gedeelte.**

• **Door een verkeerde positie van de rollen ten opzichte van de hartafstand van de fiets kan het product beschadigd worden.**

ALGEMENE VEILIGHEIDSMEDDELINGEN

Voor u de trainer gebruikt, lees aandachtig de onderstaande mededelingen door voor uw gezondheid en veiligheid.

1. Laat uw gezondheid door uw (sport)arts keuren voor u met de training aanvangt.

2. Kies de trainingswijze die het beste bij uw gezondheid en lichamelijke weerstand past.

3. Gebruik de trainer door het gekozen trainingsprogramma aan uw gezondheid en lichamelijke weerstand aan te passen.

4. Als u tijdens de training buitengewone vermoeidheid of pijn vaststelt, onderbreek dan onmiddellijk het gebruik van de trainer en raadpleeg uw arts.

De bovenstaande mededelingen hebben een algemeen karakter en omvatten niet alle voorzorgsmaatregelen die voor een correct en veilig gebruik van de trainer moeten worden toegepast,

BENAMING EN LIJST VAN DE ONDERDELEN

VOORROL	1	Ref. A	ACHTTERROL	1	Ref. F
BOVENSTE KNOP	1	Ref. B	VOORSTE GLIJWIEL	2	Ref. G
DRIJFRIEM	2	Ref. C	ONDERSTE KNOP	1	Ref. H
MIDDENROL	1	Ref. D	ZWENKWIEL	4	Ref. I
SCHUIF STANDEN 1-2-3	1	Ref. E	VEILIGHEIDSKNOP	1	Ref. L

ASSEMBLAGE

Uw Quick-Motion trainingsrol vergt geen montagewerkzaamheden omdat dit reeds volledig bij onze productieafdelingen gedaan is die bovendien de perfecte werking ervan op elk geproduceerd exemplaar controleren.

GEBRUIK

- 1) Draai de veiligheidsknop (Ref. L) los en zet hem in de geopende stand "I" (Afb. 1).
- 2) Klap uw trainer uit in de open stand (Afb. 2).
- 3) Breng de riem (Ref. C) op de twee betreffende plaatsen aan de voor- en achterkant waarbij u erop moet letten dat de riem niet ingeklemd wordt tussen de kunststof delen (afb. 3 – afb. 4 – afb. 5).
- 4) Voordat u de Quick-Motion helemaal open klapt, moet de afstand tussen de rollen afgesteld worden op de framemaat van uw fiets. Dit moet op de volgende manier gebeuren:
 - meet de lengte tussen het midden van de wielen van de fiets die u op de Quick-Motion gaat gebruiken op (Afb. 6). Gemakshalve zullen we deze maat "X" noemen.
 - de trainer is ingesteld op een hartafstand "Y" met een afstand tussen de wielen (Afb. 7) vanaf 924 mm (37 inch) die aangepast kan worden aan framematen tot 1144 mm (45 inch). Als de hartafstand van uw fiets groter is dan 924 mm (37 inch), moet u aan de onderste knop (ref. H) draaien (afb. 8) en de stang op basis van de schaalverdeling uitschuiven tot op het getal dat het dichtst in de buurt komt van de maat "X" (Afb. 9).



!OPGELET!



Draai de knop niet helemaal los!

- Zodra u de juiste maat van de hartafstand "X = Y" gevonden heeft, draait u de onderste knop (Ref. H) weer vast (Afb. 10).

- 5) Om uw Quick-Motion volledig open te klappen, pakt u de voorste hendels met beide handen vast en duwt u ze krachtig naar beneden (Afb. 11 en Afb. 12).



!OPGELET!



Als de hartafstand tussen de wielen van uw fiets groter is dan 1044 mm, moet u alvorens het product in gebruik te nemen hem helemaal op de beschikbare verschillende oplopende lengten openklappen om de natuurlijke aanpassing van de riemen mogelijk te maken.

- 6) Zet het systeem met de bovenste knop (Ref. B) vast (Afb. 13).

- 7) Nu kunt u beginnen te trainen met uw Quick-Motion!



!OPGELET!



- Stel de rol voor uw veiligheid in op 10-15 mm (0.4 – 0.6 inch) van de middenas van het voorwiel (afb. 14). Als het voorwiel voorbij de aangegeven afstand gepositioneerd wordt, bestaat het risico dat u met het wiel van de fiets voorover valt.
- Door een verkeerde positie van de rollen ten opzichte van de hartafstand van de fiets kan het product beschadigd worden.

TIPS VOOR HET GEBRUIK VAN UW QUICK-MOTION

- 1) Om de trainer te vervoeren of om de trainer minder ruimte in te laten nemen wordt geadviseerd om het frame in te klappen (Afb. 10 en Afb. 9). Zet het systeem met de bovenste knop (Ref. B) los (Afb. 15). Pak de Quick Motion aan de kant van de voorste uiteinden vast en klap de trainer in (afb.

16 en afb. 17).



!OPGELET!



- Draai de knop niet helemaal los!
- Pas op de plaats van uw handen tijdens het inklappen zodat uw handen niet bekneld raken.
- Tijdens het vervoeren moet de onderste knop (ref. H) helemaal vast gedraaid worden om te vermijden dat los komt en dat je deze kwijt raakt, waardoor het niet meer mogelijk is om de trainer op de gewenste hartafstand tussen de wielen vast te zetten.

Zet de veiligheidsknop (Ref. L) in de blokkeerstand "O" (Afb. 18).

NB: de veiligheidsknop (Ref. L) functioneert alleen als de hartafstand tussen de wielen op het minimum ingesteld is.

2) De rollen functioneren beter met banden waarvan het loopvlak glad is. Als u een mountain bike gebruikt kunt u het beste de bijbehorende band door een gladde band vervangen om het geluids niveau te verlagen en de stabiliteit te vergroten.

3) Voor beginners moet de rol in een ingang of in de buurt van een stabiel voorwerp geplaatst worden om steun te hebben terwijl u het nodige evenwicht ontwikkelt.

4) Controleer of de Quick-Motion op een vlakke ondergrond staat.

5) Het oscillerend systeem garandeert maximale functionaliteit op een harde ondergrond.

6) De Quick-Motion beschikt over 3 weerstandsniveaus: "1" minimum weerstand, "2" gemiddelde weerstand, "3" maximum weerstand" (Afb. 19). Stel de gewenste weerstand in door de schuif op de gewenste weerstandswaarde te zetten. Als u meer behendigheid op de rol krijgt kunt u ook de verschillende versnellingen van de fiets gebruiken om van weerstandsniveau te veranderen.

7) Begin met het instellen van de weerstandseenheid op de minimum weerstand "1".

Stel een tussenversnelling in en begin met fiets in het midden van de rollen, zo verticaal mogelijk. Is het de eerste keer voor u dan kan het makkelijker voor u zijn om het zadel iets lager te zetten zodat het gemakkelijker is om de fiets in de verticale positie te houden.

8) Begin te trappen en kijk vooruit, net alsof u op de weg rijdt. Ook als u instinctief de neiging heeft om naar het voorwiel te kijken, kunt u uw evenwicht beter bewaren en beter "in een rechte lijn" trappen als u uw blik richt op een voorwerp

dat zich 2,5 – 4 meter (10-15 voet) voor u bevindt.
9) Als u begint om over te leunen of naar één kant van de rollen schuift, moet u uw houding corrigeren door heel lichte stuurbewegingen te maken. Als u te grote stuurbewegingen maakt verliest u uw evenwicht en komt u voorbij de kant van de rollen terecht.

10) Een hoog en gelijkmatig trapritme aanhouden helpt u om in evenwicht te blijven op de rollen dankzij het gyroscopische effect van de snelheid van de wielen.

11) In het begin zal het trappen op de rollen en gevoel van instabiliteit geven en door het stuur te heftig te bewegen of met een zwaar ritme te trappen kunt u de macht over de fiets verliezen. Dit is het grote voordeel van rollen ten opzichte van standaard trainingsapparaten. De rollen zullen u leren hoe u de beweging van het bovenste gedeelte van uw lichaam moet verminderen en hoe u een gelijkmatig trapritme kunt houden.

12) Zodra u zich vertrouwd gemaakt heeft met de Quick-Motion kunt u van weerstandsniveau veranderen door de weerstandsschuif in stand "2" (Ref. E) of "3" (Afb. 17) te zetten.

13) Gebruik om te stoppen niet de remmen van de fiets. Zet uw voet op het achterste plateau aan de tegenovergestelde kant van de weerstandsschuif (Ref. E) van de Quick-Motion en wacht totdat de fiets tot stilstand komt.

NB: om de maat van de hartafstand te veranderen wordt geadviseerd om de trainer uit te klappen, de drijfriem los te zetten en de riem uit de geleider te nemen.



!OPGELET!



- Controleer telkens vóór gebruik of de riemen goed op de betreffende plaatsen aan het uiteinde van de rollen aangebracht zijn. Het product gebruiken terwijl de riemen niet goed op de betreffende plaatsen aangebracht zijn kan beschadiging van de riemen en het product tot gevolg hebben.

- Als de trainer lange tijd gebruikt wordt met een grote fietsmaat en/of een grotere hartafstand dan 1044 mm, dan kan het gebeuren dat de juiste aandrijving door de riem niet gegarandeerd kan worden indien de trainer daarna met een kleine fietsmaat en/of een kleinere hartafstand dan 1044 mm gebruikt wordt. In dat geval moeten er nieuwe drijfriemen gemonteerd worden (zie paragraaf 6) Vervangen van de riemen).

VERZORGING EN ONDERHOUD

1) Langdurige blootstelling aan direct zonlicht kan tot vervorming van de rollen van technopolymeer leiden. Gebruik of houd de rollen niet in rechtstreeks zonlicht.

2) Maak de rollen na gebruik altijd schoon. Gebruik alleen een vochtige doek. Gebruik geen oplosmiddelen of agressieve schoonmaakproducten.

3) Als de Quick-Motion lange tijd niet gebruikt wordt maak de drijfriem dan los en verwijder hem uit de betreffende geleiders of zet de voorste rol op de positie van de minimum afstand zodat de riem niet constant gespannen is. Als de riem constant gespannen is kan dit tot vroegtijdig verlies van de aandrijfefficiëntie leiden

4) De lagers die verbonden zijn met rol zijn zelfmerend en vergen geen onderhoud.

5) Controleer regelmatig of de borgschroeven van de rol goed aangedraaid zijn waarbij erop gelet moet worden dat de kunststof delen niet vervormd worden.

6) In geval van slijtage of breuk van de drijfriem, moet deze als volgt vervangen worden:

- controleer of de riemen niet gespannen zijn;
- draai de schroeven uit de linker achterste behuizing, die aan de tegenovergestelde kant van de schuif (ref. E) afb. 20);
- draai het wielblok (ref. I) los (afb. 21);
- trek de inwendige behuizing eruit (afb. 22);
- trek het voorste blok en de draaias eruit (afb. 23);
- nu is het mogelijk om de versleten riem te vervangen;
- monteer het voorste blok, waarbij erop gelet moet worden dat de as er in de juiste positie in gedaan wordt (afb. 24);
- monteer de inwendige behuizing (afb. 25);
- monteer het zwenkblok (afb. 26);
- monteer de uitwendige behuizing (afb. 20).



!OPGELET!



Alvorens met uw training te beginnen moet u controleren of de riemen op de juiste manier op de betreffende plaats aangebracht zijn (Afb. 3 – Afb. 4 – Afb. 5).

7) Drijfriemen en andere reserveonderdelen voor de Quick-Motion zijn verkrijgbaar bij Elite onder opgave

van de betreffende code.

WAARSCHUWINGEN

1) Lees de bijgevoegde gebruiksaanwijzing en volg deze op.

2) Voorkom dat er mensen, kinderen of dieren tijdens het gebruik in de buurt van de trainingsrol kunnen komen omdat de bewegende of roterende onderdelen van de trainingsrol of de fiets in geval van contact schade kunnen veroorzaken.

3) Alvorens met het trainen te beginnen moet de trainingsrol op een geschikte plaats gezet worden, uit de buurt van voorwerpen die gevaarlijk kunnen zijn (meubels, tafels, stoelen enz.) om elk risico van onvrijwillig of per ongeluk contact met deze voorwerpen te voorkomen.

4) Tijdens het starten en stoppen van de training, moet u oppassen dat u met uw voet, de pedalen of het wiel niet in contact komt met de drijfriemen.

Als de trainer verzonden moet worden voor service of om andere redenen, moet de trainer verzonden worden in de doos waarin hij oorspronkelijk was verpakt.

Beschadiging die is veroorzaakt doordat de oorspronkelijke verpakking niet is gebruikt valt niet onder de garantievoorwaarden.

NB: voordat u trainer of een onderdeel ervan ter reparatie aan te biedt ter reparatie, moet eerst contact opnemen met Elite, uw distributeur of uw winkelier. Eventuele niet overeengekomen zendingen zullen geweigerd worden.

Technische service:

0039 049 5940044

e-mail: info@elite-it.com

INFORMATIE OVER DE VERWIJDERING VAN HET PRODUCT



1) BINNEN DE EUROPESE UNIE

Dit product is in overeenstemming met de EU Richtlijnen 2002/95/EG, 2002/96/EG en 2003/108/EG.

Het symbool van de doorgekruiste afvalbak op de apparatuur of de verpakking geeft aan dat het product aan het einde van zijn nuttige levensduur gescheiden van ander afval ingezameld moet worden.

De gebruiker moet de apparatuur aan het einde van de levensduur dan ook inleveren bij geschikte inzamelpunten voor gescheiden afvalverwerking van afgedankte elektrische en elektronische apparatuur of bij aankoop van nieuwe soortgelijke apparatuur weer inleveren bij de verkoper, in de verhouding van één op één.

Een adequate gescheiden inzameling om de afgedankte apparatuur vervolgens voor te bereiden voor recycling, milieuverantwoorde verwerking en verwijdering draagt ertoe bij om mogelijke negatieve gevolgen voor het milieu en de gezondheid van de mens te vermijden en bevordert het hergebruik van het materiaal waar de apparatuur uit bestaat.

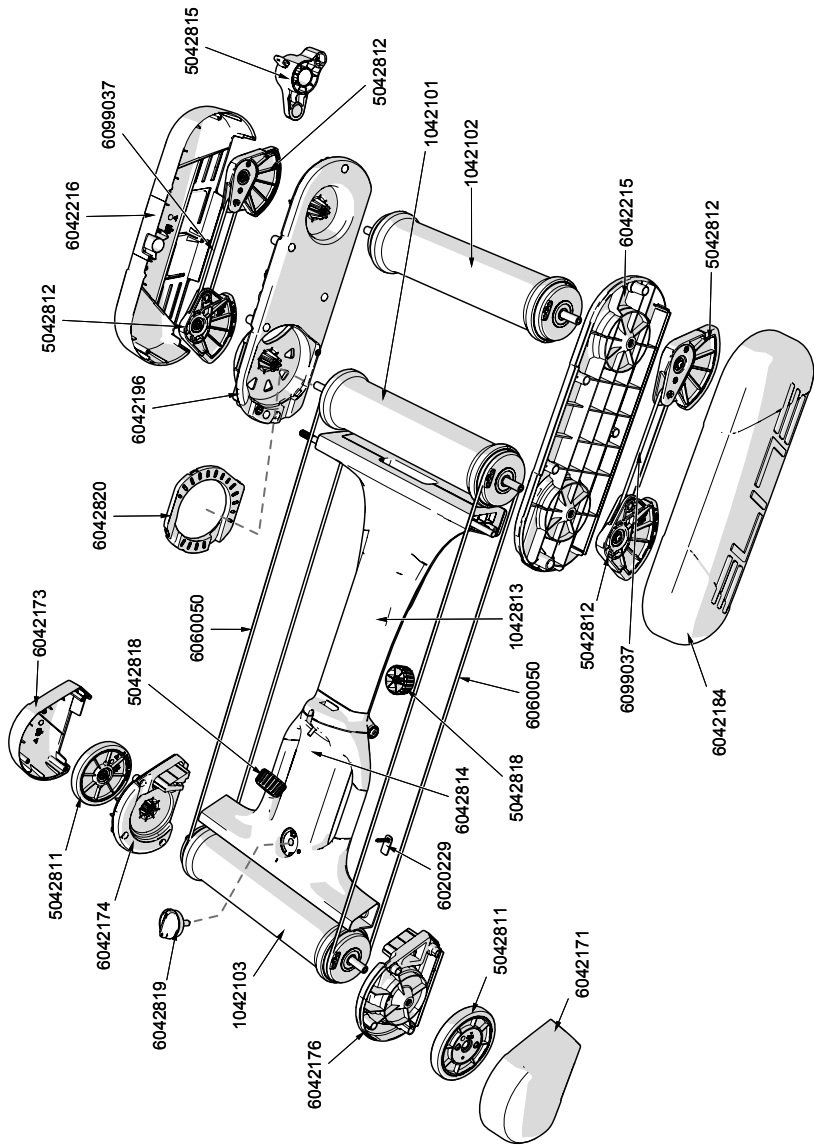
De illegale verwijdering van het product door de gebruiker brengt het opleggen van administratieve sancties met zich mee zoals bepaald door de geldende normen.

Die wederrechtelijke Entsorgung wird von den Gesetzgebern sanktioniert.

2) IN NIET-EU LANDEN

Als u dit product wenst af te voeren neemt u contact op met de lokale overheid die verantwoordelijk is voor afvalverwerking en de aangewezen methodes.

CODE 0162001



GARANZIA**ITALIANO**

1. In accordo al DL n. 24, del 02/02/2002 e alla direttiva CE 1999/44, ELITE s.r.l. garantisce il proprio prodotto e i materiali impiegati per un periodo di due (2) anni dalla data di acquisto dello stesso.

2. Esclusione della garanzia: per cause diverse da quelle imputabili al costruttore, quali ad esempio negligenza o trascuratezza nell'uso, urti, manutenzioni operate da personale non autorizzato, danni di trasporto, normale usura. Determinano, inoltre, l'esclusione dalla garanzia: l'uso non appropriato allo scopo per cui è stato realizzato il prodotto e l'installazione dello stesso non conforme alle istruzioni fornite da ELITE s.r.l., per i quali, in ogni caso, si declina qualsiasi responsabilità per eventuali danni che ne possano direttamente od indirettamente derivare.

3. Per i prodotti riparati o sostituiti presso la Casa Costruttrice o presso uno dei suoi Centri Assistenza, ELITE s.r.l. non è responsabile di eventuali smarrimenti o danneggiamenti che avvengano durante il trasporto degli stessi.

4. Per usufruire del servizio di garanzia è necessario compilare attentamente, e per intero, la "CARTA DI ASSISTENZA AL CLIENTE" e di allegarla, assieme ad una copia dello scontrino fiscale o altro documento probante rilasciato dal venditore, che riporti il nominativo dello stesso e la data in cui è stata effettuata la vendita, all'eventuale reso. La mancanza di uno dei suddetti documenti determina l'esclusione dalle condizioni di garanzia.

5. Tutte le informazioni fornite dal consumatore e riportate nella "Carta di assistenza al cliente" verranno trattate in accordo alla norma di cui alla legge 31/12/1996 n°675.

6. Qualora, tra la documentazione allegata al prodotto, sia presente un disegno del prodotto in oggetto, indicare le parti difettose o malfunzionanti oggetto del reclamo contrassegnando con una croce i bollini numerati presenti sul disegno. Allegare quindi il disegno alla "CARTA DI ASSISTENZA AL CLIENTE".

7. ELITE s.r.l. si riserva il diritto di apportare modifiche tecniche ed estetiche ai propri prodotti senza alcun obbligo di preavviso.

2. Von dem Garantieanspruch ausgeschlossen sind Schäden, die dem Hersteller nicht zuschreiben sind, wie z. B. Fahrlässigkeit und Nachlässigkeit bei der Bedienung und unsachgemäße Behandlung; Schäden, die durch Stöße verursacht werden oder infolge von Wartungsarbeiten auftreten, die von nicht autorisiertem Personal durchgeführt wurden; Transportschäden; normaler Verschleiss. Der Gewährleistungsanspruch verfällt, wenn der Einsatz des Produktes nicht dem Zwecke dient, wofür es hergestellt wurde, und dessen Installation nicht gemäss den Anleitungen von ELITE srl durchgeführt wurde, wofür in jedem Falle jegliche Verantwortung für eventuelle Schäden, die direkt oder indirekt entstehen könnten, abgelehnt wird.

3. ELITE srl ist für den Verlust oder die Beschädigung der Produkte während des Transportes zur Herstellerfirma oder zu einer von ihr eingerichteten Kundendienststelle, wo die Produkte repariert bzw. ersetzt werden, nicht verantwortlich.

4. Die Garantie darf nur beansprucht werden, wenn die "KUNDENDIENSTKARTE" sorgfältig in allen ihren Teilen ausgefüllt und der eventuellen Retourware beigegeben wird – zusammen mit dem Kassabebeg, der Rechnung oder sonstiger Quittung, die vom Verkäufer ausgestellt wurde (darauf müssen Name und Anschrift des Verkäufers sowie das Anschaffungsdatum klar ersichtlich sein). Fehlt eines der hier angeführten Dokumente, verfällt der Garantieanspruch.

5. Alle vom Konsumenten auf der "Kundendienstkarte" angeführten Informationen werden laut den im Gesetz Nr. 675 vom 31.12.1996 festgeschriebenen Normen behandelt.

6. Für den Fall, daß die dem Produkt beiliegende Dokumentation eine Zeichnung des Produktes umfasst, sind die fehlerhaften oder nicht funktionierenden Bestandteile, die Gegenstand der Reklamation sind, zu kennzeichnen, indem die nummerierten Kreise auf der Zeichnung entsprechend angekreuzt werden. Die Zeichnung ist dann der "KUNDENDIENSTKARTE" beizugeben.

7. ELITE srl behält sich das Recht vor, die eigenen Produkte - ohne Vorankündigung - technisch und optisch zu verbessern.

WARRANTY**ENGLISH**

1. In accordance with the law no. 24 of 02/02/2002 and CE directive 1999/44, ELITE s.r.l. guarantees its products and the components used for a period of two (2) years from the date of purchase.

2. Warranty is void for defects caused by reasons not chargeable to the manufacturer such as negligence or carelessness whilst using the product, impacts, maintenance done by non-authorized personnel, damage caused by transportation, normal wear. Additionally, warranty is void in case of improper use of the product, wrong observation of instruction, especially the notice concerning installation and use supplied by ELITE s.r.l. for which in any case it is not responsible for eventual direct or indirect damages.

3. In case of repaired or replaced product done by the Factory or in one of its authorized Service Centers, ELITE s.r.l. is not responsible for any loss or damage during transportation.

4. To take advantage of the warranty service it is necessary to carefully fill in all its parts the "CUSTOMER ASSISTANCE CARD" which needs to accompany, along with the fiscal receipt or other document issued by the Seller which bears the name of the Seller and date selling, the eventual returned product. Warranty is void in case one of these documents are missing.

5. All the information supplied by the Purchaser on the "CUSTOMER ASSISTANCE CARD" will be handled in accordance with the rules of the law no. 675 of 31/12/1996.

6. In case there is, along with the documentation supplied with the product, a technical drawing of the product itself, indicate the defective or malfunctioning part by signing on the correspondent number. The drawing needs to be attached to the "CUSTOMER ASSISTANCE CARD".

7. ELITE s.r.l. reserves the right to apply technical and aesthetic modifications to its products without obligation of notice.

GARANTIE**DEUTSCH**

1. Firma ELITE srl garantiert - gemäß Gesetzesverordnung Nr. 24 vom 02.02.2002 und EG-Richtlinie 1999/44- das eigene Produkt und die für die Herstellung desselben verwendeten Materialien für einen Zeitraum von zwei Jahren ab Anschaffungsdatum.

GARANTIE**FRAÇAIS**

1. Dans le respect des normatives de la Communauté Européennes, ELITE s.r.l. garantit les propres produits et les matériaux employés pour une période de deux ans (2) à partir de la date d'achat de celui-ci.

2. Exclusions de la garantie: les défauts des produits ELITE S.r.l. créés par des causes diverses de celles imputables au constructeur, comme par exemple la négligence ou le mauvais traitement du produit durant son utilisation, chocs, opérations de manutention effectuées par des personnes non autorisées, transport, usure normale. Déterminent également l'exclusion de la garantie : l'utilisation non appropriée à la destination pour laquelle le produit a été réalisé et une installation non conforme aux instructions fournies par ELITE s.r.l., et pour lesquels de toute manière, l'on décline toute responsabilité pour d'éventuels dommages qui peuvent en dériver directement ou indirectement.

3. Pour les produits réparés ou remplacés par le fabricant ou par un de ses Centres d'Assistance, ELITE s.r.l. n'est pas responsable n'est de pertes éventuelles ou dommages intervenus durant le transport.

4. Pour bénéficier du service de garantie, il est nécessaire de remplir complètement et avec précision, la "BON DE GARANTIE DU CLIENT" et de le joindre au produit rendu, avec une copie du reçu de caisse ou tout autre document relié par le vendeur, indiquant le nom de ce dernier et la date à laquelle a été effectuée la vente. L'absence de l'un de ces documents déterminera l'exclusion des conditions de garantie.

5. Toutes les informations fournies par l'utilisateur et reportées sur le « bon de garantie du client » seront traitées en plein accord avec les normes indiquées par la loi du 31/12/1996 n°675.

6. Si par hasard, dans la documentation jointe au produit rendu, était présent un dessin figurant le produit en objet, indiquer les parties défectueuses ou qui ne fonctionnent pas bien et qui font objet de la réclamation, indiquant avec une croix les bulles numérotées présentes sur le dessin. Joindre le dessin au "BON DE GARANTIE DU CLIENT".

7. ELITE s.r.l. se réserve le droit d'apporter des modifications techniques ou esthétiques à ses propres produits sans aucune obligation de préavis.

1. De acuerdo con el DL nº 24 de fecha 02/02/2002 y con la directiva CE 1999/44, ELITE s.r.l. garantiza el propio producto y los materiales empleados por un periodo de dos (2) años a partir de la fecha de compra.

2. Anulación de la garantía: Por causas ajenas no imputables al fabricante tales como negligencia y mal trato durante el uso, robo, mantenimiento efectuado por personal no autorizado, daños de transporte, desgaste normal, etc. Además, la garantía queda anulada por una utilización diferente de aquella para la que el producto ha sido concebido y por la instalación y montaje del mismo no siguiendo las instrucciones suministradas por Elite s.r.l. por lo que en cada caso se declara todo tipo de responsabilidad para eventuales daños que directa o indirectamente pudieran derivarse.

3. Para los productos reparados o sustituidos por la Casa Constructora o en alguno de sus Centros de Asistencia, Elite s.r.l. no es responsable de eventuales desperfectos o daños originados durante el transporte de los mismos.

4. Para hacer uso del servicio de garantía es necesario cumplimentar atentamente y en su totalidad la "CARTA DE ASISTENCIA AL CLIENTE" y de adjuntarla al producto, junto a una copia de la factura u otro documento justificativo emitido por el vendedor en el que se haga constar el nombre y dirección del mismo así como la fecha en la cual ha sido efectuada la venta.

5. Todas las informaciones suministradas por el consumidor e indicadas en la "Carta de Asistencia al cliente" serán tratadas conforme a la normativa incluida en la ley 31/12/1996 nº 675.

6. Cuando, entre la documentación que acompañe al producto, esté presente un diseño del mismo, indicar las partes defectuosas o mal funcionantes motivo de la reclamación, marcando con una cruz los cuadros numerados presentes en el diseño. Adjuntar por tanto el diseño a la "CARTA DE ASISTENCIA AL CLIENTE".

7. Elite s.r.l. se reserva el derecho de aportar modificaciones técnicas y de diseño a sus productos sin previo aviso.

1. In overeenkomst met (rechts)artikelnr 24 van 02-02-2002 en CE richtlijn, geeft ELITE s.r.l. garantie op haar producten en componenten voor een periode van 2 jaar vanaf het moment van aankoop.

2. Garantie geldt niet voor defecten veroorzaakt door redenen die niet balastbaar zijn aan de fabrikant, zoals nalatigheid of onzorgvuldigheid tijdens het gebruik van het product., stoten/ botsen, handelingen gedaan door niet - geautoriseerd c.q. onprofessioneel personeel, schade door transport of normale slijtage. Bovendien geldt er geen garantie door ongeschikt gebruik van het product, gebruik van verkeerde instructie of observatie. Ook als men de gebruiksaanwijzing voor wat betreft het installeren en gebruik, aangegeven door ELITE s.r.l., niet opvolgt, wordt er in geen geval garantie gegeven aan directe of indirecte schade.

3. In geval van reparatie en/ of vervanging van onderdelen gedaan door de fabrikant, of van een van onze geautoriseerde service centers, is ELITE s.r.l. niet verantwoordelijk voor schade of verlies tijdens transport.

4. Om voor garantie in aanmerking te komen is het van groot belang om alle gegevens op de 'CUSTOMER ASSISTANCE CARD' in te vullen. Deze moet samen met een aankoopbon of bewijs, getekend door de verkoper met de gegevens van het product, de aankoopdatum en bedrijfsnaam verstuurd worden. Garantie is niet mogelijk bij het ontbreken van een van deze documenten.

5. Alle informatie, gegeven door de koper op de 'CUSTOMER ASSISTANCE CARD' wordt behandeld volgens (rechts)artikelnr. 675 van 31-12-1996.

6. In het geval er een document aanwezig is bij het product met een technische tekening, waar u een indicatie op kunt aangeven wat er defect is, moet u het corresponderende nummer aangeven. De tekening moet samen met de 'CUSTOMER ASSISTANCE CARD' card opgestuurd worden.

7. ELITE heeft het recht om technische en uiterlijke modificaties bij haar producten aan te brengen, zonder enige verplichte aankondiging.

Nome cliente / Name / Nom du client / Nombre cliente / Naam

Indirizzo / Address / Adresse / Dirección / Adres

Tel., Fax, e-mail

*In caso di rilievo di difetti contattare il Distributore del Vs. Paese.
In case of defect contact the distributor in your country.
Falls Sie Fehler finden, wenden Sie sich bitte an Ihren lokalen Verkäufer.
En cas de probleme contacter le vendeur ou le distributeur dans votre pays.
En caso de detección de defectos contactar el Distribuidor en su País.
In geval van een defekt neem contact op de importeur.*

Nome Prodotto / Product name / Produktname / Nom du Produit / Nombre del producto / Produkt naam

Codice Prodotto / Product item code / Produktkennzeichnung / Code du Produit / Referencia del producto / Artikel nummer

Problema rilevato / Description of the defect / Fehlerbeschreibung / Problème relevé / Problema detectado / Omschrijving vande klacht

Data di Acqisto (comprovata da un documento probante) / Date of purchase (with fiscal receipt as proof of purchase) / Kaufdatum (Einkaus/beleg vorlegen) / Date d'achat (démontrée par un document probant) / Fecha de compra (demostrada mediante documento) / Aankoopdatum. (met bewijs van aankoop)

Data di Produzione (presente sull'articolo) / Date of Production (present on the item) / Herstellungsdatum (ist auf dem Artikel angegeben) / Date de production (présente sur l'article) / Fecha de fabricación (presente en el producto) / Produktiedatum (aanwezig op het artikel)

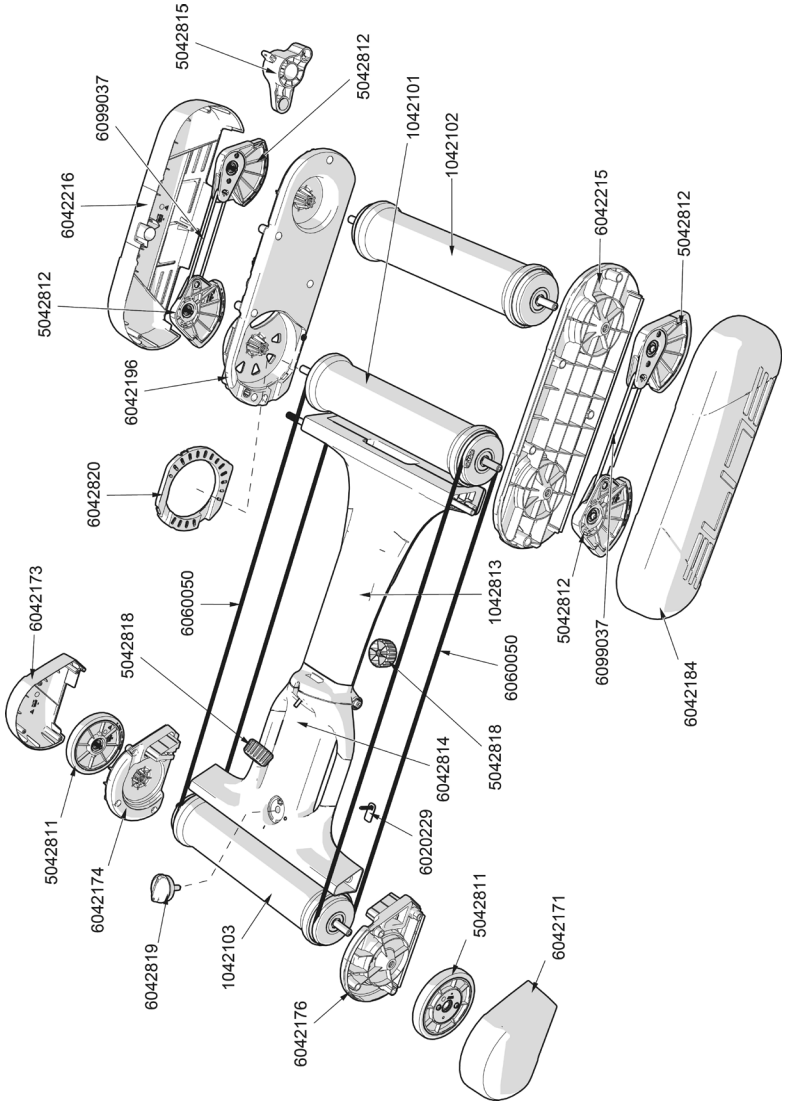
Nome del Detagliante / Distributore (presente nell'etichetta dell'imballaggio originale) / Name of the retailer / Distributor (present on the original carton label) / Name des Händlers / Vertriebes (wie auf Garantiekarte vermerkt) / Nom du détaillant / distributeur (présent dans l'étiquette de l'emballage original) / Nombre del Detallista / Distribuidor (presente en la etiqueta del empaque original) / Naam van de dealer / importeur (aangegeven op de originele verpakking)

ELITE
CARTA DI ASSISTENZA AL CLIENTE
WARRANTY CARD
GARANTIE - KARTE
CARTE DE GARANTIE
CARTA DE ASISTENCIA AL CLIENTE
GARANTIE KAART

NOTES



QUICK MOTION code 0162001



ELITE

ELITE srl - 35014 Fontaniva (PD) - ITALY - Tel. +39 049 594 0044
e-mail: contatto@elite-it.com

elite-it.com

