

Podręcznik użytkownika IdeaCentre 3



Lenovo

Przeczytaj, zanim zaczniesz

Przed użyciem tej dokumentacji oraz produktu, którego dotyczy, należy przeczytać i zrozumieć następujące informacje:

- *Podręcznik na temat bezpieczeństwa i gwarancji*
- *Ogólne uwagi o bezpieczeństwie i zgodności*
- *Podręcznik konfiguracji*

Wydanie pierwsze (Listopad 2021)

© Copyright Lenovo 2021.

KLAUZULA OGRANICZONYCH PRAW: Jeżeli dane lub oprogramowanie komputerowe dostarczane są zgodnie z umową General Services Administration (GSA), ich użytkowanie, reprodukcja lub ujawnianie podlega ograniczeniom określonym w umowie nr GS-35F-05925.

Spis treści

Informacje o dokumentacji iii

Rozdział 1. Twój komputer 1

Widok z przodu	1
Widok z tyłu	3
Funkcje i specyfikacje	4
Specyfikacje USB	4
Środowisko operacyjne	6

Rozdział 2. Pierwsze kroki z komputerem 7

Praca z systemem Windows	7
Pomoc systemu Windows	8
Podłączanie wyświetlacza zewnętrznego	8

Rozdział 3. Poznaj swój komputer 9

Zablokowanie komputera	9
Lenovo Vantage	10
Ustawianie planu zasilania	11
Przesyłanie danych	11
Podłączanie do urządzenia obsługującego funkcję Bluetooth (w wybranych modelach)	11
Używanie napędu optycznego (w wybranych modelach)	12
Używanie karty pamięci (w wybranych modelach)	12
Kupowanie akcesoriów	12

Rozdział 4. Wymiana części wymienianej przez klienta (CRU). . . 15

Lista części wymienianych przez klienta (CRU).	15
Wyjęcie lub wymiana części wymienianej przez klienta (CRU).	16
Kabel zasilający	16
Pokrywa komputera	17
Przednia obejmka	17
Czytnik kart	18
Napęd optyczny	19
Wspornik napędu optycznego	20
Dysk	21
Dysk SSD M.2	23
Moduł pamięci	25
Radiator	26
Bateria pastylkowa	27
Karta PCI Express	28
Zespół zasilacza	29

Rozdział 5. Pomoc i obsługa techniczna 31

Często zadawane pytania (FAQ).	31
Zasoby samopomocy	31
Kontakt telefoniczny z firmą Lenovo	33
Zanim się skontaktujesz z firmą Lenovo	33
Centrum wsparcia dla klientów Lenovo	33
Zakup dodatkowych usług	34

Dodatek A. Uwagi i znaki towarowe 35

Informacje o dokumentacji

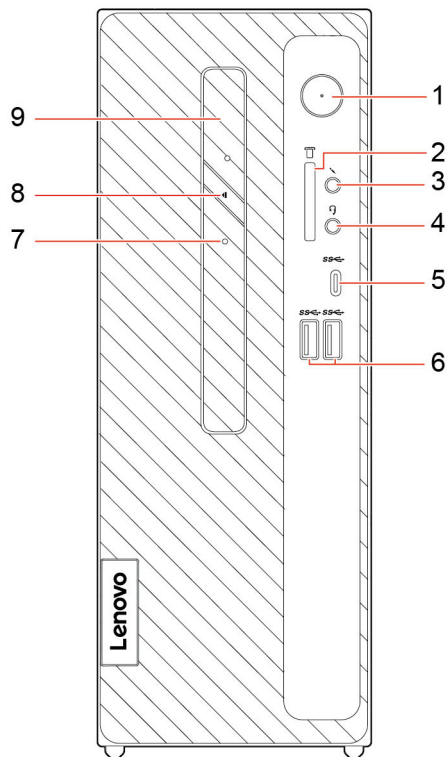
- Niniejszy podręcznik dotyczy modeli produktów Lenovo wymienionych poniżej. Twój produkt może wyglądać nieco inaczej niż na ilustracjach w tym podręczniku użytkownika.

Nazwa modelu	Typ urządzenia (MT)
IdeaCentre 3 07IAB7	90SM

- Dalsze informacje o zgodności z przepisami znajdują się w dokumencie *Ogólne uwagi o bezpieczeństwie i zgodności* dostępnym na stronie https://pcsupport.lenovo.com/docs/generic_notices.
- Zależnie od modelu niektóre dodatkowe akcesoria, funkcje i programy mogą być niedostępne w Twoim komputerze.
- W zależności od wersji systemu operacyjnego niektóre instrukcje interfejsu użytkownika mogą nie mieć zastosowania do twojego komputera.
- Zawartość dokumentacji może ulec zmianie bez powiadomienia. Firma Lenovo stale ulepsza dokumentację komputera, w tym również ten *Podręcznik użytkownika*. Aby pobrać najnowszą dokumentację, odwiedź stronę <https://pcsupport.lenovo.com>.
- Firma Microsoft® wprowadza okresowo zmiany w systemie operacyjnym Windows® za pomocą usługi Windows Update. Z tego powodu niektóre informacje zawarte w tej dokumentacji mogą być nieaktualne. W celu uzyskania najnowszych informacji, sprawdź zasoby firmy Microsoft.

Rozdział 1. Twój komputer

Widok z przodu



1. Przycisk zasilania	2. Gniazdo czytnika kart*
3. Złącze mikrofonu	4. Złącze słuchawek
5. Złącze USB-C® (3.2 Gen 1)	6. Złącza USB 3.2 Gen 1 (2)
7. Przycisk wysuwania napędu optycznego*	8. Wskaźnik aktywności napędu optycznego*
9. Napęd optyczny*	

* w wybranych modelach

Wskaźnik zasilania

Wyświetlenie stanu systemu komputera.

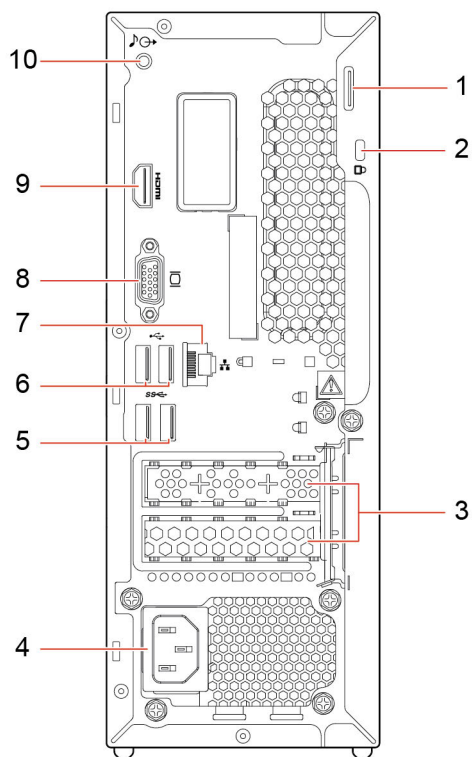
- **Trzykrotne mignięcie:** komputer został wstępnie podłączony do zasilania.
- **Świeci:** komputer jest włączony.
- **Wyłączony:** komputer jest wyłączony lub w trybie hibernacji.
- **Szybkie miganie:** komputer przechodzi w tryb uśpienia lub hibernacji.
- **Wolne miganie:** komputer znajduje się w trybie uśpienia.

Powiązane tematy

- „Używanie karty pamięci (w wybranych modelach)” na stronie 12.

- „Specyfikacje USB” na stronie 4.
- „Używanie napędu optycznego (w wybranych modelach)” na stronie 12.

Widok z tyłu



1. Pętla na kłódkę	2. Gniazdko mocowania linki zabezpieczającej
3. Obszar kart PCI Express	4. Złącze kabla zasilającego
5. Złącza USB 3.2 Gen 1 (2)	6. Złącza USB 2.0 (2)
7. Złącze sieci Ethernet	8. Złącze wyjścia VGA
9. Wyjście HDMI™ 1.4	10. Wyjście liniowe audio

Powiązane tematy

- „Specyfikacje USB” na stronie 4.
- „Podłączanie wyświetlacza zewnętrznego” na stronie 8.

Funkcje i specyfikacje

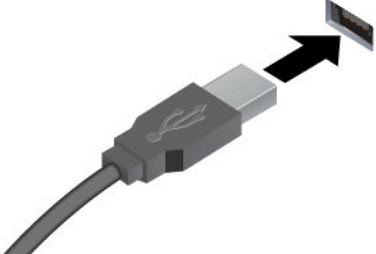

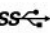
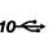
Szczegółowe specyfikacje komputera są dostępne na stronie <https://psref.lenovo.com>.

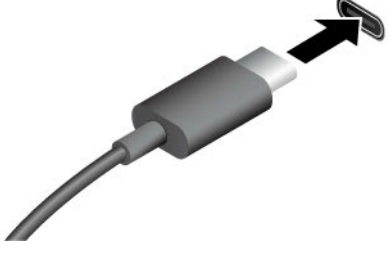

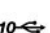


Sprzęt	W celu wyświetlenia informacji o sprzęcie swojego komputera wpisz menedżer urządzeń w polu wyszukiwania systemu Windows, a następnie naciśnij klawisz Enter.
Zasilacz	<ul style="list-style-type: none">• Zasilacz 180 W z automatycznym rozpoznawaniem napięcia• Zasilacz 260 W z automatycznym rozpoznawaniem napięcia
Regulowanie ustawień zasilacza	<ul style="list-style-type: none">• Chiny kontynentalne: 220 V \pm22 V, 50 Hz \pm1 Hz• Regulacja wartości napięcia: od 90 V do 264 V, 50/60 Hz• Z przełącznikiem wyboru napięcia: 90 V do 264 V, 50 Hz \pm1 Hz
Mikroprocesor	W celu wyświetlenia informacji o mikroprocesorze swojego komputera wpisz informacje o systemie w polu wyszukiwania systemu Windows, a następnie naciśnij klawisz Enter.
Pamięć	Moduł pamięci DDR4 UDIMM
Urządzenie pamięci masowej	<ul style="list-style-type: none">• Dysk twardy• Dysk SSD <p>W celu wyświetlenia pojemności dysku swojego komputera wpisz zarządzanie dyskami w polu wyszukiwania systemu Windows, a następnie naciśnij klawisz Enter.</p> <p>Informacja: Pojemność dysku wskazywana przez system jest mniejsza niż pojemność nominalna.</p>
Rozszerzenia	<ul style="list-style-type: none">• Gniazdo czytnika kart*• 2 gniazda DDR4 UDIMM• 2 gniazda PCIe M.2 (1 gniazdo dla karty Wi-Fi; 1 gniazdo na dysk SSD)• Wnęka dysku twardego 3,5 cala• Gniazdo PCIe Gen 4 x16
Funkcje sieciowe	<ul style="list-style-type: none">• Bluetooth• Ethernet LAN• Bezprzewodowa LAN

* w wybranych modelach

Specyfikacje USB

Informacja: W zależności od modelu niektóre złącza USB mogą nie być dostępne w komputerze.

Nazwa złącza	Opis
 <ul style="list-style-type: none"> •  Złącze USB 2.0 •  Złącze USB 3.2 Gen 1 •  Złącze USB 3.2 Gen 2 	<p>Służy do podłączania urządzeń zgodnych ze standardem USB, takich jak klawiatura, mysz, urządzenie magazynujące lub drukarka.</p>

 <ul style="list-style-type: none"> •  Złącze USB-C (3.2 Gen 1) •  Złącze USB-C (3.2 Gen 2) •  Złącze Thunderbolt 3 (USB-C) •  Złącze Thunderbolt 4 (USB-C) 	<ul style="list-style-type: none"> • Urządzenia USB-C są ładowane prądem o napięciu 5 V i mocy 3 A. • Podłączanie wyświetlacza zewnętrznego: <ul style="list-style-type: none"> - USB-C do VGA: 1900 x 1200 pikseli, 60 Hz - USB-C do DP: 3840 x 2160 pikseli, 60 Hz • Umożliwia podłączanie akcesoriów w standardzie USB-C pozwalających rozszerzyć funkcjonalność komputera. Aby zakupić akcesoria w standardzie USB-C, przejdź na stronę https://www.lenovo.com/accessories.
---	--

Oświadczenie o szybkości przesyłania danych za pomocą USB

W zależności od wielu czynników, takich jak możliwości przetwarzania hosta i urządzeń peryferyjnych, atrybutów plików i innych czynników związanych z konfiguracją systemu i środowisk operacyjnych, faktyczna szybkość transmisji danych za pomocą różnych złącz USB w tym urządzeniu może się różnić i być wolniejsza niż przedstawiona poniżej szybkość transmisji danych dla każdego urządzenia.

Urządzenie USB	Szybkość transmisji danych (Gbit/s)
3.2 Gen 1 / 3.1 Gen 1	5
3.2 Gen 2 / 3.1 Gen 2	10
3.2 Gen 2 × 2	20
Thunderbolt 3 (USB-C)	40
Thunderbolt 4 (USB-C)	40

Środowisko operacyjne

Temperatura

- Podczas pracy: od 5°C (41°F) do 35°C (95°F)
- Składowanie lub transport:
 - Typowe komputery stacjonarne: od -40°C (-40°F) do 60°C (140°F)
 - Komputery stacjonarne All-In-One: od -20°C (-4°F) do 60°C (140°F)

Wilgotność względna

- Podczas pracy: od 20% do 80% (bez kondensacji)
- Przechowywanie: od 10% do 90% (bez kondensacji)

Wysokość

- Jeśli podczas pracy: od -15,2 m (-50 stóp) do 3048 m (10 000 stóp)
- Przechowywanie: od -15,2 m (-50 stóp) do 12 192 m (40 000 stóp)

Rozdział 2. Pierwsze kroki z komputerem

Praca z systemem Windows

Następująca tabela zawiera często używane ustawienia systemu Windows. Możesz poznać podstawy systemu Windows i natychmiast rozpocząć korzystanie.

Aby skonfigurować ustawienia, wpisz odpowiednie słowa kluczowe w polu Windows Search i wybierz najlepsze dopasowanie. Postępuj zgodnie z instrukcjami wyświetlanymi na ekranie, aby dostosować ustawienia.

Tabela 1. Ustawienia podstawowe

Funkcje	Opisy	Wyszukiwanie według słów kluczowych
Panel sterowania	Wyświetl lub zmień ustawienia systemu Windows, w tym ustawienia i konfigurację sprzętu oraz oprogramowania.	Panel sterowania
Łączenie z sieciami Wi-Fi	W przypadku modeli z modułem bezprzewodowej sieci LAN komputer można podłączyć do sieci Wi-Fi®. Kliknij ikonę sieci w obszarze powiadomień systemu Windows, a następnie wybierz sieć do połączenia. Informacja: Moduł połączeń bezprzewodowych LAN zainstalowany w komputerze może obsługiwać różne standardy. W niektórych krajach lub regionach standard 802.11ax może być wyłączony zgodnie z lokalnymi przepisami.	Wi-Fi
Łączenie z sieciami przewodowymi	W przypadku modeli wyposażonych w złącze Ethernet (RJ-45), można użyć kabla Ethernet, aby połączyć komputer z siecią przewodową.	—
Tryb samolotowy	Tryb samolotowy to wygodne ustawienie pozwalające włączyć lub wyłączyć całą komunikację bezprzewodową w komputerze. Włączenie tej funkcji może być konieczne po wejściu do samolotu.	Tryb samolotowy
Tryb wyświetlania nocnego	Wyświetlanie nocne to funkcja systemu Windows, którą można włączyć i wyłączyć. Gdy funkcja jest włączona, ekran wyświetla cieplejsze kolory, a ilość emitowanego niebieskiego światła jest zmniejszona. Włączenie wyświetlania nocnego zmniejsza ryzyko zmęczenia oczu lub nadwyrężenia wzroku. Informacja: Aby uzyskać więcej wskazówek dotyczących zmniejszenia ryzyka zmęczenia oczu lub nadwyrężenia wzroku, przejdź do strony https://www.lenovo.com/us/en/compliance/visual-fatigue .	Światło nocne

Tabela 1. Ustawienia podstawowe (ciąg dalszy)

Funkcje	Opisy	Wyszukiwanie według słów kluczowych
Dostosuj temperaturę kolorów	<p>Jeśli jest włączony tryb wyświetlania nocnego, możesz dostosować temperaturę kolorów ekranu.</p> <p>Informacja: Wybrane komputery Lenovo mają certyfikat potwierdzający niską emisję niebieskiego światła. Komputery te są testowane z włączonym trybem wyświetlania nocnego i temperaturą kolorów ustawioną na wartość domyślną wynoszącą 48.</p>	Światło nocne
Aktualizacje systemu Windows	<p>Microsoft okresowo wprowadza aktualizacje funkcji i zabezpieczeń systemu operacyjnego Windows. Aktualizacje dotyczące danej wersji systemu Windows są pobierane automatycznie, gdy komputer jest podłączony do Internetu. Po pobraniu aktualizacji zostanie wyświetlony monit o ponowne uruchomienie komputera w celu zainstalowania aktualizacji. Można również ręcznie sprawdzić, czy są dostępne aktualizacje dotyczące zainstalowanej wersji systemu Windows.</p> <p>Uwaga: Pobieraj i instaluj aktualizacje tylko przy użyciu funkcji Windows Update. Aktualizacje pobrane z innych źródeł mogą obejmować ryzyko związane z zabezpieczeniami.</p>	Aktualizacje systemu Windows

Pomoc systemu Windows

Jeśli instrukcje na ekranie nie pomagają w rozwiązaniu problemu, zapoznaj się z poniższymi informacjami, aby uzyskać informacje pomocy dla systemu Windows.

- Wpisz Uzyskaj pomoc lub Porady w polu wyszukiwania systemu Windows, a następnie naciśnij klawisz Enter. Gdy aplikacja zostanie otwarta, wpisz opis problemu i wybierz dopasowane wyniki.
- Odwiedź serwis WWW pomocy technicznej firmy Microsoft pod adresem: <https://support.microsoft.com>. Wpisz w polu wyszukiwania to, czego potrzebujesz, i uzyskaj wyniki wyszukiwania.

Podłączanie wyświetlacza zewnętrznego

Podłącz do komputera projektor lub monitor, aby wyświetlać prezentacje lub powiększyć obszar roboczy.

Podłączanie ekranu bezprzewodowego

Upewnij się, że zarówno komputer, jak i wyświetlacz bezprzewodowy obsługują funkcję Miracast®.

Naciśnij klawisze **Windows** i **K**, a następnie wybierz wyświetlacz bezprzewodowy, aby nawiązać połączenie.

Zmiana ustawień ekranu

Aby zmienić ustawienia ekranu, wpisz ustawienia ekranu w polu wyszukiwania systemu Windows, a następnie naciśnij klawisz Enter.

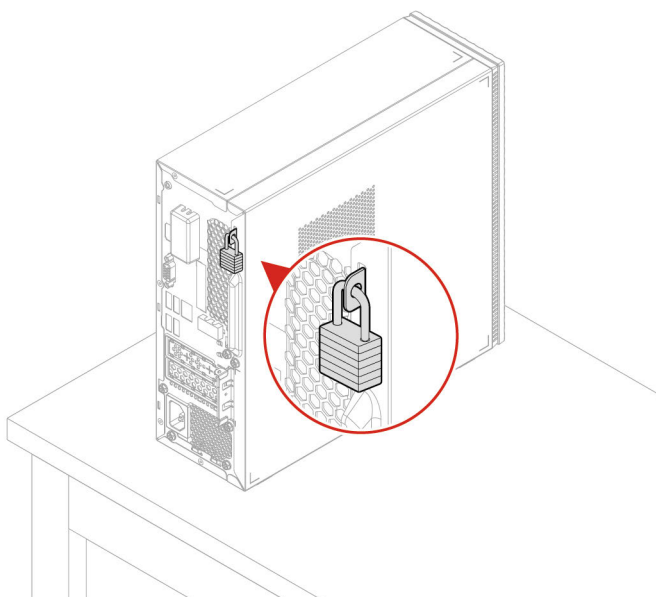
Rozdział 3. Poznaj swój komputer

Zablokowanie komputera

Informacja: Firma Lenovo nie wydaje żadnych opinii i nie udziela żadnych gwarancji dotyczących działania, jakości i skuteczności urządzeń blokujących i opcji zabezpieczeń. Zabezpieczenia komputera są dostępne w ofercie Lenovo.

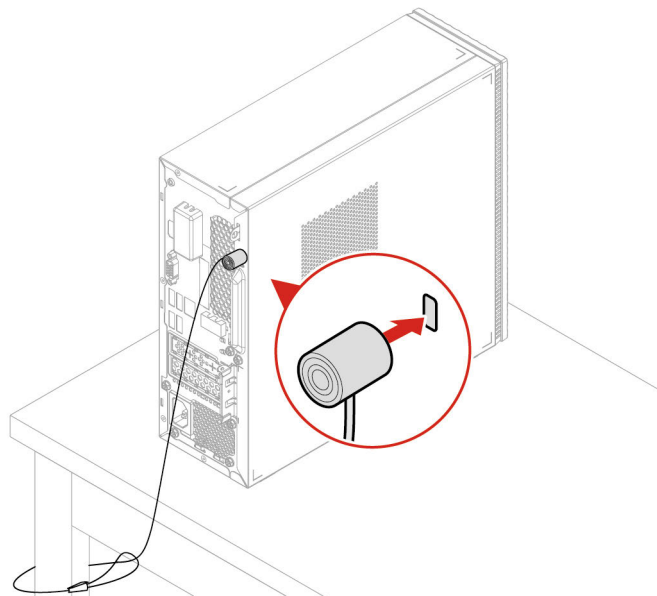
Kłódka

Zablokowanie pokrywy komputera za pomocą kłódki pomaga zapobiec nieuprawnionemu dostępowi do jego podzespołów.



Linka zabezpieczająca typu Kensington

Umożliwia przymocowanie komputera do biurka, stołu lub innego stałego obiektu za pomocą linki zabezpieczającej Kensington.



Lenovo Vantage



Zainstalowany fabrycznie program Lenovo Vantage to niestandardowe kompleksowe rozwiązanie, które zapewnia komputerowi automatyczne aktualizacje i poprawki, konfigurację ustawień sprzętu oraz spersonalizowaną pomoc techniczną.

Dostęp do programu Lenovo Vantage

Wpisz Lenovo Vantage w polu wyszukiwania w systemie Windows, a następnie naciśnij klawisz Enter.

Aby pobrać najnowszą wersję programu Lenovo Vantage, przejdź do sklepu Microsoft Store i wyszukaj program po jego nazwie.

Główne funkcje

Program Lenovo Vantage umożliwia:

- Łatwe poznanie stanu urządzenia i dopasowanie ustawień urządzenia.
- Pobieranie i instalowanie aktualizacji systemu UEFI BIOS, oprogramowania sprzętowego i sterowników, aby oprogramowanie komputera było aktualne.
- Monitorowanie stanu komputera i zabezpieczenie go przed zagrożeniami zewnętrznymi.
- Skanowanie sprzętu komputerowego i diagnozowanie problemów ze sprzętem.

- Sprawdzenie statusu gwarancji komputera (online).
- Uzyskanie dostępu do *Podręcznika użytkownika* i pomocnych artykułów.

Uwagi:

- Dostępne funkcje mogą się różnić, w zależności od modelu komputera.
- Program Lenovo Vantage dokonuje okresowych aktualizacji funkcji, aby zwiększyć wygodę korzystania z komputera. Opis funkcji może się różnić od rzeczywistego interfejsu użytkownika.

Ustawianie planu zasilania

Dla komputerów obsługujących program ENERGY STAR® stosowany jest następujący plan zasilania, gdy komputery pozostają beczynne przez określony czas:

- wyłączenie ekranu: po 10 minutach
- uśpienie komputera: po 25 minutach

Aby wybudzić komputer z trybu uśpienia, naciśnij dowolny klawisz na klawiaturze.

Aby zmienić lub skonfigurować plan zasilania:

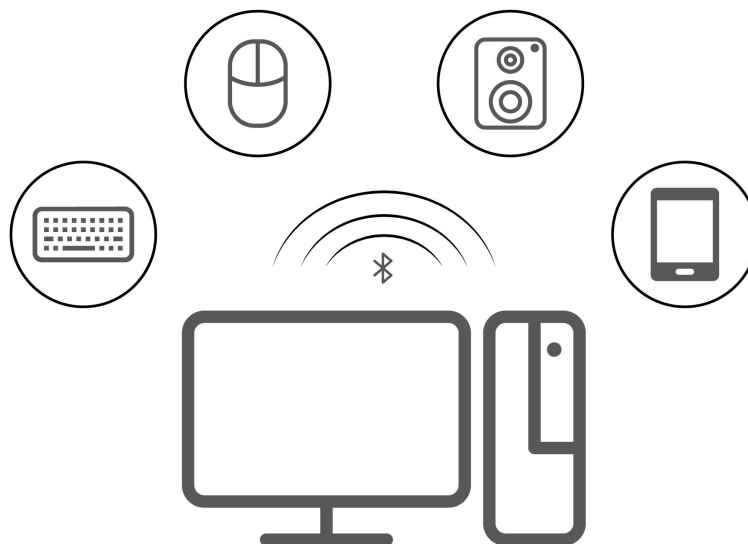
1. Wpisz plan zasilania w polu Windows Search i naciśnij klawisz Enter.
2. Dostosuj plan zasilania odpowiednio do swoich potrzeb.

Przesyłanie danych

Szybkie udostępnianie plików za pomocą wbudowanej funkcji Bluetooth między urządzeniami posiadającymi te same funkcje. Możesz również włożyć dysk lub kartę pamięci, aby przesłać dane.

Podłączanie do urządzenia obsługującego funkcję Bluetooth (w wybranych modelach)

Do komputera można podłączyć wszystkie typy urządzeń obsługujących funkcję Bluetooth, takie jak klawiatura, mysz, smartfon czy głośniki. Aby zapewnić skuteczne nawiązanie połączenia, umieść urządzenia maksymalnie 10 metrów od komputera.



1. W systemie Windows w obszarze powiadomień kliknij ikonę centrum akcji. Włącz funkcję Bluetooth.
2. Kliknij opcje Bluetooth, aby dodać urządzenie Bluetooth, a następnie postępuj zgodnie z instrukcjami wyświetlanymi na ekranie.

Używanie napędu optycznego (w wybranych modelach)

Jeśli komputer jest wyposażony w napęd optyczny, przeczytaj poniższe informacje:

Sprawdzanie typu napędu optycznego

W celu wyświetlenia typu sterownika optycznego wpisz menedżer urządzeń w polu wyszukiwania systemu Windows, a następnie naciśnij klawisz Enter.

Instalowanie lub usuwanie dysku

1. Przy włączonym komputerze naciśnij przycisk wysuwania znajdujący się na napędzie optycznym. Szuflada zostanie wysunięta z napędu.
2. Umieść dysk na tacce lub zdejmij go z niej, a następnie popchnij tackę, aby wsunęła się ona z powrotem do wnętrza dysku.

Informacja: Jeśli tacka nie wysuwa się po naciśnięciu przycisku wysuwania, wyłącz komputer. Następnie włóż wyprostowany spinacz w otwór resetowania awaryjnego znajdujący się obok przycisku wysuwania. Z awaryjnego wysuwania korzystaj tylko w razie wystąpienia problemów.

Nagrywanie dysku

1. Włóż nagrywalny dysk do napędu optycznego, który obsługuje nagrywanie.
2. Wykonaj jedną z następujących czynności:
 - Otwórz program Windows Media Player.
 - Kliknij dwukrotnie plik ISO.
3. Postępuj zgodnie z instrukcjami wyświetlanymi na ekranie.

Używanie karty pamięci (w wybranych modelach)

Jeśli komputer jest wyposażony w gniazdo kart SD, przeczytaj poniższe informacje.

Instalowanie karty pamięci

1. Odszukaj gniazdo kart SD.
2. Upewnij się, że metalowe styki karty są skierowane w stronę styków w gnieździe kart SD. Mocno wsuń kartę do gniazda kart SD, by zaskoczyła na miejsce.

Usuwanie karty pamięci

Uwaga: Przed wyjęciem karty pamięci najpierw wysuń ją z poziomu systemu operacyjnego Windows. W przeciwnym wypadku dane na karcie mogą zostać uszkodzone lub utracone.

Aby wyjąć kartę multimedialną, wpisz usuń sprzęt i wysuń nośniki w polu wyszukiwania systemu Windows, a następnie naciśnij klawisz Enter.

Kupowanie akcesoriów

Jeśli chcesz rozszerzyć możliwości swojego komputera, firma Lenovo ma do zaoferowania wiele akcesoriów sprzętowych i opcji modernizacji. Opcje te obejmują moduły pamięci, urządzenia pamięci masowej, karty sieciowe, zasilacze, klawiatury, myszy itd.

Aby dokonać zakupów w sklepie Lenovo, przejdź na stronę <https://pcsupport.lenovo.com/warrantyupgrade>.

Rozdział 4. Wymiana części wymienianej przez klienta (CRU)

Części wymieniane przez klienta (CRU) to części, które może modernizować lub wymieniać klient. W komputerach Lenovo stosowane są następujące rodzaje części wymienianych przez klienta:

- **Części CRU do samodzielnego montażu:** Części przystosowane do łatwej instalacji i wymiany przez personel klienta lub (za dodatkową opłatą) przez wykwalifikowanych serwisantów.
- **Części CRU objęte usługą opcjonalną:** Części przystosowane do instalacji i wymiany przez personel klienta, lecz wymagające nieco większych umiejętności technicznych. Instalacja lub wymiana takich części może też być realizowana przez wykwalifikowanych serwisantów w ramach gwarancji, jaką objęte jest urządzenie klienta.

Jeśli klient postanowi zainstalować część CRU we własnym zakresie, firma Lenovo przyśle odpowiednią część. Informacje na temat części CRU oraz instrukcje dotyczące wymiany są wysyłane wraz z produktem i dostępne w Lenovo na żądanie w dowolnym momencie. Może być wymagany zwrot części wymienionej na nową część CRU. Gdy konieczny jest zwrot, obowiązują następujące warunki: 1) Instrukcje zwrotu i opakowanie transportowe wraz z opłaconą etykietą wysyłkową zostaną wysłane wraz z zamiennymi częściami CRU. 2) Jeśli firma Lenovo nie otrzyma wadliwej części w ciągu trzydziestu (30) dni od otrzymania przez klienta zamiennnej części CRU, klient może zostać obciążony kosztem zamiennnej części CRU. Więcej informacji zawiera Ograniczona Gwarancja Lenovo pod adresem:

https://www.lenovo.com/warranty/llw_02

Lista części wymienianych przez klienta (CRU)

Poniżej znajduje się lista części wymienianych przez klienta (CRU) dla Twojego komputera.

Części CRU do samodzielnego montażu

- Pokrywa komputera
- Przednia obudowa
- Dysk
- Wspornik dysku
- Klawiatura*
- Pamięć
- Mysz*
- Dysk SSD M.2
- Kabel zasilający
- Zestaw wkrętów

Części CRU objęte usługą opcjonalną

- Bateria pastylkowa
- Radiator
- Karta PCI Express
- Czytnik kart PCI Express

- Uchwyt karty PCI Express
- Zespół zasilacza

* w wybranych modelach

Wyjęcie lub wymiana części wymienianej przez klienta (CRU)

Niniejsza sekcja zawiera instrukcje wyjęcia lub wymiany części wymienianej przez klienta (CRU).

Kabel zasilający

Wymagania wstępne

Przed rozpoczęciem należy przeczytać dokument *Ogólne uwagi o bezpieczeństwie i zgodności* i wydrukować niniejsze instrukcje.

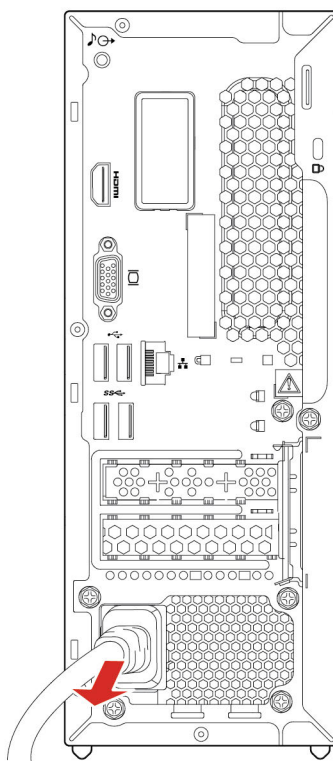


Przed odłączeniem kabla zasilającego wyłącz komputer i zaczekaj kilka minut, aż ostygnie.

Informacja: Nie usuwaj kabla zasilającego, gdy komputer jest podłączony do prądu. W przeciwnym razie może wystąpić zwarcie.

Etapy odłączania

1. Wyłącz komputer, a następnie usuń wszystkie podłączone urządzenia i kable.
2. Usuń kabel zasilający.



Pokrywa komputera

Wymagania wstępne

Przed rozpoczęciem należy przeczytać dokument *Ogólne uwagi o bezpieczeństwie i zgodności* i wydrukować niniejsze instrukcje.

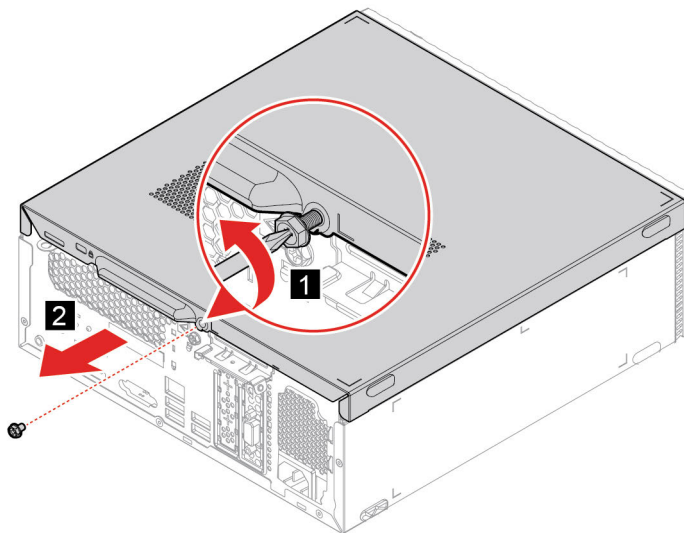


Przed otwarciem pokrywy komputera wyłącz go i zaczekaj kilka minut, aż ostygnie.

Aby uzyskać dostęp, należy wykonać następujące czynności:

1. Wyłącz komputer, a następnie usuń wszystkie podłączone urządzenia i kable.
2. Usuń wszelkie urządzenia blokujące, które zabezpieczają pokrywę komputera.
3. Przytrzymaj boki komputera i delikatnie połóż go pokrywą komputera do góry.

Etapy odłączania



Informacja: Jeśli jest dostępne urządzenie blokujące, użyj go do zablokowania komputera po zamontowaniu pokrywy komputera.

Przednia obejma

Wymagania wstępne

Przed rozpoczęciem należy przeczytać dokument *Ogólne uwagi o bezpieczeństwie i zgodności* i wydrukować niniejsze instrukcje.

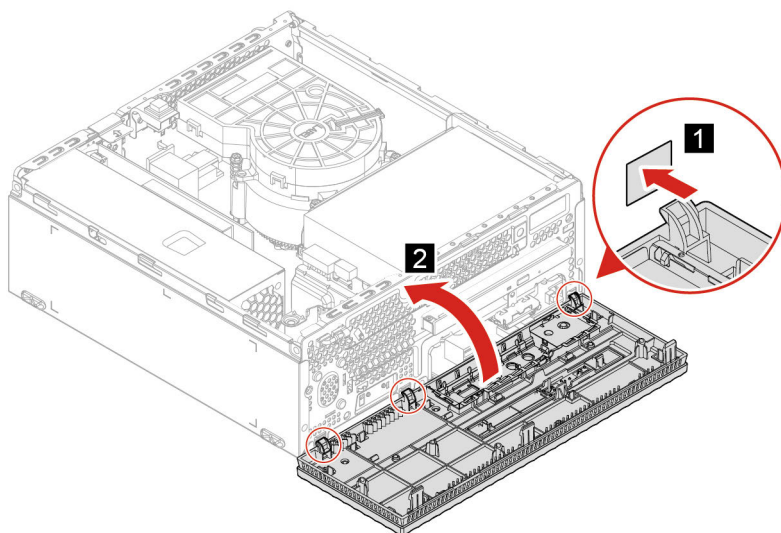
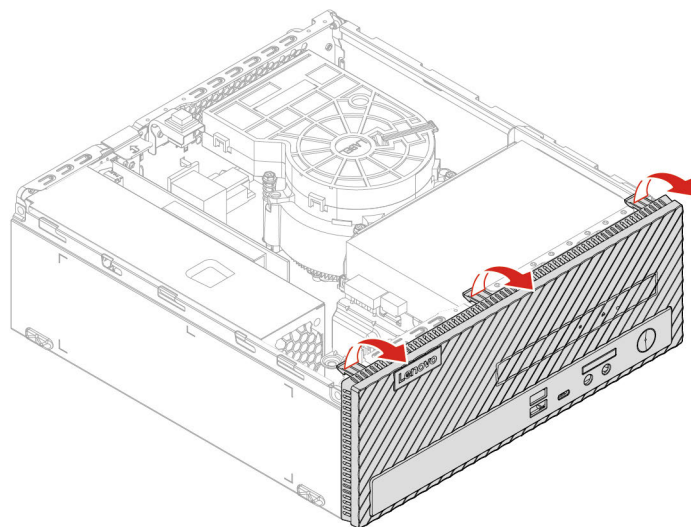


Przed otwarciem pokrywy komputera wyłącz go i zaczekaj kilka minut, aż ostygnie.

Aby uzyskać dostęp, należy wykonać następujące czynności:

1. Wyłącz komputer, a następnie usuń wszystkie podłączone urządzenia i kable.
2. Usuń pokrywę komputera. Zobacz „Pokrywa komputera” na stronie 17.

Etapy wymiany



Czytnik kart

Wymagania wstępne

Przed rozpoczęciem należy przeczytać dokument *Ogólne uwagi o bezpieczeństwie i zgodności* i wydrukować niniejsze instrukcje.

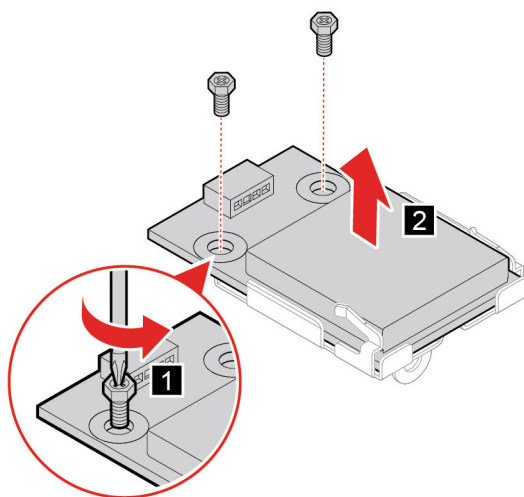
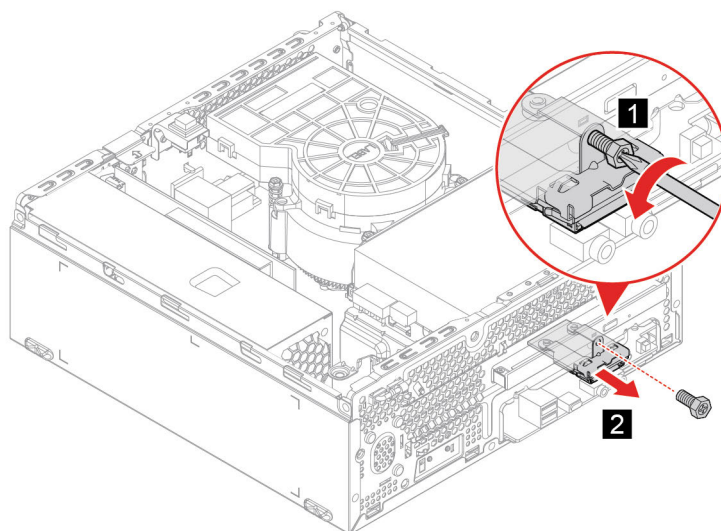


Przed otwarciem pokrywy komputera wyłącz go i zaczekaj kilka minut, aż ostygnie.

Aby uzyskać dostęp, należy wykonać następujące czynności:

1. Usunąć pokrywę komputera. Zobacz „Pokrywa komputera” na stronie 17.
2. Usunąć przednią obcęję. Zobacz „Przednia obcęja” na stronie 17.
3. Odłączyć kabel czytnika kart od płyty głównej.

Etapy odłączania



Napęd optyczny

Wymagania wstępne

Przed rozpoczęciem należy przeczytać dokument *Ogólne uwagi o bezpieczeństwie i zgodności* i wydrukować niniejsze instrukcje.

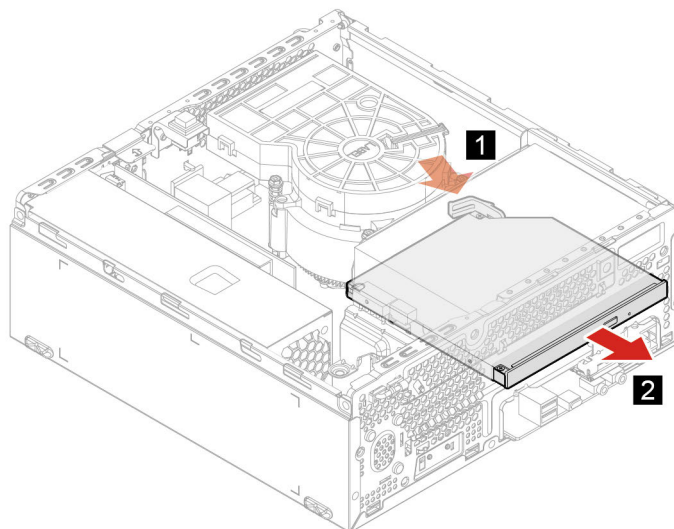


Przed otwarciem pokrywy komputera wyłącz go i zaczekaj kilka minut, aż ostygnie.

Aby uzyskać dostęp, należy wykonać następujące czynności:

1. Usunąć pokrywę komputera. Zobacz „Pokrywa komputera” na stronie 17.
2. Usunąć przednią obciążarkę. Zobacz „Przednia obciążarka” na stronie 17.
3. Odłączyć kabel sygnałowy i kabel zasilania od dysku.

Etapy odłączania



Wspornik napędu optycznego

Wymagania wstępne

Przed rozpoczęciem należy przeczytać dokument *Ogólne uwagi o bezpieczeństwie i zgodności* i wydrukować niniejsze instrukcje.

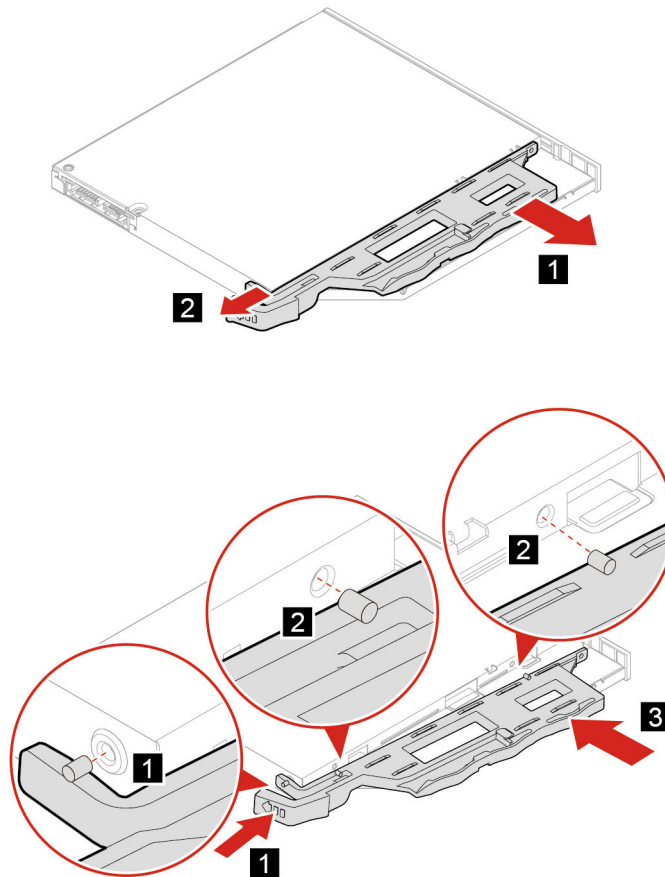


Przed otwarciem pokrywy komputera wyłącz go i zaczekaj kilka minut, aż ostygnie.

Aby uzyskać dostęp, należy wykonać następujące czynności:

1. Usunąć pokrywę komputera. Zobacz „Pokrywa komputera” na stronie 17.
2. Usunąć przednią obciążarkę. Zobacz „Przednia obciążarka” na stronie 17.
3. Wyjmij napęd optyczny. Zobacz „Napęd optyczny” na stronie 19.

Etapy wymiany



Dysk

Wymagania wstępne

Przed rozpoczęciem należy przeczytać dokument *Ogólne uwagi o bezpieczeństwie i zgodności* i wydrukować niniejsze instrukcje.



Przed otwarciem pokrywy komputera wyłącz go i zaczekaj kilka minut, aż ostygnie.

Uwaga: Dysk wewnętrzny jest bardzo wrażliwym urządzeniem. Niepoprawne postępowanie może spowodować uszkodzenie i trwałą utratę danych. W trakcie pracy z dyskiem wewnętrznym należy mieć na uwadze następujące wytyczne:

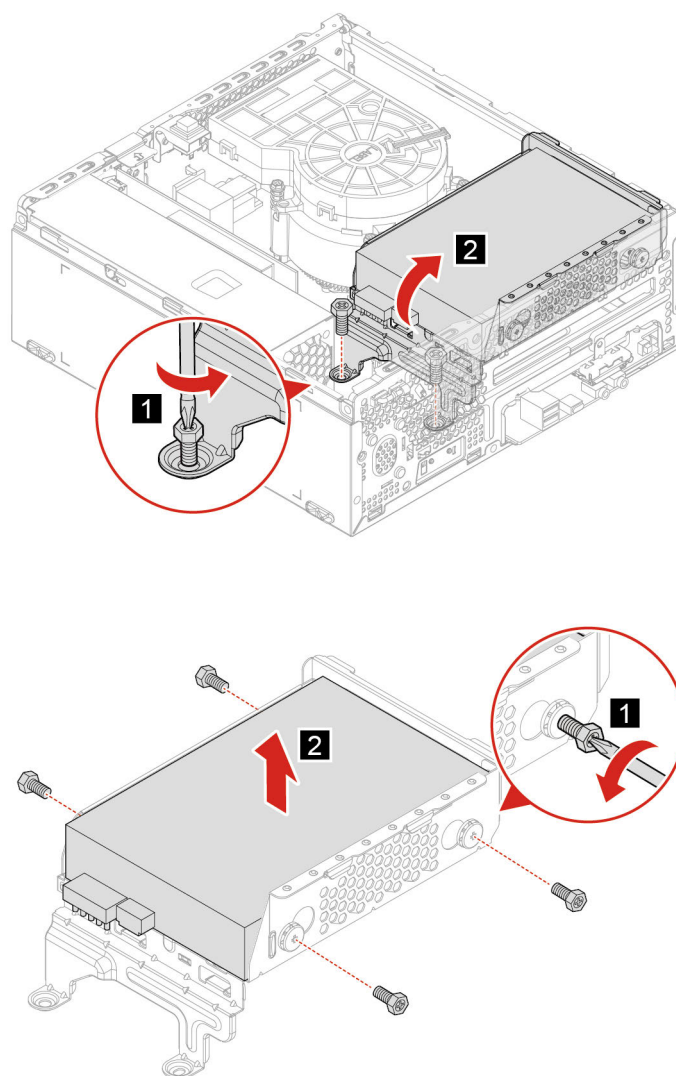
- Dysk należy wymieniać tylko w ramach modernizacji lub w razie konieczności oddania go do naprawy. Dysk nie jest przewidziany do częstych wymian.
- Przed wymianą dysku należy wykonać kopię zapasową wszystkich danych, które mają zostać zachowane.
- Nie wolno dotykać krawędzi dysku, na której znajdują się styki. W przeciwnym może dojść do uszkodzenia dysku.

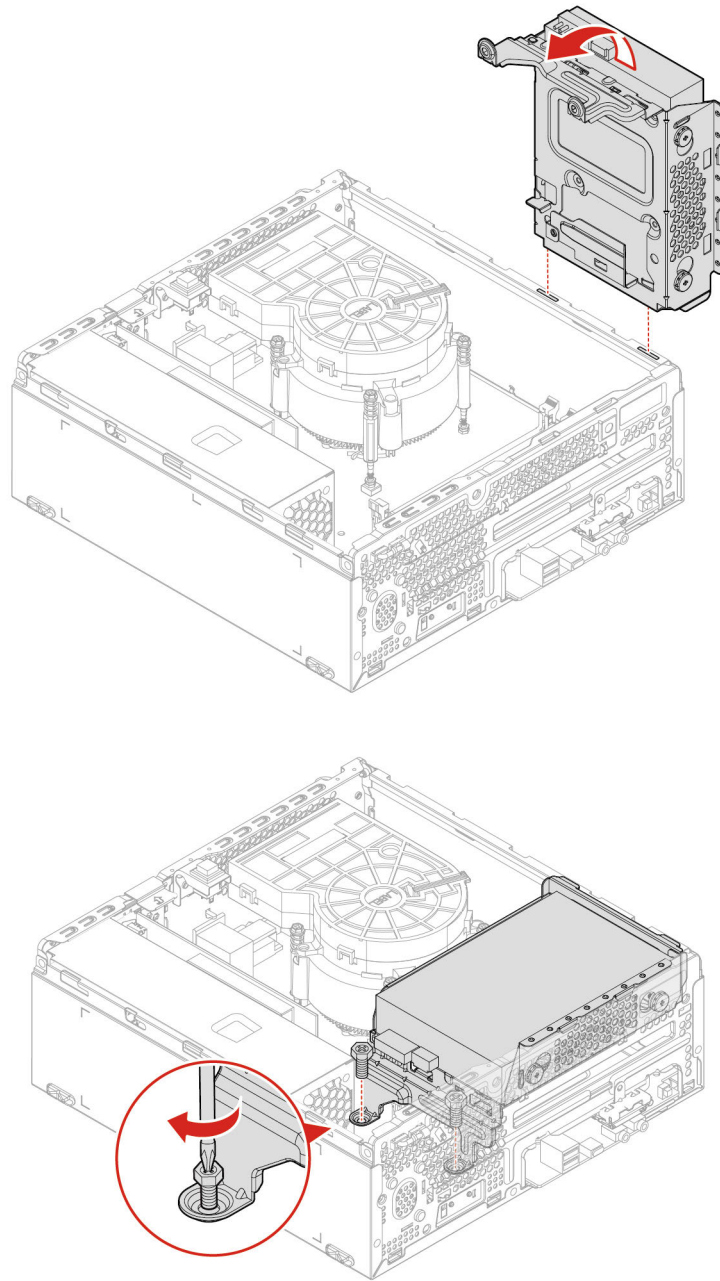
- Nie wolno naciskać dysku.
- Nie wolno narażać dysku wewnętrznego na wstrząsy ani drgania. Dysk należy położyć na miękkim materiale, takim jak kawałek tkaniny, który zamortyzuje ewentualne wstrząsy.

Aby uzyskać dostęp, należy wykonać następujące czynności:

1. Usunąć pokrywę komputera. Zobacz „Pokrywa komputera” na stronie 17.
2. Usunąć przednią obudowę. Zobacz „Przednia obudowa” na stronie 17.
3. Wyjmij napęd optyczny. Zobacz „Napęd optyczny” na stronie 19.
4. Odłącz kabel sygnałowy i kabel zasilania od dysku.

Etapy wymiany





Dysk SSD M.2

Wymagania wstępne

Przed rozpoczęciem należy przeczytać dokument *Ogólne uwagi o bezpieczeństwie i zgodności* i wydrukować niniejsze instrukcje.



Przed otwarciem pokrywy komputera wyłącz go i zaczekaj kilka minut, aż ostygnie.

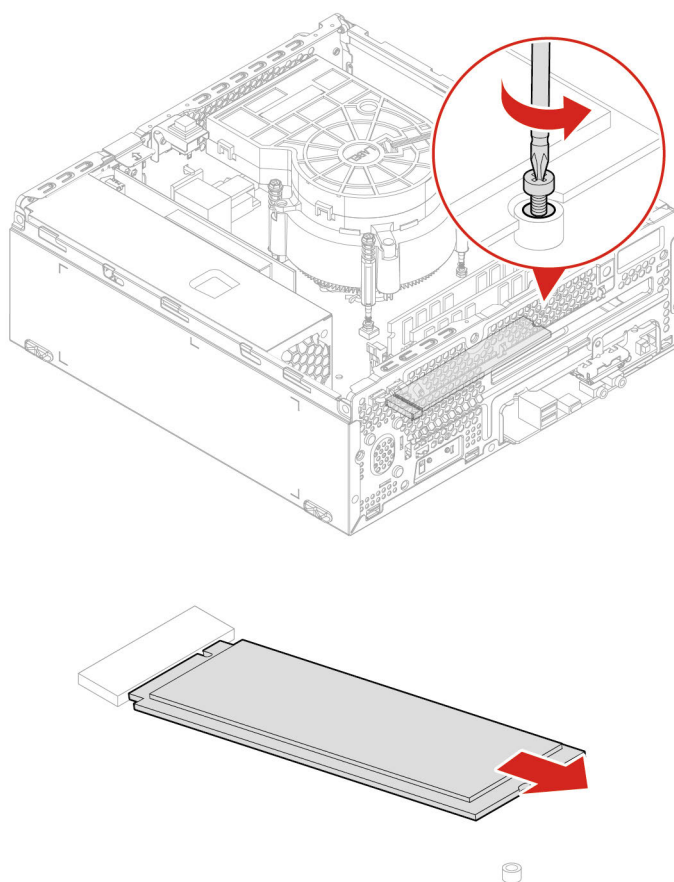
Uwaga: Dysk SSD M.2 jest wrażliwym urządzeniem. Niepoprawne postępowanie może spowodować uszkodzenie i trwałą utratę danych. W trakcie pracy z dyskiem SSD M.2 należy mieć na uwadze następujące wytyczne:

- Dysk SSD M.2 należy wymieniać tylko w ramach modernizacji lub w razie konieczności oddania go do naprawy. Dysk SSD M.2 nie jest przewidziany do częstych wymian.
- Nie wolno dotykać krawędzi dysku SSD M.2, na której znajdują się styki. W przeciwnym może dojść do uszkodzenia dysku SSD M.2.
- Nie wolno naciskać dysku SSD M.2.
- Nie wolno narażać dysku SSD M.2 na wstrząsy ani drgania. Dysk SSD M.2 należy położyć na miękkim materiale, takim jak kawałek tkaniny, który zamortyzuje ewentualne wstrząsy.

W celu uzyskania dostępu wyjmij po kolei następujące części:

- „Pokrywa komputera” na stronie 17
- „Przednia obejma” na stronie 17
- „Napęd optyczny” na stronie 19
- „Dysk” na stronie 21

Etapy odłączania



Informacja: Jeśli karta jest zamocowana za pomocą zatrzasku przytrzymującego, naciśnij go w pokazany sposób, aby go zwolnić. Następnie delikatnie wysuń kartę z gniazda.

Moduł pamięci

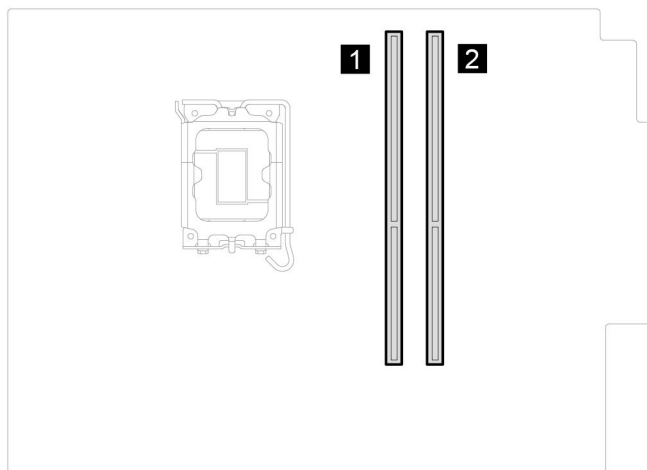
Wymagania wstępne

Przed rozpoczęciem należy przeczytać dokument *Ogólne uwagi o bezpieczeństwie i zgodności* i wydrukować niniejsze instrukcje.



Przed otwarciem pokrywy komputera wyłącz go i zaczekaj kilka minut, aż ostygnie.

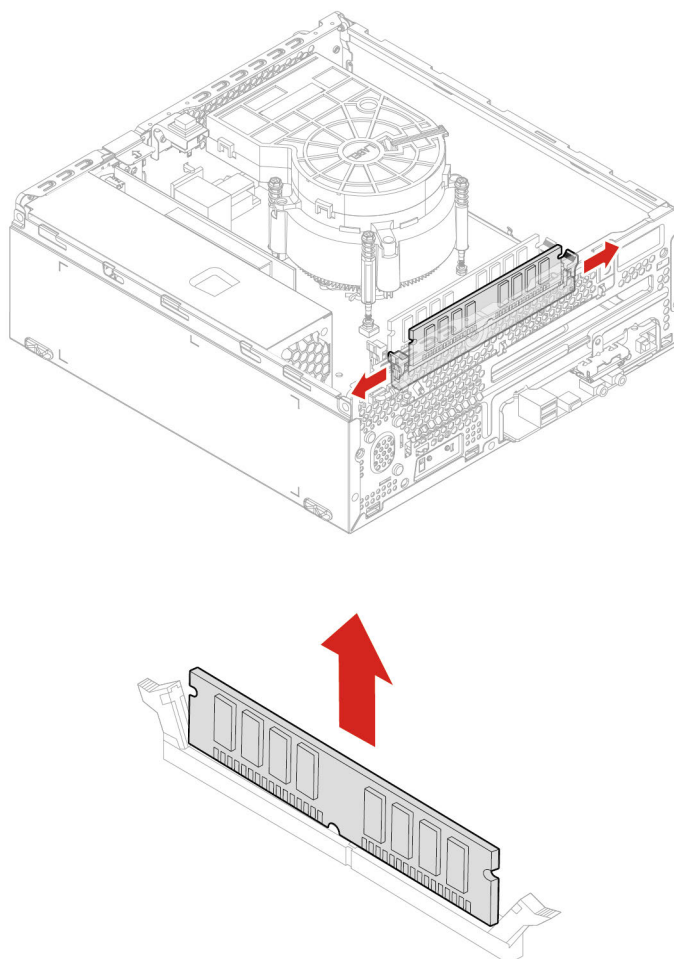
Koniecznienie przestrzegaj kolejności instalowania modułów pamięci pokazanej na ilustracji.



W celu uzyskania dostępu wyjmij po kolei następujące części:

- „Pokrywa komputera” na stronie 17
- „Przednia obejma” na stronie 17
- „Napęd optyczny” na stronie 19
- „Dysk” na stronie 21

Etapy odłączania



Radiator

Wymagania wstępne

Przed rozpoczęciem należy przeczytać dokument *Ogólne uwagi o bezpieczeństwie i zgodności* i wydrukować niniejsze instrukcje.



Radiator może być gorący. Przed otwarciem pokrywy wyłącz komputer i zaczekaj kilka minut, aż ostygnie.

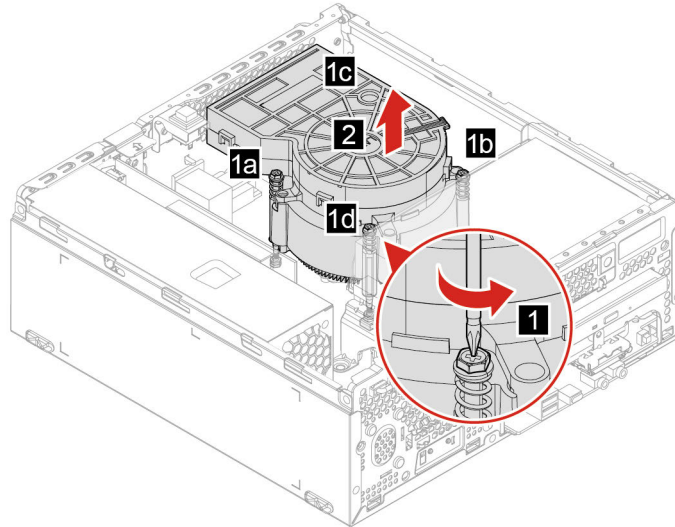
W celu uzyskania dostępu wyjmij następującą część:

- „Pokrywa komputera” na stronie 17.

Etapy odłączania

Uwagi:

- Ostrożnie wykręć wkręty z płyty głównej, uważając, aby jej nie uszkodzić. Wkrętów nie można wyjąć z radiatora.
- Delikatnie przekręć radiator celem odłączenia go od mikroprocesora.
- Trzymając radiator, nie dotykaj powierzchni pokrytej smarem termicznym.



Bateria pastylkowa

Wymagania wstępne

Przed rozpoczęciem należy przeczytać dokument *Ogólne uwagi o bezpieczeństwie i zgodności* i wydrukować niniejsze instrukcje.



Przed otwarciem pokrywy komputera wyłącz go i zaczekaj kilka minut, aż ostygnie.

Komputer wyposażono w specjalną pamięć przechowującą informacje o dacie, godzinie i ustawieniach opcji wbudowanych, takich jak konfiguracja złącza równoległego. Bateria pastylkowa umożliwia przechowywanie tych informacji, kiedy komputer jest wyłączony.

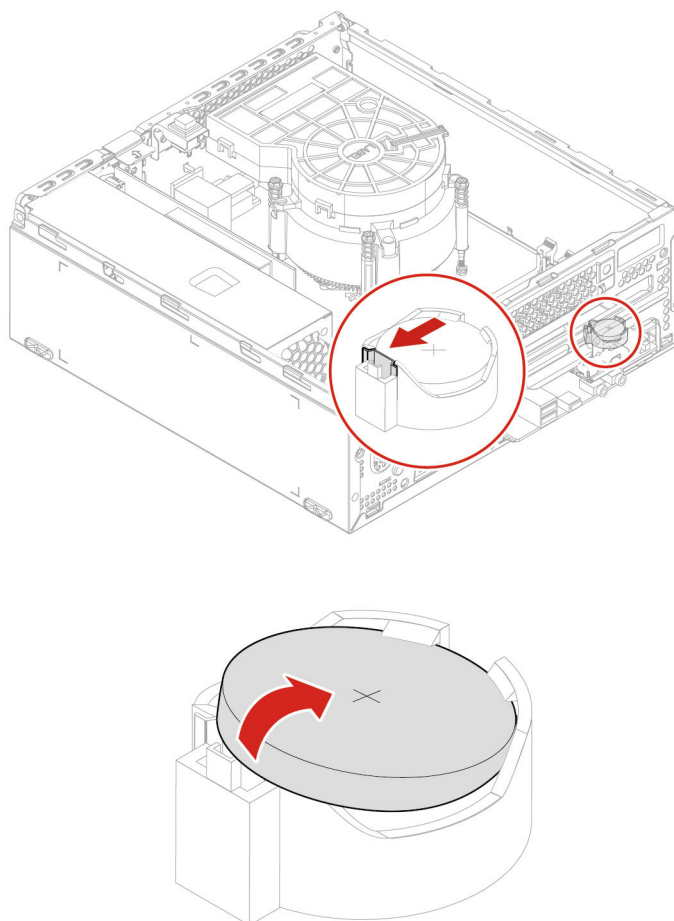
Bateria pastylkowa zazwyczaj nie wymaga ładowania ani konserwacji przez cały okres eksploatacji. Jednak kiedyś musi on dobiec końca. Jeśli bateria pastylkowa przestanie działać, informacje o dacie i godzinie zostaną utracone. Po włączeniu komputera zostanie wyświetlony komunikat o błędzie.

Przed wyrzuceniem baterii pastylkowej zapoznaj się z sekcją „Uwaga dotycząca pastylkowej baterii litowej” w *Podręczniku na temat bezpieczeństwa i gwarancji*.

W celu uzyskania dostępu wyjmij po kolei następujące części:

- „Pokrywa komputera” na stronie 17
- „Przednia obudowa” na stronie 17
- „Napęd optyczny” na stronie 19
- „Dysk” na stronie 21

Etapy odłączania



Informacja: Po zainstalowaniu nowej baterii pastylkowej zresetuj datę i godzinę systemową w menu systemu UEFI BIOS.

Karta PCI Express

Wymagania wstępne

Przed rozpoczęciem należy przeczytać dokument *Ogólne uwagi o bezpieczeństwie i zgodności* i wydrukować niniejsze instrukcje.

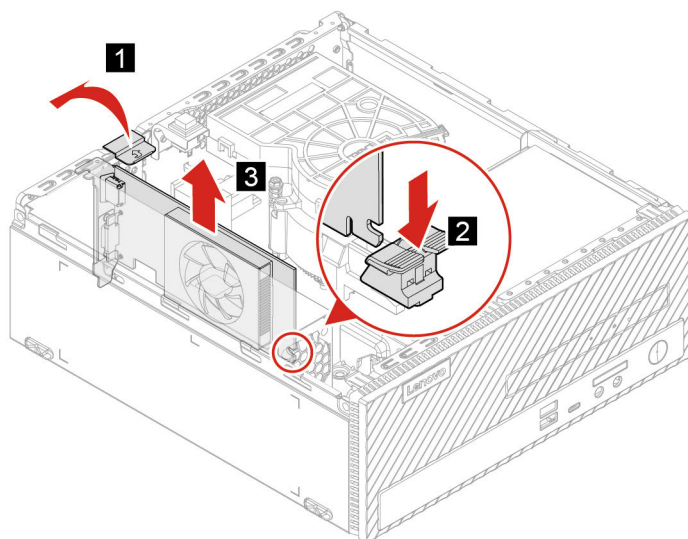


Karta PCI Express może być gorąca. Przed otwarciem pokrywy wyłącz komputer i zaczekaj kilka minut, aż ostygnie.

W celu uzyskania dostępu wyjmij następującą część:

- „Pokrywa komputera” na stronie 17

Etapy odłączania



Informacja: Jeśli karta jest zamocowana za pomocą zatrzasku przytrzymującego, naciśnij go w pokazany sposób, aby go zwolnić. Następnie delikatnie wysuń kartę z gniazda.

Zespół zasilacza

Wymagania wstępne

Przed rozpoczęciem należy przeczytać dokument *Ogólne uwagi o bezpieczeństwie i zgodności* i wydrukować niniejsze instrukcje.

Chociaż komputer nie zawiera ruchomych części (z wyjątkiem kabla zasilającego), bezpieczeństwo użytkownika wymaga zamieszczenia następujących ostrzeżeń.



Nie zbliżaj palców ani innych części ciała do niebezpiecznych ruchomych części. W razie obrażeń ciała natychmiast skorzystaj z pomocy medycznej. Nie wolno zdejmować obudowy zasilacza ani usuwać jakiegokolwiek części, do której dołączono etykietę o poniższej treści.

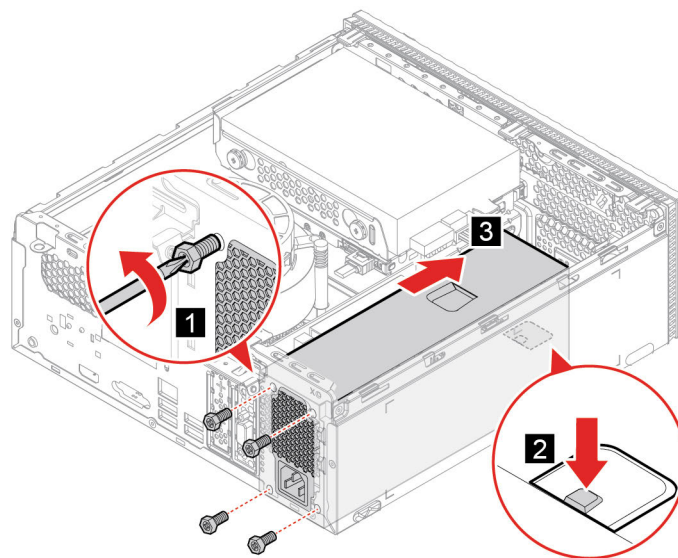


W komponentach oznaczonych tą etykietą występuje niebezpieczne napięcie, prąd i poziomy energetyczne. W środku podzespołów nie ma żadnych części wymagających obsługi. Jeśli istnieje podejrzenie wadliwego działania jednej z tych części, to należy skontaktować się z pracownikiem serwisu.

Aby uzyskać dostęp, należy wykonać następujące czynności:

1. Usuń pokrywę komputera. Zobacz „Pokrywa komputera” na stronie 17.
2. Usuń dysk. Zobacz „Dysk” na stronie 21.
3. Odłącz kable zespołu zasilacza od płyty głównej.

Etapy odłączania



Rozdział 5. Pomoc i obsługa techniczna

Często zadawane pytania (FAQ)

Jak podzielić dysk na partycje?	Zobacz https://support.lenovo.com/solutions/ht503851
Co zrobić, jeśli komputer przestaje reagować?	Naciśnij i przytrzymaj przycisk zasilania, dopóki komputer się nie wyłączy. Następnie uruchom komputer ponownie.
Co robić w przypadku wylania płynu na komputer?	<ol style="list-style-type: none">Ostrożnie odłącz zasilacz i natychmiast wyłącz komputer. Im szybciej zapobiegiesz przepływowi prądu przez komputer, tym bardziej ograniczysz szkody wyrządzone z powodu zwarcia. Uwaga: Chociaż wyłączając natychmiast komputer, możesz utracić część danych lub pracy, pozostawienie komputera włączonego może spowodować, że stanie się on bezużyteczny.Zanim ponownie włączysz komputer, poczekaj, aż płyn wyschnie. <p>ZAGROŻENIE: Nie próbuj odprowadzić płynu, przekręcając komputer. Jeśli komputer jest wyposażony w otwory na dole klawiatury do odprowadzania płynów, płyn zostanie przez nie odprowadzony.</p>
Skąd mogę pobrać najnowsze sterowniki urządzeń oraz systemu UEFI/BIOS?	<ul style="list-style-type: none">Lenovo Vantage lub Lenovo PC ManagerSerwis www pomocy technicznej Lenovo: https://support.lenovo.com

Zasoby samopomocy

Skorzystaj z następujących zasobów samopomocy, aby uzyskać więcej informacji o komputerze i rozwiązywaniu problemów.

Zasoby	Jak uzyskać dostęp?
Rozwiązywanie problemów i najczęściej zadawane pytania	<ul style="list-style-type: none">https://www.lenovo.com/tipshttps://forums.lenovo.com
Informacje o ułatwieniach dostępu	https://www.lenovo.com/accessibility
Resetowanie lub przywracanie systemu Windows	<ul style="list-style-type: none">Użyj opcji odzyskiwania Lenovo.<ol style="list-style-type: none">Przejdź do https://support.lenovo.com/HowToCreateLenovoRecovery.Postępuj zgodnie z instrukcjami wyświetlanymi na ekranie.Użyj opcji odzyskiwania systemu Windows.<ol style="list-style-type: none">Przejdź pod adres https://pcsupport.lenovo.com.Wykryj model komputera lub wybierz swój model ręcznie.Kliknij opcję Diagnostics (Diagnostyka) → Operating System Diagnostics (Diagnostyka systemu operacyjnego), a następnie postępuj zgodnie z instrukcjami wyświetlanymi na ekranie.

Zasoby	Jak uzyskać dostęp?
<p>Użyj programu Lenovo Vantage, aby:</p> <ul style="list-style-type: none"> • Konfigurować ustawienia sprzętu. • Pobierać i instalować aktualizacje systemu UEFI BIOS, sterowników i oprogramowania sprzętowego. • Zabezpieczyć komputer przed zagrożeniami zewnętrznymi. • Zdiagnozować problemy ze sprzętem. • Sprawdzić status gwarancji komputera. • Uzyskanie dostępu do <i>Podręcznika użytkownika</i> i pomocnych artykułów. 	<p>Wpisz Lenovo Vantage w polu wyszukiwania w systemie Windows, a następnie naciśnij klawisz Enter.</p>
<p>Dokumentacja produktu:</p> <ul style="list-style-type: none"> • Ogólne uwagi o bezpieczeństwie i zgodności • <i>Podręcznik na temat bezpieczeństwa i gwarancji</i> • <i>Podręcznik konfiguracji</i> • <i>Ten podręcznik użytkownika</i> • <i>Regulatory Notice</i> 	<p>Przejdź pod adres https://pcsupport.lenovo.com. Następnie postępuj zgodnie z instrukcjami wyświetlanymi na ekranie, aby odfiltrować żadaną dokumentację.</p>
<p>Serwis WWW wsparcia Lenovo zawiera najnowsze informacje dotyczące wsparcia, między innymi:</p> <ul style="list-style-type: none"> • Sterowniki i oprogramowanie • Rozwiązania diagnostyczne • Gwarancja na produkt i usługi • Szczegóły produktu i części • Baza wiedzy i najczęściej zadawane pytania 	<p>Przejdź pod adres https://support.lenovo.com.</p>
<p>Pomoc systemu Windows</p>	<ul style="list-style-type: none"> • Użyj opcji Uzyskaj pomoc lub Porady. • Użyj funkcji Windows Search lub osobistego asystenta Cortana®. • Przejdź do serwisu WWW pomocy technicznej firmy Microsoft pod adresem: https://support.microsoft.com.

Kontakt telefoniczny z firmą Lenovo

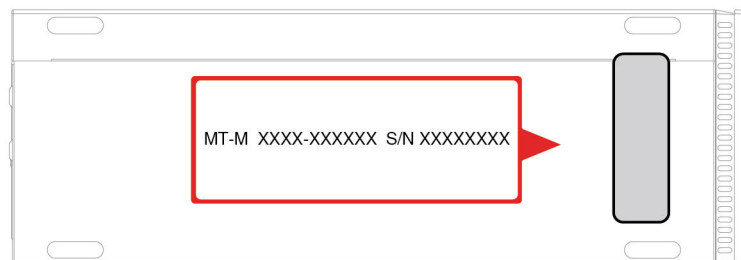
Jeśli nie udało się rozwiązać problemu i nadal potrzebujesz pomocy, zadzwoń do Centrum wsparcia dla klientów Lenovo.

Zanim się skontaktujesz z firmą Lenovo

Zanim skontaktujesz się z firmą Lenovo, przygotuj następujące rzeczy:

1. Zapis objawów problemu i dotyczących go szczegółów:
 - Na czym polega problem? Czy występuje zawsze, czy tylko sporadycznie?
 - Komunikat o błędzie lub kod błędu
 - Jakiego systemu operacyjnego używasz? Jakiej wersji?
 - Jakie aplikacje były uruchomione w chwili wystąpienia problemu?
 - Czy problem można odtworzyć? Jeśli tak, to w jaki sposób?
2. Zapis informacji o systemie:
 - Nazwa produktu
 - Typ i numer modelu komputera

Na ilustracji poniżej pokazano lokalizację etykiety z typem i numerem seryjnym komputera.



Centrum wsparcia dla klientów Lenovo

Podczas okresu gwarancyjnego możesz zadzwonić do Centrum wsparcia dla klientów Lenovo, aby uzyskać pomoc.

Numery telefonów

Aby uzyskać listę numerów telefonów do działu wsparcia Lenovo w danym kraju lub regionie, przejdź do następującej strony:

<https://pcsupport.lenovo.com/supportphonenumberlist>.

Informacja: Numery telefonów mogą ulec zmianie bez uprzedzenia. Jeśli nie ma tam numeru dla danego kraju lub regionu, skontaktuj się ze sprzedawcą lub przedstawicielem Lenovo ds. marketingu.

Usługi dostępne w okresie gwarancyjnym

- Określanie problemów — do dyspozycji jest przeszkolony personel, który pomaga w określaniu problemów ze sprzętem i w podejmowaniu decyzji o niezbędnych działaniach mających na celu usunięcie problemu.
- Naprawa sprzętu firmy Lenovo – jeśli przyczyną problemu jest sprzęt objęty gwarancją firmy Lenovo, dostępny jest przeszkolony personel, który zapewnia odpowiedni zakres serwisu.
- Zarządzanie zmianami serwisowymi — sporadycznie mogą wystąpić zmiany, których wprowadzenie jest wymagane po sprzedaży produktu. Firma Lenovo lub autoryzowany przez nią reseler zapewni wprowadzenie wybranych zmian serwisowych (Engineering Changes — EC), które mają zastosowanie do danego sprzętu.

Nieobejmowane usługi

- Wymianę lub instalowanie części innych niż wyprodukowane przez firmę Lenovo lub nieobjętych gwarancją firmy Lenovo;
- Identyfikacji źródeł problemów z oprogramowaniem;
- Konfigurowania UEFI BIOS jako części instalacji lub modernizacji;
- Zmian, modyfikacji lub aktualizacji sterowników urządzeń;
- Instalowania i obsługi sieciowego systemu operacyjnego (network operating system — NOS);
- Instalowania i obsługi programów.

Warunki Ograniczonej Gwarancji mające zastosowanie do produktu sprzętowego Lenovo podano w sekcji „Informacje dotyczące gwarancji” w *Podręczniku na temat bezpieczeństwa i gwarancji* dołączonym do komputera.

Zakup dodatkowych usług

W okresie gwarancyjnym oraz po nim możesz nabyć dodatkowe usługi od firmy Lenovo pod adresem <https://www.lenovo.com/services>.

Dostępność tych usług oraz ich nazewnictwo są różne w poszczególnych krajach i regionach.

Dodatek A. Uwagi i znaki towarowe

Uwagi

Firma Lenovo może nie oferować w niektórych krajach produktów, usług lub opcji omawianych w niniejszej publikacji. Informacje o produktach i usługach dostępnych w danym kraju można uzyskać od lokalnego przedstawiciela firmy Lenovo. Odwołanie do produktu, programu lub usługi firmy Lenovo nie oznacza, że można użyć wyłącznie tego produktu, programu lub usługi. Zamiast nich można zastosować ich odpowiednik funkcjonalny pod warunkiem, że nie narusza to praw własności intelektualnej firmy Lenovo. Jednakże cała odpowiedzialność za ocenę przydatności i sprawdzenie działania produktu, programu lub usługi, pochodzących od innego producenta, spoczywa na użytkowniku.

Firma Lenovo może mieć patenty lub złożone wnioski patentowe na towary i usługi, o których mowa w niniejszej publikacji. Przedstawienie tej publikacji nie daje żadnych uprawnień licencyjnych do tychże patentów. Pisemne zapytania w sprawie licencji można przysyłać na adres:

*Lenovo (United States), Inc.
8001 Development Drive
Morrisville, NC 27560
U.S.A.
Attention: Lenovo Director of Licensing*

LENOVO DOSTARCZA TĘ PUBLIKACJĘ W TAKIM STANIE, W JAKIM SIĘ ZNAJDUJE („AS IS”) BEZ UDZIELANIA JAKICHKOLWIEK GWARANCJI (W TYM TAKŻE RĘKOJMI), WYRAŻNYCH LUB DOMNIEMANYCH, A W SZCZEGÓLNOŚCI DOMNIEMANYCH GWARANCJI PRZYDATNOŚCI HANDLOWEJ, PRZYDATNOŚCI DO OKREŚLONEGO CELU ORAZ GWARANCJI, ŻE PUBLIKACJA NIE NARUSZA PRAW STRON TRZECICH. Ustawodawstwa niektórych krajów nie dopuszczają zastrzeżeń dotyczących gwarancji wyraźnych lub domniemanych w odniesieniu do pewnych transakcji; w takiej sytuacji powyższe zdanie nie ma zastosowania.

Informacje te są okresowo aktualizowane, a zmiany zostaną ujęte w kolejnych wydaniach tej publikacji. Aby lepiej świadczyć swe usługi, Lenovo zastrzega sobie prawo do ulepszania i/lub modyfikowania produktów i oprogramowania opisanych w podręcznikach dołączonych do komputera oraz treści samych podręczników w dowolnym czasie, bez powiadamiania.

Interfejs oraz funkcje oprogramowania oraz konfiguracji sprzętu opisane w podręcznikach dołączonych do komputera mogą różnić się od faktycznej konfiguracji zakupionego komputera. Informacje o konfiguracji produktu znaleźć można w odpowiedniej umowie (o ile taką zawarto), na liście pakunkowej produktu lub uzyskać od sprzedawcy. Firma Lenovo ma prawo do stosowania i rozpowszechniania informacji przysłanych przez użytkownika w dowolny sposób, jaki uzna za właściwy, bez żadnych zobowiązań wobec ich autora.

Produkty opisane w niniejszym dokumencie nie są przeznaczone do zastosowań związanych z wszczepieniami lub podtrzymywaniem życia, gdzie niewłaściwe funkcjonowanie może spowodować uszczerbek na zdrowiu lub śmierć. Informacje zawarte w niniejszym dokumencie pozostają bez wpływu na dane techniczne produktów oraz gwarancje firmy Lenovo. Żadne z postanowień niniejszego dokumentu nie ma charakteru wyraźnej lub domniemanej licencji czy zabezpieczenia bądź ochrony przed roszczeniami w ramach praw własności intelektualnej firmy Lenovo lub stron trzecich. Wszelkie zawarte tu informacje zostały uzyskane w konkretnym środowisku i mają charakter ilustracyjny. Wyniki osiągnięte w innych środowiskach operacyjnych mogą być odmienne.

Firma Lenovo ma prawo do stosowania i rozpowszechniania informacji przysłanych przez użytkownika w dowolny sposób, jaki uzna za właściwy, bez żadnych zobowiązań wobec ich autora.

Wszelkie wzmianki w niniejszej publikacji na temat stron internetowych innych firm zostały wprowadzone wyłącznie dla wygody użytkownika i w żadnym wypadku nie stanowią zachęty do ich odwiedzania. Materiały dostępne na tych stronach nie wchodzi w skład materiałów opracowanych do tego produktu firmy Lenovo, a użytkownik może korzystać z nich na własną odpowiedzialność.

Wszelkie dane dotyczące wydajności zostały zebrane w kontrolowanym środowisku. Dlatego też rezultaty osiągnięte w innych środowiskach operacyjnych mogą być inne. Niektóre pomiary mogły być dokonywane na systemach będących w fazie rozwoju i nie ma gwarancji, że pomiary te wykonane na ogólnie dostępnych systemach dadzą takie same wyniki. Niektóre z pomiarów mogły być estymowane przez ekstrapolację. Rzeczywiste wyniki mogą być inne. Użytkownicy powinni we własnym zakresie sprawdzić odpowiednie dane dla ich środowiska.

Właścicielem praw autorskich do niniejszego dokumentu jest firma Lenovo. Nie jest on objęty żadną licencją „open source”, w tym żadnymi umowami dotyczącymi systemu Linux, które mogą towarzyszyć oprogramowaniu uwzględnionemu w tym produkcie. Lenovo może aktualizować ten dokument w dowolnym czasie bez powiadomienia.

W celu uzyskania najnowszych informacji lub w przypadku pytań lub uwag, skontaktuj się z lub odwiedź serwis WWW firmy Lenovo:

<https://pcsupport.lenovo.com>

Znaki towarowe

LENOVO, logo LENOVO, IDEACENTRE i logo IDEACENTRE są znakami towarowymi firmy Lenovo. Microsoft, Windows i Cortana są znakami towarowymi grupy Microsoft. Oznaczenie HDMI jest zastrzeżonym znakiem towarowym HDMI Licensing LLC w Stanach Zjednoczonych i innych krajach. Wi-Fi i Miracast są zarejestrowanymi znakami towarowymi firmy Wi-Fi Alliance. USB-C jest znakiem towarowym USB Implementers Forum. Wszelkie inne znaki towarowe należą do odpowiednich właścicieli.

Lenovo