

# PNO-9080R

4K-IR-Bullet-Netzwerkamera

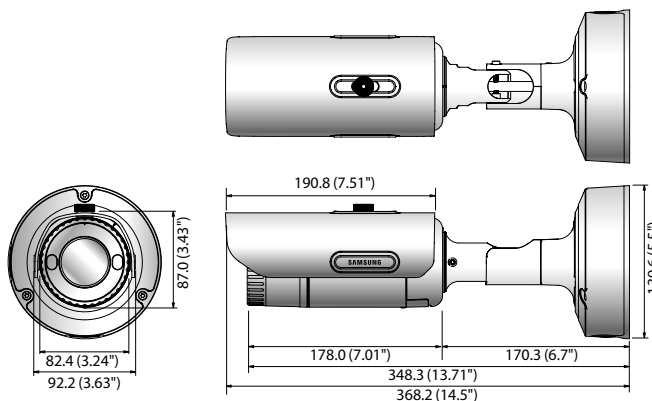


## Hauptmerkmale:

- Max. 12 MP (4000 x 3000) Auflösung
- Max. 20 BpS bei 12 MP, Max.30 BpS bei 8 MP
- 0,3 Lux bei F1,6 (Farbe), 0 Lux (S/W: IR-LED an)
- 4,5 ~ 10 mm (2,8x) motorisiertes Varioobjektiv
- H.265, H.264, MJPEG-Unterstützung
- Tag & Nacht (ICR), WDR (120 dB), Simple Focus, P-Iris
- Bewegungserkennung, Defokussierungserkennung, Manipulation
- SD/SDHC/SDXC-Speichersteckplatz (Max. 128 GB), NAS, lokaler PC unterstützt
- Hallway View (90°/270° Drehung)
- WiseStream unterstützt, digitales Auto-Tracking
- IP66, IK10, bidirektionale Audiofunktion

## Abmessungen

Einheit: mm (Zoll)



## Zubehör (optional)



SBP-302PM

## PNO-9080R

|   |  |
|---|--|
| <b>VIDEO</b>                              |  |
| Bildsensor                                | 1/1,7 Zoll 12,4 MP CMOS  |
| Gesamtpixelanzahl / Effektive Pixel       | 4168 (H) x 3062 (V) / 4072 (H) x 3046 (V)  |
| Abtastsystem                              | Progressiv   |
| Min. Beleuchtungsstärke                   | Farbe: 0,3 Lux (1/30 Sek., F1,6, 30 IRE), 0,01 Lux (2 Sek., F1,6, 30 IRE)<br>S/W: 0 Lux (IR-LED an)  |
| Signal-Rauschabstand                      | 50 dB  |
| Videoausgang                              | CVBS: 1.0 Vp-p / 75Ω Composite, 714 x 480(N), 702 x 576(P), zur einfachen Installation, DIP Stecker  |
| <b>OBJEKTIV</b>                           |  |
| Brennweite (Zoomverhältnis)               | 4,5 ~ 10 mm (2,8x) motorisiertes Varioobjektiv   |
| Max. Blendenverhältnis                    | F1.6   |
| Blickwinkel                               | [4096 x 2160] H: 100,3°(Weitwinkel) ~ 45,6°(Tele) / V: 49,7°(Weitwinkel) ~ 24,0°(Tele)<br>[3840 x 2160] H: 92,3°(Weitwinkel) ~ 42,6°(Tele) / V: 49,7°(Weitwinkel) ~ 24,0°(Tele)  |
| Min. Objektabstand                        | 0,5 m (1,64 ft)  |
| Fokus-Steuerung                           | Simple Focus (motorisierte V/F) / Manuell, Fernsteuerung über das Netzwerk (manuell, Simple Focus)   |
| Objektivtyp / Gewindeanschluss            | P-Iris-Modus / integriert  |
| <b>FUNKTIONEN</b>                         |  |
| Leuchtwerte                               | 40 m (131,23 ft)   |
| Kameratitel                               | Aus / An (zeigt bis zu 60 Zeichen an)<br>- Global: Englisch / Numerisch / Sonderzeichen<br>- China: Englisch / Numerisch / Sonderzeichen / chinesische Zeichen<br>- Gemeinsam: Mehrzeilig (Max. 5), Farbe (Grau / Grün / Rot / Blau / Schwarz / Weiß), Transparenz, Autoskalierung nach Auflösung  |
| Tag & Nacht                               | Auto (ICR) / Farbe / S/W / Extern / Zeitplan   |
| Gegenlichtkompensation                    | Aus / BLC / WDR  |
| Wide Dynamic Range                        | 120 dB   |
| Kontrasterhöhung                          | SSDR (Aus/An)  |
| Digitale Rauschunterdrückung              | SSNR (2D+3D Rauschunterdrückung) (Aus / An)  |
| Entnebeln                                 | Aus / Auto / Manuell   |
| Bewegungserkennung                        | Aus / An (8 polygonal)   |
| Privatsphärenausblendung                  | Aus / An (16 polygonal) - Farbe: Grau / Grün / Rot / Blau / Schwarz / Weiß   |
| Verstärkungsregelung                      | Aus / Niedrig / Mittel / Hoch  |
| Weißabgleich                              | ATW / AWC / Manuell / Innenräume / Außenbereich (einschließlich Quecksilber & Natrium)   |
| Verschleisszeit der elektronischen Blende | Min. / Max. / Anti-Flimmern (2 ~ 1/12.000 Sek.)  |
| Drehen / Spiegeln                         | Aus / Ein, Hallway: 90° / 270°   |
| Intelligente Videoanalyse                 | Manipulation (Szenenwechsel), Virtuelle Linie, Betreten/Verlassen, Erscheinen / Verschwinden, Audioerkennung, Defokussierungserkennung, Digitales Auto-Tracking - mit Metadaten  |
| Alarm E/A                                 | Eingang 1 / Ausgang 1  |
| Alarmauslöser                             | Alarmeingang, Bewegungserkennung, Videoanalyse, Audioerkennung, Netzwerktrennung   |
| Alarmereignisse                           | Hochladen von Dateien über FTP und E-Mail, Benachrichtigung über E-Mail, lokaler Speicher (SD/SDHC/SDXC) oder NAS-Aufzeichnung bei Ereignisauslösung, externe Ausgabe  |
| Pixelzähler                               | Unterstützt (nur Plug-in-Viewer)   |
| <b>NETZWERK</b>                           |  |
| Ethernet                                  | RJ-45 (10/100/1000BASE-T)  |
| Videokomprimierungsformat                 | H.265 / H.264 (MPEG-4 Teil 10/AVC): Main / Baseline / High, MJPEG  |
| Auflösung                                 | [8 MP Modus] 4096 x 2160, 3840 x 2160, 2592 x 1944, 2592 x 1464, 1920 x 1080, 1600 x 1200, 1280 x 1024, 1280 x 960, 1280 x 720, 1024 x 768, 800 x 600, 800 x 448, 720 x 576, 720 x 480, 640 x 480, 640 x 360, 320 x 240 [12 MP Modus] 4000 x 3000, 3840 x 2160, 2592 x 1944, 2592 x 1464, 1920 x 1080, 1600 x 1200, 1280 x 1024, 1280 x 960, 1280 x 720, 1024 x 768, 800 x 600, 800 x 448, 720 x 576, 720 x 480, 640 x 480, 640 x 360, 320 x 240 |
| Max. Bildfrequenz                         | H.265 / H.264: 20 BpS bei 4000 x 3000, 30 BpS bei 4096 x 2160<br>MJPEG: 2 BpS bei 4000 x 3000 ~ 2592 x 1464, 15 BpS bei 1920 x 1080 ~ 320 x 240  |
| Smart-Komprimierung / WiseStream          | Manueller Modus (bereichsbasiert: 5) / unterstützt   |
| Videoqualitätsanpassung                   | H.265 / H.264: Regulierung der Zielbitrate, MJPEG: Anpassung der Videoqualität   |
| Bitrate-Steuerungsmethode                 | H.265 / H.264: CBR oder VBR, MJPEG: VBR  |
| Streaming                                 | Mehrfach-Streaming (Bis zu 3 Profile)<br>Wählbar (Mikrofon ein / Line In), Netzspannung: 2,5 V Gleichspannung (4 mA), Eingangsimpedanz: etwa 2K Ohm  |
| Audioeingang                              | Audio-Ausgang (3,5 mm Mono-Buchse), Max. Ausgangspegel: 1 Vrms   |
| Audioausgang                              | G.711 u-law / G.726 wählbar, G.726 (ADPCM) 8kHz, G.711 8kHz, G.726: 16 kbit/s, 24 kbit/s, 32 kbit/s, 40 kbit/s, AAC-LC: 48 kbit/s bei 16 kHz   |
| Audiokomprimierungsformat                 | Bidirektionales Audio (Zwei-Wege)  |
| Audiokommunikation                        | IPV4, IPV6   |
| IP  | TCP/IP, UDP/IP, RTP (UDP), RTP (TCP), RTCP, RTSP, NTP, HTTP, HTTPS, SSL/TLS, DHCP, PPPoE, FTP, SMTP, IGMP, IGMP, SNMPv1/v2c/v3 (MIB-2), ARP, DNS, DDNS, QoS, PIM-SM, UPnP, Bonjour   |
| Protokoll                                 | HTTPS (SSL) Anmelde-Authentifizierung, Digest-Authentifizierung, IP-Adressenfilterung, Benutzerzugriffsprotokoll, 802.1x Authentifizierung, (EAP-TLS, EAP-LEAP)  |
| Sicherheit                                | Unicast / Multicast  |
| Streaming-Methode                         | 15 Benutzer im Unicast-Modus   |
| Max. Benutzerzugriff                      | SD/SDHC/SDXC (128 GB) - In der SDXC/SDHC/SD Speicherkarte aufgezeichnete Bewegungsbilder lassen sich herunterladen. Die Kamera erkennt automatisch, wenn eine Speicherkarte vorhanden ist. Anzeige Speicherstatus (Normal / Fehler / Aktiv / Formatiert / Gesperrt), NAS (Network Attached Storage), lokaler PC für Sofortspeicherung (nur Plug-in-Viewer)   |
| Speicherartensteckplatz                   | ONVIF Profil S/G, SUNAPI (HTTP API), S/NP, WISENET Open Platform   |
| Programmierschnittstelle (API)            | Englisch, Französisch, Deutsch, Spanisch, Italienisch, Chinesisch, Russisch, Japanisch, Schwedisch, Portugiesisch, Türkisch, Polnisch, Tschechisch, Niederländisch, Ungarisch, Griechisch  |
| Sprache der Webseite                      | Unterstützte Betriebssysteme: Windows 7, 8, 1, 10, Mac OS X 10.9, 10.10, 10.11<br>Kostenfreier Plug-in-Webviewer<br>- Unterstützte Browser: Google Chrome 47, MS Edge 20<br>Plug-in-Webviewer<br>- Unterstützte Browser: MS Explorer 11, Mozilla Firefox 43, Apple Safari 9 * nur Mac OS X   |
| Web-Viewer                                | SmartViewer / SSM  |
| Zentrale Verwaltungssoftware              | iPoS Mobile APP für Android und iOS - geeignet für Smart Phone und Tablet  |
| Mobile APP                                |  |
| <b>BETRIEBSBEDINGUNGEN</b>                |  |
| Betriebstemperatur / Luftfeuchtigkeit     | -40 °C ~ +55 °C (-40 °F ~ +131 °F) / Weniger als 90 % RH * Hochfahren sollte bei Temperaturen über -35 °C (-31 °F) stattfinden.  |
| Lagertemperatur / Luftfeuchtigkeit        | -40 °C ~ +60 °C (-40 °F ~ +140 °F) / Weniger als 90 % relative Luftfeuchtigkeit  |
| Schutzklasse / Vandalismusschutz          | IP66 / IK10  |
| <b>ELEKTRISCHE DATEN</b>                  |  |
| Eingangsspannung / Eingangsstrom          | 24 V Wechselspannung, 12 V Gleichspannung, PoE (IEEE802.3af Klasse 3)<br>12 V Gleichspannung: Max. 11,55 W, PoE: Max. 12,95 W, 24 V Wechselspannung (50/60 Hz): 14,08 W - Heizung an 12 V Gleichspannung: Max. 10,45 W, PoE: Max. 11,77 W, 24 V Wechselspannung (50/60 Hz): 12,43 W - Heizung aus  |
| Leistungsaufnahme                         |  |
| <b>MECHANISCHE DATEN</b>                  |  |
| Farbe / Material                          | Dunkelgrau / Aluminium   |
| Abmessungen (BxHxT)                       | 82,4 x 87,0 x 348,3 mm (3,24 Zoll x 3,43 Zoll x 13,71 Zoll) (ohne Sonnenblende)  |
| Gewicht                                   | 1,4 kg (3,09 lb)   |

\* Die aktuellsten Produktinformationen / Spezifikationen finden Sie unter [www.hanwha-security.eu/de/](http://www.hanwha-security.eu/de/)