



Register your new Bosch now:
www.bosch-home.com/welcome



Dunstabzugshaube



BOSCH

de Gebrauchs- und
Montageanleitung

Inhaltsverzeichnis

GEBRAUCHSANLEITUNG.....	2
 Bestimmungsgemäßer Gebrauch	2
 Wichtige Sicherheitshinweise	3
 Umweltschutz.....	5
 Betriebsarten.....	5
 Gerät bedienen	5
 Reinigen und warten	6
 Störungen, was tun?	8
 Kundendienst.....	9
MONTAGEANLEITUNG.....	10
 Wichtige Sicherheitshinweise	10
 Allgemeine Hinweise	12
 Installation.....	13

GEBRAUCHSANLEITUNG

Weitere Informationen zu Produkten, Zubehör, Ersatzteilen und Services finden Sie im Internet: www.bosch-home.com und Online-Shop: www.bosch-eshop.com

Für Produktinformationen sowie Anwendungs- und Bedienungsfragen berät Sie unser **Bosch-Infoteam** unter **Tel.: 089 69 339 339** (Mo-Fr: 8.00-18.00 Uhr) Nur für Deutschland gültig.

Bestimmungsgemäßer Gebrauch

Diese Anleitung sorgfältig lesen. Nur dann können Sie Ihr Gerät sicher und richtig bedienen. Die Gebrauchs- und Montageanleitung für einen späteren Gebrauch oder für Nachbeseiter aufbewahren.

Nur bei fachgerechtem Einbau entsprechend der Montageanleitung ist die Sicherheit beim Gebrauch gewährleistet. Der Installateur ist für das einwandfreie Funktionieren am Aufstellungsort verantwortlich.

Dieses Gerät ist nur für den privaten Haushalt und das häusliche Umfeld bestimmt. Das Gerät ist nicht für den Betrieb im Außenbereich bestimmt. Das Gerät während des Betriebes beaufsichtigen. Der Hersteller haftet nicht für Schäden durch unsachgemäßen Gebrauch oder falsche Bedienung.

Dieses Gerät ist für eine Nutzung bis zu einer Höhe von maximal 2000 Metern über dem Meeresspiegel bestimmt.

Dieses Gerät kann von Kindern ab 8 Jahren und Personen mit reduzierten physischen, sensorischen oder mentalen Fähigkeiten oder Mangel an Erfahrung oder Wissen benutzt werden, wenn sie von einer Person, die für ihre Sicherheit verantwortlich ist, beaufsichtigt oder von ihr bezüglich des sicheren Gebrauchs des Gerätes unterwiesen wurden und sie die daraus resultierenden Gefahren verstanden haben.

Kinder dürfen nicht mit dem Gerät spielen. Reinigung und Benutzer-Wartung dürfen nicht durch Kinder durchgeführt werden, es sei denn, sie sind 8 Jahre und älter und werden beaufsichtigt.

Kinder jünger als 8 Jahre vom Gerät und der Anschlussleitung fernhalten.

Das Gerät nach dem Auspacken prüfen. Bei einem Transportschaden nicht anschließen.

Dieses Gerät ist nicht für den Betrieb mit einer externen Zeitschaltuhr oder einer Fernsteuerung bestimmt.

Wichtige Sicherheitshinweise

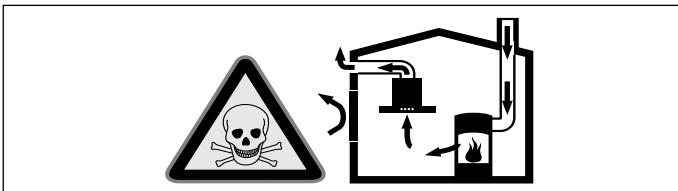
Warnung Erstickungsgefahr!

Verpackungsmaterial ist für Kinder gefährlich. Kinder nie mit Verpackungsmaterial spielen lassen.

Warnung Lebensgefahr!

Zurückgesaugte Verbrennungsgase können zu Vergiftungen führen.

Immer für ausreichend Zuluft sorgen, wenn das Gerät im Abluftbetrieb gleichzeitig mit einer raumluftabhängigen Feuerstätte verwendet wird.

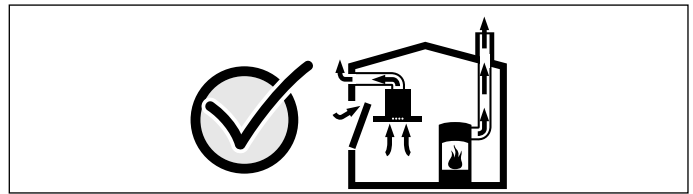


Raumluftabhängige Feuerstätten (z.B. gas-, öl-, holz- oder kohlebetriebene Heizgeräte, Durchlauferhitzer, Warmwasserbereiter) beziehen Verbrennungsluft aus dem Aufstellraum und führen die Abgase durch eine Abgasanlage (z.B. Kamin) ins Freie.

In Verbindung mit einer eingeschalteten Dunstabzugshaube wird der Küche und den benachbarten Räumen Raumluft entzogen - ohne ausreichende Zuluft entsteht ein Unterdruck. Giftige Gase aus dem Kamin oder Abzugsschacht werden in die Wohnräume zurückgesaugt.

- Es muss daher immer für ausreichende Zuluft gesorgt werden.
- Ein Zuluft-/Abluftmuerkasten allein stellt die Einhaltung des Grenzwertes nicht sicher.

Ein gefahrloser Betrieb ist nur dann möglich, wenn der Unterdruck im Aufstellraum der Feuerstätte 4 Pa (0,04 mbar) nicht überschreitet. Dies kann erreicht werden, wenn durch nicht verschließbare Öffnungen, z.B. in Türen, Fenstern, in Verbindung mit einem Zuluft- / Abluftmuerkasten oder durch andere technische Maßnahmen, die zur Verbrennung benötigte Luft nachströmen kann.



Ziehen Sie in jedem Fall den Rat des zuständigen Schornsteinfegermeisters hinzu, der den gesamten Lüftungsverbund des Hauses beurteilen kann und Ihnen die passende Maßnahme zur Belüftung vorschlägt.

Wird die Dunstabzugshaube ausschließlich im Umluftbetrieb eingesetzt, ist der Betrieb ohne Einschränkung möglich.

Warnung Brandgefahr!

- Die Fettablagerungen im Fettfilter können sich entzünden.
Fettfilter mindestens alle 2 Monate reinigen.
Gerät nie ohne Fettfilter betreiben.
- Die Fettablagerungen im Fettfilter können sich entzünden. In der Nähe des Gerätes nie mit offener Flamme arbeiten (z.B. flambieren). Gerät nur dann in der Nähe einer Feuerstätte für feste Brennstoffe (z.B. Holz oder Kohle) installieren, wenn eine geschlossene, nicht abnehmbare Abdeckung vorhanden ist. Es darf keinen Funkenflug geben.
- Heißes Öl und Fett entzündet sich schnell. Heißes Öl und Fett nie unbeaufsichtigt lassen. Nie ein Feuer mit Wasser löschen. Kochstelle ausschalten. Flammen vorsichtig mit Deckel, Löschdecke oder Ähnlichem ersticken.
- Gas-Kochstellen ohne aufgesetztes Kochgeschirr entwickeln im Betrieb große Hitze. Ein darüber angebrachtes Lüftungsgerät kann beschädigt oder in Brand gesetzt werden. Gas-Kochstellen nur mit aufgesetztem Kochgeschirr betreiben.
- Bei gleichzeitigem Betrieb mehrerer Gas-Kochstellen entwickelt sich große Hitze. Ein darüber angebrachtes Lüftungsgerät kann beschädigt oder in Brand gesetzt werden. Zwei Gaskochstellen nie gleichzeitig mit größter Flamme länger als 15 Minuten betreiben. Ein Großbrenner mit mehr als 5kW (Wok) entspricht der Leistung von zwei Gasbrennern.

⚠️ Warnung

Verbrennungsgefahr!

Die zugänglichen Teile werden im Betrieb heiß. Nie die heißen Teile berühren. Kinder fernhalten.

⚠️ Warnung

Verletzungsgefahr!

- Bauteile innerhalb des Gerätes können scharfkantig sein. Schutzhandschuhe tragen.
- Auf dem Gerät abgestellte Gegenstände können herabfallen. Keine Gegenstände auf das Gerät stellen.
- Das Licht von LED-Leuchten ist sehr grell und kann die Augen schädigen (Risiko-Gruppe 1). Nicht länger als 100 Sekunden direkt in die eingeschalteten LED-Leuchten schauen.

⚠️ Warnung

Stromschlaggefahr!

- Ein defektes Gerät kann einen Stromschlag verursachen. Nie ein defektes Gerät einschalten. Netzstecker ziehen oder Sicherung im Sicherungskasten ausschalten. Kundendienst rufen.
- Unsachgemäße Reparaturen sind gefährlich. Nur ein von uns geschulter Kundendienst-Techniker darf Reparaturen durchführen und beschädigte Anschlussleitungen austauschen. Ist das Gerät defekt, Netzstecker ziehen oder Sicherung im Sicherungskasten ausschalten. Kundendienst rufen.
- Eindringende Feuchtigkeit kann einen Stromschlag verursachen. Keinen Hochdruckreiniger oder Dampfreiniger verwenden.

Ursachen für Schäden

Achtung!

Beschädigungsgefahr durch Korrosionsschäden. Gerät beim Kochen immer einschalten, um Kondenswasserbildung zu vermeiden. Kondenswasser kann zu Korrosionsschäden führen.

Defekte Lampen immer sofort austauschen, um eine Überlastung der restlichen Lampen zu verhindern.

Beschädigungsgefahr durch eindringende Nässe in die Elektronik. Bedienelemente nie mit nassem Tuch reinigen.

Oberflächenbeschädigung durch falsche Reinigung. Edelstahlflächen nur in Schliffrichtung reinigen. Für Bedienelemente keinen Edelstahlreiniger verwenden.

Oberflächenbeschädigung durch scharfe oder scheuernde Reinigungsmittel. Scharfe und scheuernde Reinigungsmittel nie verwenden.

Beschädigungsgefahr durch Kondensat-Rücklauf. Abluftkanal vom Gerät aus leicht abfallend installieren (1° Gefälle).

Umweltschutz

Umweltgerecht entsorgen

Entsorgen Sie die Verpackung umweltgerecht.



Dieses Gerät ist entsprechend der europäischen Richtlinie 2012/19/EU über Elektro- und Elektronikaltgeräte (waste electrical and electronic equipment - WEEE) gekennzeichnet. Die Richtlinie gibt den Rahmen für eine EU-weit gültige Rücknahme und Verwertung der Altgeräte vor.

Betriebsarten

Abluftbetrieb



Die angesaugte Luft wird durch die Fettfilter gereinigt und durch ein Rohrsystem ins Freie geleitet.

Hinweis: Die Abluft darf weder in einen in Betrieb befindlichen Rauch- oder Abgaskamin, noch in einen Schacht, welcher der Entlüftung von Aufstellungsräumen von Feuerstätten dient, abgegeben werden.

- Soll die Abluft in einen Rauch- oder Abgaskamin geführt werden, der nicht in Betrieb ist, muss die Zustimmung des zuständigen Schornsteinfegermeisters eingeholt werden.
- Wird die Abluft durch die Außenwand geleitet, sollte ein Teleskop-Mauerkasten verwendet werden.

Umluftbetrieb



Die angesaugte Luft wird durch die Fettfilter und einen Aktivkohlefilter gereinigt und wieder in die Küche zurückgeführt.

Hinweise

- Um die Gerüche im Umluftbetrieb zu binden, müssen Sie einen Aktivkohlefilter einbauen. Die verschiedenen Möglichkeiten das Gerät im Umluftbetrieb zu betreiben, entnehmen Sie der Prospektur oder fragen Sie Ihren Fachhändler. Das dafür notwendige Zubehör erhalten Sie im Fachhandel, beim Kundendienst oder im Online-Shop.
- Bei Geräten mit einem Zusatzfilter im Innenraum, kann nur das CleanAir Umluftmodul (siehe Zubehör Umluftbetrieb) verwendet werden.

Gerät bedienen

Diese Anleitung gilt für mehrere Gerätevarianten. Es ist möglich, dass einzelne Ausstattungsmerkmale beschrieben sind, die nicht auf Ihr Gerät zutreffen.

Hinweis: Schalten Sie die Dunstabzugshaube bei Kochbeginn ein und erst einige Minuten nach Kochende wieder aus. Der Küchendunst wird so am wirkungsvollsten beseitigt.

Bedienfeld




Erläuterung

	Licht Ein/Aus
0,1	Lüfter Aus/Lüfterstufe 1
2	Lüfterstufe 2
3	Lüfterstufe 3

Bedienfeld



Erläuterung

	Licht Ein/Aus
0	Lüfter aus
1	Lüfterstufe 1
2	Lüfterstufe 2
3	Lüfterstufe 3
P	Intensivstufe

Lüfter einstellen

Einschalten

Taste 1, 2 oder 3 drücken.

Ausschalten

Drücken Sie die Taste 0.

Intensivstufe

Bei besonders starker Geruchs- und Dunstentwicklung können Sie die Intensivstufe verwenden.

Drücken Sie die Taste **P**.

Die Laufzeit ist begrenzt. Der Lüfter schaltet anschließend automatisch auf eine niedrigere Lüfterstufe zurück. Sie können jederzeit von Hand zurückschalten.

Beleuchtung

Die Beleuchtung können Sie unabhängig von der Lüftung ein- und ausschalten.

Drücken Sie die Taste .



Reinigen und warten

Warnung

Verbrennungsgefahr!

Das Gerät wird während des Betriebs heiß, besonders im Bereich der Lampen. Vor der Reinigung Gerät abkühlen lassen.

Warnung

Stromschlaggefahr!

Eindringende Feuchtigkeit kann einen Stromschlag verursachen. Gerät nur mit einem feuchten Tuch reinigen. Vor der Reinigung Netzstecker ziehen oder Sicherung im Sicherungskasten ausschalten.

Warnung

Stromschlaggefahr!

Eindringende Feuchtigkeit kann einen Stromschlag verursachen. Keinen Hochdruckreiniger oder Dampfreiniger verwenden.

Warnung

Verletzungsgefahr!

Bauteile innerhalb des Gerätes können scharfkantig sein. Schutzhandschuhe tragen.

Reinigungsmittel

Damit die unterschiedlichen Oberflächen nicht durch falsche Reinigungsmittel beschädigt werden, beachten Sie die Angaben in der Tabelle. Verwenden Sie

- keine scharfen oder scheuernden Reinigungsmittel,
- keine stark alkoholhaltigen Reinigungsmittel,
- keine harten Scheuerkissen oder Putzschwämme,
- keine Hochdruckreiniger oder Dampfreiniger.

Waschen Sie neue Schwammtücher vor Gebrauch gründlich aus.

Beachten Sie alle Anweisungen und Warnungen, die den Reinigungsmitteln beiliegen.

Bereich	Reinigungsmittel
Edelstahl	<p>Heiße Spüllauge: Mit einem Spültuch reinigen und einem weichen Tuch nachtrocknen. Edelstahlflächen nur in Schliffrichtung reinigen. Beim Kundendienst oder im Fachhandel sind spezielle Edelstahl-Pflegemittel erhältlich. Das Pflegemittel mit einem weichen Tuch hauchdünn auftragen.</p>
Lackierte Oberflächen	<p>Heiße Spüllauge: Mit einem feuchten Spültuch reinigen und einem weichen Tuch nachtrocknen. Keinen Edelstahlreiniger verwenden.</p>
Aluminium und Kunststoff	<p>Glasreiniger: Mit einem weichen Tuch reinigen.</p>
Glas	<p>Glasreiniger: Mit einem weichen Tuch reinigen. Keinen Glasschaber verwenden.</p>
Bedienelemente	<p>Heiße Spüllauge: Mit einem feuchten Spültuch reinigen und einem weichen Tuch nachtrocknen. Stromschlaggefahr durch eindringende Nässe. Beschädigungsgefahr der Elektronik durch eindringende Nässe. Bedienelemente nie mit nassem Tuch reinigen. Keinen Edelstahlreiniger verwenden.</p>

Metallfettfilter reinigen

Diese Anleitung gilt für mehrere Gerätevarianten. Es ist möglich, dass einzelne Ausstattungsmerkmale beschrieben sind, die nicht auf Ihr Gerät zutreffen.

Warnung

Brandgefahr!

Die Fettablagerungen im Fettfilter können sich entzünden.

Fettfilter mindestens alle 2 Monate reinigen.

Gerät nie ohne Fettfilter betreiben.

Hinweise

- Verwenden Sie keine aggressiven, säure- oder laugenhaltigen Reinigungsmittel.
- Bei Reinigung der Metallfettfilter auch die Halterung der Metallfettfilter im Gerät mit einem feuchten Tuch reinigen.
- Die Metallfettfilter können Sie in der Geschirrspülmaschine oder von Hand reinigen.

Von Hand:

Hinweis: Bei hartnäckigem Schmutz können Sie einen speziellen Fettlöser verwenden. Er kann über den Online-Shop bestellt werden.

- Weichen Sie die Metallfettfilter in heißer Spüllauge ein.
- Verwenden Sie zur Reinigung eine Bürste und spülen Sie die Filter danach gut aus.
- Lassen Sie die Metallfettfilter abtropfen.

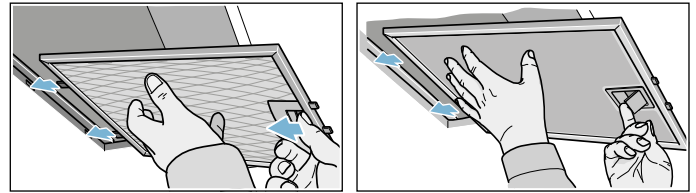
In der Geschirrspülmaschine:

Hinweis: Bei der Reinigung in der Geschirrspülmaschine können leichte Verfärbungen auftreten. Das hat keinen Einfluss auf die Funktion der Metallfettfilter.

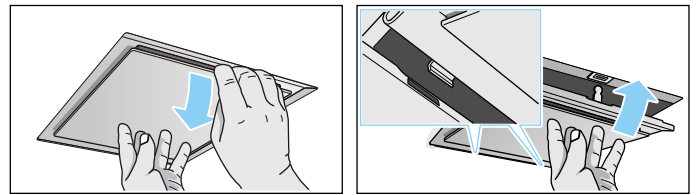
- Reinigen Sie stark verschmutzte Metallfettfilter nicht zusammen mit Geschirr.
- Stellen Sie die Metallfettfilter locker in die Geschirrspülmaschine. Die Metallfettfilter dürfen nicht eingeklemmt werden.

Metallfettfilter ausbauen

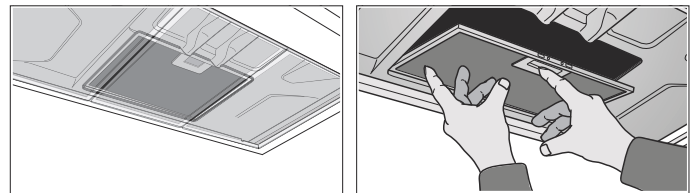
1. Verriegelung öffnen und den Metallfettfilter herunterklappen. Dabei mit der anderen Hand unter den Metallfettfilter fassen.
2. Metallfettfilter aus der Halterung herausnehmen.



Bei Randabsaugungsfiltern, den Metallfettfilter nach unten ziehen. Dabei mit der anderen Hand unter den Metallfettfilter fassen.



Bei Zusatzfiltern im Innenraum, Verriegelung öffnen und den Metallfettfilter herunterklappen. Dabei mit der anderen Hand unter den Metallfettfilter fassen.



Hinweise

- Fett kann sich unten im Metallfettfilter ansammeln.
- Metallfettfilter waagrecht halten, um ein Abtropfen von Fett zu vermeiden.

3. Metallfettfilter reinigen.

Metallfettfilter einbauen

1. Metallfettfilter einsetzen. Dabei mit der anderen Hand unter den Metallfettfilter fassen.
2. Metallfettfilter nach oben klappen und Verriegelung einrasten.

Störungen, was tun?

Oft können Sie aufgetretene Störungen leicht selbst beheben. Bevor Sie den Kundendienst rufen, beachten Sie die folgenden Hinweise.

⚠️ Warnung

Stromschlaggefahr!

Unsachgemäße Reparaturen sind gefährlich. Nur ein von uns geschulter Kundendienst-Techniker darf Reparaturen durchführen und beschädigte Anschlussleitungen austauschen. Ist das Gerät defekt, Netzstecker ziehen oder Sicherung im Sicherungskasten ausschalten. Kundendienst rufen.

Störungstabelle

Störung	Mögliche Ursache	Lösung
Gerät funktioniert nicht	Stecker ist nicht eingesteckt	Gerät am Stromnetz anschließen
	Stromausfall	Prüfen, ob andere Küchengeräte funktionieren
	Sicherung defekt	Im Sicherungskasten prüfen, ob die Sicherung für das Gerät in Ordnung ist
Die Beleuchtung funktioniert nicht.	Die Lampen sind defekt.	Lampen auswechseln, siehe Kapitel "Lampen auswechseln".

Lampen auswechseln

Diese Anleitung gilt für mehrere Gerätevarianten. Es ist möglich, dass einzelne Ausstattungsmerkmale beschrieben sind, die nicht auf Ihr Gerät zutreffen.

⚠️ Warnung

Verbrennungsgefahr!

Lampen werden bei Betrieb sehr heiß. Auch einige Zeit nach dem Ausschalten besteht noch Verbrennungsgefahr. Lampen vor dem Auswechseln abkühlen lassen.

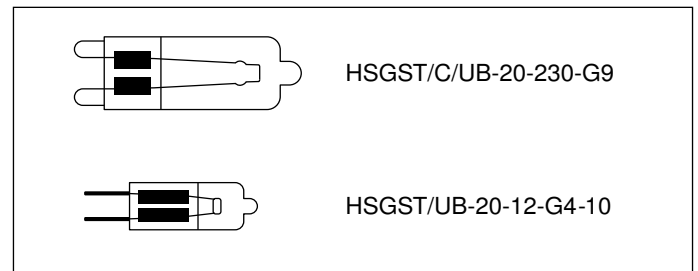
⚠️ Warnung

Stromschlaggefahr!

Beim Auswechseln der Lampen stehen die Kontakte der Lampenfassung unter Strom. Vor dem Auswechseln den Netzstecker ziehen oder Sicherung im Sicherungskasten ausschalten.

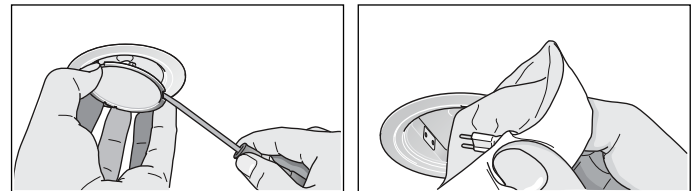
Halogenlampen auswechseln

Wichtig! Verwenden Sie nur Leuchtmittel gleichen Typs und gleicher Leistung.



Hinweis: Halogenlampen dürfen beim Einsetzen nicht am Glaskolben berührt werden. Zum Einsetzen der Halogenlampen ein sauberes Tuch verwenden.

1. Lampenring vorsichtig mit einem geeigneten Werkzeug entfernen.
2. Lampe herausziehen und durch den gleichen Lampentyp ersetzen.



3. Lampenabdeckung einsetzen.
4. Netzstecker einstecken bzw. Sicherung wieder einschalten.

LED-Leuchten

Defekte LED-Leuchten dürfen nur durch den Hersteller, seinen Kundendienst oder einer konzessionierten Fachkraft (Elektroinstallateur) ausgetauscht werden.

⚠️ Warnung


Verletzungsgefahr!

Das Licht von LED-Leuchten ist sehr grell und kann die Augen schädigen (Risikogruppe 1). Nicht länger als 100 Sekunden direkt in die eingeschalteten LED-Leuchten schauen.

Kundendienst

Geben Sie beim Anruf bitte die Erzeugnisnummer (E-Nr.) und die Fertigungsnummer (FD-Nr.) an, damit wir Sie qualifiziert betreuen können. Das Typenschild mit den Nummern finden Sie im Innenraum des Gerätes (dazu Metallfettfilter ausbauen).

Damit Sie bei Bedarf nicht lange suchen müssen, können Sie hier die Daten Ihres Gerätes und die Telefonnummer des Kundendienstes eintragen.

E-Nr.	FD-Nr.
Kundendienst 	

Beachten Sie, dass der Besuch des Kundendiensttechnikers im Falle einer Fehlbedienung auch während der Garantiezeit nicht kostenlos ist.

Die Kontaktdaten aller Länder für den nächstgelegenen Kundendienst finden Sie hier bzw. im beiliegenden Kundendienst-Verzeichnis.

Reparaturauftrag und Beratung bei Störungen

A 0810 550 511
D 089 69 339 339
CH 0848 840 040

Vertrauen Sie auf die Kompetenz des Herstellers. Sie stellen somit sicher, dass die Reparatur von geschulten Servicetechnikern durchgeführt wird, die mit den Original-Ersatzteilen für Ihr Gerät ausgerüstet sind.

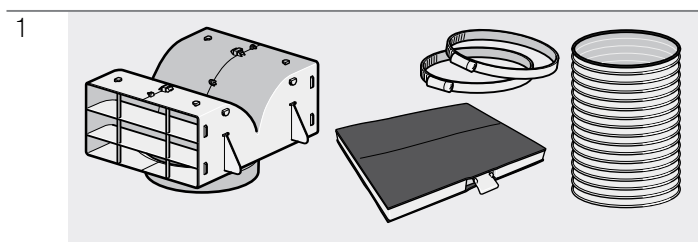
Zubehör Umluftbetrieb

(nicht im Lieferumfang enthalten)

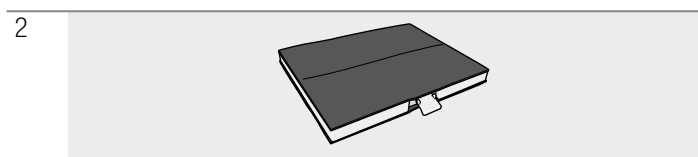
Hinweise

- Beachten Sie die Montageanleitungen im Zubehör.
- Bei Geräten mit einem Zusatzfilter im Innenraum, kann nur das CleanAir Umluftmodul verwendet werden.

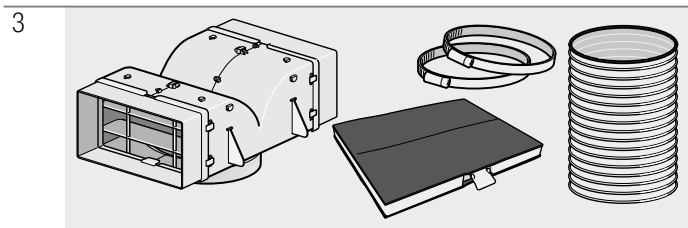
Erstausrüstung: Starter Set für Umluftbetrieb - schmal



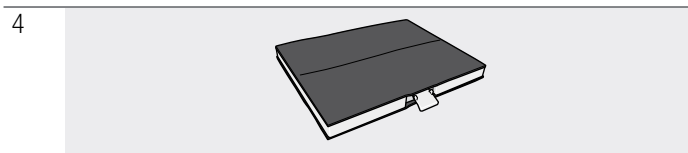
Wechselfilter



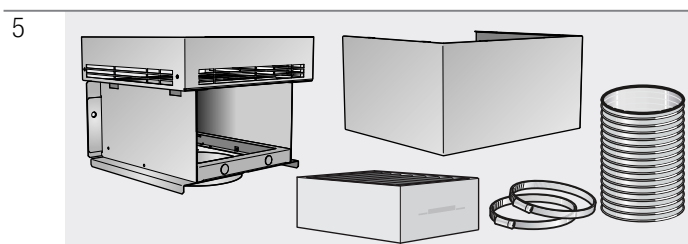
Erstausrüstung: Starter Set für Umluftbetrieb - breit



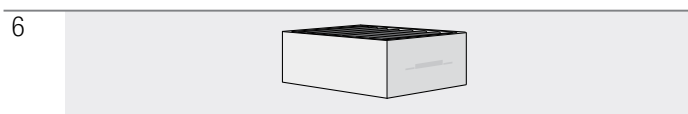
Wechselfilter



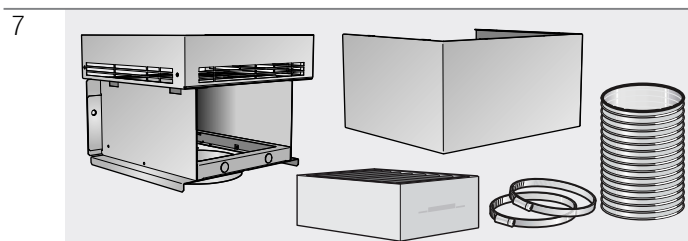
Erstausrüstung: CleanAir Umluftmodul - schmal



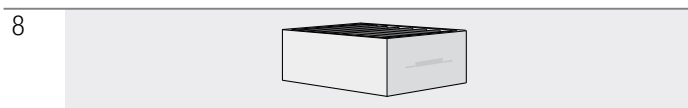
Wechselfilter



Erstausrüstung: CleanAir Umluftmodul - breit

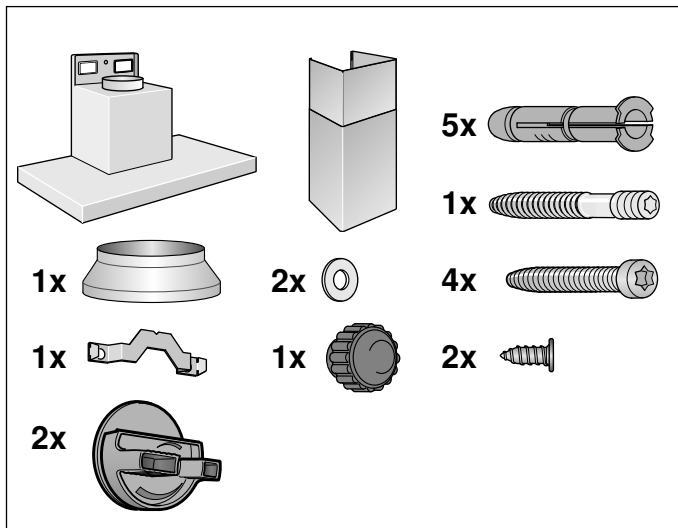
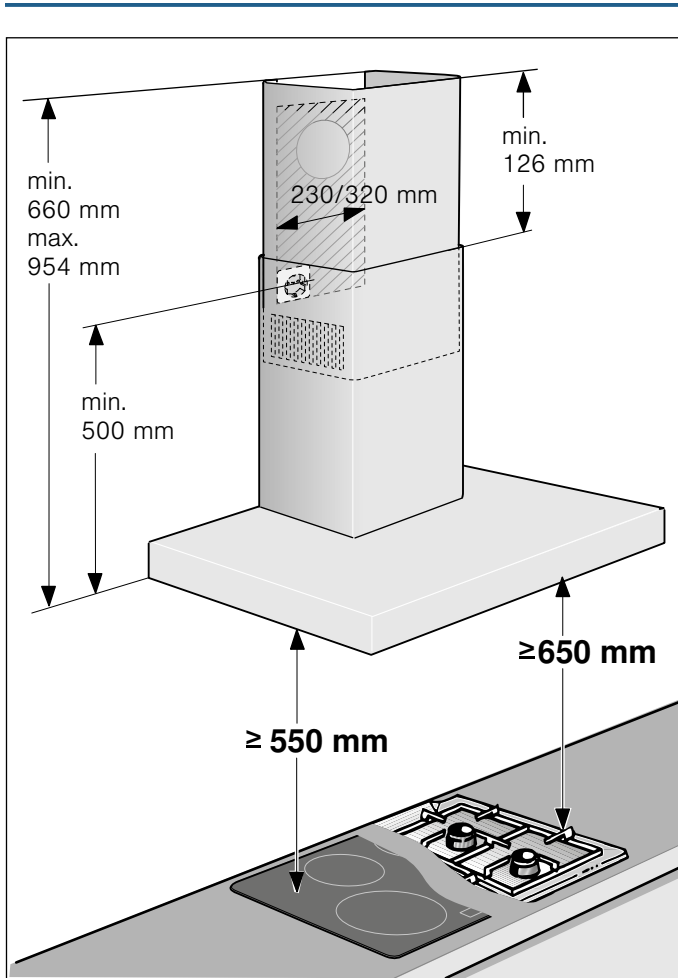


Wechselfilter



1	DHZ5325 Kanalbreite 260 mm
2	DHZ5326 Kanalbreite 260 mm
3	DHZ5345 Kanalbreite 345 mm
4	DHZ5346 Kanalbreite 345 mm
5	DSZ6200 Kanalbreite 260 mm
6	DSZ5201 Kanalbreite 260 mm
7	DSZ6240 Kanalbreite 345 mm
8	DSZ5201 Kanalbreite 345 mm

MONTAGEANLEITUNG



- Dieses Gerät wird an der Wand installiert.
- Für zusätzliche Sonderzubehörteile (z.B. für Umluftbetrieb) die dort beiliegende Installationsanleitung beachten.
- Die Oberflächen des Gerätes sind empfindlich. Bei der Installation Beschädigungen vermeiden.

⚠ Wichtige Sicherheitshinweise

Diese Anleitung sorgfältig lesen. Nur dann können Sie Ihr Gerät sicher und richtig bedienen. Die Gebrauchs- und Montageanleitung für einen späteren Gebrauch oder für Nachbeträger aufbewahren.

Nur bei fachgerechtem Einbau entsprechend der Montageanleitung ist die Sicherheit beim Gebrauch gewährleistet. Der Installateur ist für das einwandfreie Funktionieren am Aufstellungsort verantwortlich.

Die Breite der Dunstabzugshaube muss mindestens der Breite der Kochstelle entsprechen.

Für die Installation müssen die aktuell gültigen Bauvorschriften und die Vorschriften der örtlichen Strom- und Gasversorger beachtet werden.

Bei der Ableitung von Abluft sind die behördlichen und gesetzlichen Vorschriften (z.B. Landesbauordnungen) zu beachten.

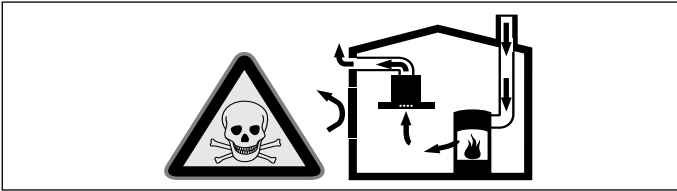
⚠ Warnung Lebensgefahr!

Zurückgesaugte Verbrennungsgase können zu Vergiftungen führen. Die Abluft darf weder in einen in Betrieb befindlichen Rauch- oder Abgaskamin, noch in einen Schacht, welcher der Entlüftung von Aufstellungsräumen von Feuerstätten dient, abgegeben werden. Falls die Abluft in einen Rauch- oder Abgaskamin geführt werden soll, der nicht in Betrieb ist, muss die Zustimmung des zuständigen Schornsteinfegermeisters eingeholt werden.

⚠ Warnung Lebensgefahr!

Zurückgesaugte Verbrennungsgase können zu Vergiftungen führen.

Immer für ausreichend Zuluft sorgen, wenn das Gerät im Abluftbetrieb gleichzeitig mit einer raumluftabhängigen Feuerstätte verwendet wird.

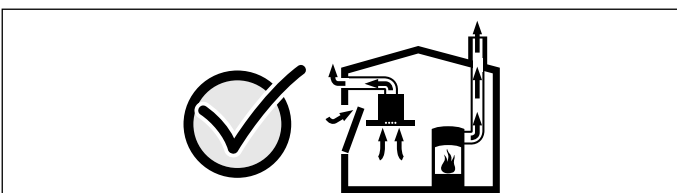


Raumluftabhängige Feuerstätten (z.B. gas-, öl-, holz- oder kohlebetriebene Heizgeräte, Durchlauferhitzer, Warmwasserbereiter) beziehen Verbrennungsluft aus dem Aufstellraum und führen die Abgase durch eine Abgasanlage (z.B. Kamin) ins Freie.

In Verbindung mit einer eingeschalteten Dunstabzugshaube wird der Küche und den benachbarten Räumen Raumluft entzogen - ohne ausreichende Zuluft entsteht ein Unterdruck. Giftige Gase aus dem Kamin oder Abzugsschacht werden in die Wohnräume zurückgesaugt.

- Es muss daher immer für ausreichende Zuluft gesorgt werden.
- Ein Zuluft-/Abluftmauerkasten allein stellt die Einhaltung des Grenzwertes nicht sicher.

Ein gefahrloser Betrieb ist nur dann möglich, wenn der Unterdruck im Aufstellraum der Feuerstätte 4 Pa (0,04 mbar) nicht überschreitet. Dies kann erreicht werden, wenn durch nicht verschließbare Öffnungen, z.B. in Türen, Fenstern, in Verbindung mit einem Zuluft- / Abluftmauerkasten oder durch andere technische Maßnahmen, die zur Verbrennung benötigte Luft nachströmen kann.



Ziehen Sie in jedem Fall den Rat des zuständigen Schornsteinfegermeisters hinzu, der den gesamten Lüftungsverbund des Hauses beurteilen kann und Ihnen die passende Maßnahme zur Belüftung vorschlägt.

Wird die Dunstabzugshaube ausschließlich im Umluftbetrieb eingesetzt, ist der Betrieb ohne Einschränkung möglich.

⚠️ Warnung Lebensgefahr!

Zurückgesaugte Verbrennungsgase können zu Vergiftungen führen. Bei Installation einer Lüftung mit einer kamingebundenen Feuerstelle muss die Stromzuführung der Haube mit einer geeigneten Sicherheitsschaltung versehen werden.

⚠️ Warnung Brandgefahr!

Die Fettablagerungen im Fettfilter können sich entzünden. Die vorgegebenen Sicherheitsabstände müssen eingehalten werden, um einen Hitzestau zu vermeiden. Beachten Sie die Angaben zu Ihrem Kochgerät. Werden Gas- und Elektro-Kochstellen zusammen betrieben, gilt der größte angegebene Abstand.

Das Gerät darf nur an einer Seite direkt neben einem Hochschrank oder einer Wand installiert werden. Der Abstand zur Wand oder zum Hochschrank muss mind. 50 mm betragen.

⚠️ Warnung Verletzungsgefahr!

- Bauteile innerhalb des Gerätes können scharfkantig sein. Schutzhandschuhe tragen.
- Ist das Gerät nicht ordnungsgemäß befestigt, kann es herabfallen. Alle Befestigungselemente müssen fest und sicher montiert werden.
- Das Gerät ist schwer. Zum Bewegen des Gerätes sind 2 Personen erforderlich. Nur geeignete Hilfsmittel verwenden.

⚠️ Warnung Stromschlaggefahr!

Bauteile innerhalb des Gerätes können scharfkantig sein. Das Anschlusskabel kann beschädigt werden. Anschlusskabel während der Installation nicht knicken oder einklemmen.

Warnung

Stromschlaggefahr!

Die Trennung des Gerätes vom Stromnetz muss jederzeit möglich sein. Das Gerät darf nur an eine vorschriftsmäßig installierte Schutzkontakt-Steckdose angeschlossen werden. Falls der Stecker nach dem Einbau nicht mehr erreichbar ist oder bei einem erforderlichen Festanschluss, muss installationsseitig eine allpolige Trennvorrichtung mit einem Kontaktabstand von mind. 3 mm vorhanden sein. Nur eine Elektrofachkraft darf den Festanschluss ausführen. Wir empfehlen einen Fehlerstromschutzschalter (FI-Schalter) im Stromkreis der Geräteversorgung zu installieren.

Warnung

Erstickungsgefahr!

Verpackungsmaterial ist für Kinder gefährlich. Kinder nie mit Verpackungsmaterial spielen lassen.

Allgemeine Hinweise

Abluftbetrieb

Warnung

Lebensgefahr!

Zurückgesaugte Verbrennungsgase können zu Vergiftungen führen. Die Abluft darf weder in einen in Betrieb befindlichen Rauch- oder Abgaskamin, noch in einen Schacht, welcher der Entlüftung von Aufstellungsräumen von Feuerstätten dient, abgegeben werden. Falls die Abluft in einen Rauch- oder Abgaskamin geführt werden soll, der nicht in Betrieb ist, muss die Zustimmung des zuständigen Schornsteinfegermeisters eingeholt werden.

Wird die Abluft durch die Außenwand geleitet, sollte ein Teleskop-Mauerkasten verwendet werden.

Abluftleitung

Hinweis: Für Beanstandungen, die auf die Rohrstrecke zurückzuführen sind, übernimmt der Hersteller des Gerätes keine Gewährleistung.

- Das Gerät erreicht seine optimale Leistung durch ein kurzes, geradliniges Abluftrohr und einen möglichst großen Rohrdurchmesser.
- Durch lange raue Abluftrohre, viele Rohrbögen oder Rohrdurchmesser, die kleiner als 150 mm sind, wird die optimale Absaugleistung nicht erreicht und das Lüftergeräusch wird lauter.
- Die Rohre oder Schläuche zum Verlegen der Abluftleitung müssen aus nicht brennbarem Material sein.

Rundrohre

Es wird ein Innendurchmesser von 150 mm empfohlen, jedoch mindestens 120 mm.

Flachkanäle

Der Innenquerschnitt muss dem Durchmesser der Rundrohre entsprechen.

Ø 150 mm ca. 177 cm²

Ø 120 mm ca. 113 cm²

- Flachkanäle sollten keine scharfen Umlenkungen haben.
- Bei abweichenden Rohrdurchmessern Dichtstreifen einsetzen.

Wand überprüfen

- Die Wand muss eben, senkrecht und ausreichend tragfähig sein.
- Die Tiefe der Bohrlöcher muss der Länge der Schrauben entsprechen. Die Dübel müssen einen festen Halt haben.
- Die beiliegenden Schrauben und Dübel sind für massives Mauerwerk geeignet. Für andere Konstruktionen (z.B. Rigips, Porenbeton, Poroton-Mauerziegel) müssen entsprechende Befestigungsmittel verwendet werden.
- Das max. Gewicht der Dunstabzugshaube beträgt **40 kg**.

Elektrischer Anschluss

⚠️ Warnung

Stromschlaggefahr!

Bauteile innerhalb des Gerätes können scharfkantig sein. Das Anschlusskabel kann beschädigt werden. Anschlusskabel während der Installation nicht knicken oder einklemmen.

Die erforderlichen Anschlussdaten stehen auf dem Typenschild im Innenraum des Gerätes, dazu Metallfettfilter ausbauen.

Länge der Anschlussleitung: ca. 1,30 m

Dieses Gerät entspricht den EG-Funkentstörbestimmungen.

⚠️ Warnung

Stromschlaggefahr!

Die Trennung des Gerätes vom Stromnetz muss jederzeit möglich sein. Das Gerät darf nur an eine vorschriftsmäßig installierte Schutzkontakt-Steckdose angeschlossen werden. Falls der Stecker nach dem Einbau nicht mehr erreichbar ist oder bei einem erforderlichen Festanschluss, muss installationsseitig eine allpolige Trennvorrichtung mit einem Kontaktabstand von mind. 3 mm vorhanden sein. Nur eine Elektrofachkraft darf den Festanschluss ausführen. Wir empfehlen einen Fehlerstromschutzschalter (FI-Schalter) im Stromkreis der Geräteversorgung zu installieren.

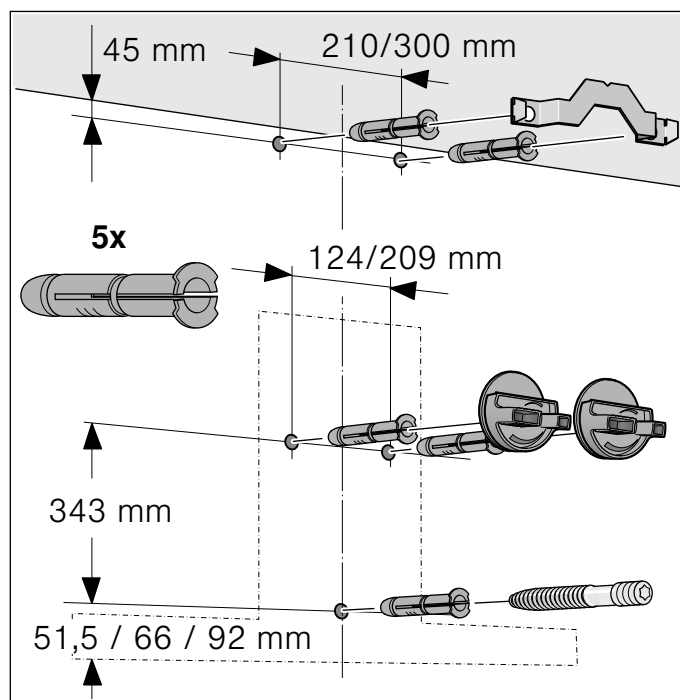
🔧 Installation

Installation vorbereiten

Achtung!

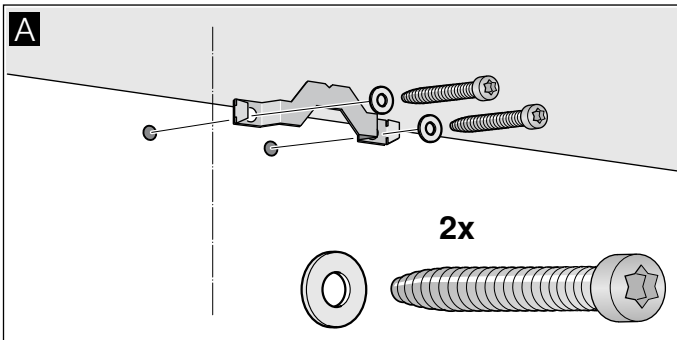
Stellen Sie sicher, dass sich im Bereich der Bohrungen keine Stromleitungen, Gas- oder Wasserrohre befinden.

1. Von der Decke bis zur Unterkante der Dunstabzugshaube eine senkrechte Mittellinie an die Wand zeichnen.
2. Positionen für die Schrauben und die Kontur des Einhängereiches anzeichnen.
3. Fünf Löcher mit $\varnothing 8$ mm und Bohrtiefe 80 mm für die Befestigungen bohren und die Dübel wandbündig eindrücken.

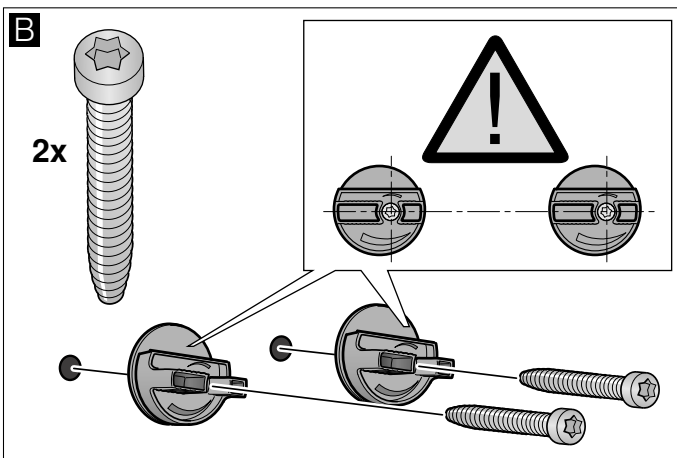


Installation

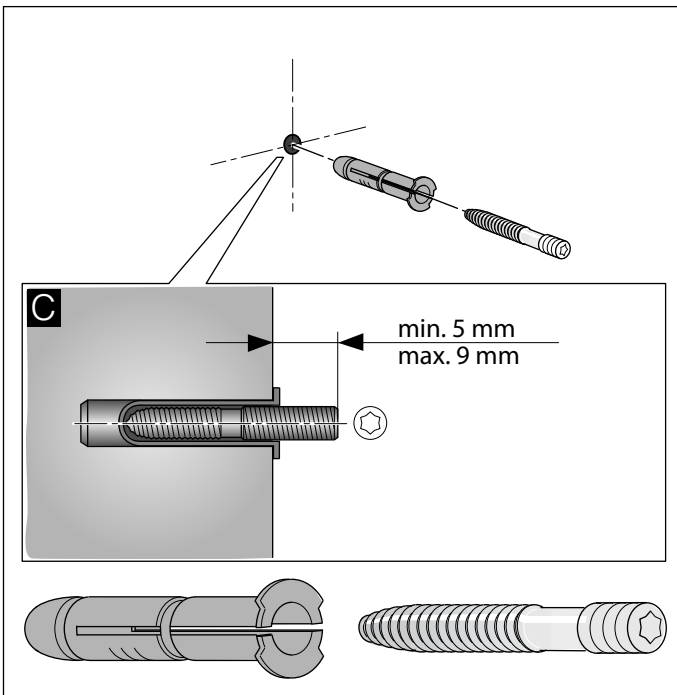
1. Haltewinkel für die Kaminverblendung anschrauben. **A**



2. Aufhängungen für die Dunstabzugshaube handfest anschrauben. Schrauben nicht festziehen! **B**

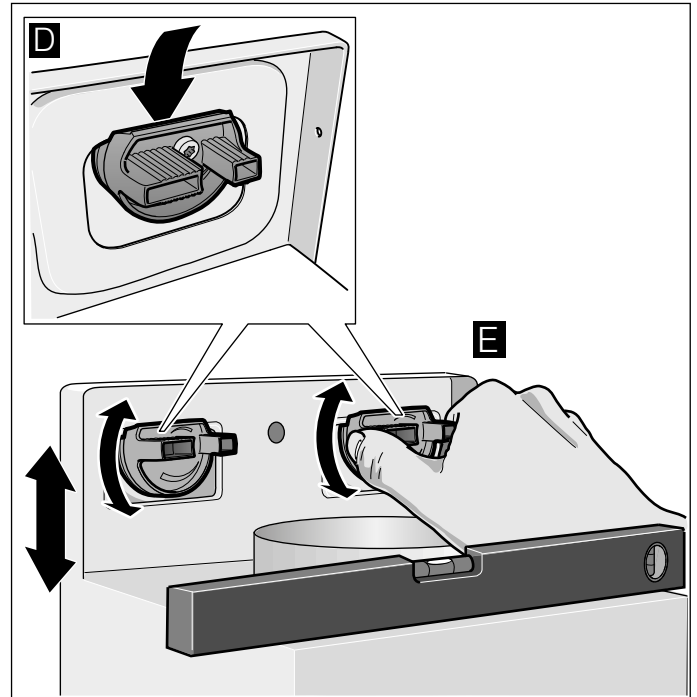


3. Gewindebolzen so weit einschrauben, dass er noch 5 - 9 mm aus der Wand ragt. **C**

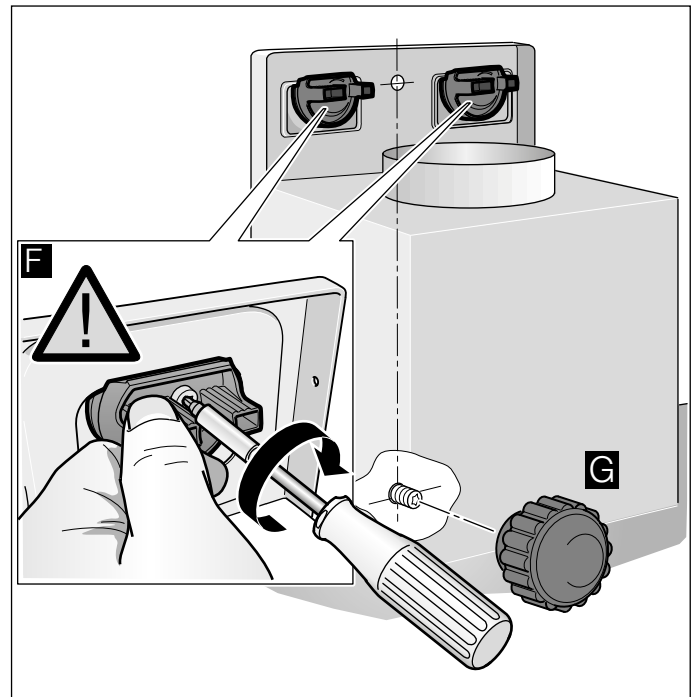


Gerät aufhängen und ausrichten

1. Schutzfolie vom Gerät zuerst an der Rückseite und nach der Montage vollständig abziehen.
2. Gerät so einhängen, dass es fest an den Aufhängungen einrastet. **D**
3. Gerät durch Drehen der Aufhängungen waagrecht ausrichten. Bei Bedarf kann das Gerät nach rechts oder links verschoben werden. **E**



4. Schrauben für die Aufhängung fest anziehen. Dabei die Aufhängungen festhalten. **F**
5. Rändelmutter fest andrehen. **G**



Rohrverbindungen befestigen

Hinweis: Wird ein Aluminiumrohr verwendet, den Anschlussbereich vorher glätten.

Abluftrohr Ø 150 mm (empfohlene Größe)

Abluftrohr direkt am Luftstutzen befestigen und abdichten.

Abluftrohr Ø 120 mm

1. Reduzierstutzen direkt am Luftstutzen befestigen.
2. Abluftrohr am Reduzierstutzen befestigen.
3. Beide Verbindungsstellen geeignet abdichten.

Kaminverblendung montieren

⚠ Warnung

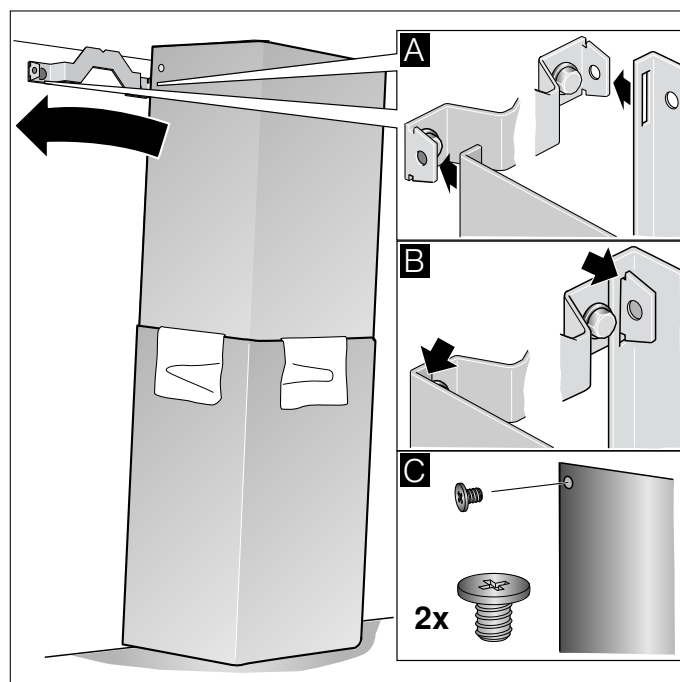
Verletzungsgefahr!

durch scharfe Kanten während der Installation. Während der Installation des Gerätes immer Schutzhandschuhe tragen.

1. Kaminverblendungen trennen. Dazu das Klebeband abziehen
2. Schutzfolien an beiden Kaminverblendungen abziehen.
3. Kaminverblendungen ineinander schieben.

Hinweise

- Um Kratzer zu vermeiden, Papier als Schutz über die Kanten der äußeren Kaminverblendung legen.
 - Schlitzte der inneren Kaminverblendung nach unten.
4. Kaminverblendungen auf dem Gerät aufsetzen.
 5. Innere Kaminverblendung nach oben schieben und links und rechts am Haltewinkel einhängen. **A**
 6. Kaminverblendung nach unten einrasten. **B**
 7. Kaminverblendung mit zwei Schrauben seitlich an den Haltewinkel schrauben. **C**





Robert Bosch Hausgeräte GmbH

Carl-Wery-Straße 34

81739 München

Germany

www.bosch-home.com



9001017027

940422