

Motherboard B85M-GAMER

quick start guide
دليل التشغيل السريع
Кратко упътване за бърз старт
Stručná příručka

Quick Start-vejledning
Snelstartgids
Lühijuhend

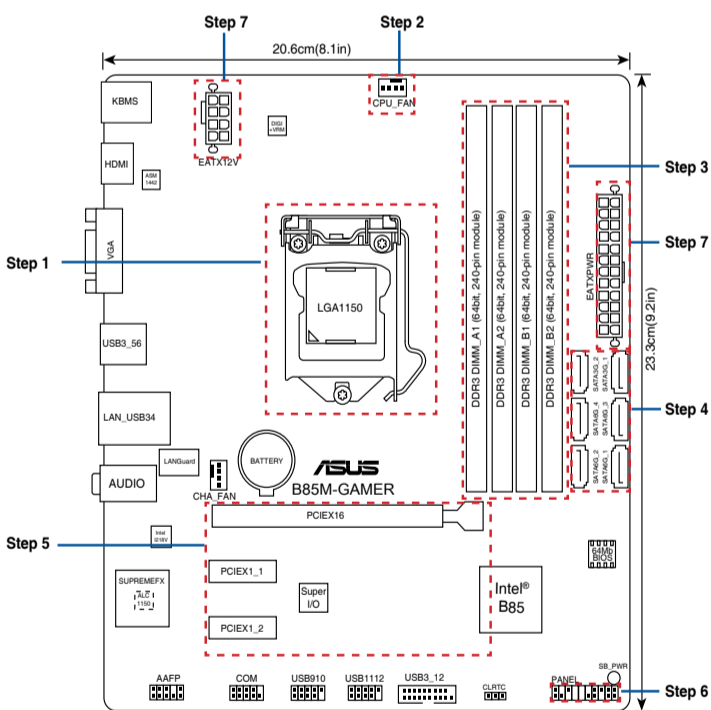
راهنمای شروع سریع

Guide de démarrage rapide
Pikakäynnistysopas
Schnellstarthilfe
Οδηγός γρήγορης έναρξης
Beüzemelési útmutató
Guida Rapida
Panduan Ringkas
クイックスタートガイド
Жылдам іске қосу нұсқаулығы
빠른 시작 설명서

Greitos darbo pradžios vadovas

Īsa pamācība
Hurtigstartsveiledning
Guia de consulta rápida
Instrukcja szybkiej instalacji
Краткое руководство
Ghid de pornire rapidă
Guía de inicio rápida
Vodič za brzo korišćenje
Stručný návod na spustenie
Schnabbstartsguide
คู่มือเริ่มต้นอย่างเร็ว
Hızlı Başlatma Kılavuzu
Höðung daðn khöuï ñoàng nhanh
vodič za brzi početak rada

Motherboard Layout



Australia statement notice

From 1 January 2012 updated warranties apply to all ASUS products, consistent with the Australian Consumer Law. For the latest product warranty details please visit <http://support.asus.com>. Our goods come with guarantees that cannot be excluded under the Australian Consumer Law. You are entitled to a replacement or refund for a major failure and compensation for any other reasonably foreseeable loss or damage. You are also entitled to have the goods repaired or replaced if the goods fail to be of acceptable quality and the failure does not amount to a major failure. If you require assistance please call ASUS Customer Service 1300 2787 88 or visit us at <http://support.asus.com>

India E-waste (Management and handling) Rule 2011

This product complies with the "India E-waste (Management and Handling)Rule 2011" and prohibits use of lead, mercury, hexavalent chromium, polybrominated biphenyls(PBBs) and polybrominated diphenyl ethers (PBDEs) in concentrations exceeding 0.1 % by weight in homogenous materials and 0.01 % by weight in homogenous materials for cadmium, except for the exemptions listed in Schedule-II of the Rule

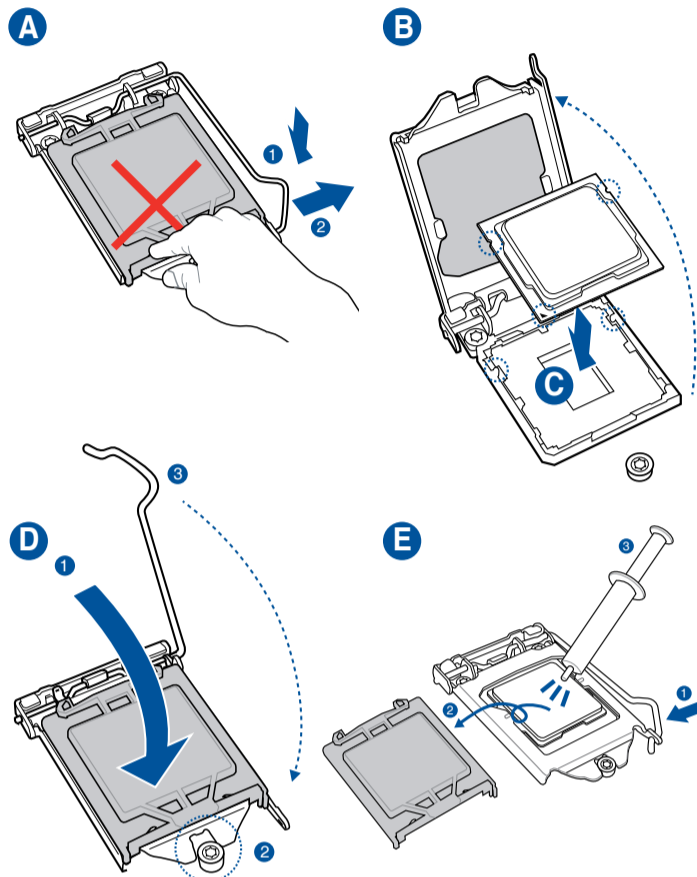
AEEE Yönetmeliğine Uygundur



Step 1

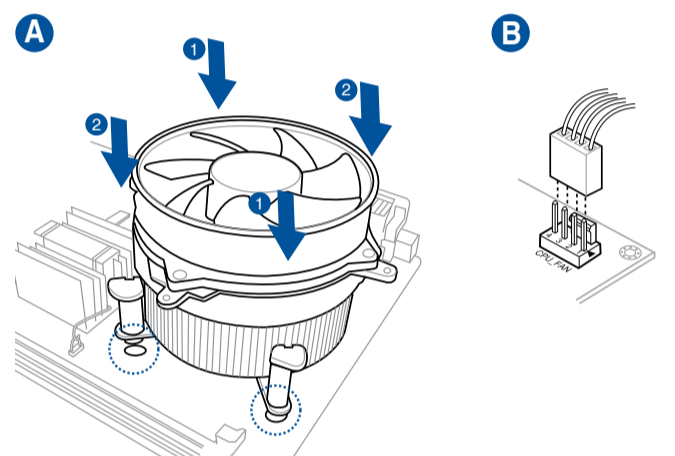
Install the CPU
(CPU) قم بتثبيت وحدة المعالجة المركزية
Инсталирайте процесора
Instalace procesoru
Installer CPU'en
De CPU installeren
Paigaldage CPU
را نصب كنيد CPU
Installer le CPU
Asenna suoritin
Installieren der CPU
Εγκατάσταση της CPU
Helyezze be a CPU-t
Installare la CPU
Pasang CPU
CPUを設置する
CPU орнатыңыз

CPU 설치
Sumontuokite centrinj procesorių
Uzstādiēt centrālo procesoru
Installer centralprocessoren (CPU)
Instale a CPU
Instalacja procesora
Установка процессора
Instalați CPU-ul
Instalar la CPU
Instalirajte CPU
Inštalácia centrálneho procesora
Installera CPU
ติดตั้ง CPU
CPU'yu takin
Lâp CPU
Instalacija procesora



Step 2

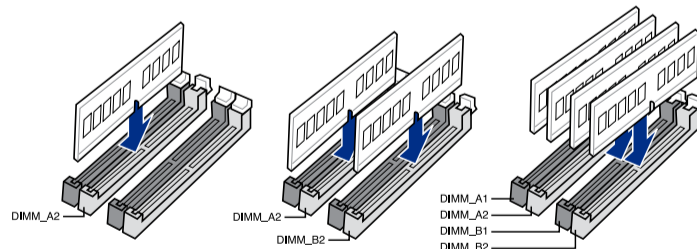
Install the CPU fan
تثبيت مروحة وحدة المعالجة المركزية
Инсталирайте вентилатора на процесора
Instalace ventilátoru procesoru
Installer CPU-blæseren
De CPU-ventilator installeren
Paigaldage CPU ventilator
بنكه CPU را نصب كنيد
Installer le ventilateur de CPU
Asenna suorittimen tuuletin
Installieren des CPU-Lüfters
Εγκατάσταση του ανεμιστήρα της CPU
Szerelje be a CPU ventilátort
Installare la ventola della CPU
Pasang kipas CPU
CPUファンを設置する
CPU желдеткішін орнатыңыз
CPU 팬 설치
Sumontuokite centrinio procesoriaus ventiliatorių
Uzstādiēt centrālā procesora ventilatoru
Installer CPU-viften
Instale a ventoinha de CPU
Instalacja wentylatora procesora
Установка вентилятора
Instalați ventilatorul CPU-ului
Instalar el ventilador de la CPU
Instalirajte CPU ventilator
Inštalácia ventilátora centrálneho procesora
Installera CPU-fläkten
ติดตั้งพัดลม CPU
CPU fanını takin
Lâp quạt CPU
Instalacija ventilatora procesora



Step 3

Install memory modules
تثبيت وحدات الذاكرة
Инсталирайте модулите памет
Instalace paměťových modulů
Installer hukommelsesmodulerne
Geheugenmodules installeren
Paigaldage mäluoodulid
مادول های حافظه را نصب كنيد
Installer les modules mémoire
Asenna muistimoduulit
Installieren der Speichermodule
Εγκατάσταση των στοιχείων μνήμης
Helyezze be a memória modulokat
Installare i moduli di memoria
Pasang modul memori
メモリーモジュールを設置する
Жад модульдерін орнатыңыз

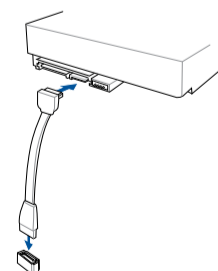
메모리 모듈 설치
Sumontuokite atminties modulius
Uzstādiēt atmiņas moduļus
Installer minnemoduler
Instale módulos de memória
Instalacja modułów pamięci
Установка модулей памяти
Instalați modulele de memorie
Instalar los módulos de memoria
Instalirajte module memorije
Inštalácia pamäťových modulov
Installera minnesmoduler
ติดตั้งโมดูลหน่วยความจำ
Beliek modulëlerini takin
Lâp các thanh nhớ
Instalacija memorijskih modula



Step 4

Install SATA devices
تثبيت أجهزة SATA
Инсталирайте SATA устройства
Instalace zařizení SATA
Installer SATA-udstyret
SATA-apparaten installeren
Paigaldage SATA seadmed
دستگاه های SATA را نصب كنيد
Installer des périphériques SATA
Asenna SATA-laitteet
Installieren der SATA-Geräte
Εγκατάσταση συσκευών SATA
Szerelje be a SATA eszközöket
Installare i dispozitivi SATA
Pasang perangkat SATA
SATA デバイスを取り付ける
SATA құрылғыларын орнатыңыз

SATA 장치 설치
Sumontuokite SATA įrenginius
Uzstādiēt SATA ierices
Installer SATA-enheter
Instale dispositivos SATA
Instalacja urządzeń SATA
Установка SATA устройств
Instalați dispozitivele SATA
Instalar dispositivos SATA
Instalirajte SATA uređaje
Inštalácia zariadení SATA
Installera SATA-enheter
ติดตั้งอุปกรณ์ SATA
SATA aygitlarını takin
Lâp các thiết bị SATA
Instalacija SATA uređaja



Step 5

Install expansion card(s)

تثبيت بطاقة (بطاقات) التوسعة

Инсталирайте допълнителна карта (допълнителни карти)

Instalace přídatné karty (karet)

Installer udvidelseskortene

Uitbreidingskaart(en) installeren

Paigaldage laienduskaart(-kaardid)

کارت های گسترش را نصب کنید

Installer une carte d'extension

Asenna laajennuskortti/kortit

Installieren der Erweiterungskarte(n)

Εγκατάσταση καρτών επέκτασης

Helyezze be a bővítkártyá(ka)t

Installare le schede di espansione

Pasang kartu ekspansi

拡張カードを設置する

Кеңейту картас(лар)ын орнатыңыз

확장 카드 설치

Sumontuokite išplėtimo plokštę (-es)

Uzstādiet izvērses karti(-es)

Installer utvidelseskort

Instale placas de expansão

Instalacja kart(y) rozszerzenia

Установка карт расширения

Instalați cardul/cardurile de extensie

Instalar tarjetas de expansión

Instalirajte ekspanzionu/e karticu/e

Inštalácia rozširujúcich kariet

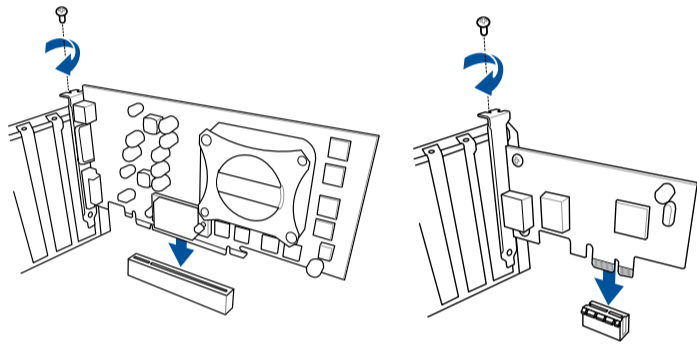
Installera expansionskort

ติดตั้งเอ็กซ์เพนชันการ์ด

Genişletme kartlarını takın

Lắp (các) thẻ mở rộng

Instalacija kartica za proširenje



Step 6

Install system panel connectors

تثبيت وحدات توصيل لوحة النظام

Инсталирайте конекторите на системния панел

Instalace konektorů panelu systému

Installer systempanelets tilslutninger

Aansluitingen op het systeepaneel installeren

Paigaldage süsteemi paneeli konnektorid

رابط های صفحه سیستم را نصب کنید

Installer les connecteurs système

Asenna järjestelmäpaneelin liittimet

Installieren des Systemtafelanschlusses

Εγκατάσταση συνδέσμων πάνελ συστήματος

Szerelje be a rendszerpanel csatlakozóit

Installare i connettori del pannello del sistema

Pasang konektor panel sistem

システムパネルコネクタを取り付ける

Жүйе тақтасының қосқыштарын орнатыңыз

시스템 패널 커넥터 설치

Sumontuokite sistemos plokštės jungtis

Uzstādiet sistēmas paneļa savienotājus

Installer kontakter for systempanelet

Instale os conectores do painel do sistema

Instalacja złączy panela systemu

Установка соединений системной панели

Instalați conectorii pentru placa de bază

Instalar conectores del panel del sistema

Instalirajte sistemske priključke

Inštalácia konektorov ovládacieho panela

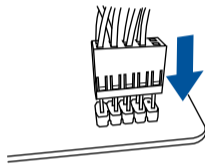
Installera systempanelkontakter

ติดตั้งขั้วต่อแผงระบบ

Sistem paneli konnektörlerini takın

Lắp các đầu nối hệ thống ra ngoài

Instalacija konektora ploče sustava



Step 7

Install ATX power connectors

تثبيت توصيلات الطاقة ATX

Инсталирайте ATX конекторите за захранване

Instalace konektorů napájení ATX

Installer ATX-strömtilslutningerne

ATX-voedingsaansluitingen installeren

Paigaldage ATX-i toitekonektorid

رابط های برق ATX را نصب کنید

Installer les connecteurs d'alimentation ATX

Asenna ATX-virtaliittimet

Installieren des ATX-Stromanschlusses

Εγκατάσταση συνδέσμων τροφοδοσίας ATX

Csatlakoztassa az ATX tápcsatlakozókat

Installare i connettori di alimentazione ATX

Pasang konektor daya ATX

ATX 電源コネクタを取り付ける

ATX электр қуат қосқыштарын орнатыңыз

ATX 전원 커넥터 설치

Sumontuokite ATX maitinimo jungtis

Uzstādiet ATX strāvas savienotājus

Installer kontakter for ATX-strøm

Instale os conectores de alimentação ATX

Instalacja złączy zasilacza ATX

Установка ATX разъема

Instalați pinii conectori ATX

Instalar conectores de alimentación ATX

Instalirajte ATX električne priključke

Inštalácia napájacích konektorov ATX

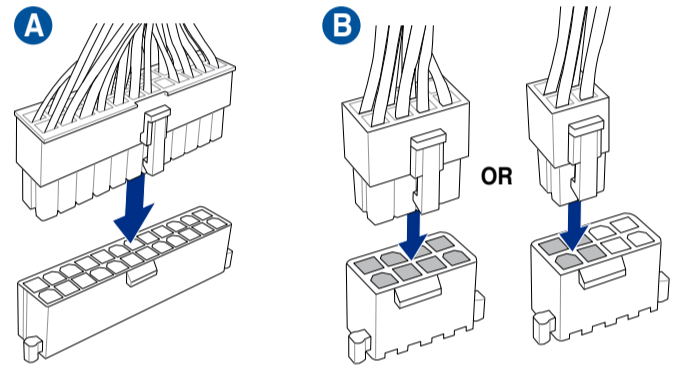
Installera ATX strömkontakter

ติดตั้งขั้วต่อ ATX พาวเวอร์

ATX güç konnektörlerini takın

Lắp các đầu nối nguồn ATX

Instalacija konektora ATX napajanja



Step 8

Connect input/output devices

توصيل أجهزة الدخل/الخروج

Свързване на I/O устройства

Připojení vstupních/výstupních zařízení

Tiilslut input-/outputudstyr

I/O-apparaten aansluiten

Ühendage sisend-/väljundseadmed

دستگاه های ورودی/خروجی را متصل نمایید

Connecter les périphériques d'entrée/sortie

Liitä tulo/lähtölaitteita

Eingabe-/Ausgabe-Geräte verbinden

Σύνδεση συσκευών εισόδου/εξόδου

Bemeneti/kimeneti eszközök csatlakoztatása

Collegate i dispositivi di input/output

Sambungkan perangkat input/output

入出力デバイスに接続する

Кіріс/шығыс құрылғыларын қосу

입력/출력 장치 연결

Prijunkite įvesties / išvesties įrenginius

Pievienot ievades/izvades ierīces

Koble til inngang/utgangsenheter.

Ligar dispositivos de entrada/saída

Podłączenie urządzeń wejścia/wyjścia

Подключите устройства ввода/вывода

Conectare dispozitive de intrare/ieșire

Conectar dispositivos de entrada y salida

Povežite ulazne/izlazne uređaje

Pripojenie vstupných/výstupných zariadení

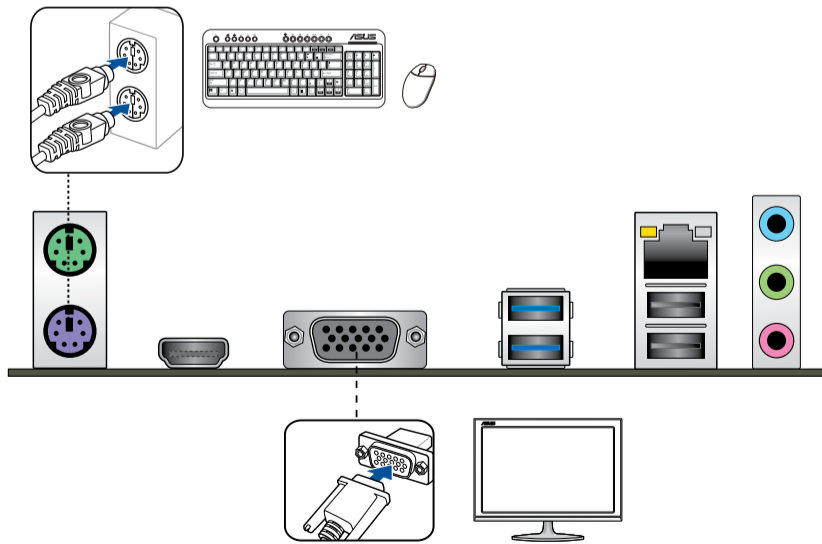
Anslut ingående/utgående enheter

เชื่อมต่อกับกรณอินพุต/เอาต์พุต

Giriş/çıkış aygıtlarına bağlan

Kết nối các thiết bị đầu vào/đầu ra

Spajanje ulaznih/izlaznih uređaja



Step 9

Power on the system and install operating system and drivers

تشغيل الجهاز وتثبيت نظام وبرمجيات التشغيل

Включите системата и инсталирайте операционната система и драйверите

Zapnutí napájení systému a instalace operačního systému a ovladačů

Tænd for systemet, og installer operativsystemet og de tilhørende drivere

Het systeem inschakelen en het besturingssysteem en de stuurprogramma's installeren

Lülitage süsteemi toide sisse ning installige operatsioonisüsteem ja draiverid

سیستم را روشن کرده و درایورها و سیستم عامل را نصب کنید

Allumer le système et installer le système d'exploitation et les pilotes

Käynnistä järjestelmä ja asenna käyttöjärjestelmä ja ohjaimet

Einschalten des Systems und installieren des Betriebssystems und der Treiber

Ενεργοποιήστε το σύστημα και εγκαταστήστε το λειτουργικό σύστημα και τα προγράμματα οδήγησης

Kapcsolja be a rendszert és telepítse az operációs rendszert és illesztőprogramokat

Accendere il sistema e installare il sistema operativo e i driver

Hidupkan sistem, lalu instal sistem operasi dan driver

システムの電源をONにし、OSとドライバーをインストールする

Жүйені қосып, операциялық жүйені және драйверлерді орнатыңыз

시스템 전원 켜기 및 운영체제와 드라이버 설치

Įjunkite sistemą ir įdiekite operacinę sistemą ir tvarkykles

Ieslēdziet sistēmu un instalējiet operētājsistēmu un draiverus

Slå på systemet og installer operativsystem og drivere

Ligue o sistema e instale o sistema operativo e os controladores

Włącz zasilanie i zainstaluj system operacyjny oraz sterowniki

Включение системы и установка операционной системы и драйверов

Porniți sistemul și instalați sistemul de operare și driverele

Proporcionar alimentación al sistema e instalar el sistema operativo y los controladores

Uključite sistem i instalirajte operativni sistem i drajvere

Zapnutie systému a inštalácia operačného systému a ovládačov

Slå på systemet och installera operativsystem och drivrutiner

เปิดระบบ และติดตั้งระบบปฏิบัติการและไดรเวอร์

Sistemi açıp işletim sistemini ve sürücülerini yükleyin

Bật nguồn hệ thống và cài đặt hệ điều hành cũng như các driver

Uključivanje sustava i instaliranje operativnih sustava i upravljačkih programa

