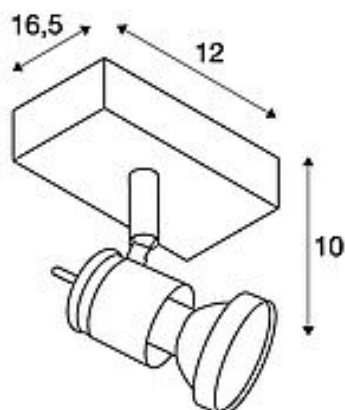
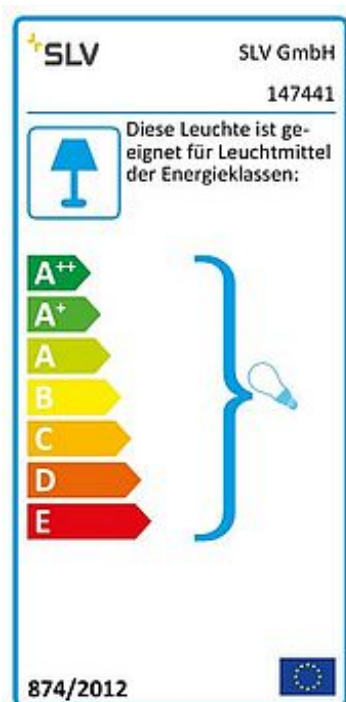




SLV ASTO 1

Wand- und Deckenleuchte, einflammig, QPAR51, aluminium gebürstet, max. 75 W



Artikelnummer	147441
Einspeisemöglichkeit	Nein
Fassung / Sockel	GU10
Anzahl Leuchtmittel	1
Leuchtmittel inklusive	Nein
Schwenkbereich	90 Grad
Drehbereich	310 Grad
Länge	12 cm
Breite	6.5 cm
Höhe	10 cm
Gewicht Netto	0.251 kg
Gewicht Brutto	0.311 kg
Spannung	230V ~50Hz
Max. Leistung	25 Watt
Schutzklasse	I
Energieeffizienzklasse	A++
Leuchtmittel	QPAR51
Farbe	alu gebürstet
Form	rund
LVK-Typ 1	direkt
Material	Aluminium

Artikel der Serie

147442 ASTO 2, Wand- und Deckenleuchte, zweiflammig, QPAR51, aluminium gebürstet, max. 150 W

147443 ASTO 3, Wand- und Deckenleuchte, dreiflammig, QPAR51, aluminium gebürstet, max. 225 W

147444 ASTO 4, Wand- und Deckenleuchte, vierflammig, QPAR51, aluminium gebürstet, max. 300 W

Die ASTO 1 Wand- und Deckenleuchte ist aus Aluminium gefertigt und verfügbar in gebürsteter Oberflächenlackierung. Die gewünschten GU10 Halogen-, LED oder Energiesparleuchtmittel werden direkt in die dafür vorgesehene GU10 Hochvoltfassung eingedreht und können optional mit einem im Lieferumfang der Leuchte enthaltenen Zierring versehen werden. ASTO Wand- und Deckenleuchte ist fertig für den direkten Anschluss an 230V Netzspannung. Diese Leuchte ist geeignet für Leuchtmittel der Energieklassen: E - A++

Notizen
