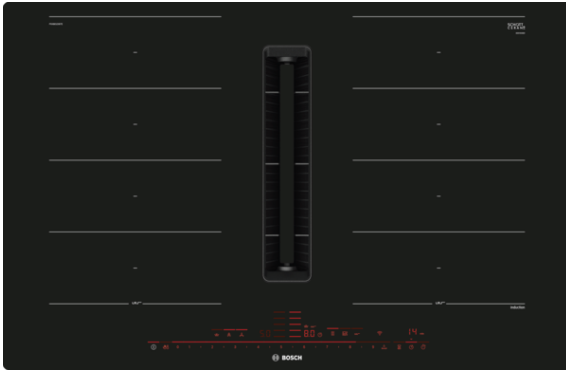


Serie | 8, Kochfeld mit Dunstabzug (Induktion), 80 cm PXX801D67E

B


Sonderzubehör

HEZ390011 Bräter aus Edelstahl mit Glasdeckel, HEZ390012 Dampfeinsatz für Edelstahlbräter, HEZ390090 Wok-Set 3-teilig, HEZ390210 Systempfanne Ø 15cm, HEZ390220 Systempfanne Ø 19cm, HEZ390230 Systempfanne Ø 21cm, HEZ39050 Kabelloser Temperatursensor für Kochfeld, HEZ390512 Teppan Yaki (groß), HEZ390522 Grillplatte, HEZ9SE030 3-er Set best aus 2 Töpfen + 1 Pfanne, HEZ9VDSM1 Flachkanalstück gerade 500mm, HEZ9VDSM2 Flachkanalstück gerade 1000mm, HEZ9VEDUO Akustikfilter, HEZ9VRCR0 cleanAir Umlufersatzfilter, HEZ9VRPD0 Basis Set (teil-)geführte Umluft, HEZ9VRUD0 Set ungeführte Umluft

- **Kindersicherung:** sperrt die Bedienung und schützt so vor versehentlichem Verstellen.
- **Energieverbrauchs-Anzeige:** zeigt den Energieverbrauch des letzten Kochvorgangs an.
- **Induktion:** schnelles, punktgenaues Kochen, leichte Reinigung und geringer Energieverbrauch.

Technische Daten

Gerätetyp :	Kochstelle Glaskeramik
Bauform :	Eingebaut
Energiequelle :	Elektro
Gerätebreite (mm) :	792
Abmessungen des Gerätes (mm) :	227 x 792 x 512
Abmessungen des verpackten Gerätes (mm) :	430 x 940 x 660
Nettogewicht (kg) :	27,205
Bruttogewicht (kg) :	32,1
Restwärmanzeige :	Ohne
Lage der Steuerung :	Vorne
Hauptoberflächenmaterial :	Glaskeramik
Oberflächenfarbe :	Schwarz
Approbatonszertifikate :	CE, VDE
Länge Anschlusskabel (cm) :	110
Abgedichtete Herdplatte :	Nein
Heizungen mit Booster :	Alle
Leistung der 2.Kochzone (kW) :	3.3
Max. Boosterleistung der 2. Kochzone :	3.7
Max. Gebläseleistung-Abluftbetrieb (m ³ /h) :	500
Gebläseleistung bei Intensivstufe-Umluftbetrieb :	615.0
Gebläseleistung bei Intensivstufe-Abluftbetrieb (m ³ /h) :	622
Schallleistung (dB(A) re 1 pW) :	69
Geruchsfilter :	Nein
Art der Luftführung :	Umrüstbar
Delay Shut off modes :	30
Elektroanschlusswert (W) :	7400
Spannung (V) :	220-240
Frequenz (Hz) :	50-60
Gerätefarbe :	Schwarz
Approbatonszertifikate :	CE, VDE
Länge Anschlusskabel (cm) :	110
Abmessungen des Gerätes (mm) :	227 x 792 x 512
Abmessungen des verpackten Gerätes (mm) :	430 x 940 x 660
Nettogewicht (kg) :	27,205
Bruttogewicht (kg) :	32,1



Serie | 8, Kochfeld mit Dunstabzug (Induktion), 80 cm PXX801D67E

Profi-Ausstattung

- PerfectFry Bratsensor mit 5 Temperaturstufen

Design:

- Für den Einbau in Stein- oder Granitarbeitsplatten

Schnelligkeit:

- PowerBoost-Funktion für alle Kochzonen

Komfort

- 4 Induktions-Kochzonen mit Topferkennung
- 2 Flex-Zonen
- Direct Select 2.0
- Dreischritt
- TopControl-Digitalanzeige
- Timer mit Abschaltfunktion je Kochzone Kurzzeitwecker Stoppuhr, für Kochfeld
- Re Start Funktion: ja
- Quick Start Funktion: ja
- Schmelzfunktion

Leistung und Größe:

- Kochzonen: 1 x Ø 400 mmx240 mm, 3.3 kW (max. Powerstufe 3.7 kW) Induktion oder 2 x Ø 190 mm, 2.2 kW (max. Powerstufe 3.7 kW) Induktion; 1 x Ø 400 mmx240 mm, 3.3 kW (max. Powerstufe 3.7 kW) Induktion oder 2 x Ø 190 mm, 2.2 kW (max. Powerstufe 3.7 kW) Induktion
- 17 Leistungsstufen

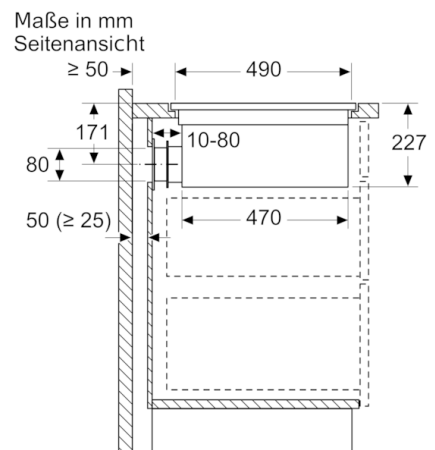
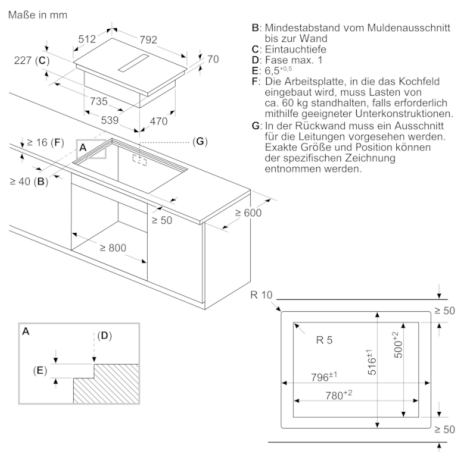
Umwelt und Sicherheit:

- 2 stufige Restwärmeanzeige je Kochzone
- Hauptschalter
- Topferkennung PowerManagement Funktion Sicherheitsabschaltung Kindersicherung Wischschutzfunktion
- ja

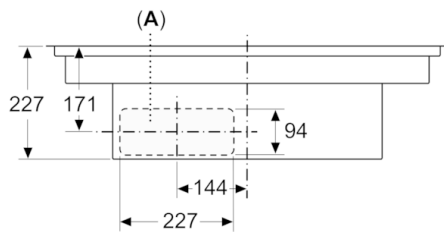
Maße

- Gerätemaße: (H/B/T) 227 x 792 x 512 mm
- Min. Arbeitsplattenstärke: 16 mm
- Länge Anschlußkabel: 110 cm
- Anschlusswert: 7.4 kW
- lose beigelegt in Verpackung

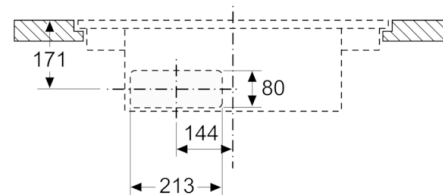
Serie | 8, Kochfeld mit Dunstabzug (Induktion), 80 cm PXX801D67E



Maße in mm
Vorderansicht

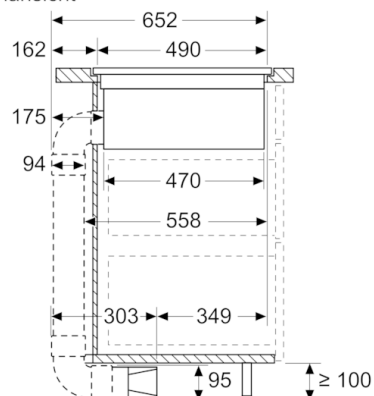


Maße in mm
Vorderansicht – Geräteausschnitt für ungefaste Umluft



A: Direkt an der Rückseite angeschlossen

Maße in mm
Seitenansicht



Maße in mm
Vorderansicht

