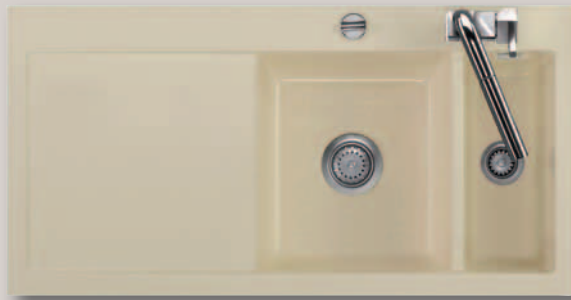


MERA 100 F Spüle ZUM FLÄCHENBÜNDIGEN EINBAU in Natur-/Kunststein-Arbeitsplatten

-60 cm-



Armaturempfehlung



Einhebelmischer
LIVE Chrom mit herausziehbarem Auslauf
Art.-Nr. 10077

Auch mit  erhältlich.

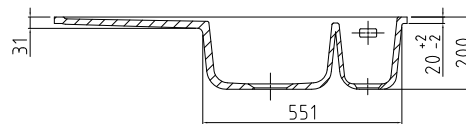
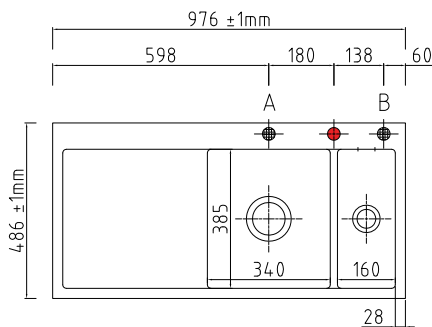
Standard-Farben




Sonder-Farben




Maße / Einbauskizzen



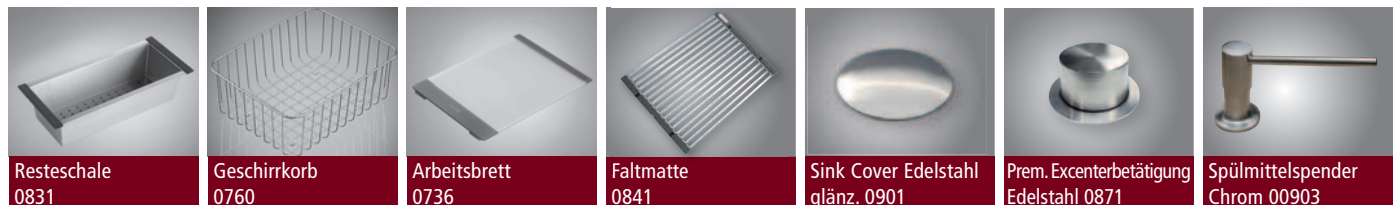
Achtung: Bei Platzierung eines integrierten Geschirrspülers oder eines Drehkarussells beträgt die erforderliche Dicke der Natur- oder Kunststein-Arbeitsplatte mind. 40 mm!

 **Armaturbohrung vorhanden. Keine Sollbruchstellen. Bohrungen nach individueller Anordnung (Pos. A und B, siehe Zeichnung). Durchmesser ca. 35 mm.**

verschießbares Restebecken

 **Ausschnittmaß in der APL: Breite 980 x Tiefe 490 mm (nähere Details auf www.systemceram.de)**

Sonderzubehör



KERADOMO MERA 100 F	Artikel-Nr.
	Becken rechts/links
incl. Ablaufgarnitur mit Handbetätigung	5576 01/5577 01
incl. Ablaufgarnitur mit Excenterbetätigung und Drehgriff Edelstahl glänzend rund Ø 45 mm	5576 02/5577 02
Sonderzubehör	Artikel-Nr.
Resteschale Edelstahl	0831
Geschirrkorb Edelstahl	0760
Arbeitsbrett Glas	0736
Arbeitsbrett Holz	0739
Faltmatte Edelstahl 310 x 450 mm	0841
Sink Cover Edelstahl glänzend	0901
Sink Cover Edelstahl gebürstet	0902
Premium Excenterbetätigung Edelstahl*, Funktion siehe Seite 96	0871
Spülmittelspender Chrom, weitere Infos Seite 96	00903
Spülmittelspender Edelstahlfinish, weitere Infos Seite 96	00904
CLEANPLUS	0100
Eckradien 4xR10	9050

Bohrung A Art. Nr. 9015 · Bohrung B Art. Nr. 9016

* Lieferbar ab Mitte Februar 2017