



Z1 Basic

Monitorarm zur Befestigung am Schreibtisch



Hauptmerkmale

- Optimale Sicht zur individuellen Benutzereinstellung
- Einfache Installation
- Ergonomische Sitzhaltung
- Kabel-Management sorgt für einen aufgeräumten Schreibtisch

 Carbon
Neutral
green.arctic.ac

www.arctic.ac



Z1 Basic

Monitorarm zur Befestigung am Schreibtisch

Mit dem **Z1 Basic** Monitorarm verschaffst du dir ein neues Arbeitsgefühl an deinem Bildschirm. Dank der einfachen Montage und des integrierten Kabelmanagement herrscht im Handumdrehen Ordnung auf deinem Schreibtisch. Durch eine optimale Ausrichtung auf deine individuelle Augenhöhe wird gleichzeitig deine ergonomische Sitzhaltung verbessert. Ein Muss für jeden Schreibtisch!

Spezifikationen	
Material	Eisen
Anzahl der montibaren Monitore	1
Bildschirm Größe	13" - 32"
Maximale Belastung	8 kg/17.6 lbs pro Halterung
VESA-Standard	75/100
Rotation	360°
Drehgelenk	180°
Neigung	+/- 15°
Entfernung zur Stange	19-40 cm
Maximale Tischstärke	60 mm
Gewicht	2,1 kg

Lieferumfang

Stange x 1 / Befestigungsarm x 1 / Klammer x 1 / Innensechskantschlüssel x 2 / Kabelhaken x 2 / Gummiauflage x 1 / Abstandhalter x 4 / Kabelklemme x 1 / Schraube x 19 / Bedienungsanleitung x 1



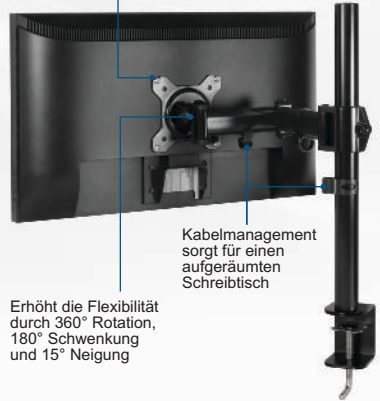
Befestigung an der Tischkante



Kabelführung



Der VESA 100/75 Standard bietet Kompatibilität für die meisten Flachbildschirme



Erhöht die Flexibilität durch 360° Rotation, 180° Schwenkung und 15° Neigung

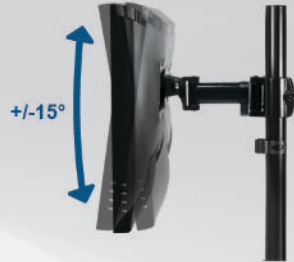
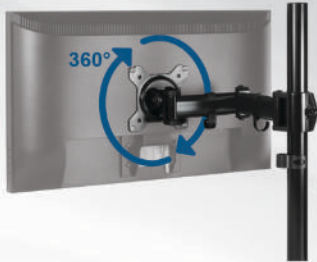


Z1 Basic

Monitorarm zur Befestigung am Schreibtisch

Mehr Flexibilität

Dreh deinen Monitor einfach und bequem horizontal in jede beliebige Richtung.



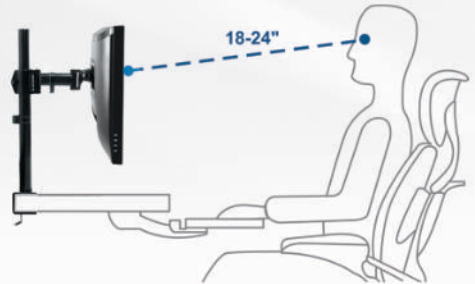
Schnelle und einfache Installation

Der Monitorarm kann dank stabiler und verstellbarer Klammer an Schreibtischenden mit unterschiedlichen Durchmessern befestigt werden.



Ergonomische Sitzhaltung

Achte auch am Arbeitsplatz auf deine Gesundheit - durch die vertikale Verstellbarkeit des Monitors bringst du ihn auf deine individuelle Augenhöhe, vermeidest Nackenschmerzen und verbesserst gleichzeitig deine ergonomische Sitzhaltung.



Kabelmanagement

