



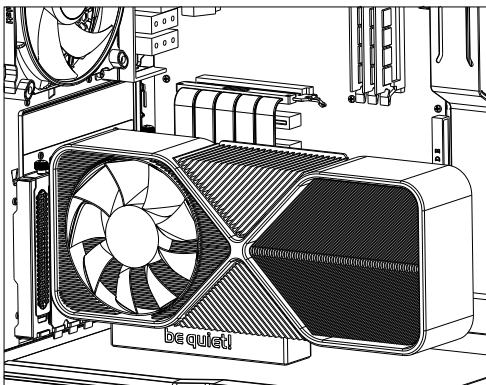
# RISER CABLE

## Für den vertikalen Einbau von Grafikkarten

Das be quiet! Riser Cable ermöglicht dank des einfachen und universellen Designs und hochwertiger Konstruktion eine einfache vertikale Installation von PCIe 4.0-Grafikkarten. Der Schaumstoffsockel stabilisiert die Grafikkarte und passt sich im Rahmen einiger Millimeter automatisch an die gewünschte Höhe an.

### Highlights

- Flexible Kabel für eine bequeme Installation ohne Kabelgewirr
- Stützfuß verhindert Absacken
- Datenübertragung für PCIe 4.0-Karten mit hoher Geschwindigkeit
- Elegantes Aussehen mit komplett schwarzem Design
- Funktioniert mit allen be quiet! Gehäusen mit vertikaler GPU-Montageoption
- Erforderlich für vertikale Installation von Grafikkarten
- 3 Jahre Herstellergarantie
- Produktkonzeption, Design und Qualitätskontrolle in Deutschland



Technische Daten	
Artikelnummer	BGA12
EAN Code	4260052190227
Abmessungen (L x B x H in mm)	158 x 108 x 31
Kompatibilität mit be quiet! Gehäusen	Dark Base 901 Serie, Dark Base 700 Serie, Silent Base 801 Serie, Silent Base 601 Serie

### Kontakt

#### be quiet! Hauptsitz

Listan GmbH  
 Wilhelm-Bergner-Straße 11c  
 21509 Glinde  
 Deutschland

Service-Hotline: +49 40 7367 686 44

E-Mail: [service@bequiet.com](mailto:service@bequiet.com)  
 Besuche den Servicebereich auf [bequiet.com](http://bequiet.com)  
 für Informationen zu deinem regionalen Servicekontakt.