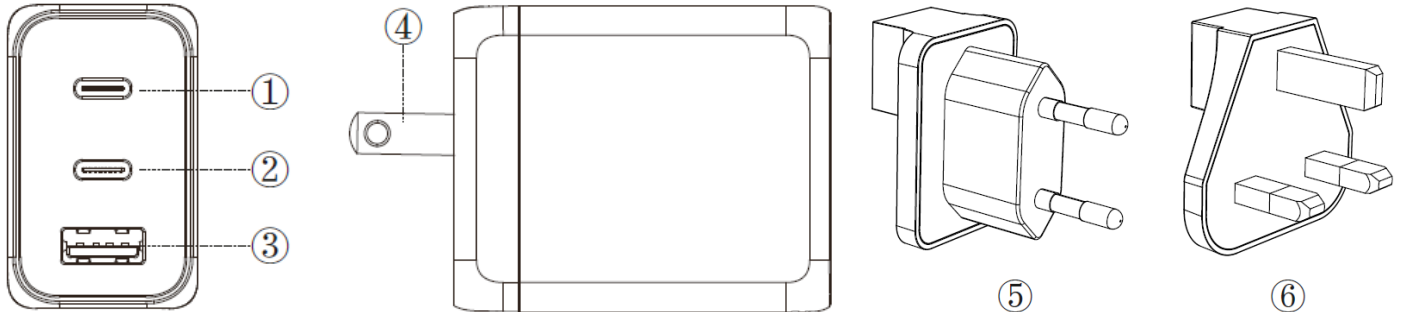


SCHNELLSTARTANLEITUNG

Verbatim GNC-65 GaN-Ladegerät 65W mit 2 x USB-C® PD 65W / 1 x USB-A QC 3.0 (EU/UK/US)

Vorgehensweise

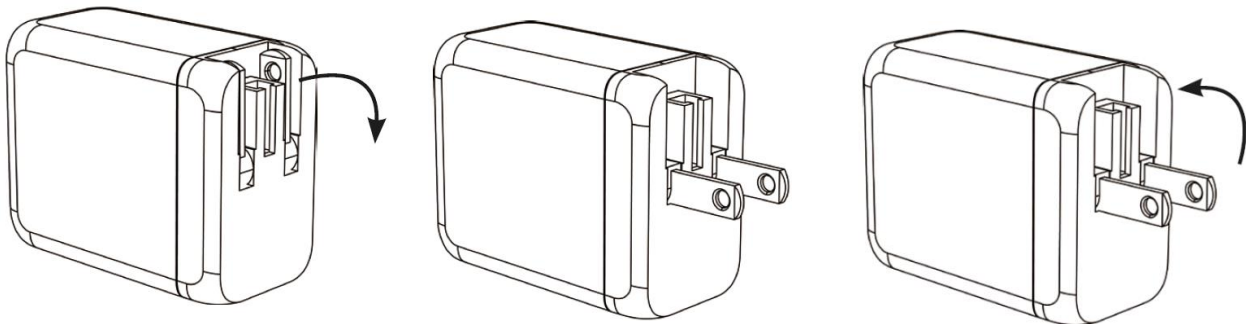


1. USB-C1 PD 3.0
2. USB-C2 PD 3.0

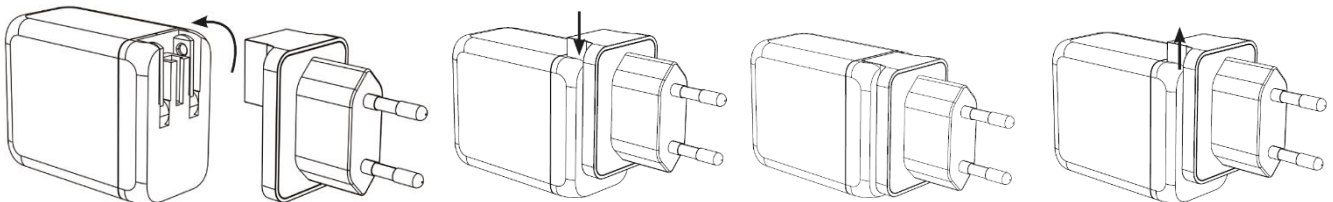
3. USB-A QC 3.0
4. Integrierter US-Stecker

5. EU-Stecker
6. UK-Stecker

US-Stecker öffnen und schließen

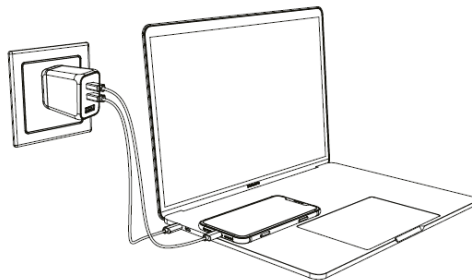


EU-Stecker aufsetzen und entfernen (gilt auch für den UK-Stecker)



Verbinden

Jetzt können Sie das GaN-Ladegerät in die Steckdose stecken und Ihre Kabel und Geräte anschließen.



Sicherheitshinweise

- Schützen Sie das Produkt vor Schmutz, Feuchtigkeit und Überhitzung und verwenden Sie es nur in trockenen Räumen.
- Lassen Sie das Produkt nicht fallen und setzen Sie es keinen starken Stößen aus.
- Betreiben Sie das Produkt nicht außerhalb der in den Spezifikationen angegebenen Leistungsgrenzen.

- Verwenden Sie das Produkt nur für den vorgesehenen Zweck.
- Wie bei allen elektrischen Produkten sollte dieses Gerät außerhalb der Reichweite von Kindern aufbewahrt werden.
- Verwenden Sie das Produkt nicht in unmittelbarer Nähe von Heizungen, anderen Wärmequellen oder direktem Sonnenlicht.
- Bewahren Sie die Verpackung an einem sicheren Ort auf, um wichtige Informationen für die Zukunft zu haben.
- Das Produkt ist ausschließlich für den Einsatz in Gebäuden vorgesehen.
- Verwenden Sie den Artikel nur unter moderaten klimatischen Bedingungen (0°C-35°C, Luftfeuchtigkeit unter 80%).
- Verwenden Sie das Produkt nicht in Bereichen, in denen elektronische Produkte nicht erlaubt sind.
- Verwenden Sie das Produkt nicht in einer feuchten Umgebung und vermeiden Sie das Spritzen von Wasser.

Warnungen

Gefahr eines elektrischen Schocks

- Öffnen Sie das Gerät nicht und setzen Sie den Betrieb nicht fort, wenn es beschädigt ist.
- Überprüfen Sie vor dem Anschließen eines Geräts, ob es für die Spannung/Netzfrequenz im Land geeignet ist.
- Betreiben Sie das Produkt nicht kontinuierlich, da es nicht dafür ausgelegt ist.
- Setzen Sie den Betrieb des Produkts nicht fort, wenn es sichtbar beschädigt ist.
- Das Produkt ist nicht für den Betrieb mit anderen Adaptern ausgelegt.

Pflege und Wartung

- Trennen Sie das Gerät vom Netz, bevor Sie es reinigen oder während längerer Nichtbenutzung.
- Betreiben Sie das Produkt nur aus einer Steckdose, die für das Gerät zugelassen ist. Stecken Sie Geräte direkt in den Adapter und den Adapter direkt in die Steckdose.
- Zum Trennen entfernen Sie bitte alle Geräte vom Adapter, bevor Sie den Adapter aus der Steckdose entfernen.

Spezifikationen

- Eingangsspannung: AC 100-240V~50/60Hz, 1,5 A (max.)
- USB-C1 PD 3.0 Ausgang: 3,3-11 V = 3 A / 5 V = 3 A oder 9 V = 3 A / 12 V = 3 A / 15 V = 3 A / 20 V = 3,25 A (65 W max.)
- USB-C2 PD 3.0 Ausgang: 3,3-11 V = 3 A / 5 V = 3 A / 9 V = 3 A oder 12 V = 3 A / 15 V = 3 A / 20 V = 3,25 A (65 W max.)
- USB-A QC 3.0 Ausgang: 5 V = 3 A, 9 V = 2 A, 12 V = 1,5 A (18 W max.)
- USB-C1+USB-C2 Ausgang: 45 W+18 W
- USB-C1+USB-A Ausgang: 45 W+18 W
- USB-C2+USB-A Ausgang: 5 V = 3 A (15 W max.)
- USB-C1+USB-C2+USB-A Ausgang: 45 W+15 W (USB-C2+USB-A) (60 W max.)
- Gesamtausgangsleistung: 65 W max.
- Ausgangs-Kurzschlusschutz: Bei Kurzschluss wird das Laden gestoppt, um die Geräte zu schützen.
- Überspannungsschutz, Überstromschutz, Überhitzungsschutz
- Material: Gehäuse aus Kunststoff: PC + feuerfestes Material
- Abmessungen (B x H x T): 58,7 mm x 47,3 mm x 29,4 mm / • Gewicht: 105 Gramm

ACHTUNG

Vor der Verwendung lesen Sie bitte diese Anleitung sorgfältig durch! Dieses Produkt wandelt keine Spannung (AC-AC) um. Um mögliche Schäden an Ihrem Gerät oder andere Sicherheitsrisiken zu vermeiden, stellen Sie sicher, dass die Steckdose, die Sie verwenden möchten, die richtige Spannung für den Betrieb Ihres Geräts aufweist, bevor Sie diesen Adapter verwenden.

- Bitte überprüfen Sie die Bestimmungen in jedem Land vor der Verwendung.
- Keine Erdung: Dieses Produkt ist nur für den Gebrauch mit ungeerdeten oder doppelt isolierten Geräten vorgesehen.
- Nur für den Innenbereich geeignet.

CE-Konformitätserklärung

Entspricht den Anforderungen gemäß der Richtlinie des Rates über die Angleichung der Rechtsvorschriften der Mitgliedstaaten betreffend die elektromagnetische Verträglichkeit (2014/30/EU), der Niederspannungsrichtlinie (2014/35/EU) und der Richtlinie über allgemeine Produktsicherheit (2001/95/EU). Diese Erklärung gilt für alle hergestellten Exemplare, die mit dem zur Prüfung/Bewertung vorgelegten Modell identisch sind.

EN 55032:2015/A11:2020/A1:2020

EN IEC 61000-3-2: 2019/A1:2021

EN 55035:2017/A11: 2020

EN 61000-3-3:2013/A1:2019/A2:2021

EN IEC 62368-1:2020+A11:2020

www.verbatim.com Um die Betriebsanleitung herunterzuladen, auf häufig gestellte Fragen zuzugreifen oder das Verbatim-Supportteam zu kontaktieren, gehen Sie bitte auf – www.verbatim.com/support.

Verbatim GmbH, Düsseldorf Str. 13, 65760 Eschborn, Deutschland

Rev. 2310