

PowerWalker DC SecureAdapter 12V

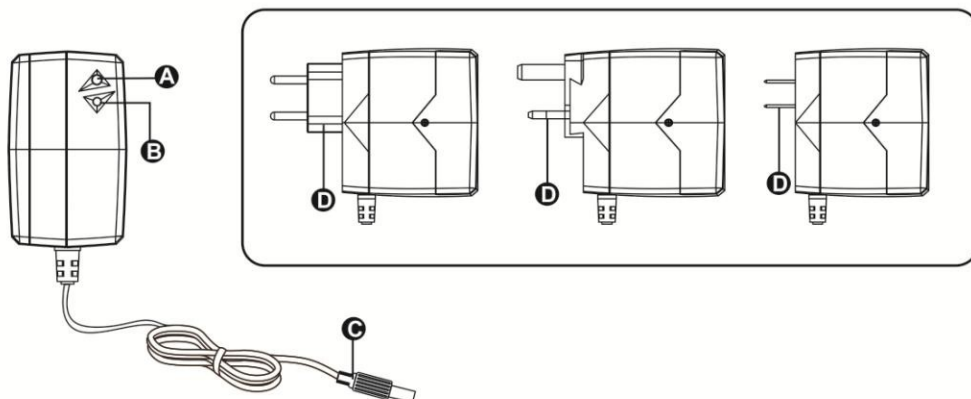
1. Zawartość opakowania

Opakowanie zawiera następujące elementy:

- Urządzenie DC SecureAdapter 12V
- Instrukcja

Jeśli któregoś z elementów brakuje lub wyglądają na uszkodzone, proszę skontaktować się ze sprzedawcą.

2. Przegląd produktu



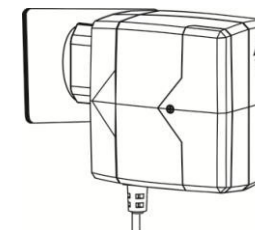
- A – Przycisk Restart/Wyłącz
- B – Znacznik stanu LED
- C – Wyjście DC
- D – Wejście AC

3. Instalacja i użytkowanie

Uwaga: Przed instalacją dokonaj inspekcji wizualnej produktu i upewnij się, że nic nie jest uszkodzone. Usuń jednorazową folię chroniącą baterię przed rozładowaniem.

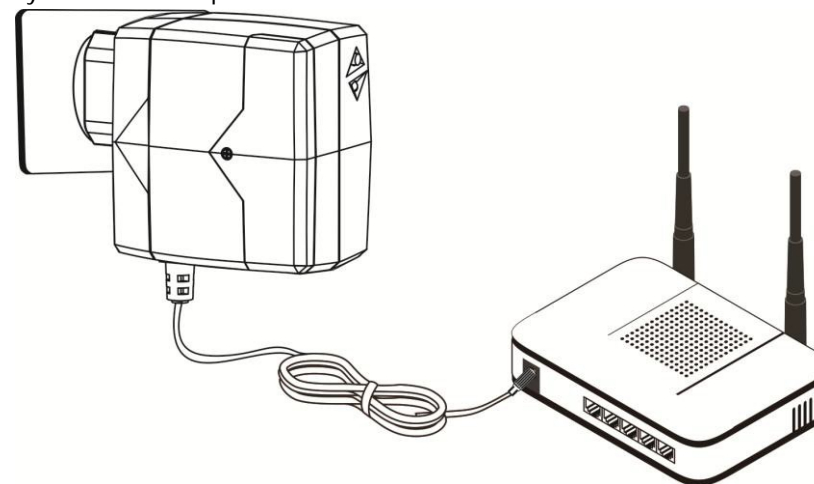
Podłączenie i ładowanie

Podłącz do gniazdka wtyk (D). UPS włączy się automatycznie i zapali się zielona dioda. Jeśli bateria nie jest naładowana UPS zacznie automatycznie ładować baterie, a zielona dioda będzie mrugać.



Podłączenie obciążenia

Podłącz obciążenie do wtyki prądu stałego 12V (C). Podłączone urządzenie będzie automatycznie chronione przez UPS.



Znacznik stanu LED

Dioda świeci się w dwóch kolorach: zielonym i czerwonym, zależnie od stanu pracy.

Stan	Kolor	Włączona/Mruga
Urządzenie włączone, bateria naładowana	Zielony	Włączona
Urządzenie włączone, bateria w trakcie ładowania	Zielony	Wolne mruganie
Urządzenie włączone, brak zasilania na wejściu. UPS przełączy się w tryb baterii.	Zielony	Szybkie Mruganie
Awaria urządzenia	Czerwo	Włączona

4. Zastosowanie

PowerWalker DC SecureAdapter 12V został zaprojektowany, aby dostarczyć zasilanie awaryjne urządzeniom pracującym na napięciu stałym 12V. Urządzenie nadaje się do pracy między innymi z modemami, routerami, telefonami stacjonarnymi, VoIP, systemami alarmowymi, monitoringiem i innymi urządzeniami telekomunikacyjnymi.

5. Ważne uwagi na temat bezpieczeństwa (zachowaj tą instrukcję)

Aby bezpiecznie używać SecureAdapter proszę przeczytać poniższą instrukcję i zastosować się do zaleceń. Przeczytaj tą instrukcję przed próbą podłączenia urządzenia. Proszę zachować tą instrukcję w jako materiał referencyjny.

UWAGA! Nie umieszczaj urządzenia w gorącym i wilgotnym środowisku.

UWAGA! Nie otwieraj samodzielnie urządzenia.

UWAGA! Jeśli poziom baterii jest słaby, podłącz urządzenie do gniazda i naładuj baterię.

UWAGA! Podczas wymiany baterii na nową, upewnij się, że polaryzacja baterii jest poprawna (plus baterii do plusa w urządzeniu), w innym wypadku urządzenie może ulec uszkodzeniu.

5. Rozwiązywanie problemów

Użyj poniższej tabeli aby rozwiązać typowe problemy z urządzeniem.

Problem	Możliwy powód	Rozwiązanie
Czerwona dioda włączona	Przeciążenie lub zwarcie. UPS	Przyciśnij przycisk ponad 1s aby zrestartować.
Czas podtrzymywania na baterii jest krótszy niż oczekiwany	Poziom baterii jest słaby	Skontaktuj się ze sprzedawcą aby wymienić baterię
Brak zasilania na wyjściu, dioda LED wyłączona	Awaria wewnętrzna	Skontaktuj się ze sprzedawcą

6. Specyfikacja Techniczna

NAPIĘCIE WEJŚCIOWE	
Zakres napięcia	90 VAC ~ 264 VAC
Częstotliwość	50 or 60 Hz
WYJŚCIE PRĄDU STAŁEGO	
Napięcie	12VDC \pm 5%
Moc maksymalna	25W (2.1A)
BATERIA	
Typ	Bateria Litowo Jonowa
Napięcie nominalne	3.7VDC
Pojemność	2600mAh
Typowy czas ładowania	3 godziny do 90% poziomu baterii
FIZYCZNE	
Wtyk wejściowy	Typ C (Schuko, Francuski/Polski)
Kabel wyjściowy	1m dług. (DC Male Jack, OD 5.5mm, ID 2.5mm)
Wymiary, D X W X H (mm)	68 x 42 x 74
Waga Netto	200g

7. Szacowany czas podtrzymania na baterii

Obciążenie	Czas podtrzymania @ 12VDC (min)
12V/1.0A Router	150
12V/1.5A Router	120
12V/2.0A Router	90