

Serie | 4 Kühl-Gefrierkombination
**KIN86VF30
Einbau-Kühl-/Gefrier-
Kombination
Flachscharnier
SmartCool**
A++

Die Kühl-Gefrier-Kombination mit MultiBox u. elektr. Temperaturregelung: lässt Sie die Temperatur exakt und einfach einstellen.

- **NoFrost:** nie wieder Abtauen dank perfektem Schutz vor Eisbildung – das spart Mühe und Zeit.
- **Energieeffizienz A++:** kühlt sehr sparsam.
- **MultiBox mit Wellenboden:** schützt Obst und Gemüse vor Kondensationswasser.
- **BigBox-Gefriergutschublade:** zum Stapeln von Einfrierbehältern oder für großes Gefriergut.
- **Elektronische Temperaturregelung:** einfach und übersichtlich die Zieltemperatur einstellen.

Technische Daten

Bauform :	Eingebaut
Dekorrahmen/ - platte :	Nicht möglich
Höhe (mm) :	1772
Gerätebreite (mm) :	541
Gerätetiefe (mm) :	545
Nischenmaße (mm) :	1775.0 x 560 x 550
Nettogewicht (kg) :	64,0
Anschlusswert (W) :	90
Absicherung (A) :	10
Türanschlag :	rechts wechselbar
Spannung (V) :	220-240
Frequenz (Hz) :	50
Approbationszertifikate :	VDE
Länge Anschlusskabel (cm) :	230
Lagerung bei Stromausfall (h) :	13
Anzahl Verdichter :	1
Anzahl unabhängiger Kühlkreisläufe :	1
Innenlüfter :	Nein
Scharniere wechselbar :	Ja
Anzahl verstellbarer Ablagen-Kühlteil (Stck) :	3
Flaschenregale :	Nein
EAN-Nummer :	4242002870175
Marke :	Bosch
Internationale Bestellbezeichnung :	KIN86VF30
Energieeffizienzklasse - neu (2010/30/EC) :	A++
Jährlicher Energieverbrauch (kWh/annum) - neu (2010/30/EC) :	222
Nettofassungsvermögen Kühlteil (l) - neu (2010/30/EC) :	188
Nettofassungsvermögen Gefrierenteil (l) - neu (2010/30/EC) :	67
Frostfree System :	Gefriergeräte
Lagerzeit bei Störung (h) :	13
Gefrierleistung (kg/24h) - neu (2010/30/EC) :	8
Klimaklasse :	SN-ST
Schallleistung (dB(A) re 1 pW) :	39
Art der Installation :	Vollintegrierbar

Zubehör

2 x Kälteakku
2 x Eierablage
1 x Eiswürfelschale


Sonderzubehör

KSZ10020 : Flaschenablage

Serie | 4 Kühl-Gefrierkombination

KIN86VF30

Einbau-Kühl-/Gefrier-Kombination Flachscharnier SmartCool

Die Kühl-Gefrier-Kombination mit MultiBox u. elektr. Temperaturregelung: lässt Sie die Temperatur exakt und einfach einstellen.

Leistung und Verbrauch

- Energie-Effizienz-Klasse: A++
- Energieverbrauch: 222 kWh/Jahr
- Nutzinhalt gesamt: 255 l
- Geräuschwert: 39 dB(A) re 1 pW

Design

- LED Beleuchtung

Komfort und Sicherheit

- TouchControl - Elektronische Temperaturregelung, exakt digital ablesbar
- FreshSense - Konstante Temperatur durch intelligente Sensortechnik

Kühlteil

- Kühlraum: 188 l Nutzinhalt
- 4 Abstellflächen aus Sicherheitsglas (3 höhenverstellbar), davon
- 4 Türabsteller

Frischhaltesystem

- MultiBox: transparente Schublade mit Wellenboden, ideal zur Lagerung von Obst und Gemüse

Gefrierteil

- NoFrost - nie wieder abtauen!
- ****-Gefrierraum: 67 l Nutzinhalt
- Gefriervermögen: 8 kg in 24 Std.
- Lagerzeit bei Störung: 13 Std.
- VarioZone: herausnehmbare Sicherheitsglasablagen für eine flexible Nutzung des Gefrierraums
- 3 transparente Gefriergut-Schubladen, davon 1 BigBox
- Super-Gefrieren
- Gefriergut-Kalender

Technische Informationen

- Türanschlag rechts, wechselbar
- Einfacher Einbau
- Gerätemaße (H x B x T): 177,2 cm x 54,1 cm x 54,5 cm
- Nischenmaße (H x B x T): 177,5 cm x 56,0 cm x 55,0 cm
- Klimaklasse: SN-ST
- Anschlusswert: 90 W
- 220 - 240 V

Zubehör

- 2 x Kälteakku, 2 x Eierablage, 1 x Eiswürfelschale
- Flaschenkamm

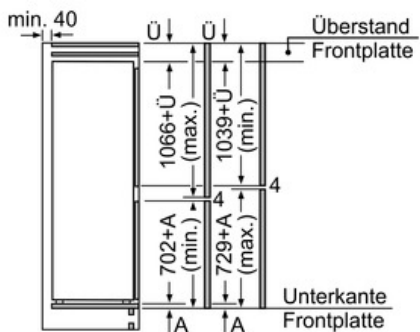
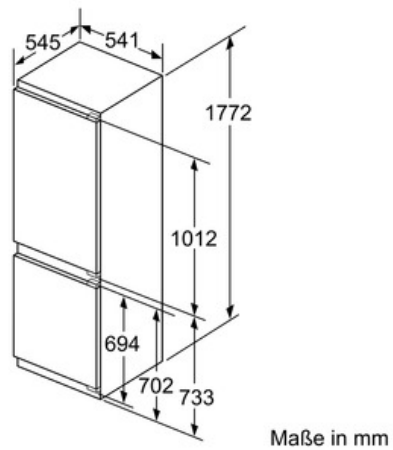
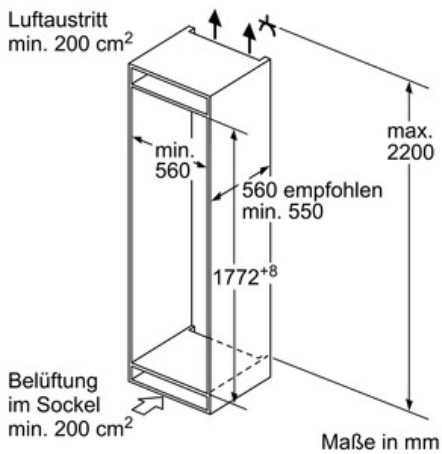
Serie | 4 Kühl-Gefrierkombination

KIN86VF30

Einbau-Kühl-/Gefrier-Kombination

Flachscharnier

SmartCool



Die angegebenen Möbeltürmaße gelten für eine Türfuge von 4 mm.

Maße in mm