



Mini PC

Seria PN53

Podręcznik użytkownika



PL19935

Wydanie pierwsze

Sierpień 2022

INFORMACJE O PRAWACH AUTORSKICH

Żadnej z części tego podręcznika, włącznie z opisami produktów i oprogramowania, nie można powielać, transmitować, przetwarzać, przechowywać w systemie odzyskiwania danych lub tłumaczyć na żadne języki, w jakiegokolwiek formie lub w jakikolwiek sposób, bez wyraźnego pisemnego pozwolenia ASUSTeK COMPUTER, INC. ("ASUS").

ASUS UDOSTĘPNIŁ TEN PODRĘCZNIK W STANIE "JAKI JEST", BEZ UDZIELANIA JAKIKOLWIEK GWARANCJI, ZARÓWNO WYRAŹNYCH JAK I DOMNIEMANYCH, WŁĄCZNIE, ALE NIE TYLKO Z DOMNIEMANYMI GWARANCJAMI LUB WARUNKAMI PRZYDATNOŚCI HANDLOWEJ LUB DOPASOWANIA DO OKREŚLONEGO CELU. W ŻADNYM PRZYPADKU FIRMA ASUS, JEJ DYREKTORZY, KIEROWNICY, PRACOWNICY LUB AGENCI NIE BĘDĄ ODPOWIADAĆ ZA JAKIEKOLWIEK NIEBEZPOŚREDNIE, SPECJALNE, PRZYPADKOWE LUB KONSEKWENTNE SZKODY (WŁĄCZNIE Z UTRATĄ ZYSKÓW, TRANSAKCI BIZNESOWYCH, UTRATĄ MOŻLIWOŚCI KORZYSTANIA LUB UTRACENIEM DANYCH, PRZERWAMI W PROWADZENIU DZIAŁAŃNOŚCI ITP.) NAWET, JEŚLI FIRMA ASUS UPREDZAŁA O MOŻLIWOŚCI ZAISTNIENIA TAKICH SZKÓD, W WYNIKU JAKIKOLWIEK DEFECTÓW LUB BŁĘDÓW W NINIEJSZYM PODRĘCZNIKU LUB PRODUKCIE.

Produkty i nazwy firm pojawiające się w tym podręczniku mogą, ale nie muszą być zastrzeżonymi znakami towarowymi lub prawami autorskimi ich odpowiednich właścicieli i używane są wyłącznie w celu identyfikacji lub wyjaśnienia z korzyścią dla ich właścicieli i bez naruszania ich praw.

SPECYFIKACJE I INFORMACJE ZNAJDUJĄCE SIĘ W TYM PODRĘCZNIKU, SŁUŻĄ WYŁĄCZNIE CELOM INFORMACYJNYM I MOGĄ ZOSTAĆ ZMIENIONE W DOWOLNYM CZASIE, BEZ POWIADOMIENIA, DLATEGO TEŻ, NIE MOGĄ BYĆ INTERPRETOWANE JAKO WIĄŻĄCE FIRMĘ ASUS DO ODPOWIEDZIALNOŚCI. ASUS NIE ODPOWIADA ZA JAKIEKOLWIEK BŁĘDY I NIEDOKŁADNOŚCI, KTÓRE MOGĄ WYSTĄPIĆ W TYM PODRĘCZNIKU, WŁĄCZNIE Z OPISANYMI W NIM PRODUKTAMI I OPROGRAMOWANIEM.

Copyright © 2022 ASUSTeK COMPUTER INC. Wszelkie prawa zastrzeżone.

OGRANICZENIE ODPOWIEDZIALNOŚCI

W przypadku wystąpienia określonych okoliczności, za które odpowiedzialność ponosi ASUS, a w wyniku których wystąpiły szkody, właściciel będzie uprawniony do uzyskania od firmy ASUS odszkodowania. W każdym takim przypadku niezależnie od podstawy roszczenia od firmy ASUS, odpowiada ona jedynie za uszkodzenia ciała (włącznie ze śmiercią), szkody nieruchomości i rzeczywiste szkody osobiste; lub za wszelkie inne, rzeczywiste i bezpośrednie szkody, wynikające z pominięcia lub niewykonania czynności prawnych wynikających z tego oświadczenia gwarancji, do kwoty określonej w umowie kupna dla każdego produktu.

ASUS odpowiada lub udziela rekompensaty wyłącznie za stratę, szkody lub roszczenia w oparciu o umowę, odpowiedzialność za szkodę lub naruszenie praw wynikających z niniejszego oświadczenia gwarancyjnego.

To ograniczenie stosuje się także do dostawców i sprzedawców ASUS. Jest to maksymalny pułap zbiorowej odpowiedzialności firmy ASUS, jej dostawców i sprzedawców.

BEZ WZGLĘDU NA OKOLICZNOŚCI FIRMA ASUS NIE ODPOWIADA ZA: (1) ROSZCZENIA STRON TRZECICH OD UŻYTKOWNIKA DOTYCZĄCE SZKÓD; (2) UTRATĘ LUB USZKODZENIE NAGRAŃ LUB DANYCH; ALBO (3) SPECJALNE, PRZYPADKOWE LUB NIEBEZPOŚREDNIE SZKODY LUB ZA EKONOMICZNE KONSEKWENCJE SZKÓD (WŁĄCZNIE Z UTRATĄ ZYSKÓW LUB OSZCZĘDNOŚCI), NAWET JEŚLI FIRMA ASUS, JEJ DOSTAWCY LUB SPRZEDAWCY ZOSTANĄ POINFORMOWANI O ICH ODPOWIEDZIALNOŚCI.

SERWIS I POMOC TECHNICZNA

Odwiedź naszą wielojęzyczną stronę sieci web, pod adresem <https://www.asus.com/support/>.

Spis treści

Informacje dotyczące tego Podręcznika	5
Konwencje stosowane w niniejszym Podręczniku	6
Zawartość opakowania	7

Poznanie budowy Mini PC

Funkcje	10
Widok z przodu	10
Widok z lewej	12
Widok z prawej	13
Widok z tyłu.....	14

Używanie Mini PC

Przygotowanie urządzenia.....	20
Podłączenie adaptera prądu zmiennego do Mini PC.....	20
Podłączenie do Mini PC panela wyświetlacza	22
Podłączanie klawiatury USB lub myszy	25
Włączanie Mini PC.....	26
Wyłączanie Mini PC.....	27
Przełączanie Mini PC do trybu uśpienia	27
Przechodzenie do konfiguracji BIOS.....	27
Ładowanie ustawień domyślnych systemu BIOS	28

Uaktualnianie Mini PC

Zdejmowanie pokrywy dolnej.....	31
Zakładanie pokrywy dolnej	33
Instalacja modułów pamięci.....	35
Instalacja 2,5-calowego dysku twardego lub SSD	36
Instalacja dysku SSD M.2	38
Instalacja karty sieci bezprzewodowej	41

TPM

Informacje o TPM.....	44
-----------------------	----

Spis treści

Załączniki

Informacje dotyczące bezpieczeństwa.....	46
Instalacja systemu.....	47
Opieka podczas używania	47
Uwagi prawne.....	49
Serwis i pomoc techniczna	55

Informacje dotyczące tego Podręcznika

W tym Podręczniku zawarte są informacje na temat funkcji sprzętowych i programowych, które zostały pogrupowane tematycznie w następujące rozdziały:

Rozdział 1: Poznanie budowy Mini PC

Ten rozdział zawiera szczegółowy opis komponentów Mini PC.

Rozdział 2: Używanie Mini PC

Ten rozdział zawiera informacje dotyczące używania Mini PC.

Rozdział 3: Uaktualnianie Mini PC

W rozdziale tym zawarto informacje na temat montażu modernizacji modułów pamięci, moduły bezprzewodowe, i dysku twardego (HDD/SSD) Mini PC.

Rozdział 4: TPM

W tym rozdziale zawarte są informacje na temat typów TPM.

Załączniki

W tym rozdziale zawarte są informacje prawne i oświadczenia o bezpieczeństwie Mini PC.

Konwencje stosowane w niniejszym Podręczniku

W celu wyróżnienia kluczowych informacji zawartych w tym Podręczniku, komunikaty prezentowane są w następujący sposób:

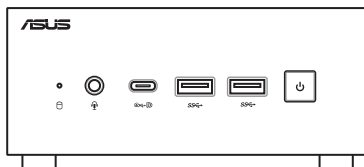
WAŻNE! Ten komunikat zawiera istotne informacje, do których należy się zastosować, aby dokończyć zadanie.

UWAGA: Ten komunikat zawiera dodatkowe ważne informacje i wskazówki, pomocne w dokończeniu zadań.

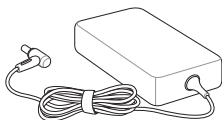
OSTRZEŻENIE! Ten komunikat zawiera ważne informacje, do których należy się zastosować, aby zachować bezpieczeństwo podczas wykonywania niektórych zadań i zapobiec uszkodzeniu danych i komponentów Mini PC.

Zawartość opakowania

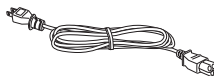
Opakowanie Mini PC zawiera następujące elementy:



ASUS Mini PC PN Seria



Adapter zasilania prądem zmiennym*



Kabel zasilający*



Dokumentacja techniczna

UWAGI:

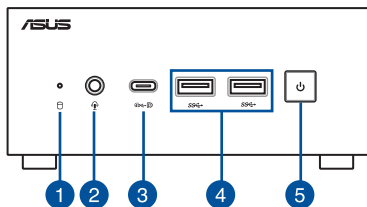
- *Dołączony zasilacz może różnić się w zależności od modelu i regionu.
 - Niektóre dołączone akcesoria mogą różnić się w zależności od modelu. Szczegółowe informacje na temat tych akcesoriów można znaleźć w dołączonych do nich podręcznikach użytkownika.
 - Rysunek przedstawiający urządzenie służy wyłącznie jako odniesienie. Specyfikacje rzeczywistego produktu zależą od modelu.
 - Jeśli urządzenie lub jego komponenty ulegną awarii lub zaczną działać nieprawidłowo podczas normalnego i prawidłowego używania w okresie gwarancyjnym, należy dostarczyć kartę gwarancyjną do punktu serwisowego ASUS w celu wymiany uszkodzonych komponentów.
-

1

Poznanie budowy Mini PC

Funkcje

Widok z przodu



1



Wskaźnik aktywności napędu

Ten wskaźnik zapala się w celu zasygnalizowania, że Mini PC uzyskuje dostęp do dysku twardego.

2



Gniazdo słuchawek/Zestawu słuchawkowego/ Mikrofonu (opcjonalna)

Gniazdo to służy do podłączania głośników ze wzmacniaczem lub słuchawek. Można do niego także podłączyć zestaw słuchawkowy lub mikrofon zewnętrzny.

3



40 Gb/s

Port USB4™

Ten port USB4™ (Uniwersalna magistrala szeregową 4) ma następujące właściwości:

- Szybkość transferu danych do 40 Gb/s w przypadku urządzeń USB4™.
- Obsługa DisplayPort 1.4 (5120 x 2160 przy 30 Hz).
- Zgodność wsteczna z USB 3.2.
- USB Power Delivery o maks. parametrach wyjściowych 5 V/3 A.

4



Port USB 3.2 Gen 1

Port USB (Uniwersalna magistrala szeregową) 3.2 Gen 1, zapewnia szybkość transferu danych do 5 Gb/s.

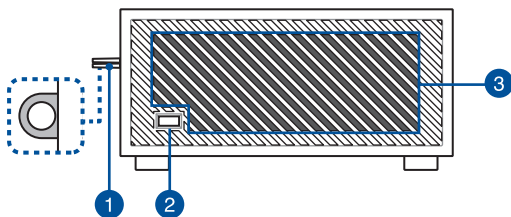
5



Przycisk zasilania

Przycisk zasilania umożliwia włączanie lub wyłączenie Mini PC. Za pomocą przycisku zasilania można przełączyć komputer Mini PC do trybu uśpienia; można także nacisnąć go i przytrzymać przez cztery (4) sekundy, aby wymusić wyłączenie komputera Mini PC.

Widok z lewej



1

Uchwyt pierścieniowy na kłódkę

Na uchwycie pierścieniowym można zamocować standardową kłódkę, aby zapobiec nieautoryzowanemu demontażowi mini komputera.

UWAGA: Kłódkę należy kupić oddzielnie.

2

Gniazdo zabezpieczenia Kensington®

Gniazdo zabezpieczenia Kensington® umożliwia zabezpieczenie Mini PC poprzez użycie produktów zabezpieczenia zgodnych z Kensington®.

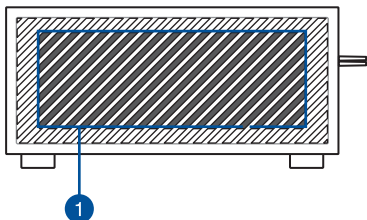
3

Szczeliny wentylacyjne (wlot powietrza)

Otwory wentylacyjne zapewniają dostęp chłodzącego powietrza do obudowy komputera Mini PC.

WAŻNE! Dla zapewnienia optymalnego rozpraszania ciepła i wentylacji powietrza należy sprawdzić, czy są drożne szczeliny wentylacyjne.

Widok z prawej



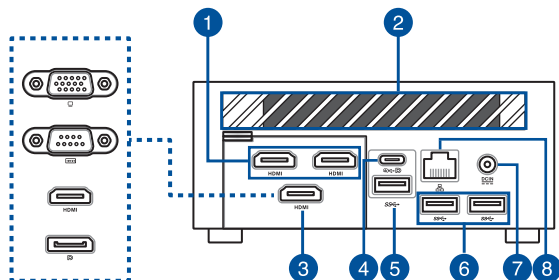
1

Szczeliny wentylacyjne (wlot powietrza)

Otworki wentylacyjne zapewniają dostęp chłodzącego powietrza do obudowy komputera Mini PC.

WAŻNE! Dla zapewnienia optymalnego rozpraszania ciepła i wentylacji powietrza należy sprawdzić, czy są drożne szczeliny wentylacyjne.

Widok z tyłu



1 HDMI Port HDMI™

Port HDMI™ (High Definition Multimedia Interface) obsługuje urządzenie Full-HD takie jak telewizor LCD lub monitor, co umożliwia oglądanie na większym zewnętrznym wyświetlaczu.

UWAGI:

Lewe gniazdo HDMI obsługuje funkcję CEC (ang. Consumer Electronics Control). Do tego gniazda należy podłączyć dowolne urządzenie zgodne ze standardem CEC, które ma być obsługiwane za pomocą pilota. Należy się także upewnić, że funkcja HDMI-CEC urządzenia została włączona.

Jeśli jako wyjście wyświetlania używany jest tylko ten port, będzie on obsługiwał rozdzielczości do 4096 x 2160 przy 60 Hz. Na rozdzielczość mogą mieć także wpływ używane kable i urządzenie wyjściowe.

2

Szczeliny wentylacyjne (wylot powietrza)

Otworki wentylacyjne umożliwiają odprowadzanie gorącego powietrza z obudowy komputera Mini PC.

WAŻNE! Dla zapewnienia optymalnego rozpraszania ciepła i wentylacji powietrza należy sprawdzić, czy są różne szczeliny wentylacyjne.

3

Port konfigurowalny

Ten port różni się w zależności od modelu. Dostępne są następujące opcje portu:

UWAGA: Port ten zależy od modelu.



Gniazdo VGA

Gniazdo to umożliwia podłączenie Mini PC do zewnętrznego wyświetlacza.

UWAGA: Jeśli jako wyjście wyświetlania używany jest tylko ten port, będzie on obsługiwał rozdzielczości do 1920 x 1080 przy 60 Hz. Na rozdzielczość mogą mieć także wpływ używane kable i urządzenie wyjściowe.



Złącze szeregowe (COM)

Do 9-pinowego złącza szeregowego (COM) można podłączyć urządzenie wyposażone w port szeregowy, takie jak mysz, modem lub drukarkę.

HDMI **Port HDMI™**

Port HDMI™ (High Definition Multimedia Interface) obsługuje urządzenie Full-HD takie jak telewizor LCD lub monitor, co umożliwia oglądanie na większym zewnętrznym wyświetlaczu.

UWAGA: Jeśli jako wyjście wyświetlania używany jest tylko ten port, będzie on obsługiwał rozdzielczości do 7680 x 4320 przy 60 Hz. Na rozdzielczość mogą mieć także wpływ używane kable i urządzenie wyjściowe.



DisplayPort

Gniazdo to umożliwia podłączenie Mini PC do zewnętrznego wyświetlacza.

UWAGA: Jeśli jako wyjście wyświetlania używany jest tylko ten port, będzie on obsługiwał rozdzielczości do 5120 x 2160 przy 60 Hz. Na rozdzielczość mogą mieć także wpływ używane kable i urządzenie wyjściowe.

4



Port combo USB4™/wejście Power Delivery

Ten port USB4™ (Uniwersalna magistrala szeregową 4) ma następujące właściwości:

- Szybkość transferu danych do 40 Gb/s w przypadku urządzeń USB4™.
- Obsługa DisplayPort 1.4 (5120 x 2160 przy 30 Hz).
- Zgodność wsteczna z USB 3.2.
- USB Power Delivery o maks. parametrach wyjściowych 5 V/3 A.
- Obsługa wejścia zasilania (DC) po podłączeniu do urządzenia zewnętrznego zgodnego z PD (ang. Power Delivery) o parametrach wyjściowych 20 V/5 A.

OSTRZEŻENIE!

- NIE należy podłączać Mini PC do urządzenia, które obsługuje PD o wartości znamionowej poniżej 20 V/5 A, podczas używania portu USB4™ jako portu wejścia zasilania (prądu stałego), ponieważ może to spowodować problemy podczas włączania zasilania Mini PC.
 - Przed rozpoczęciem używania portu USB4™ jako wejścia zasilania należy zawsze najpierw odłączyć kabel ładowania od wejściowego gniazda zasilania (DC).
 - Przed przełączeniem między portem USB4™ a portem wejścia zasilania urządzenie należy wyłączyć.
-

5



Port USB 3.2 Gen 1

Port USB (Uniwersalna magistrala szeregową) 3.2 Gen 1, zapewnia szybkość transferu danych do 5 Gb/s.

6



Port USB 3.2 Gen 1

Port USB (Uniwersalna magistrala szeregową) 3.2 Gen 1, zapewnia szybkość transferu danych do 5 Gb/s.

7

DCIN
— — —

Wejście zasilania

Dostarczony adapter zasilania konwertuje prąd zmienny na prąd stały, wymagany przez to gniazdo. Zasilanie dostarczane przez to gniazdo, służy do zasilania Mini PC. Aby zapobiec uszkodzeniu Mini PC należy zawsze używać dostarczonego adaptera zasilania.

OSTRZEŻENIE! Używany adapter zasilania może być gorący. Nie należy przykrywać adaptera i należy go trzymać z dala od ciała.

UWAGA: Zapoznaj się z poniższymi informacjami na temat zasilacza:

Zasilacz 120 W: +20 V DC == 6 A, 120 W

Zasilacz 150 W: +20 V DC == 7,5 A, 150 W

8



Port sieci LAN

8-pinowy port LAN RJ-45 obsługuje standardowy kabel Ethernet do połączenia z siecią lokalną o szybkości 10/100/1000/2500 Mb/s.

2

Używanie Mini PC

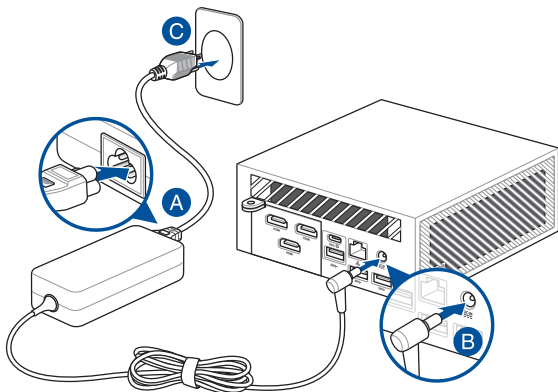
Przygotowanie urządzenia

Podłączenie adaptera prądu zmiennego do Mini PC

W celu podłączenia adaptera prądu zmiennego do Mini PC:

- A. Podłącz przewód zasilający prądu zmiennego do zasilacza.
- B. Podłącz końcówkę zasilania DC do wejścia zasilania (DC) w Mini PC.
- C. Podłącz zasilacz do gniazdka elektrycznego (100-240 V).

UWAGA: Wygląd adaptera zasilania zależy od modelu i regionu.



UWAGA:

Należy zapoznać się z poniższymi szczegółowymi informacjami o zasilaczu:

Adapter zasilania 120 W

- Napięcie wejściowe: 100-240 Vac
- Częstotliwość wejściowa: 50-60 Hz
- Parametry wyjścia: 6 A (120 W)
- Parametry napięcia wyjścia: 20 Vdc

Adapter zasilania 150 W

- Napięcie wejściowe: 100-240 Vac
 - Częstotliwość wejściowa: 50-60 Hz
 - Parametry wyjścia: 7,5 A (150 W)
 - Parametry napięcia wyjścia: 20 Vdc
-

Podłączenie do Mini PC panela wyświetlacza

Do Mini PC można podłączyć panel wyświetlacza lub projektor, z następującymi złączami:

- Port HDMI™
- Port VGA
- Displayport
- Port USB4™

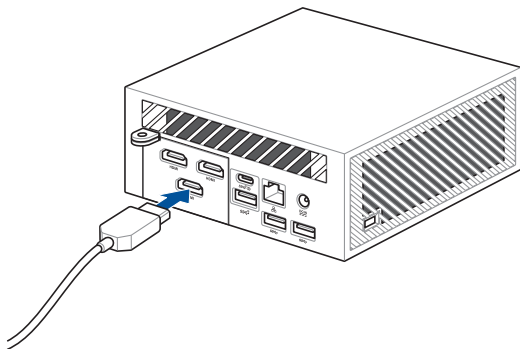
UWAGI:

- Maksymalnie można podłączyć pięć ekranów w zależności od modelu i wybranych opcji*. Jednakże obraz może być wyświetlany jednocześnie tylko na czterech z nich.
- Używanie jednego z poniższych portów jako jedyne wyjścia wyświetlania zapewnia obsługę następującej rozdzielczości maksymalnej**:
 - Port HDMI™
Obsługa rozdzielczości do 4096 x 2160 przy 60 Hz.
 - Port USB4™
Obsługa rozdzielczości do 5120 x 2160 przy 30 Hz.
 - Konfigurowalne port VGA
Obsługa rozdzielczości do 1920 x 1080 przy 60 Hz.
 - Konfigurowalne port HDMI™
Obsługa rozdzielczości do 7680 x 4320 przy 60 Hz.
 - Konfigurowalne DisplayPort
Obsługa rozdzielczości do 5120 x 2160 przy 60 Hz.
- * **Port ten zależy od modelu. Lokalizację gniazd można sprawdzić w części dotyczącej właściwości.**
- ** **Na maksymalną rozdzielczość mogą mieć wpływ używane kable i urządzenie wyjściowe.**

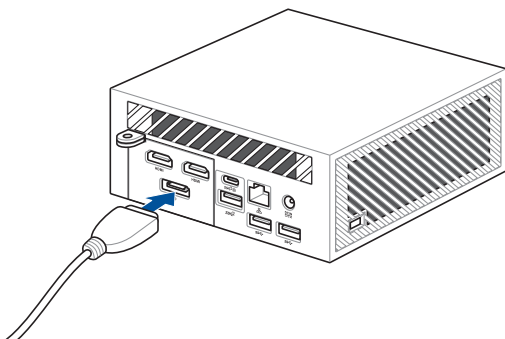
W celu podłączenia do Mini PC panela wyświetlacza:

Podłącz jeden koniec kabla HDMI™, VGA, DisplayPort lub USB Type-C® do monitora zewnętrznego, a drugi koniec kabla do portu HDMI™, VGA, DisplayPort lub USB4™ Mini PC.

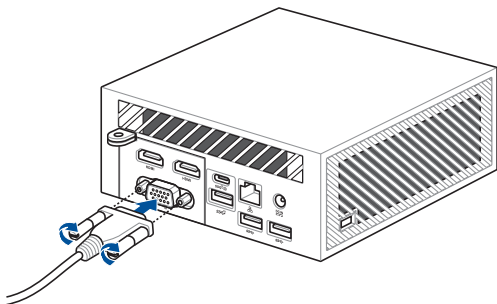
Podłączenie wyświetlacza przez port HDMI™



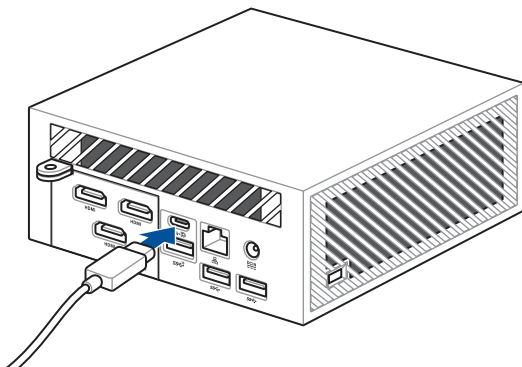
Podłączenie wyświetlacza przez DisplayPort



Podłączenie wyświetlacza przez port VGA



Podłączenie wyświetlacza przez port USB4™



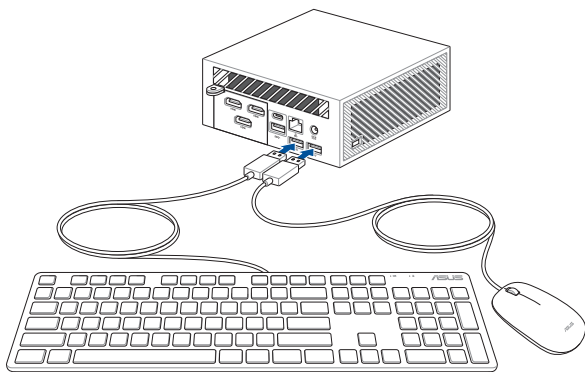
Podłączanie klawiatury USB lub myszy

Do Mini PC można ogólnie podłączać, dowolną klawiaturę USB i mysz. Można także podłączyć klucz USB dla bezprzewodowej klawiatury i myszy.

W celu podłączenia do Mini PC klawiatury i myszy:

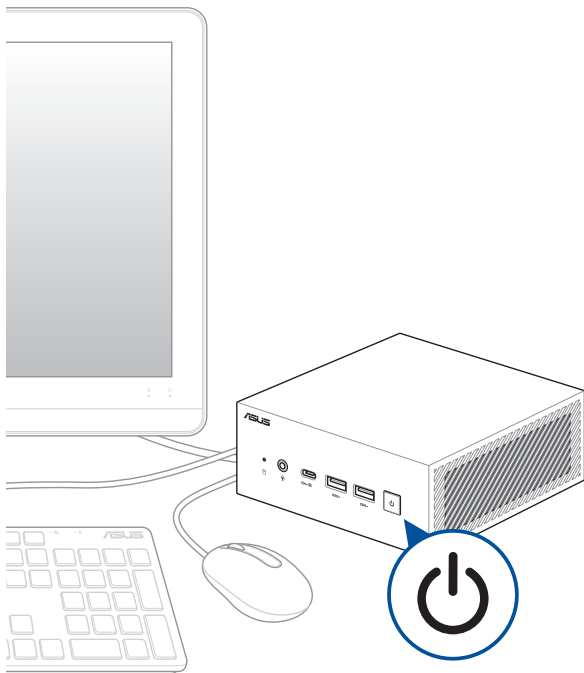
Podłącz kabel USB klawiatury i myszy, do jednego z portów USB Mini PC.

UWAGA: Klawiatura zależy od kraju i/lub regionu.



Włączanie Mini PC

Naciśnij przycisk zasilania w celu włączenia Mini PC.



Wyłączanie Mini PC

Jeśli Mini PC nie odpowiada, naciśnij i przytrzymaj przycisk zasilania, przez co najmniej cztery (4) sekundy, aż do wyłączenia Mini PC.

Przełączanie Mini PC do trybu uśpienia

Aby ustawić przełączanie minikomputera do trybu uśpienia po jednokrotnym naciśnięciu przycisku zasilania, wpisz **Control Panel (Panel sterowania)** w polu wyszukiwania systemu Windows, a następnie przejdź kolejno do pozycji **Hardware and Sound (Sprzęt i dźwięk) > Power Options (Opcje zasilania) > Choose what the power button does (Wybierz działanie przycisku zasilania)** i ustaw dla pozycji **When I press the power button (Po naciśnięciu przycisku zasilania)** opcję **Sleep (Uśpij)**.

Przechodzenie do konfiguracji BIOS

BIOS (Podstawowy system wejścia i wyjścia) przechowuje ustawienia sprzętowe wymagane do uruchomienia systemu w Mini PC.

W normalnych okolicznościach, domyślne ustawienia BIOS są stosowane do większości warunków, aby zapewnić optymalne działanie. Nie należy zmieniać domyślnych ustawień BIOS, poza następującymi sytuacjami:

- Podczas uruchamiania systemu, na ekranie pojawia się komunikat błędu z żądaniem uruchomienia programu konfiguracji BIOS.
- Zainstalowany został nowy komponent systemu, który wymaga dalszych ustawień BIOS lub aktualizacji.

OSTRZEŻENIE! Nieodpowiednie ustawienia BIOS mogą spowodować niestabilność lub błąd uruchamiania. Stanowczo zalecamy zmianę ustawień BIOS wyłącznie przez przeszkolony personel serwisu.

Ładowanie ustawień domyślnych systemu BIOS

W celu załadowania wartości domyślnych wszystkich parametrów systemu BIOS:

1. Przejdź do systemu BIOS, naciskając klawisz <F2> lub na ekranie POST.
-

UWAGA: POST (Autotest po włączeniu zasilania), to seria sterowanych programowo testów diagnostycznych, uruchamianych po włączeniu Mini PC.

2. Przejdź do menu **Exit (Zakończ)**.
3. Wybierz opcję **Load Optimized Defaults (Załaduj zoptymalizowane ustawienia domyślne)** lub naciśnij klawisz <F5>.
4. Wybierz pozycję **OK**, aby załadować ustawienia domyślne systemu BIOS.

3

Uaktualnianie Mini PC

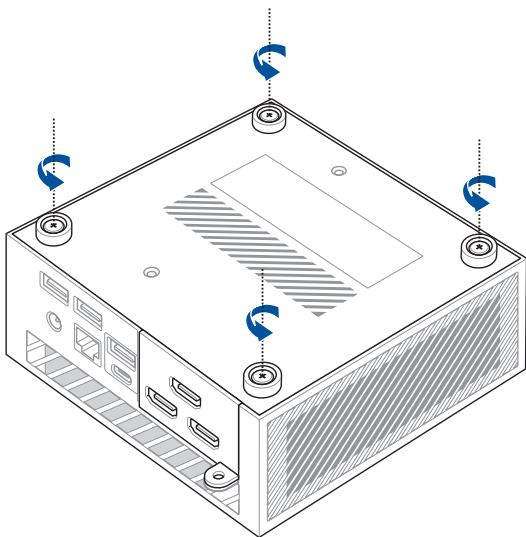
WAŻNE!

- Zalecane jest instalowanie lub uaktualnianie modułów pamięci, karty sieci bezprzewodowej i dysku SSD (Solid State Drive) pod nadzorem specjalisty. W celu uzyskania dalszej pomocy należy odwiedzić centrum serwisowe ASUS.
- Przed kontynuowaniem procesu instalacji należy się upewnić, że ręce są suche. Aby uniknąć uszkodzenia spowodowanego elektrycznością statyczną, przed zainstalowaniem dowolnego elementu opisanego w tym podręczniku, należy użyć zakładaną na nadgarstki opaskę uziemiającą lub dotknąć uziemionego obiektu albo metalowego obiektu.

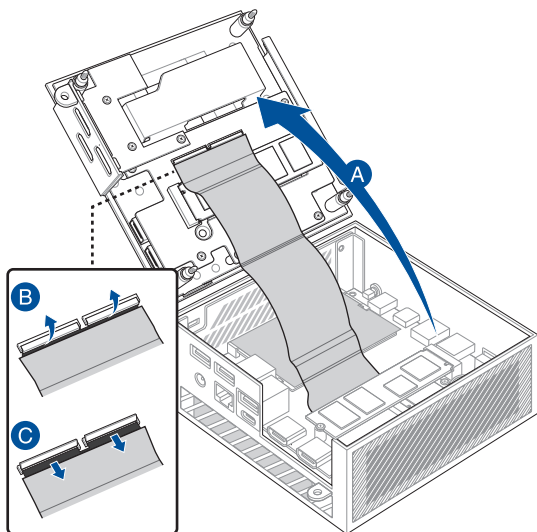
UWAGA: Rysunki zamieszczone w tej części służą wyłącznie jako odniesienie. Gniazda mogą różnić się w zależności od modelu.

Zdejmowanie pokrywy dolnej

1. Wyłącz Mini PC, a następnie odłącz wszystkie kable i urządzenia peryferyjne.
2. Ustaw Mini PC na płaskiej, stabilnej powierzchni, góram w dół.
3. Poluzuj całkowicie cztery (4) śruby w dolnej pokrywie.



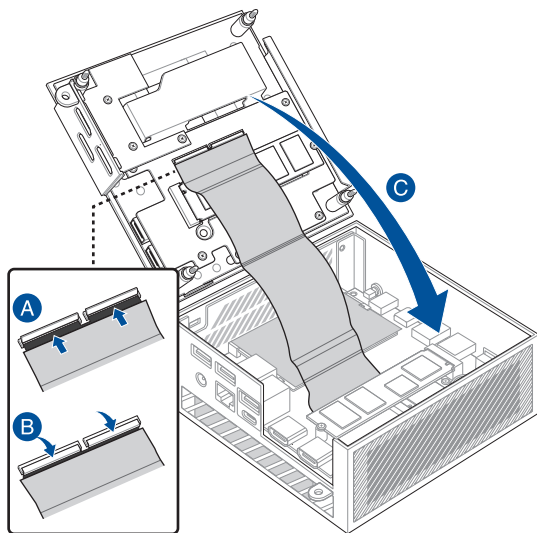
4. Unieś delikatnie dolną pokrywę w kierunku wskazanym na rysunku (A), a następnie otwórz klapy złącza (B) i odłącz kabel (C).



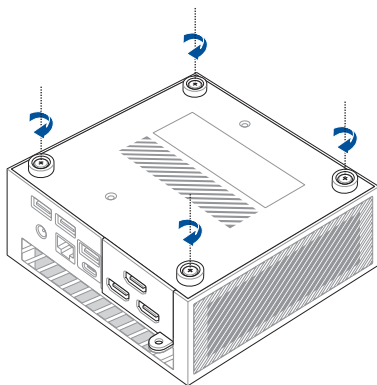
Zakładanie pokrywy dolnej

1. Podłącz kabel do złączy (A), a następnie zamknij klapki w celu zabezpieczenia kabla (B). Zamknij dolną pokrywę (C).

WAŻNE! Upewnij się, że złoty palec płytki drukowanej kabla są skierowane w stronę złączy.



2. Dokręć cztery (4) śruby w dolnej pokrywie w celu zabezpieczenia.

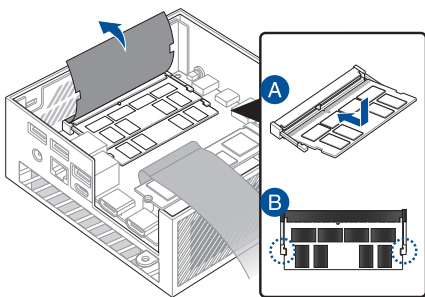


Instalacja modułów pamięci

Minikomputer PC jest wyposażony w dwa gniazda pamięci SO-DIMM, w których można zainstalować dwa moduły pamięci DDR4 SO-DIMM.

WAŻNE! Sprawdź <http://www.asus.com> w celu uzyskania listy zgodnych modułów DIMM. W gniazdach DIMM Mini PC można instalować wyłącznie moduły DDR4 SO-DIMM.

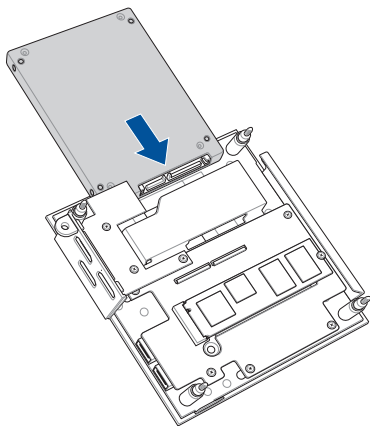
Dopasuj i włóż moduł pamięci do gniazda (A) i naciśnij w dół (B), aż do bezpiecznego osadzenia w miejscu. Powtórz te same czynności w celu instalacji innego modułu pamięci.



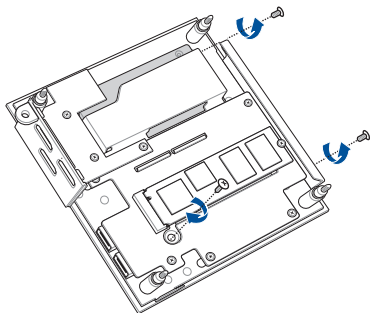
Instalacja 2,5-calowego dysku twardego lub SSD

1. Przygotuj 2,5-calowy dysk twardy lub SSD, a następnie wyrównaj go z wnęką pamięci masowej w pokrywie dolnej minikomputera PC.
2. Włóż dysk twardy lub SSD do wnęki pamięci masowej.

WAŻNE! Urządzenie to obsługuje wyłącznie 2,5-calowe dyski twarde lub SSD 7 mm i 9,5 mm.



3. Przykręć dysk twardy lub SSD za pomocą trzech (3) śrub.



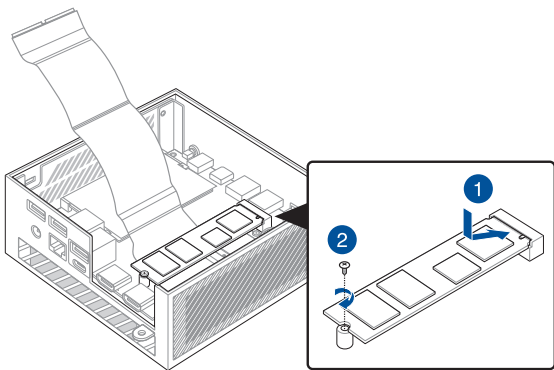
Instalacja dysku SSD M.2

Mini komputer jest wyposażony w dwa gniazda M.2; jedno w obudowie, a drugie w dolnej pokrywie.

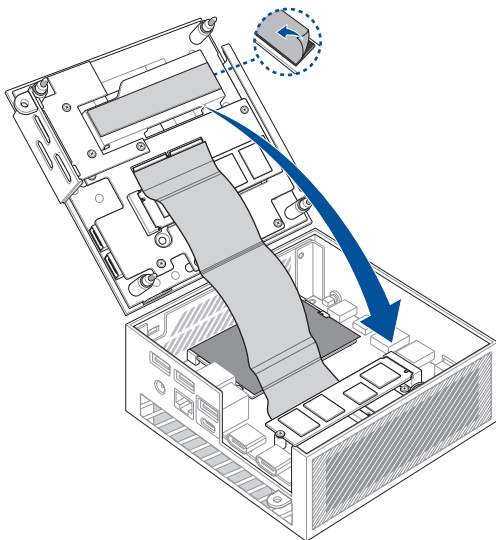
W celu instalacji dysku SSD M.2 w obudowie

1. Dopasuj i włóż dysk SSD M.2 2280 do gniazda w komputerze Mini PC.
2. Dociśnij delikatnie dysk SSD M.2 2280 na górze przy otworze na śrubę i przymocuj go za pomocą jednej z dostarczonych śrub 3 mm z okrągłym łbem.

UWAGA: Aby zainstalować dysk SSD Gen 4, należy włożyć go do gniazda M.2 w obudowie.

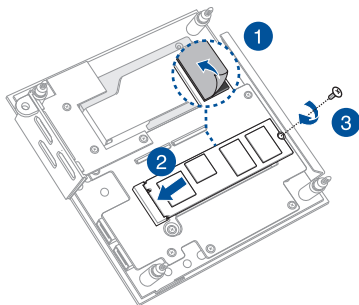


3. Przed ponownym założeniem dolnej pokrywy należy zdjąć plastikową folię z termopadu.



W celu instalacji dysku SSD M.2 w dolnej pokrywie

1. Zdejmij plastikową folię z termopadu.
2. Dopasuj i włóż dysk SSD M.2 2280 do gniazda w dolnej pokrywie.
3. Dociśnij delikatnie dysk SSD M.2 2280 na górze przy otworze na śrubę i przymocuj go za pomocą jednej z dostarczonych śrub 3 mm z okrągłym łbem.



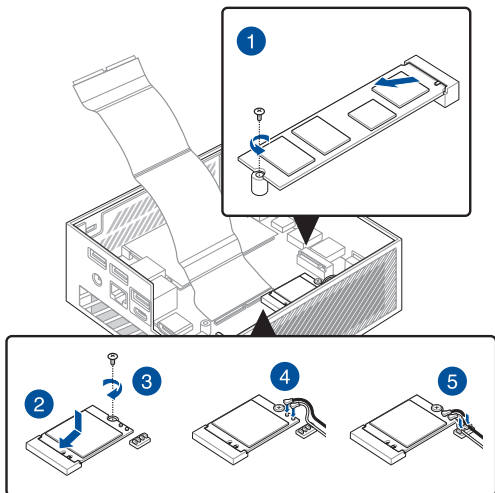
Instalacja karty sieci bezprzewodowej

UWAGA: Komputer Mini PC jest wyposażony w gniazdo M.2 przeznaczone na kartę sieci bezprzewodowej i Bluetooth 2230. Listę zgodnych kart sieci bezprzewodowej z modułem Bluetooth należy sprawdzić w witrynie <http://www.asus.com>.

1. (opcjonalna) Wyjmij dysk SSD M.2, jeśli został zainstalowany. W celu wyjęcia dysku SSD M.2 wykręć śrubę z otworu, a następnie wyjmij dysk SSD M.2.
 2. Wyrównaj i włóż kartę sieci bezprzewodowej do gniazda w minikomputerze PC.
 3. Docisnij delikatnie kartę sieci bezprzewodowej na górze przy otworze na śrubę i przymocuj za pomocą wykręconej wcześniej śruby podstawy.
 4. (opcjonalna) Podłącz anteny do karty sieci bezprzewodowej.
 5. (opcjonalna) Uporządkuj kable antenowe przy użyciu zaczepów do kabli.
-

UWAGA:

- Podłączenie anten do karty sieci bezprzewodowej może wzmocnić sygnał sieci bezprzewodowej.
 - Miękki dźwięk kliknięcia oznacza, że antena została odpowiednio przymocowana do karty sieci bezprzewodowej.
-



TPM

4

Informacje o TPM

W systemie dostępne są dwa (2) typy TPM: oprogramowanie układowe TPM (fTPM) i dyskretny moduł TPM (dTPM). dTPM to układ scalony na płycie głównej, którego dostępność zależy od modelu.

UWAGA:

- Oprogramowanie fTPM jest obsługiwane domyślnie, ale może nie być włączone. Więcej informacji na temat włączania TPM można znaleźć na stronie www.asus.com/support.
- The dTPM is optional and is available on selected models.

Moduł dTPM jest opcjonalny i dostępny w wybranych modelach:

- Za pomocą aplikacji zabezpieczeń systemu Windows
 - a. Przejdź do pozycji **Start > Settings (Ustawienia) > Update & Security (Aktualizacje i zabezpieczenia) > Windows Security (Zabezpieczenia systemu Windows) > Device Security (Zabezpieczenia urządzeń)**.
 - b. Sprawdź, czy na ekranie dostępna jest sekcja **Security Processor (Procesor zabezpieczeń)**. Jeśli sekcja **Security Processor (Procesor zabezpieczeń)** nie jest widoczna, model ten może nie być wyposażony w moduł dTPM lub moduł dTPM może być wyłączony.
- Za pomocą programu Microsoft Management Console
 - a. Przejdź do pozycji **Start > Run (Uruchom)** lub naciśnij klawisze **[Windows Key] + R ([klawisz Windows]) + R**.
 - b. Wpisz `tpm.msc`, a następnie wybierz **OK**.
 - c. Jeśli wyświetlony zostanie komunikat z potwierdzeniem, że moduł TPM jest gotowy do użycia, oznacza to, że moduł dTPM jest dostępny i włączony. Pojawienie się komunikatu „Compatible TPM cannot be found” (Nie można znaleźć zgodnego modułu TPM), oznacza to, że moduł dTPM nie jest dostępny w tym modelu lub jest wyłączony.

Więcej informacji o TPM można znaleźć w sekcji FAQ na stronie www.asus.com/support/.

Załączniki

Informacje dotyczące bezpieczeństwa

Mini PC został zaprojektowany i poddany testom spełniania wymagań najnowszych standardów bezpieczeństwa urządzeń technologii informatycznej. Jednakże, aby zapewnić bezpieczeństwo użytkownika, należy przestrzegać następujących instrukcji dotyczących bezpieczeństwa.



- Należy uważać, aby nie połączyć baterii — ryzyko oparzeń chemicznych.
- Produkt ten zawiera baterię pastylkową. Połączenie baterii pastylkowej grozi poważnymi oparzeniami wewnętrznymi, które mogą wystąpić w ciągu zaledwie 2 godzin i doprowadzić do śmierci.
- Nowe i zużyte baterie należy przechowywać poza zasięgiem dzieci.
- Jeśli wnęka na baterię nie zamyka się do końca, należy przestać korzystać z urządzenia i schować je poza zasięgiem dzieci.
- W przypadku podejrzenia połączenia baterii lub dostania się jej do wnętrza ciała w inny sposób należy niezwłocznie skontaktować się z lekarzem.

Ostrzeżenie dotyczące baterii litowo-jonowej

OSTRZEŻENIE: Nieprawidłowa wymiana może spowodować wybuch baterii. Baterię można wymienić na baterię tego samego lub zamiennego typu, zalecanego przez producenta. Zużyte baterie należy utylizować zgodnie z instrukcjami producenta.

NIE WOLNO DEMONTOWAĆ

Gwarancja nie obejmuje produktów demontowanych przez użytkowników

Instalacja systemu

- Przed rozpoczęciem używania systemu należy przeczytać i zastosować się do wszystkich instrukcji w dokumentacji.
- Tego produktu nie należy używać w pobliżu wody lub źródeł ciepła.
- System należy ustawić na stabilnej powierzchni.
- Szczeliny w obudowie służą do wentylacji. Nie należy blokować lub przykrywać tych szczelin. Upewnij się, że dookoła systemu znajduje się wystarczająco dużo miejsca na wentylację. Do szczelin wentylacyjnych nigdy nie należy wkładać żadnych obiektów.
- Ten produkt należy używać w miejscach o temperaturze otoczenia w zakresie 0°C do 35°C.
- Jeśli używany jest przedłużacz, należy się upewnić, że łączny amperaż urządzeń podłączonych do przedłużacza nie przekroczy amperażu przedłużacza.
- Przewód zasilający tego urządzenia należy podłączyć do gniazda elektrycznego z uziemieniem.
- To urządzenie należy zainstalować i używać przy minimalnej odległości 20cm pomiędzy radiatorem i ciałem użytkownika.

Opieka podczas używania

- Nie należy chodzić po przewodzie zasilającym lub czegokolwiek ustawiać na nim.
- Nie należy dopuścić do wylania na system wody lub jakichkolwiek płynów.
- Po wyłączeniu systemu, w jego obwodach nadal przepływa niewielka ilość prądu elektrycznego. Przed czyszczeniem systemu należy odłączyć od zasilania przewód zasilający.
- Jeśli wystąpią problemy techniczne związane z działaniem produktu należy odłączyć przewód zasilający i skontaktować się z wykwalifikowanym technikiem serwisu lub sprzedawcą.
 - Uszkodzony przewód zasilający lub wtyczka.
 - Na system został wylany płyn.

- System nie działa prawidłowo nawet po wykonaniu instrukcji działania.
- System został upuszczony lub uszkodzona została obudowa.
- Pogorszeniu uległa jakość działania systemu.
- Nie wolno dotykać gorących komponentów wewnątrz urządzenia. Niektóre komponenty mogą się podczas pracy urządzenia nagrzewać w stopniu powodującym oparzenia skóry. Przed otwarciem pokrywy należy wyłączyć urządzenie, odłączyć przewód zasilający i poczekać około 30 minut na ostygnięcie komponentów.
- Wyrzucenie baterii do ognia lub gorącego pieca albo jej mechaniczne zgniecenie lub przecięcie może doprowadzić do wybuchu.
- Pozostawienie baterii w miejscu o bardzo wysokiej temperaturze może doprowadzić do jej wybuchu albo wycieku łatwopalnego płynu lub gazu.
- Wystawienie baterii na działanie bardzo niskiego ciśnienia powietrza może doprowadzić do jej wybuchu albo wycieku łatwopalnego płynu lub gazu.

Uwagi prawne

INFORMACJE DOTYCZĄCE POWŁOKI ZEWNĘTRZNEJ

WAŻNE! Aby zapewnić izolację elektryczną i zachowanie bezpieczeństwa elektrycznego, cały komputer notebook PC oprócz miejsc lokalizacji portów We/We na bokach, jest pokryty warstwą izolacyjną.

Oświadczenie o zgodności z przepisami Federal Communications Commission (FCC)

Urządzenie to jest zgodne z częścią 15 zasad FCC. Jego działanie podlega następującym dwóm warunkom:

- Urządzenie to nie może powodować zakłóceń.
- Urządzenie to musi przyjmować wszelkie odebrane zakłócenia, z uwzględnieniem zakłóceń, które mogą powodować niepożądane działanie.

To urządzenie zostało poddane testom i uznane za spełniające wymogi dla urządzeń cyfrowych klasy B, zgodnie z częścią 15 zasad FCC. Ograniczenia te zostały opracowane w celu zapewnienia ochrony przed szkodliwymi zakłóceniami w instalacjach domowych. Urządzenie to wytwarza, używa i może emitować promieniowanie o częstotliwości fali radiowych i jeśli zostanie zainstalowane lub eksploatowane niezgodnie z zaleceniami, może powodować zakłócenia w łączności radiowej. Nie ma jednak gwarancji, że zakłócenia nie wystąpią w przypadku określonej instalacji.

Jeśli urządzenie to jest źródłem zakłóceń sygnału radiowego lub telewizyjnego (co można sprawdzić przez włączenie i wyłączenie tego urządzenia), należy spróbować wyeliminować zakłócenia, korzystając z poniższych metod:

- Zmiana orientacji lub położenia anteny odbiorczej.
- Zwiększenie odległości między urządzeniem a odbiornikiem.
- Podłączenie sprzętu do gniazda zasilania w innym obwodzie niż ten, do którego podłączony jest odbiornik.
- Skontaktowanie się z dostawcą lub doświadczonym technikiem radiowo/telewizyjnym w celu uzyskania pomocy.

WAŻNE! Użytkowanie na zewnątrz pomieszczeń w paśmie częstotliwości 5,15–5,25 GHz jest zabronione. Urządzenie to nie obsługuje sieci typu Ad-Hoc w paśmie częstotliwości 5250–5350 i 5470–5725 MHz.

OSTRZEŻENIE! Wszelkie zmiany lub modyfikacje wykonane bez wyraźnego pozwolenia strony gwaranta tego urządzenia, mogą spowodować pozbawienie użytkownika prawa do używania tego urządzenia.

Ostrzeżenie o ekspozycji RF

To urządzenie musi zostać zainstalowane i może być używane zgodnie z dostarczonymi instrukcjami, a antena(y) używana do tego nadajnika musi zostać zainstalowana w odległości, co najmniej 20 cm od wszystkich osób i nie może być zmieniane miejsce jej lokalizacji lub nie może być używana w połączeniu z inną anteną lub nadajnikiem. Aby zapewnić zgodność z wymaganiami dotyczącymi ekspozycji RF, użytkownicy i instalatorzy muszą posiadać instrukcje instalacji anteny i warunki działania nadajnika.

Informacje dotyczące znaku towarowego HDMI

Nazwy HDMI, HDMI High-Definition Multimedia Interface i logo HDMI to znaki towarowe lub zastrzeżone znaki towarowe HDMI Licensing Administrator, Inc.

Kanał operacji bezprzewodowych dla różnych domen

Ameryka Północna	2.412-2.462 GHz	Kanał 01 do 11
Japonia	2.412-2.484 GHz	Kanał 01 do 14
Europa ETSI	2.412-2.472 GHz	Kanał 01 do 13

Deklaracja zgodności dotycząca przepisów w zakresie ochrony środowiska

Firma ASUS opracowuje i produkuje swoje produkty zgodnie z koncepcją ekologicznego projektowania i dba o to, aby każdy etap cyklu życia produktu firmy ASUS był zgodny z globalnymi przepisami dotyczącymi ochrony środowiska. Ponadto firma ASUS ujawnia konieczne informacje w oparciu o wymogi regulacyjne.

Aby uzyskać informacje na temat ujawniania informacji w oparciu o wymagania regulacyjne, z jakimi firma ASUS zachowuje zgodność, należy zapoznać się z informacjami dostępnymi na stronie <http://csr.asus.com/Compliance.htm>.

Rozporządzenie UE REACH i Artykuł 33

Zgodnie z systemem regulacji REACH (Rejestracja, ocena, autoryzacja i ograniczenie chemikaliów) na stronie sieci Web ASUS REACH, pod adresem <http://csr.asus.com/english/REACH.htm>, publikujemy informacje o substancjach chemicznych znajdujących się w naszych produktach.

UE RoHS

Produkt ten jest zgodny z dyrektywą UE RoHS. Szczegółowe informacje można znaleźć na stronie <http://csr.asus.com/english/article.aspx?id=35>.

Recycling ASUS/Serwis odbioru

Programy recyklingu i odbioru ASUS wynikają z naszego zaangażowania w zapewnienie najwyższych norm ochrony środowiska. Wierzymy w oferowanie naszym klientom rozwiązań umożliwiających odpowiedzialny recykling naszych produktów, baterii oraz pozostałych elementów jak również materiałów opakowaniowych. Szczegółowe informacje o recyklingu dla poszczególnych regionów znajdują się na stronie <http://csr.asus.com/english/Takeback.htm>.

Dyrektywa w sprawie ekoprojektu

Unia Europejska ustanowiła ogólne zasady ustalania wymogów dotyczących ekoprojektu dla produktów związanych z energią (2009/125/WE). Szczegółowe środki wykonawcze mają na celu poprawę w zakresie oddziaływania na środowisko poszczególnych produktów lub różnych ich rodzajów. Firma ASUS udostępnia informacje o produktach w witrynie CSR. Więcej informacji można znaleźć na stronie <https://csr.asus.com/english/article.aspx?id=1555>.



NIE NALEŻY wyrzucać Mini PC do śmieci. Produkt ten został opracowany w taki sposób, aby umożliwić właściwe ponowne wykorzystanie części i jego utylizację. Symbol przekreślonego kosza na kółkach wskazuje, że dany produkt (sprzęt elektryczny, elektroniczny oraz akumulatory z zawartością rtęci) nie mogą być wyrzucane wraz z odpadami domowymi. Należy sprawdzić lokalne przepisy dotyczące usuwania produktów elektronicznych.

Produkty zarejestrowane w programie EPEAT

Kluczowe informacje z zakresu ochrony środowiska dotyczące produktów zarejestrowanych w programie ASUS EPEAT (narzędzie do oceny środowiskowej produktów elektronicznych) są podane do wiadomości publicznej na stronie <https://csr.asus.com/english/article.aspx?id=41>. Dalsze informacje o programie EPEAT oraz wskazówki dotyczące zakupu można znaleźć w witrynie www.epeat.net.

Produkt zgodny z ENERGY STAR



ENERGY STAR to wspólny program Agencji Ochrony Środowiska USA i Departamentu Energii USA, pomagający w uzyskaniu oszczędności i chroniący środowisko naturalne, poprzez promowanie produktów i działań efektywnych energetycznie.

Wszystkie produkty ASUS z logo ENERGY STAR, są zgodne ze standardem ENERGY STAR, a funkcja zarządzania energią jest włączona domyślnie.

Monitor i komputer są automatycznie ustawiane na uruchomienie trybu uśpienia po 10 i 30 minutach braku aktywności użytkownika. W celu wybudzenia komputera, kliknij myszą lub naciśnij dowolny przycisk na klawiaturze.

Szczegółowe informacje dotyczące zarządzania energią i wynikające z niego korzyści dla środowiska, można uzyskać pod adresem <http://www.energystar.gov/powermanagement>. Dodatkowo, szczegółowe informacje dotyczące możliwości przyłączenia do programu ENERGY STAR, można uzyskać pod adresem <http://www.energystar.gov>.

UWAGA: Program Energy Star NIE jest obsługiwany w produktach działających na bazie systemów FreeBSD i Linux.

Uproszczona deklaracja zgodności UE

Firma ASUSTek Computer Inc. niniejszym oświadcza, że urządzenie to jest zgodne z zasadniczymi wymogami i innymi właściwymi przepisami dyrektywy 2014/53/UE. Pełny tekst deklaracji zgodności UE jest dostępny na stronie <https://www.asus.com/support/>.

Karta WiFi pracująca w paśmie 5150–5350 MHz jest ograniczona do użytku wewnątrz pomieszczeń w krajach wymienionych w poniższej tabeli:

- a. Urządzenia Wi-Fi 6E o niskim poziomie mocy w pomieszczeniach (LPI):
W Belgii (BE), Bułgarii (BG), Cyprze (CY), Czechach (CZ), Estonii (EE), Francji (FR), Islandii (IS), Irlandii (IE), Litwie (LT), Niemczech (DE), Holandii (NL) i Hiszpanii (ES) działanie urządzenia w zakresie częstotliwości od 5945 do 6425 MHz jest ograniczone do użytku wewnątrz pomieszczeń.
- b. Urządzenia Wi-Fi 6E o bardzo niskim poziomie mocy (VLP) (urządzenia przenośne):
W Belgii (BE), Bułgarii (BG), Cyprze (CY), Czechach (CZ), Estonii (EE), Francji (FR), Islandii (IS), Irlandii (IE), Litwie (LT), Niemczech (DE), Holandii (NL) i Hiszpanii (ES) urządzenie działające w zakresie częstotliwości od 5945 do 6425 MHz nie może być używane w bezałogowych systemach latających (UAS).

AT	BE	BG	CZ	DK	EE	FR
DE	IS	IE	IT	EL	ES	CY
LV	LI	LT	LU	HU	MT	NL
NO	PL	PT	RO	SI	SK	TR
FI	SE	CH	HR	UK(NI)		



Serwis i pomoc techniczna

Odwiedź naszą wielojęzyczną stronę sieci web, pod adresem <https://www.asus.com/support/>.



