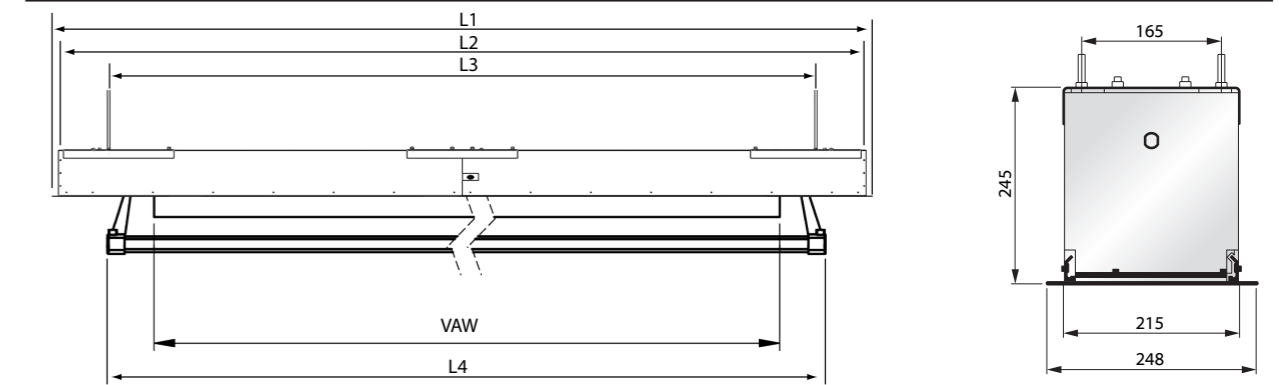


Montage-instructie
 Mounting instruction
 Montageanleitung
 Pr scription de montage

Disposizioni di montaggio
 Explicaci n de la instalaci n
 Инструкция по монтажу

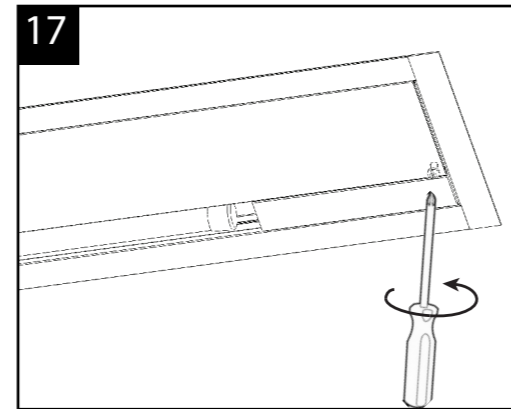
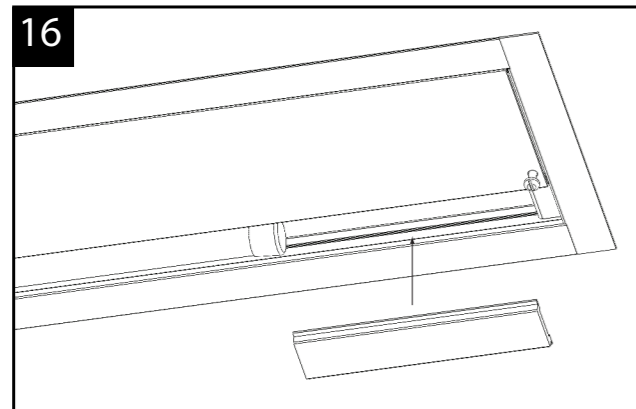
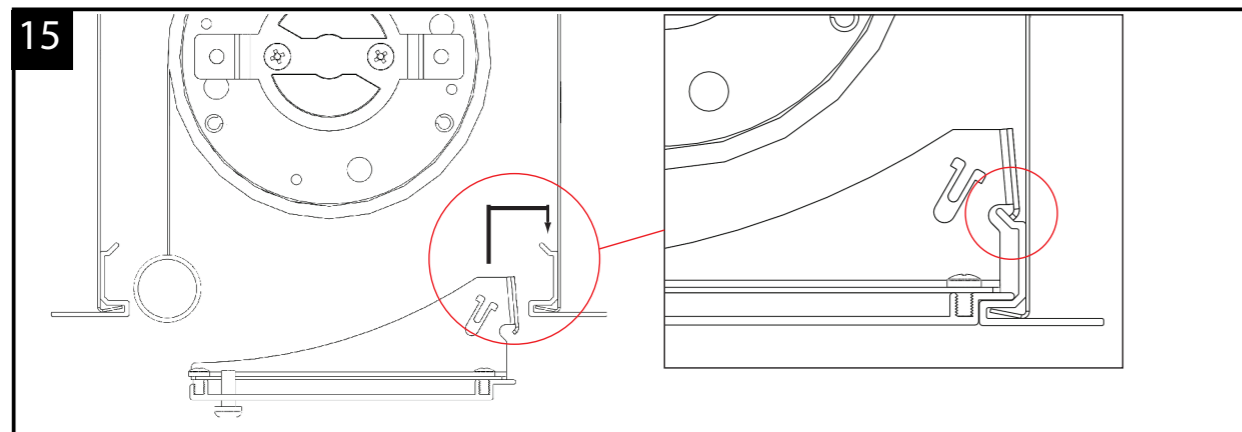
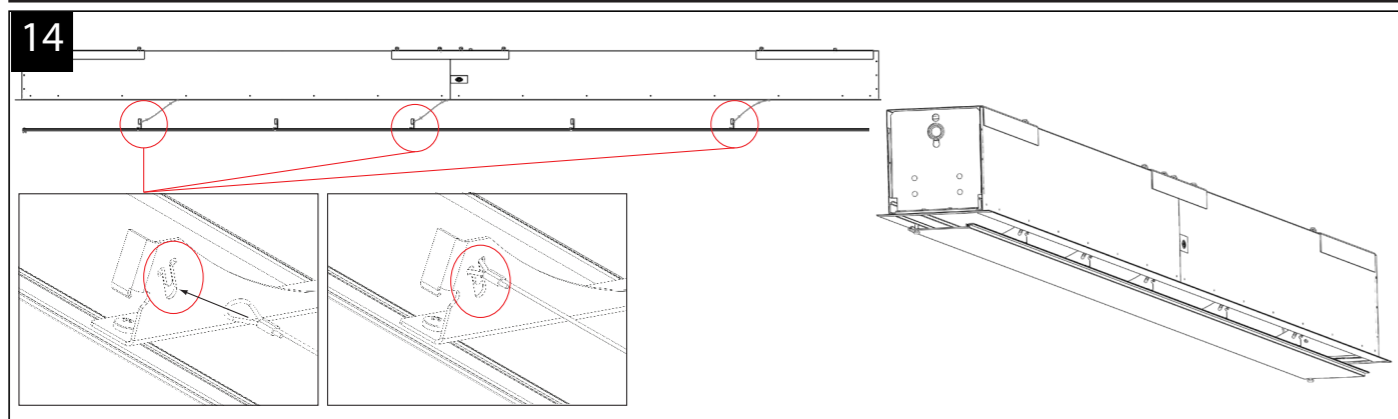
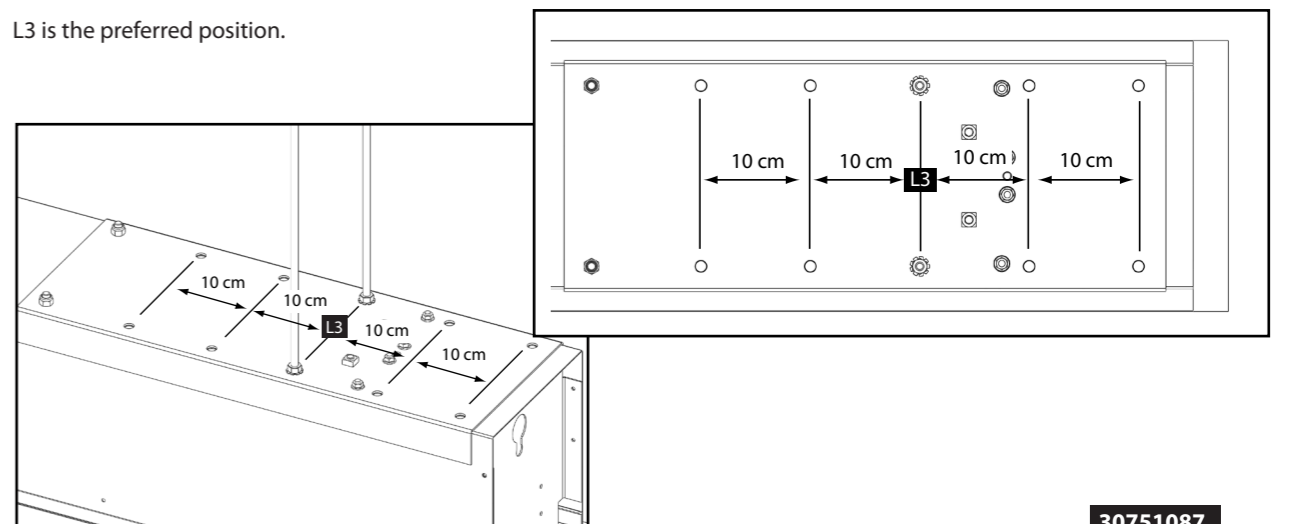
WS P DE-GrandCinema-Large



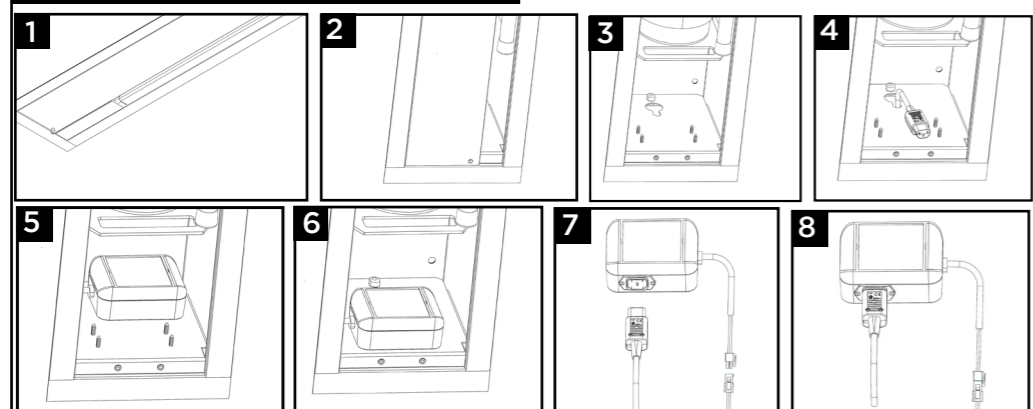
		VAW mm	L1 mm	L2 mm	L3* mm	L4 mm
4:3	265 x 350	3400	4085	4020	3520	3470
	300 x 400	3900	4585	4520	4020	3970
	340 x 450	4400	5085	5020	4520	4470
	378 x 500	4900	5585	5520	5020	4970
16:9	201 x 350	3400	4085	4020	3520	3470
	229 x 400	3900	4585	4520	4020	3970
	258 x 450	4400	5085	5020	4520	4470
	286 x 500	4900	5585	5520	5020	4970
16:10	223 x 350	3400	4085	4020	3520	3470
	255 x 400	3900	4585	4520	4020	3970
	285 x 450	4400	5085	5020	4520	4470
	316 x 500	4900	5585	5520	5020	4970

* L3 - Flexible mounting positions

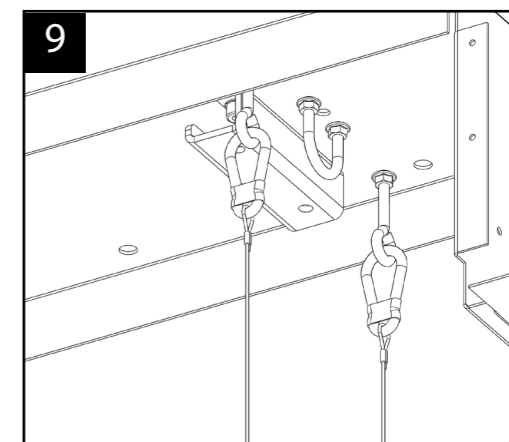
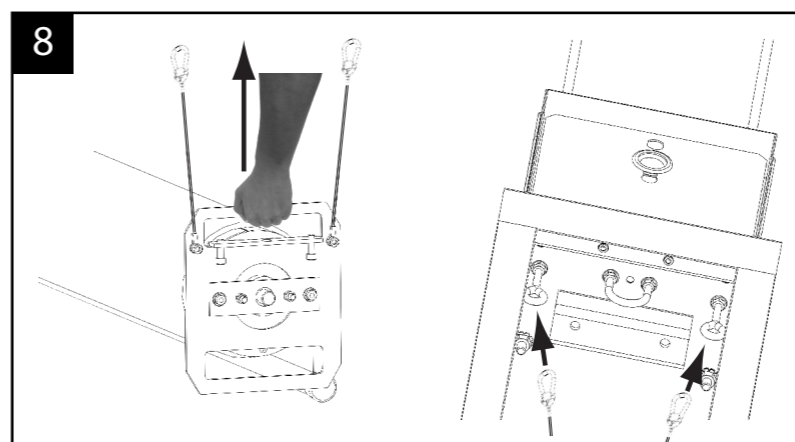
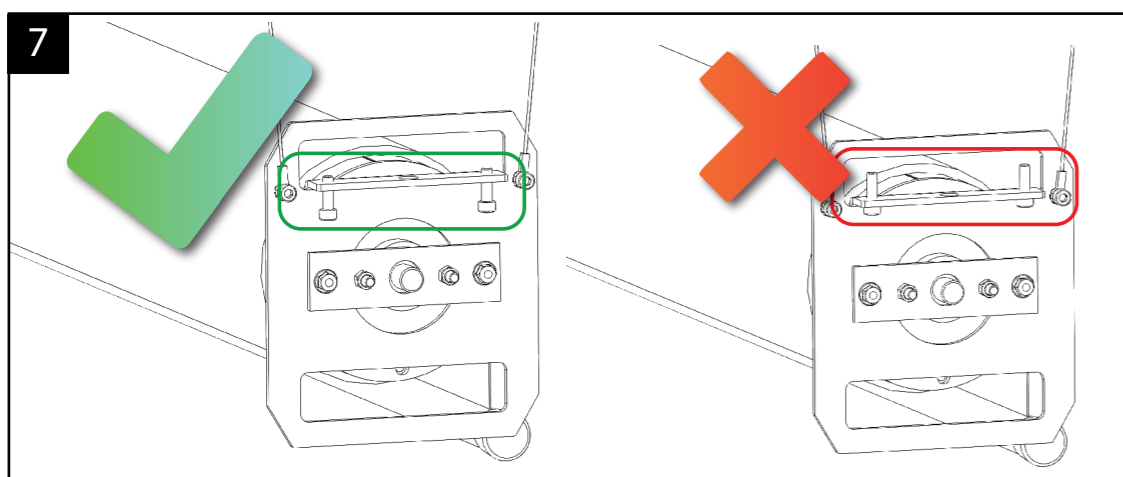
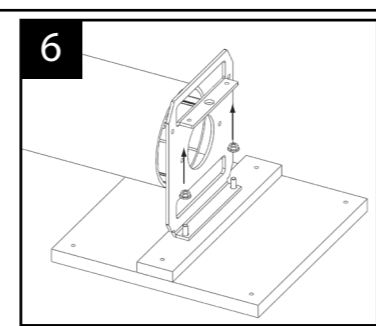
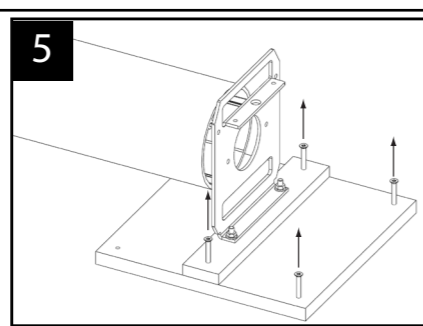
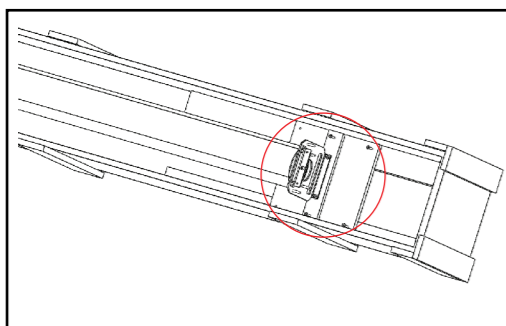
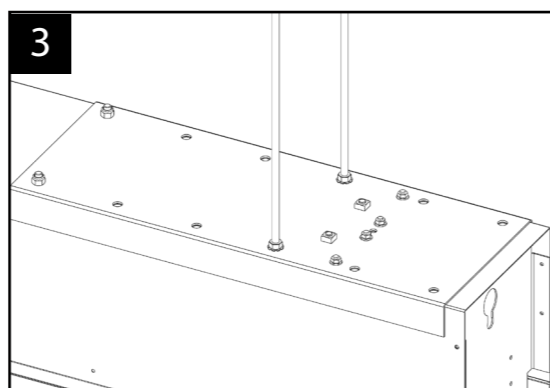
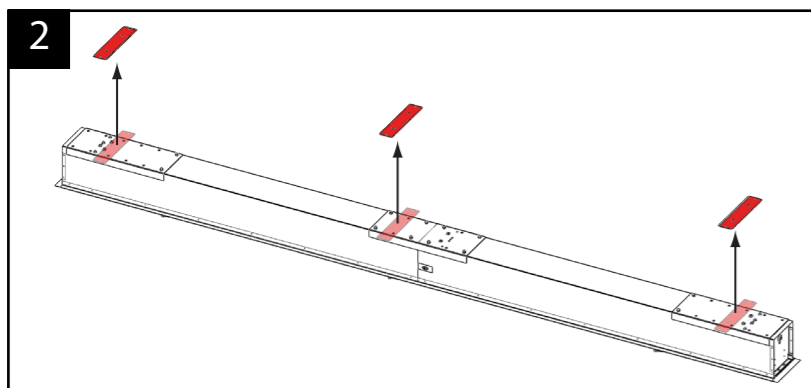
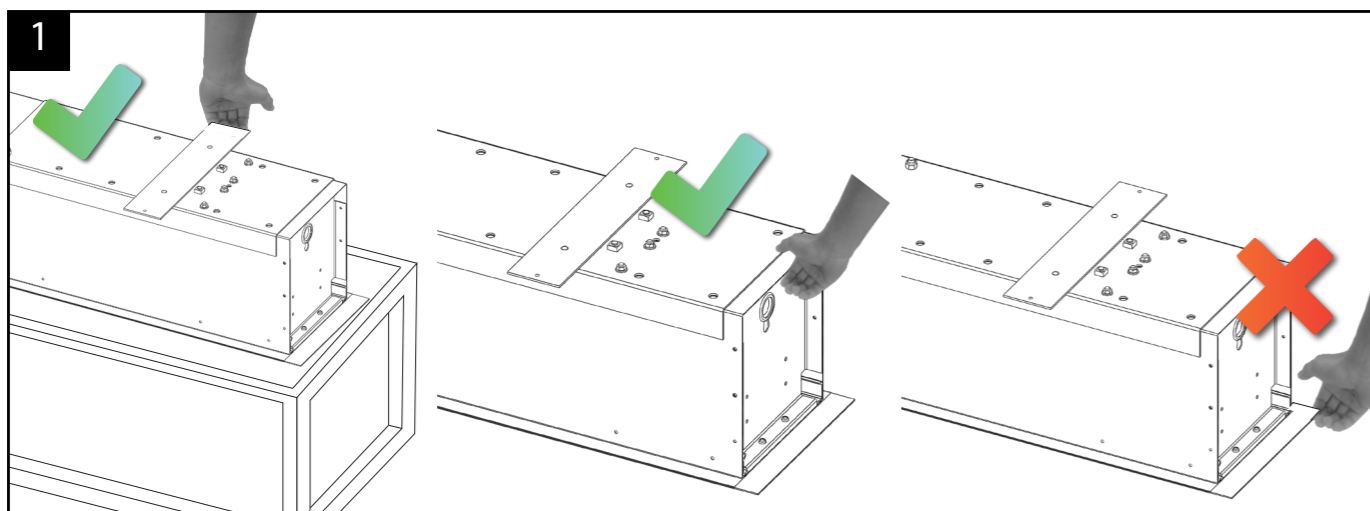
L3 is the preferred position.



Option / M glichkeit / Optie



Mounting Equipment



Option / Möglichkeit / Optie

EN It is an option to hoist the screen surface assembly into the casing with the indicated hook and opening.

DE Es ist ein Option um die Projektionstuch-Einbaukomponente in das Gehäuse zu hissen mit einer Winde mit die Haken und Öffnung.

NL Het is mogelijk om met een katrol het projectiedoek inbouwcomponent in de koker te hissen met behulp van de aangegeven haak en opening.

