

Optix-Serie

Gaming-Monitor

Optix MAG342CQR (3DB6)

Optix MAG342CQRV (3DB6)

MAG342CQPV (3DB6)

Inhalt

Hinweis zu Urheberrecht und Marken.....	iii
Änderung.....	iii
Technischer Kundendienst.....	iii
Sicherheitshinweise.....	iv
CE-Konformität.....	vi
FCC-Erklärung zu Funkstörungen, Klasse B.....	vi
WEEE-Hinweis.....	vii
Informationen zu chemischen Stoffen.....	vii
Erste Schritte	1-1
Lieferumfang	1-2
Monitorstandfuß installieren	1-3
Monitor anpassen.....	1-4
Monitorübersicht.....	1-5
Verbinden des Monitors mit einem PC.....	1-7
OSD-Einrichtung.....	2-1
OSD Tasten	2-2
OSD-Setup-Menü.....	2-4
Anhang	A-1
Spezifikationen.....	A-2
Voreingestellte Anzeigemodi.....	A-4
Problemlösung	A-6

Hinweis zu Urheberrecht und Marken

Copyright © Micro-Star Int'l Co., Ltd. Alle Rechte vorbehalten. Das MSI-Logo ist eine eingetragene Marke von Micro-Star Int'l Co., Ltd. Alle anderen hierin erwähnten Marken und Namen könnten Marken ihrer jeweiligen Inhaber sein. Es wird keine Zusicherung bezüglich der Genauigkeit oder Vollständigkeit zum Ausdruck gebracht oder impliziert. MSI behält sich das Recht vor, ohne Vorankündigung Änderungen an diesem Dokument vorzunehmen.

Änderung

Änderung	Datum
V1.0	2020/07

Technischer Kundendienst

Falls ein Problem mit Ihrem Produkt auftritt und keine der in der Bedienungsanleitung enthaltenen Lösungsansätze dieses behebt, wenden Sie sich bitte an den Laden, in dem Sie das Gerät erworben haben, oder einen örtlichen Händler. Alternativ finden Sie unter <https://www.msi.com/support/> weitere Unterstützung.

Sicherheitshinweise



- ☑ Lesen Sie die Sicherheitshinweise aufmerksam und gründlich durch.
- ☑ Halten Sie sich an sämtliche Hinweise und Warnungen in der Bedienungsanleitung und am Gerät.
- ☑ Überlassen Sie Wartungsarbeiten ausschließlich qualifiziertem Personal.



Bewahren Sie die mitgelieferte Bedienungsanleitung gut auf, damit Sie später darin nachlesen können.



Halten Sie dieses Gerät von Feuchtigkeit und hoher Temperatur fern; andernfalls bestehen Brand- oder Stromschlaggefahr.



Platzieren Sie das Gerät vor dem Einrichten auf einem stabilen, flachen Untergrund.



- ☑ Stellen Sie vor dem Anschließen des Gerätes an eine Steckdose sicher, dass sich die Netzspannung innerhalb des sicheren Bereichs befindet und zwischen 100 und 240 V liegt. Entfernen Sie nicht den Schutzkontakt am Netzstecker. Das Gerät muss an eine geerdete Steckdose (Schukosteckdose) angeschlossen werden.
- ☑ Trennen Sie die Netzverbindung oder schalten Sie die Steckdose ab, wenn Sie das Gerät längere Zeit nicht nutzen oder unbeaufsichtigt lassen. Auf diese Weise wird kein Strom verbraucht.



Der Gerätelüfter dient der Luftkonvektion und schützt das Gerät vor Überhitzung. Blockieren Sie den Lüfter nicht.



Lassen Sie das Gerät nicht in einer unkontrollierten Umgebung mit einer Lagerungstemperatur von mehr als 60°C oder weniger als -20 °C; andernfalls könnte das Gerät beschädigt werden.

HINWEIS: Die maximale Betriebstemperatur beträgt etwa 40 °C.



Achten Sie bei Reinigung des Gerätes darauf, den Netzstecker zu ziehen. Reinigen Sie das Gerät mit einem weichen Tuch; verzichten Sie auf industrielle chemische Reiniger. Lassen Sie keinesfalls Flüssigkeiten in die Öffnungen des Gerätes gelangen; es besteht Stromschlaggefahr.



Verlegen Sie das Netzkabel so, dass niemand versehentlich darauf treten kann. Stellen Sie nichts auf dem Netzkabel ab.



Halten Sie das Gerät immer von Magnetfeldern und anderen Elektrogeräten fern.



Falls einer der folgenden Fälle eintritt, lassen Sie bitte das Gerät vom Personal des Kundendienstes überprüfen:

- ☐ Die Netzleitung oder der Stecker ist beschädigt.
- ☐ Flüssigkeit ist in das Gerät eingedrungen.
- ☐ Das Gerät wurde Feuchtigkeit ausgesetzt.
- ☐ Das Gerät funktioniert nicht richtig oder Sie können es nicht gemäß Beschreibung in der Bedienungsanleitung in Betrieb setzen.
- ☐ Das Gerät ist heruntergefallen und beschädigt.
- ☐ Das Gerät weist offensichtlich Zeichen eines Schadens auf.

Umweltfreundliche Produktmerkmale

- ☐ Reduzierter Stromverbrauch im Betriebs- und Bereitschaftsmodus
- ☐ Eingeschränkte Verwendung von umwelt- und gesundheitsschädlichen Stoffen
- ☐ Problemlos demontier- und recycelbar
- ☐ Reduzierte Verwendung natürlicher Ressourcen durch Fokussierung auf Recycling
- ☐ Verlängerte Produktlebenszeit durch einfache Aufrüstungen
- ☐ Reduzierte Reststoffproduktion durch Rücknahmeverfahren



Umwelttrichtlinie

- ☐ Das Produkt wurde so entwickelt, dass es eine sachgemäße Wiederverwertung von Teilen sowie Recycling-Maßnahmen gewährleistet; daher sollte es am Ende seiner Betriebslebenszeit nicht entsorgt werden.
- ☐ Kontaktieren Sie zum Recycling und Entsorgen von Altgeräten eine autorisierte Sammelstelle in Ihrer Nähe.
- ☐ Machen Sie auf der MSI-Webseite den nächstgelegenen Händler ausfindig; dieser wird Ihnen weitere Informationen zum Recycling bereitstellen.
- ☐ Alternativ können Sie uns bei Fragen zur sachgemäßen Entsorgung sowie zu Rückgabe, Recycling und Demontage von MSI-Produkten auch unter gpcntdev@msi.com erreichen.

★ **Warnung!** Die übermäßige Nutzung von Bildschirmen kann das Sehvermögen beeinträchtigen.

★ **Empfehlungen:**

1. Wenden Sie Ihren Blick alle 30 Minuten 10 Minuten lang vom Bildschirm ab.
2. Kinder unter 2 Jahren sollten nicht auf Bildschirme schauen. Bei Kindern ab 2 Jahren sollte die Bildschirmzeit auf weniger als eine Stunde pro Tag beschränkt werden.

CE-Konformität

Dieses Gerät erfüllt die Anforderungen der Richtlinie des Rates zur Angleichung der Rechtsvorschriften der Mitgliedstaaten bezüglich der elektromagnetischen Verträglichkeit (2014/30/EU), der Niederspannungsrichtlinie (2014/35/EU), der ErP-Richtlinie (2009/125/EG) und der RoHS-Richtlinie (2011/65/EU). Dieses Produkt wurde getestet und als mit den harmonisierten Standards für IT-Geräte in den Richtlinien des Amtsblatts der Europäischen Union übereinstimmend befunden.



FCC-Erklärung zu Funkstörungen, Klasse B



Diese Ausrüstung wurde getestet und als mit den Grenzwerten für Digitalgeräte der Klasse B gemäß Teil 15 der FCC-Regularien übereinstimmend befunden. Diese Grenzwerte wurden geschaffen, um angemessenen Schutz gegen Störungen beim Betrieb in Wohngebieten zu gewährleisten. Diese Ausrüstung erzeugt, verwendet und kann Hochfrequenzenergie abstrahlen und kann - falls nicht in Übereinstimmung mit den Bedienungsanweisungen installiert und verwendet - Störungen der Funkkommunikation verursachen. Allerdings ist nicht gewährleistet, dass es in bestimmten Installationen nicht zu Störungen kommt. Falls diese Ausrüstung Störungen des Radio- oder Fernsehempfangs verursachen sollte, was leicht durch Aus- und Einschalten der Ausrüstung herausgefunden werden kann, wird dem Anwender empfohlen, die Störung durch eine oder mehrere der folgenden Maßnahmen zu beseitigen:

- Neuausrichtung oder Neuplatzierung der Empfangsantenne(n).
- Vergrößern des Abstands zwischen Gerät und Empfänger.
- Anschluss des Gerätes an einen vom Stromkreis des Empfängers getrennten Stromkreis.
- Wenden Sie sich an den Händler oder einen erfahrenen Radio-/Fernsehtechniker.

Hinweis 1

Ihre Betriebsbefugnis für dieses Gerät kann durch Änderungen oder Modifikationen des Gerätes ohne ausdrückliche Zustimmung von der für die Einhaltung zuständigen Seite ungültig werden.

Hinweis 2

Zur Einhaltung der Emissionsgrenzwerte müssen abgeschirmte Schnittstellenkabel und Netzkabel verwendet werden, sofern vorhanden.

Dieses Gerät erfüllt Teil 15 der FCC-Regularien. Der Betrieb unterliegt den folgenden beiden Voraussetzungen:

1. Das Gerät darf keine schädlichen Interferenzen verursachen.
2. Das Gerät muss jegliche empfangenen Funkstörungen hinnehmen, einschließlich Störungen, die zu unbeabsichtigtem Betrieb führen können.

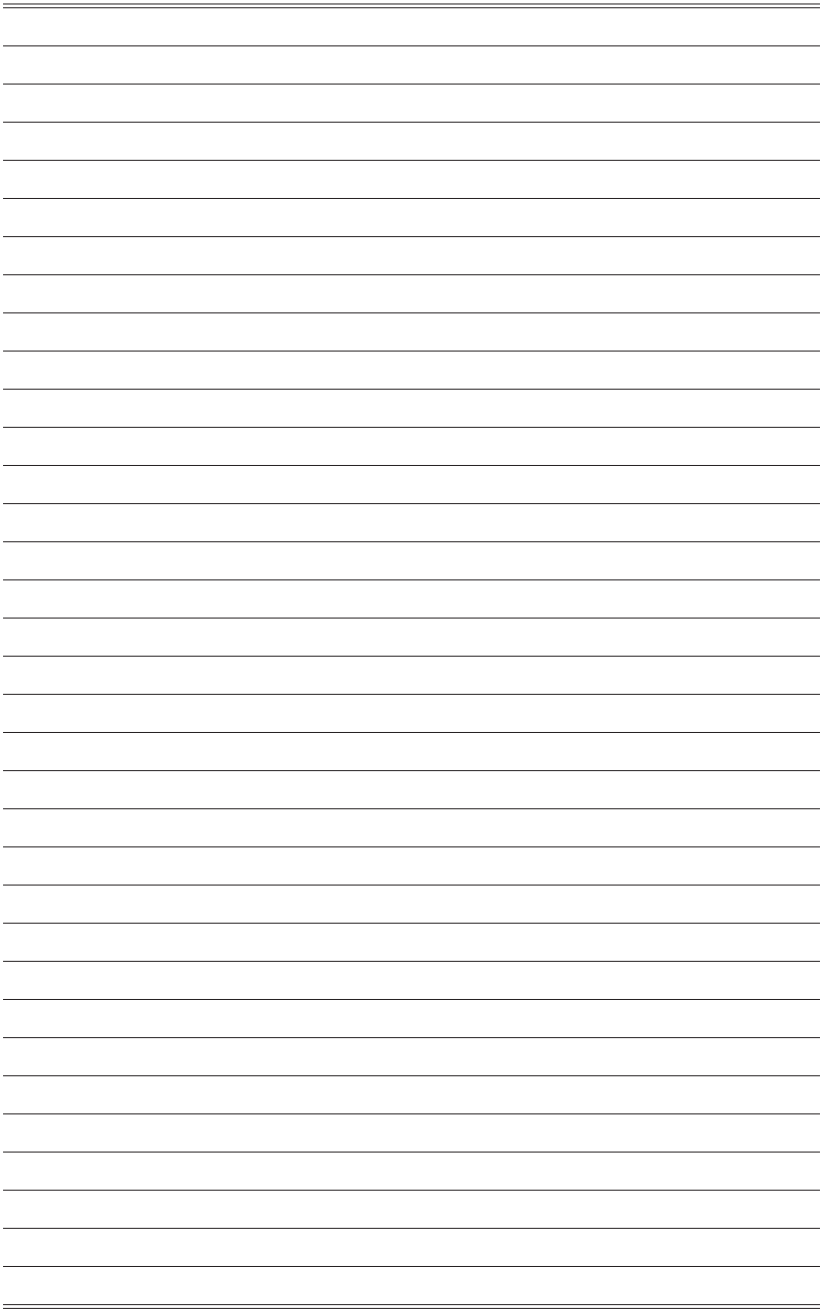
WEEE-Hinweis

Gemäß der EU-Richtlinie zu elektrischen und elektronischen Altgeräten, Richtlinie 2012/19/EG, die am 13. August 2005 in Kraft trat, dürfen elektrische und elektronische Geräte nicht über den Hausmüll entsorgt werden, und Hersteller entsprechender Geräte sind zur Rücknahme solcher Produkte am Ende ihrer Einsatzzeit gezwungen.



Informationen zu chemischen Stoffen

In Übereinstimmung mit Richtlinien zu chemischen Stoffen, wie der EU-REACH-Verordnung (EG-Verordnung Nr. 1907/2006 des Europäischen Parlaments und des Rates), bietet MSI Informationen zu chemischen Stoffen in den Produkten unter: https://www.msi.com/html/popup/csr/evmtprrt_pcm.html



1

Erste Schritte

Dieses Kapitel bietet Ihnen Informationen zur Hardwarekonfiguration. Bitte achten Sie beim Anschließen von Geräten darauf, diese vorsichtig zu greifen und ein Antistatik-Armband zur Vermeidung statischer Elektrizität zu verwenden.

WICHTIG

- *Die Abbildungen dienen nur der Veranschaulichung. Das Aussehen Ihres Monitors kann abweichen.*
- *Verwenden Sie keine scharfkantigen Gegenstände am Monitor.*

Lieferumfang

1. Monitor
2. Standfuß
3. Standfußbasis mit Schraube
4. 4x Schraube für Standfuß
5. Netzteil und Netzkabel
6. HDMI-Kabel (optional)
7. DisplayPort-Kabel (optional)
8. Kurzanleitung
9. Garantiekarte
10. Registrierungskarte

* Wenden Sie sich an Ihre Verkaufsstelle oder Ihren örtlichen Händler, falls etwas fehlen oder beschädigt sein sollte.

* Der Lieferumfang kann je nach Land variieren.

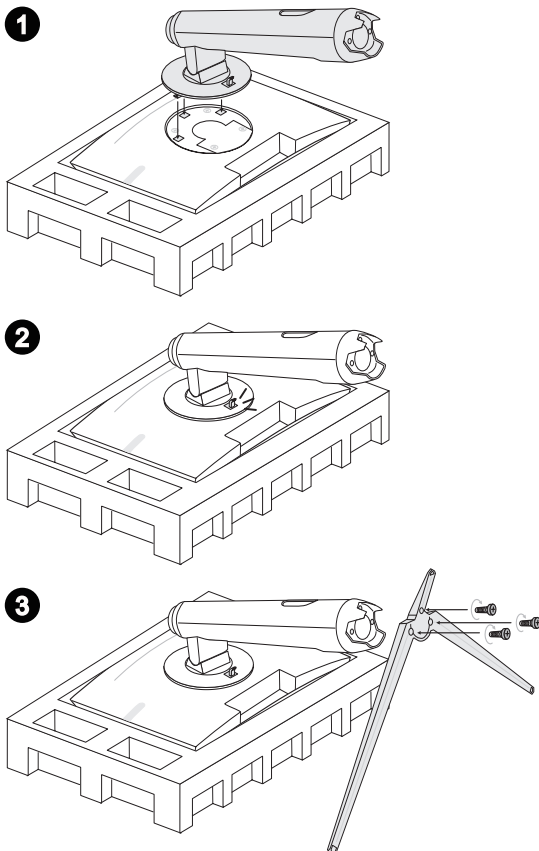
Monitorstandfuß installieren

WICHTIG

Legen Sie den Monitor auf eine weiche, gepolsterte Oberfläche, damit das Display nicht zerkratzt wird.

Die Löcher für die Installation des Standfußes können auch für die Montage an der Wand verwendet werden. Bitte wenden Sie sich an Ihren Händler, um eine geeignete Wandhalterung zu erhalten.

1. Richten Sie die Riegel des Standfußes am Monitor aus.
2. Sobald der Standfuß inklusive Sockel mit einem Klick einrastet, ist dieser am Monitor befestigt.
3. Verbinden Sie die Basis mit dem Standfuß und ziehen Sie die Basisschraube zur Fixierung der Basis fest.

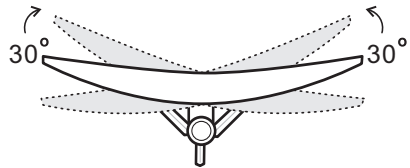
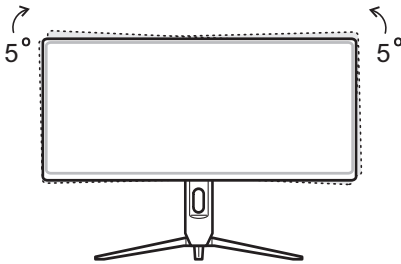
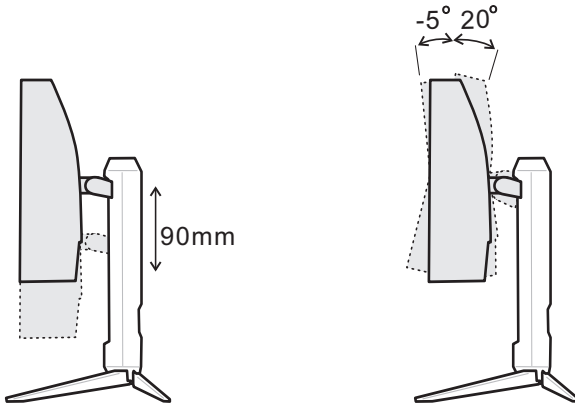


Monitor anpassen

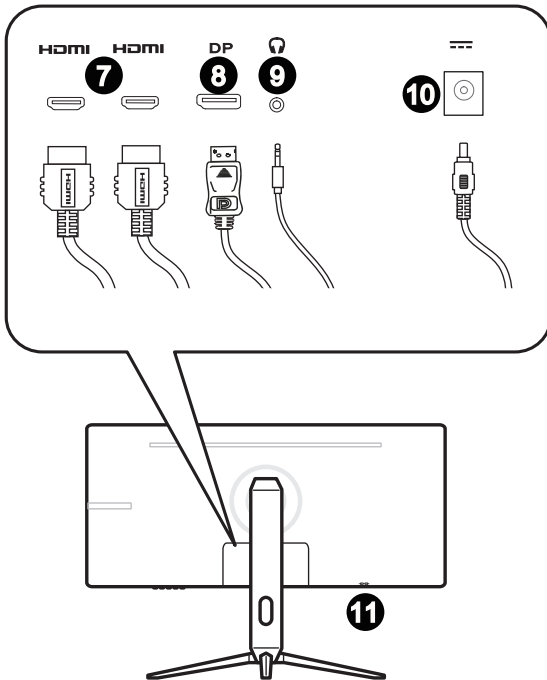
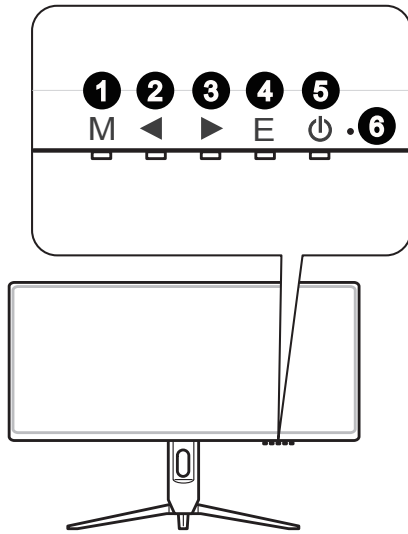
Zur komfortablen Nutzung ist der Monitor mit vielen Anpassungsmöglichkeiten ausgestattet.

WICHTIG

- *Berühren Sie das Bildschirmpanel nicht, wenn Sie den Monitor anpassen.*
- *Die 5°-Drehfunktion dient dazu leichte Höhenunterschiede des Tisches auszugleichen.*



Monitorübersicht



1 Menü-Taste

2 Auswahl-Taste

3 Auswahl-Taste

4 Eingabe-Taste

5 Ein-/Austaste

6 LED-Anzeige
Weiß: Ein
Orange: Standby

7 HDMI 1.4 Anschluss (optional) **HDMI**™
HIGH-DEFINITION MULTIMEDIA INTERFACE
HDMI 2.0 Anschluss (optional) **HDMI**™
HIGH-DEFINITION MULTIMEDIA INTERFACE

8 DisplayPort 1.2 (optional)
DisplayPort 1.4 (optional)

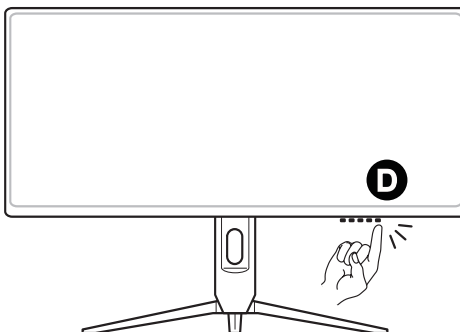
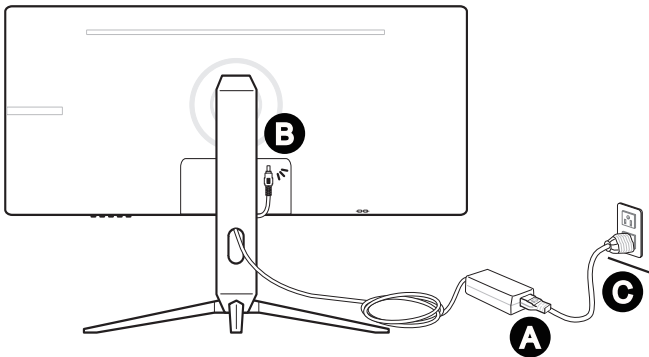
9 Kopfhörerbuchse

10 Stromanschluss

11 Kensington-Schloss

Verbinden des Monitors mit einem PC

1. Schalten Sie Ihren Computer aus.
2. Verwenden Sie ein HDMI-/ DisplayPort-Kabel, um den Monitor mit Ihrem PC zu verbinden.
3. Montieren Sie Monitornetzteil und Netzkabel. (Abb. A)
4. Verbinden Sie das Netzteil mit dem Monitornetzanschluss. (Abb. B)
5. Stecken Sie den Stecker des Netzkabels in eine geeignete Steckdose. (Abb. C)
6. Schalten Sie den Monitor ein. (Abb. D)
7. Schalten Sie den Computer ein, dann erkennt der Monitor automatisch die Signalquelle.



2

OSD-Einrichtung

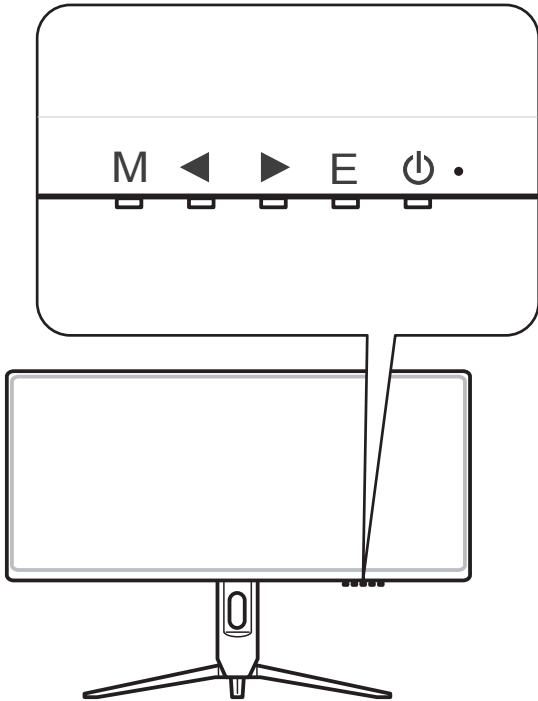
Dieses Kapitel bietet Ihnen wesentliche Informationen zur Einrichtung des On-Screen Displays (OSD).

WICHTIG


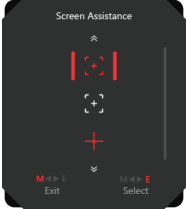
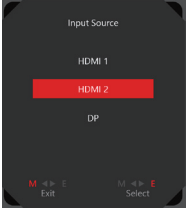
Alle Informationen können ohne Vorankündigung geändert werden.

OSD Tasten

Der Monitor ist mit Tasten ausgestattet, mit denen Sie im OSD-Menü (On-Screen Display) navigieren können.



Sie können diese OSD-Tasten als Hotkeys für schnelle Einstellungen verwenden, ohne das OSD-Menü aufrufen zu müssen.

OSD-Tasten	Funktion	Grundbedienung
◀	Game Mode (Game-Modus) 	<ul style="list-style-type: none"> ■ Drücken Sie die Taste ◀, um diese Einstellung einzugeben. ■ Drücken Sie noch einmal die Taste ◀ oder ▶ zur Auswahl. ■ Drücken Sie zum Bestätigen und zum Beenden die Taste E.
▶	Screen Assistance (Bildschirmhilfe) 	<ul style="list-style-type: none"> ■ Drücken Sie die Taste ▶, um diese Einstellung einzugeben. ■ Drücken Sie noch einmal die Taste ◀ oder ▶ zur Auswahl. ■ Drücken Sie zum Bestätigen und zum Beenden die Taste E.
E	Input Source (Eingabequelle) 	<ul style="list-style-type: none"> ■ Drücken Sie die Taste E, um diese Einstellung einzugeben. ■ Drücken Sie noch einmal die Taste ◀ oder ▶ zur Auswahl. ■ Drücken Sie zum Bestätigen und zum Beenden die Taste E.

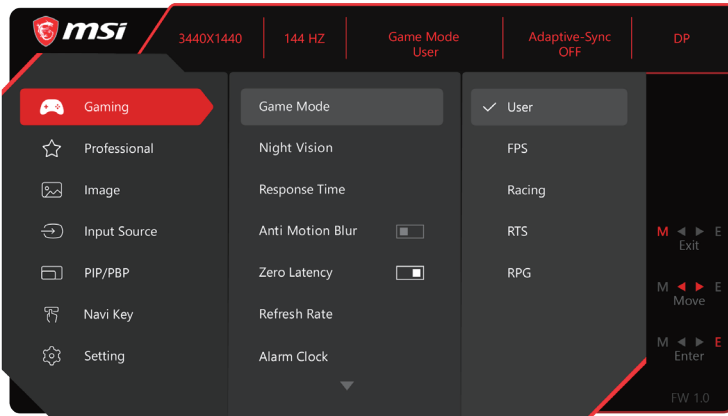
OSD-Setup-Menü

Drücken Sie zum Einblenden des OSD-Hauptmenüs die Taste **M**. Im OSD-Menü passen Sie mit den Tasten **M** ◀ ▶ **E** die gewünschten Funktionsmenüs entsprechend Ihren Präferenzen an.

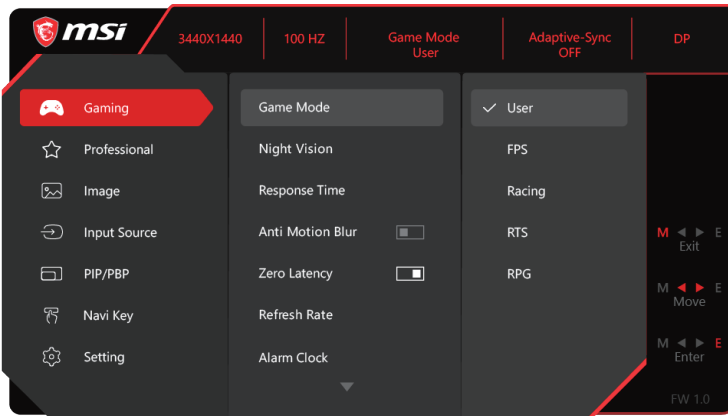
Die Bedienung der OSD-Tasten funktioniert wie folgt.

OSD-Taste	Grundbedienung
M	<ul style="list-style-type: none">▪ Aktuelles Menü beenden
◀	<ul style="list-style-type: none">▪ Funktionsmenüs und -elemente wählen▪ Aufwärtsanpassung in Funktionswerten erlauben
▶	<ul style="list-style-type: none">▪ Funktionsmenüs und -elemente wählen▪ Abwärtsanpassung in Funktionswerten erlauben
E	<ul style="list-style-type: none">▪ Untermenüs aufrufen▪ Auswahl oder Einstellung bestätigen

Optix MAG342CQR



Optix MAG342CQRV/ MAG342CQPV



2-5

➤ Gaming

1. Menüebene	2./3. Menüebene	Beschreibung
Game Mode (Spielmodus)	User (Benutzermodus)	Benutzermodus
	FPS (Egoshooter)	Ego-Shooter-Modus
	Racing (Rennen)	Rennspiel-Modus
	RTS (Strategie)	Strategiespiel-Modus
	RPG (Rollenspiel)	Rollenspiel-Modus
Night Vision (Nacht-Modus)	OFF (Aus)	<ul style="list-style-type: none"> ■ Diese Funktion optimiert die Hintergrundhelligkeit und wird bei Egoshootern empfohlen.
	Normal (Normal)	
	Strong (Stark)	
	Strongest (Stärker)	
	A.I. (KI-gesteuert)	

1. Menüebene	2./3. Menüebene		Beschreibung	
Response Time (Reaktionszeit)	Normal (Normal) Fast (Schnell) Fastest (Am schnellsten)		<ul style="list-style-type: none"> Nutzer können die Reaktionszeit in jedem beliebigen Modus anpassen. 	
Anti Motion Blur (Anti-Bewegungsunschärfe)	<input type="checkbox"/> (OFF) (Aus) <input checked="" type="checkbox"/> (ON) (Ein)		<ul style="list-style-type: none"> Die Helligkeit kann nicht angepasst werden, wenn die Anti-Bewegungsunschärfe auf „Ein“ gesetzt ist. Wenn die Bildfrequenz geringer ist als 85Hz, kann die Anti-Bewegungsunschärfe nicht aktiviert werden. Wenn Anti-Bewegungsunschärfe aktiviert ist, kann HDCR nicht aktiviert werden und wird ausgegraut. Diese Funktion wird für Kinofilmen, FPS und Racing-Spiele empfohlen. 	
Zero Latency (Null Latenz)	<input type="checkbox"/> (OFF) (Aus) <input checked="" type="checkbox"/> (ON) (Ein)		<ul style="list-style-type: none"> Nutzer können die Funktion in jedem beliebigen Modus, bei beliebiger Eingangsquelle, Auflösung und Bildfrequenz anpassen. Wenn FreeSync aktiviert ist, muss die Null-Latenz auf EIN gesetzt werden. 	
Refresh Rate (Refreshrate)	Location (Position)	Left Top (Oben links)	<ul style="list-style-type: none"> Nutzer können die Bildfrequenz in jedem beliebigen Modus anpassen. Die Standardeinstellung der Bildfrequenz-Position ist oben links. Die Position ist im OSD-Menü einstellbar. Anpassung: Drücken Sie die M Taste, um nach oben, die ◀ Taste, um nach links, die ▶ Taste, um nach rechts und die E Taste um nach unten zu gelangen. Drücken Sie die Tasten M + ◀, um die Einstellungen zu speichern und zu beenden. 	
		Right Top (Oben rechts)		
		Left Bottom (Unten links)		
		Right Bottom (Unten rechts)		
		Customize (Anpassung)		
		OFF (Aus)		
ON (Ein)				
Alarm Clock (Wecker)	Location (Position)	Left Top (Oben links)	<ul style="list-style-type: none"> Nutzer können den Wecker in jedem beliebigen Modus anpassen. Die Standardposition des Wecker ist oben links. Nutzer können ihre eigene Position wählen. Anpassung: Drücken Sie die M Taste, um nach oben, die ◀ Taste, um nach links, die ▶ Taste, um nach rechts und die E Taste um nach unten zu gelangen. Drücken Sie die Tasten M + ◀, um die Einstellungen zu speichern und zu beenden. 	
		Right Top (Oben rechts)		
		Left Bottom (Unten links)		
		Right Bottom (Unten rechts)		
		Customize (Anpassung)		
		OFF (Aus)		
		15:00		00:01~99:59
		30:00		
45:00				
60:00				

1. Menüebene	2./3. Menüebene	Beschreibung
Screen Assistance (Bildschirmhilfe)	None (Nein)	<ul style="list-style-type: none"> ■ Nutzer können die Bildschirmhilfe in jedem beliebigen Modus anpassen. ■ Position: Drücken Sie die M Taste, um nach oben, die ◀ Taste, um nach links, die ▶ Taste, um nach rechts und die E Taste um nach unten zu gelangen. Drücken Sie die Tasten M + ◀, um die Einstellungen zu speichern und zu beenden.
	Icon (Symbol)	
	Position (Position)	
	Reset (Zurücksetzen)	
Adaptive-Sync	<input type="checkbox"/> (OFF) (Aus)	<ul style="list-style-type: none"> ■ Adaptive-Sync sorgt für eine flüssige, artefaktfreie Anzeige. ■ Standard-DisplayPort /-HDMI-Einstellung ist "Aus" und kann in jedem beliebigen Modus, bei beliebiger Auflösung, Eingangsquelle und Bildfrequenz auf "Ein" oder "Aus" gesetzt werden. ■ Wenn Adaptive-Sync aktiviert ist, ist Anti-Bewegungsunschärfe deaktiviert.
	<input checked="" type="checkbox"/> (ON) (Ein)	

► Professional (Professionell) ☆

1. Menüebene	2. Menüebene	Beschreibung
Pro Mode (Pro Modus)	User (Nutzer)	<ul style="list-style-type: none"> ■ Die Standardeinstellung für den Pro-Modus ist Nutzer. ■ Alle Elemente können vom Nutzer angepasst werden.
	Reader (Lesen)	
	Cinema (Filme)	
	Designer (Design)	
	sRGB	
Eye Saver (Augenschutz)	<input type="checkbox"/> (OFF) (Aus)	<ul style="list-style-type: none"> ■ Diese Funktion schützt Ihre Augen vor blauem Licht. Bei Aktivierung passt die Augen schonen die Bildschirmfarbtemperatur gelblich an. ■ Nutzer können die Augen schonen in jedem beliebigen Modus anpassen. ■ Wenn der Pro Modus auf Lesen gesetzt ist, müssen Sie die Augen schonen aktivieren.
	<input checked="" type="checkbox"/> (ON) (Ein)	
HDCR	<input type="checkbox"/> (OFF) (Aus)	<ul style="list-style-type: none"> ■ Nutzer können HDCR in jedem beliebigen Modus anpassen. ■ HDCR verbessert die Bildqualität durch Erhöhung des Bildkontrasts. ■ Wenn HDCR auf „Ein“ gesetzt ist, wird die Helligkeit ausgegaut.
	<input checked="" type="checkbox"/> (ON) (Ein)	
Anti Motion Blur (Anti-Bewegungsunschärfe)	<input type="checkbox"/> (OFF) (Aus)	<ul style="list-style-type: none"> ■ Die Helligkeit kann nicht angepasst werden, wenn die Anti-Bewegungsunschärfe auf „Ein“ gesetzt ist. ■ Wenn die Bildfrequenz geringer ist als 85Hz, kann die Anti-Bewegungsunschärfe nicht aktiviert werden. ■ Wenn Anti-Bewegungsunschärfe aktiviert ist, kann HDCR nicht aktiviert werden und wird ausgegaut. ■ Diese Funktion wird für Kinofilmen, FPS und Racing-Spiele empfohlen.
	<input checked="" type="checkbox"/> (ON) (Ein)	

1. Menüebene	2. Menüebene	Beschreibung
Image Enhancement (Bildverbesserung)	OFF (Aus)	<ul style="list-style-type: none"> Die Bildverbesserung betont die Bildränder zur Steigerung der Kantenschärfe. Nutzer können die Bildoptimierung in jedem beliebigen Modus anpassen.
	Weak (Schwach)	
	Medium (Mittel)	
	Strong (Stark)	
	Strongest (Stärker)	

➤ Image (Bild)

1. Menüebene	2./3. Menüebene	Beschreibung
Brightness (Helligkeit)	0-100	<ul style="list-style-type: none"> Nutzer können die Helligkeit im Nutzer-, RTS-, RPG- und Lesen-Modus anpassen.
Contrast (Kontrast)	0-100	<ul style="list-style-type: none"> Nutzer können den Kontrast in jedem beliebigen Modus anpassen.
Sharpness (Schärfe)	0-5	<ul style="list-style-type: none"> Nutzer können die Schärfe in jedem beliebigen Modus anpassen. Die Schärfe verbessert Klarheit und Details von Bildern.
Color Temperature (Farbtemperatur)	Cool (Kühl)	<ul style="list-style-type: none"> Die Standard-Farbtemperatur ist „Normal“ Nutzer können die Farbtemperatur im Angepasst-Modus anpassen.
	Normal (Normal)	
	Warm (Warm)	
	Customization (Anpassung)	
		G (0-100)
		B (0-100)
Screen Size (Bild-Verhältnis)	Auto	<ul style="list-style-type: none"> Nutzer können das Bild-Verhältnis in jedem beliebigen Modus, bei beliebiger Auflösung und Bildfrequenz anpassen.
	1:1	
	4:3	
	16:9	
	21:9	

➤ Input Source (Eingangsquelle)

1. Menüebene	Beschreibung
HDMI1	Nutzer können die Eingangsquelle in jedem beliebigen Modus anpassen.
HDMI2	
DP	

► PIP/PBP (BiB/BnB)

1. Menüebene	2./3. Menüebene	Beschreibung	
OFF (Aus)		<ul style="list-style-type: none"> ■ BiB (Bild in Bild) ermöglicht Nutzern die gleichzeitige Anzeige mehrerer Videoquellen an einem Bildschirm. Entweder wird ein Programm im Vollbildmodus oder es werden mehrere Programme in Fenstern angezeigt. ■ BnB (Bild neben Bild) ist eine ähnliche Funktion, bei der zwei Eingangsquellen nebeneinander am Bildschirm angezeigt werden. ■ Die "Standard-BiB/BnB-Einstellung" ist "Aus". ■ Anzeige-Wechseln ermöglicht Nutzern den Wechsel zwischen primären und sekundären Eingangsquellen. ■ Audio-Wechseln ermöglicht Nutzern den Wechsel zwischen primären und sekundären digitalen Audioquellen. ■ Anpassung: Drücken Sie die M Taste, um nach oben, die ◀ Taste, um nach links, die ▶ Taste, um nach rechts und die E Taste um nach unten zu gelangen. Drücken Sie die Tasten M + ◀, um die Einstellungen zu speichern und zu beenden. 	
PIP (BiB)	Source (Quelle)		DP
			HDMI1
			HDMI2
			Small (Klein)
	PIP Size (BiB-Größe)		Medium (Mittel)
			Large (Groß)
Left Top (Oben links)			
Location (Position)	Right Top (Oben rechts)		
	Left Bottom (Unten links)		
	Right Bottom (Unten rechts)		
	Customize (Anpassung)		
Display Switch (Anzeige-Wechseln)			
Audio Switch (Audio-Wechseln)			
PBP (BiB) (X2)	Source1 (Quelle 1)		DP
			HDMI1
		HDMI2	
	Source2 (Quelle 2)	DP	
		HDMI1	
		HDMI2	
Display Switch (Anzeige-Wechseln)			
Audio Switch (Audio-Wechseln)			

► Navi Key (Navigationssteuerung)

1. Menüebene	2. Menüebene	Beschreibung
Left (Links)	OFF (AUS)	<ul style="list-style-type: none"> ■ Die Standardeinstellung der Links-Taste ist „Spielmodus“. ■ Die Standardeinstellung der Rechts-Taste ist „Bildschirmhilfe“. ■ Die Standardeinstellung der Enter-Taste ist „Eingangsquelle“.
Right (Rechts)	Brightness (Helligkeit)	
Enter (Enter)	Game Mode (Game-Modus)	
	Screen Assistance (Bildschirmhilfe)	
	Alarm Clock (Wecker)	
	Input Source (Eingabequelle)	
	PIP/PBP (BiB/BnB)	
	Refresh Rate (Refreshrate)	
	Night Vision (Nacht-Modus)	
	Information on Screen (Informationen am Bildschirm)	

► Setting (Einstellung)

1. Menüebene	2. Menüebene	Beschreibung
Language (Sprache)	繁體中文	<ul style="list-style-type: none"> ■ Die werkseitige Sprache ist „English“. ■ Nutzer müssen zur Bestätigung und Übernahme der Spracheinstellung die mittlere Taste drücken. ■ Die Sprache ist eine unabhängige Einstellung. Die Spracheinstellung von Nutzern überschreibt den Werksstandard. Wenn Nutzer Zurücksetzen auf „Ja“ einstellen, wird die Sprache nicht geändert.
	English	
	Français	
	Deutsch	
	Italiano	
	Español	
	한국어	
	日本語	
	Русский	
	Português	
	简体中文	
	ไทย	
	Bahasa Indonesia	
	हिन्दी	
	Türkçe	
	(Weitere Sprachen werden bald folgen)	
Transparency (Transparenz)	0~5	Nutzer können die Transparenz in jedem beliebigen Modus anpassen.
OSD Time Out (OSD-Zeit- überschreitung)	5~30	Nutzer können die OSD-Zeitüberschreitung in jedem beliebigen Modus anpassen.
RGB LED	Red (Rot)	<ul style="list-style-type: none"> ■ Die Standard-RGB-LED-Einstellung ist der Regenbogen-Modus. ■ Die RGB-Funktion kann in jedem Modus als Vorschau angezeigt werden.
	Green (Grün)	
	Blue (Blau)	
	White (Weiß)	
	Breathing (Atmen)	
	Marquee (Marquee)	
	Rainbow (Regenbogen)	
	OFF (Aus)	
Power Button	OFF (Aus)	<ul style="list-style-type: none"> ■ Steht die Power-Taste auf „Aus“ wird der Monitor vollständig ausgeschaltet. ■ Steht die Power-Taste auf „Standby“, wird nur das Bedienfeld und die Hintergrundbeleuchtung ausgeschaltet, der Monitor kann jedoch weiterhin durch die Betriebssystemerkennung aktiviert werden.
	Standby	
Information on Screen (Informationen am Bildschirm)	<input type="checkbox"/> (OFF) (Aus)	<ul style="list-style-type: none"> ■ Die Informationen zum Monitorstatus werden auf der rechten Seite des Bildschirms angezeigt. ■ Nutzer können die Informationen am Bildschirm auf Ein oder Aus setzen. Die Standardeinstellung ist Aus.
	<input type="checkbox"/> (ON) (Ein)	
Reset (Zurücksetzen)	YES (Ja)	Nutzer können die Einstellungen in jedem beliebigen Modus auf den Original-OSD-Standard zurücksetzen.
	NO (Nein)	



Anhang

WICHTIG

Alle Informationen können ohne Vorankündigung geändert werden.

Spezifikationen

Modell	Optix MAG342CQR (3DB6)	Optix MAG342CQRV (3DB6) MAG342CQPV (3DB6)
Größe	34 Zoll	
Krümmung	1500R	
Bildschirmtyp	VA	
Auflösung	3440x1440 @144hz	3440x1440 @100hz
Seitenverhältnis	21:9	
Helligkeit (Nits)	300 Nits (Typ.)	250 Nits (Typ.)
Kontrastverhältnis	4000:1 (Typ.)	3000:1 (Typ.)
Bildwiederholfrequenz	144 Hz	100 Hz
Reaktionszeit	<ul style="list-style-type: none"> ■ 1 ms (MPRT) ■ 4 ms (GTG) ■ 14 ms 	<ul style="list-style-type: none"> ■ 1 ms (MPRT) ■ 4 ms (GTG) ■ 16 ms
Eingangsschnittstelle	<ul style="list-style-type: none"> ■ HDMI 2.0 x2 ■ DisplayPort 1.4 x1 	<ul style="list-style-type: none"> ■ HDMI 2.0 x1 ■ HDMI 1.4 x1 ■ DisplayPort 1.2 x1
E/A Anschluss	<ul style="list-style-type: none"> ■ HDMI 2.0 x2 ■ DisplayPort 1.4 x1 ■ Kopfhörerbuchse x1 	<ul style="list-style-type: none"> ■ HDMI 2.0 x1 ■ HDMI 1.4 x1 ■ DisplayPort 1.2 x1 ■ Kopfhörerbuchse x1
Betrachtungswinkel	178°(H) , 178°(V)	
DCI-P3/ sRGB	89%/ 112%	
Oberflächenbehandlung	Blendfrei	
Anzeigefarben	1,07 B	16,7 M
Stromversorgungstyp	Externes Netzteil	
Adapter Spez.	Modell: ADS-65HI-19A-1 19065E	
Stromeingang	100~240 Wechselspannung, 50~60 Hz, 1,5 A	
Stromausgang	19 V, 3,42 A	
Anpassung (Neigung)	-5° ~ 20°	
Anpassung (Höhe)	0 ~ 90 mm	
Anpassung (Schwenken)	-30° ~ 30°	
Anpassung (Drehen)	-5° ~ 5°	
Kensington-Schloss	Ja	

Modell		Optix MAG342CQR (3DB6)	Optix MAG342CQRV (3DB6) MAG342CQPV (3DB6)
VESA-Montage		<ul style="list-style-type: none"> ■ Plattentyp: 75 x 75 mm ■ Schraubentyp: M4 x 10 mm <ul style="list-style-type: none"> ▶ Gewindedurchmesser: 7 mm ▶ Gewindeabstand: 7,9 mm ▶ Gewindelänge: 35 mm 	
Abmessungen (B x H x T)		808,6 x 270,0 x 514,2 mm	
Gewicht		6,8 kg (Netto) / 9,3 kg (Brutto)	
Umgebung	Betrieb	Temperatur: 0 bis 40 °C Feuchtigkeit: 10 bis 85%, nicht kondensierend Altitude: 0 ~ 5000 m	
	Speicher	Temperatur: -20 bis 60°C Feuchtigkeit: 5 bis 95%, nicht kondensierend	

Voreingestellte Anzeigemodi

Standard	Auflösung	Optix MAG342CQR (3DB6)		
		HDMI1	HDMI2	DP
VGA	640x480 @60Hz	V	V	V
	640x480 @75Hz	V	V	V
Dos-Modus	720x400 @70Hz	V	V	V
	720x480 @60Hz	V	V	V
	720x576 @50Hz	V	V	V
SVGA	800x600 @60Hz	V	V	V
	800x600 @72Hz	V	V	V
	800x600 @75Hz	V	V	V
XVGA	1024x768 @60Hz	V	V	V
	1024x768 @75Hz	V	V	V
SXVGA	1280x720 @50Hz	V	V	V
	1280x1024 @60Hz	V	V	V
	1280x1024 @75Hz	V	V	V
	1280x1024 @100Hz	V	V	V
WXGA+	1440x900 @60Hz	V	V	V
	1440x900 @100Hz	V	V	V
WSXGA+	1680x1050 @60Hz	V	V	V
	1680x1050 @100Hz	V	V	V
Full HD	1920x1080 @50Hz	V	V	V
	1920x1080 @60Hz	V	V	V
	1920x1080 @100Hz	V	V	V
QHD	2560x1440 @60Hz	V	V	V
	2560x1440 @100Hz	V	V	V
WQHD	3440x1440 @50Hz	V	V	V
	3440x1440 @60Hz	V	V	V
	3440x1440 @100Hz	V	V	V
	3440x1440 @144Hz			V
Video-Timing-Auflösung	480P	V	V	V
	576P	V	V	V
	720P	V	V	V
	1080P	V	V	V
	1080P @120Hz			V
Spezielles EDID für PBP	1720x1440 @60Hz	V	V	V

Standard	Auflösung	Optix MAG342CQRV (3DB6) MAG342CQPV (3DB6)		
		HDMI1	HDMI2	DP
VGA	640x480 @60Hz	V	V	V
	640x480 @75Hz	V	V	V
Dos-Modus	720x400 @70Hz	V	V	V
	720x480 @60Hz	V	V	V
	720x576 @50Hz	V	V	V
SVGA	800x600 @60Hz	V	V	V
	800x600 @72Hz	V	V	V
	800x600 @75Hz	V	V	V
XVGA	1024x768 @60Hz	V	V	V
	1024x768 @75Hz	V	V	V
SXVGA	1280x720 @50Hz	V	V	V
	1280x1024 @60Hz	V	V	V
	1280x1024 @75Hz	V	V	V
	1280x1024 @100Hz	V	V	V
WXGA+	1440x900 @60Hz	V	V	V
	1440x900 @100Hz	V	V	V
WSXGA+	1680x1050 @60Hz	V	V	V
	1680x1050 @100Hz	V	V	V
Full HD	1920x1080 @50Hz	V	V	V
	1920x1080 @60Hz	V	V	V
	1920x1080 @100Hz	V	V	V
QHD	2560x1440 @60Hz	V	V	V
	2560x1440 @100Hz		V	V
WQHD	3440x1440 @50Hz	V	V	V
	3440x1440 @60Hz	V	V	V
	3440x1440 @100Hz		V	V
Video-Timing-Auflösung	480P	V	V	V
	576P	V	V	V
	720P	V	V	V
	1080P	V	V	V
Spezielles EDID für PBP	1720x1440 @60Hz	V	V	V

Problemlösung

Die Betriebsanzeige-LED ist aus.

- Drücken Sie noch einmal die Ein-/Austaste des Monitors.
- Prüfen Sie, ob das Monitornetzkabel richtig angeschlossen ist.

Es wird kein Bild angezeigt.

- Prüfen Sie, ob die Computergrafikkarte richtig installiert ist.
- Prüfen Sie, ob Computer und Monitor an Steckdosen angeschlossen und eingeschaltet sind.
- Prüfen Sie, ob das Monitorsignalkabel richtig angeschlossen ist.
- Der Computer befindet sich möglicherweise im Bereitschaftsmodus. Drücken Sie eine beliebige Taste zur Aktivierung des Monitors.

Das Bild hat nicht die richtige Größe oder ist nicht zentriert.

Stellen Sie den Computer anhand der Anweisungen unter Voreingestellte Anzeigemodi entsprechend dem Monitor ein.

Es gibt keine Plug-and-Play-Funktionalität.

- Prüfen Sie, ob das Monitornetzkabel richtig angeschlossen ist.
- Prüfen Sie, ob das Monitorsignalkabel richtig angeschlossen ist.
- Prüfen Sie, ob Computer und Grafikkarte Plug-and-Play-kompatibel sind.

Symbole, Schrift und/oder Anzeige sind unscharf, verschwimmen oder haben Farbprobleme.

- Vermeiden Sie den Einsatz von Videoverlängerungskabeln.
- Passen Sie Helligkeit und Kontrast an.
- Passen Sie die RGB-Farbe an oder stimmen Sie die Farbtemperatur ab.
- Prüfen Sie, ob das Monitorsignalkabel richtig angeschlossen ist.
- Prüfen Sie den Signalkabelanschluss auf verbogene Kontakte.

Der Monitor beginnt zu flackern oder zeigt Wellen.

- Ändern Sie die Bildfrequenz entsprechend den Fähigkeiten Ihres Monitors.
- Aktualisieren Sie Ihre Grafikkartentreiber.
- Halten Sie den Monitor von elektrischen Geräten fern, die elektromagnetische Störungen verursachen könnten.