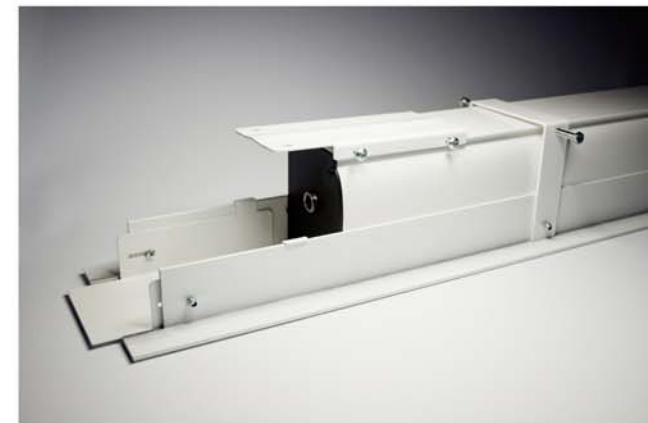


celexon™

Bedienungsanleitung

Expert-Deckeneinbau-Set



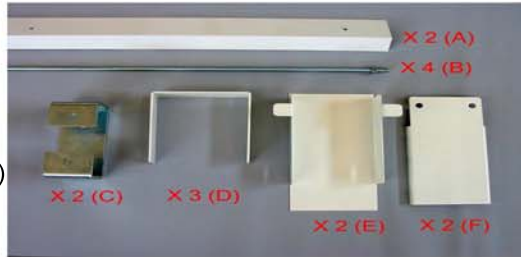
celexon™
www.de.celexon.com

Vielen Dank, dass Sie sich für unser Produkt entschieden haben! Lesen Sie die Anleitung aufmerksam durch, bevor Sie die Leinwand benutzen.

Vielen Dank, dass Sie sich für unser Produkt entschieden haben! Bitte lesen Sie die Bedienungsanleitung aufmerksam durch, bevor Sie die Leinwand nutzen! Die korrekte Installation und Wartung sichert eine lange Lebensdauer Ihres Produktes.

Lieferumfang

- 2 x lange, weiße L-Profile, vorgebohrt, 50 x 30 x 3 cm (A)
- 4 x Gewindestangen, Länge: 1m (B)
- 2 x Montagewinkel für Decke (C)
- 3 x U-Form Montagewinkel, weiß (D)
- 2 x seitliche Montageklappen (E)
- 2 x Abdeckklappen, weiß (F)



Bevor Sie mit der Montage des Deckeneinbau-Sets beginnen, schneiden Sie ein recht-eckiges Loch in Ihre abgehängte Decke. Danach bohren Sie die Löcher in die tragende Decke um die Montagewinkel (C) und das Einbauset montieren zu können. Je nach dem erworbenen Produkt, folgen Sie bitte der Anleitung. Achten Sie bei der Montage auf die Position der Beschwerungsstange der Leinwand.

Installation

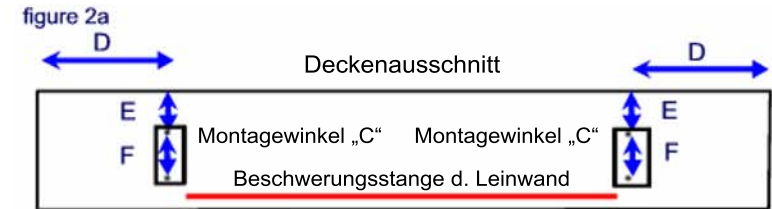
- 1) Schneiden Sie ein Loch in Ihre abgehängte Decke (figure 1a). „L“ ist die Breite der sichtbaren Fläche Ihrer Leinwand.



MODEL	Breite A (cm)	Tiefe B (cm)
celexon Expert	L + 51	13
celexon Expert XL	L + 53	15,5

Installation

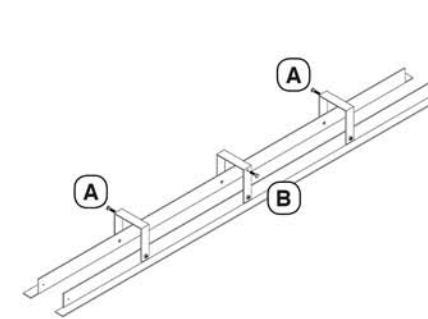
- 2) Bohren Sie die Löcher zur Aufnahme der Montagewinkel (C) in die tragende Decke. Folgen Sie der Anleitung in Figur 2a. Markieren Sie die folgenden Maße:



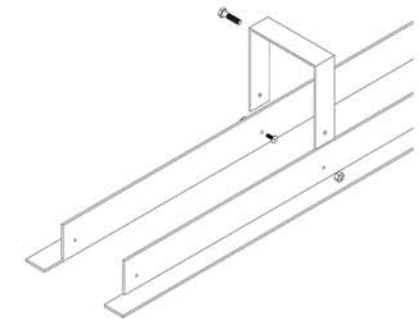
MODEL	D (CM)	E (CM)	F (CM)
celexon Expert	13,5	3,5	6
celexon Expert XL	13,5	5,7	6

Wenn Sie die Löcher in den entsprechenden Abständen gebohrt haben, können Sie mit der Montage des Einbausets fortfahren.

Montieren Sie die drei U-Form (D) Winkel an die beiden L-Profile (A). Nutzen Sie hierfür die mitgelieferten Schrauben in den vorhandenen Bohrungen (siehe Figur 3a). Achten Sie auf die richtige Positionierung der oberen Zentrierungsschraube (siehe Figur 3b).



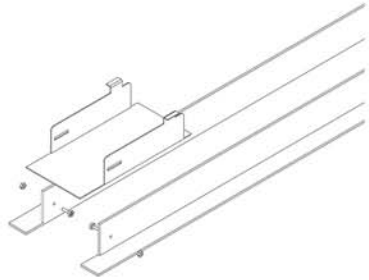
Figur 3a



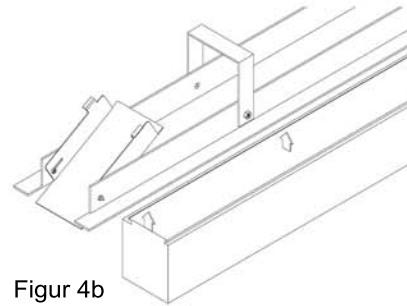
Figur 3b

Installation

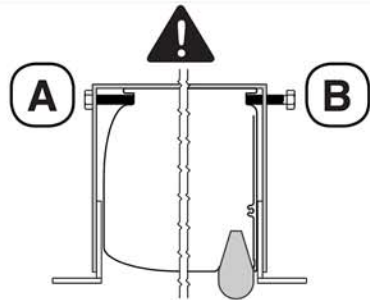
4) Montieren Sie nun die beiden Montagekappen (E) an den Enden der L-Profile (siehe Figur 4a). Anschließend stülpen Sie den kompletten Rahmen über das Leinwandgehäuse (Figur 4b) und fixieren diesen an das Gehäuse mit den drei Zentrierungsschrauben der U-Form Winkel. (siehe Figur 4c)



Figur 4a

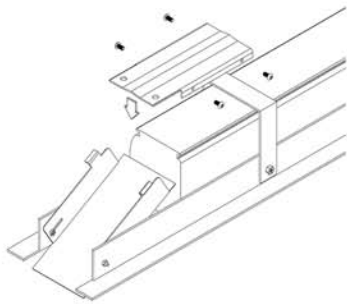


Figur 4b



Figur 4c

5) Fixieren Sie die Montageklappen (F) am linken und rechten Ende des Leinwandgehäuses. Achten Sie auf eine exakte Montage gemäß der Figur 5a.

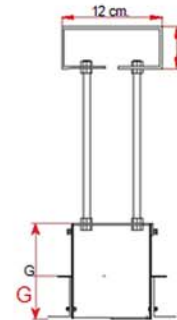


Figur 5a

6) Montieren Sie die Montagewinkel (C) an der tragenden Decke (Figur 6a), nutzen Sie die zuvor gebohrten Löcher gemäß Tabelle 2A.

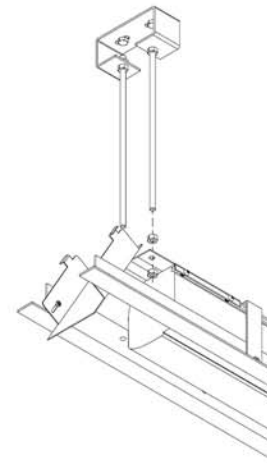
Installation

7) Schneiden Sie die Gewindestangen (B) auf die benötigte Länge. Beachten Sie hierbei die Höhe der Decken-Montagewinkel (C) und die Höhe (G), wie in der folgenden Zeichnung.

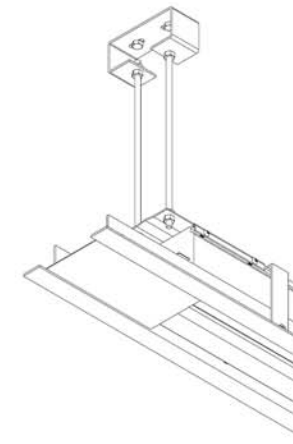


MODEL	G (cm)
Deckeneinbau-Leinwand Expert	11,7
Deckeneinbau-Leinwand Expert XL	13,7

8) Befestigen Sie die Gewindestangen mit den mitgelieferten Muttern an den beiden Deckenmontage-Winkeln Ihrer tragenden Decke. Öffnen Sie die seitlichen Klappen des Deckeneinbau-Sets und heben die gesamte Konstruktion in den Deckenausschnitt. Befestigen Sie die Gewindestangen an den Montageplatten der Leinwand wie in Figur 8a mit den mitgelieferten Muttern. Schließen Sie nun die beiden Montage-Klappen und schieben diese zurück in Richtung Leinwandgehäuse. Ihre Deckeneinbauleinwand sollte nun wie in Figur 8b montiert sein.



Figur 8a



Figur 8b

Die Installation des Deckeneinbau-Sets ist nun abgeschlossen.

EC Konformitätserklärung,

Hersteller: celexon Germany GmbH & Co. KG
Adresse: Gutenbergstraße 2, 48282 Emsdetten, DE

erklärt hiermit, dass das nachfolgende Produkt

Produktname: celexon Motorleinwände der Expert Serie

Modellnummer: Motor Expert XL, Motor Expert
Hersteller: celexon Germany GmbH & Co. KG,
48282 Emsdetten, DE

mit den folgenden Normen übereinstimmt:

CE EN 50081-1, CE EN 50082-1

und folgende Brandschutznorm erfüllt:

M1 7201-96 FP (Tuch: Matt Weiß)

Anmerkungen:

Die CE-Tests wurden im Normalmodus durchgeführt und beziehen sich auf das getestete Gerät und die spezifisch ausgeführten Tests!

Dieses Zertifikat bezieht sich ausschließlich auf das zum Test überlassene Gerätemodell.

Emsdetten, den 20.06.2013



Christoph Hertz
Managing Director

celexonTM

Bedienungsanleitung

celexon Motorleinwände
der Expert Serie



celexonTM
www.celexon.com



Vielen Dank, dass Sie sich für ein Qualitätsprodukt von celexon entschieden haben!

Lesen Sie die Anleitung bitte aufmerksam durch, bevor Sie die Leinwand benutzen und bewahren Sie diese auf!

Elektrische Spezifikationen

Spannung: 100V ~ 120V, 60Hz
or 220V ~ 240V, 50Hz

Verbrauch: 156W (MAX)
0,4 Watt (Standby)

Installation

Installieren Sie die Leinwand an einer für alle Betrachter komplett sichtbaren Position. Die Position der Hauptbetrachter sollte mittig der Leinwand bei ausgefahrenem Tuch Augenhöhe = unteres Drittel der Bildfläche liegen. Die Leinwand kann an die Wand oder Decke montiert werden. Besorgen Sie sich die für Ihre Bausubstanz / Bauvorschriften geeigneten Schrauben und Dübel. Führen Sie die Installation mit mindestens 2 Personen durch.

Achtung : Montieren Sie die Leinwand nicht in der Nähe von Heizungs- oder Klimageräten, da diese das Leinwandtuch beschädigen können.

Montage an der Decke:

Messen Sie den Abstand zwischen den Montagewinkeln. Die Winkel sollte jeweils mit einem Abstand von ca. 1/3 der Gesamtlänge zu den Ecken der Leinwand montiert werden. Übertragen Sie das Maß an die Decke. Achten Sie auf Parallelität der Löcher zur Wand. Nutzen Sie für Ihr Tragwerk passende Schrauben & Dübel. Nachdem Sie die Halterungen befestigt haben (Fig. 1), heben Sie bitte die Leinwand (**mit 2 Personen**) an und führen Sie mit einer halben Drehung in die Führungsschiene (Fig. 2) ein und sichern das Gehäuse mit den entsprechenden Schrauben.

Entfernen Sie den Transportschutz zwischen Leinwand und Gehäuse. Kontrollieren Sie abschließend die Schrauben an der Leinwand, und ziehen Sie diese ggf. fest. Bei Schäden an den Halterungen oder den Sicherungsschrauben setzen Sie sich bitte mit Ihrem Händler in Verbindung. Die Leinwand darf erst nach Austausch der defekten Komponenten genutzt werden.

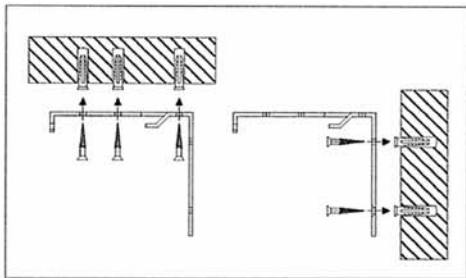


Fig. 1

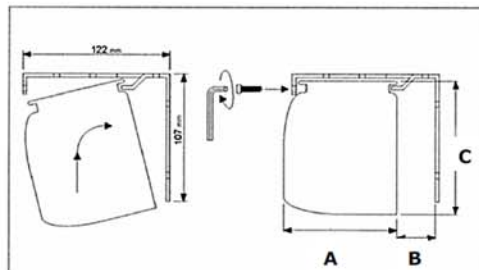


Fig. 2

Installation

Montage an der Wand:

Messen Sie den Abstand zwischen den Montagewinkeln. Die Winkel sollte jeweils mit einem Abstand von ca. 1/3 der Gesamtlänge zu den Ecken der Leinwand montiert werden.

Übertragen Sie das Maß an die Wand. Achten Sie darauf, dass diese absolut Waagrecht sind (Wasserwaage). Nutzen Sie für Ihr Tragwerk passende Schrauben & Dübel.

Nachdem Sie die Halterungen befestigt haben (Fig. 1), heben Sie bitte die Leinwand (**mit 2 Personen**) an und führen Sie mit einer halben Drehung in die Führungsschiene (Fig. 2) ein und sichern das Gehäuse mit den entsprechenden Schrauben.

Entfernen Sie den Transportschutz zwischen Leinwand und Gehäuse. Kontrollieren Sie abschließend die Schrauben an der Leinwand, und ziehen Sie diese ggf. fest. Bei Schäden an den Halterungen oder den Sicherungsschrauben setzen Sie sich bitte mit Ihrem Händler in Verbindung. Die Leinwand darf erst nach Austausch der defekten Komponenten genutzt werden.

Bedienung

Anschließen der Leinwand:

Der elektrische Anschluss der Leinwand muss durch Fachpersonal laut Fig. 3 vorgenommen werden. Beachten Sie die Farbe der Kabel und montieren Sie den Wandschalter in der Nähe der Leinwand, damit der Anwender das Leinwandtuch beim auf- und abrollen stets im Blick hat. Verbinden Sie niemals den Wandschalter mit mehr als einem Gerät.

Trennen Sie den Anschluss bei Wartungsarbeiten.

Leinwandtuch herunter fahren

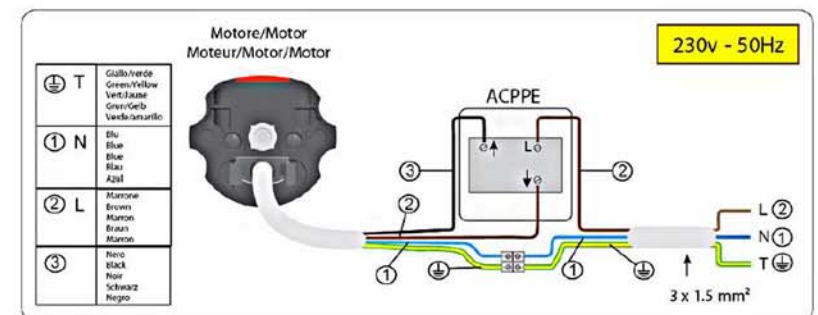
Drücken und halten Sie den Ab-Taster des Wandschalters. Die Leinwand fährt heraus und stoppt automatisch am eingestellten Endpunkt.

Leinwandtuch hinauf fahren

Drücken und halten Sie den Auf-Taster des Wandschalters. Die Leinwand fährt herauf und stoppt automatisch am Gehäuse bzw. dem eingestellten oberen Endpunkt.

Leinwandtuch stoppen

Um die Leinwand manuell zu stoppen, lassen Sie den Auf- bzw Ab-Taster los. Der Motor stoppt mit sofortiger Wirkung.



Die Einstellung der Endabschaltung ist möglich. Bitte fordern Sie für diesen Vorgang die Anleitung bei Ihrem Fachhändler oder direkt über www.celexon.de an.