



Der Multitouch ProLite T2452MTS arbeitet mit der neuesten Optical-Dualkamasensor-Technologie, die eine exakte Bedienbarkeit und eine hohe optische Transparenz ermöglicht. Die belastbare Glassoberfläche macht das Gerät besonders langlebig. Der Clou der Technik: Der 24-Zöller (60 cm) erkennt mehrere Berührungspunkte gleichzeitig. So lassen sich nicht nur der Mauszeiger oder Klickfunktionen kontrollieren, durch einfaches Spreizen oder Schließen der Finger lassen sich z.B. Bilder oder das Browserfenster skalieren. Das Panel bietet eine HD-Auflösung von 1.920 x 1.080 Bildpunkten sowie eine schnelle Response-Time von 2 ms. HDMI-, DVI- und D-SUB-Eingänge sorgen für größtmögliche Flexibilität beim Anschluss. Das Touch-Interface wird über eine USB-Schnittstelle mit dem Rechner verbunden. Die X-Res-Technologie ermöglicht zudem eine Schärfenoptimierung bei Darstellungen mit geringeren Auslösungen und lässt dadurch die Bilder lebhafter und natürlicher wirken.



TOUCH TECHNOLOGIE - OPTICAL

Die optische Technologie arbeitet mit Kameras und Infrarotlicht. Der gesamte Bildschirm wird von den Seiten und von unten gleichmäßig mit Infrarotlicht beleuchtet. Berührt ein Gegenstand das Infrarotlicht erkennen die Kameras weniger Licht. Aus den erfassten Werten der Kameras berechnet der Touchscreen-Controller die Berührungsposition.



LAUTSPRECHER UND KOPFHÖRER

Wollen Sie mit Freunden spielen? Verwenden Sie die integrierten hochwertigen Lautsprecher. Wollen Sie niemanden stören? Schließen Sie Ihren Kopfhörer an die Kopfhörerbuchse und drehen Sie die Lautstärke hoch.

1. DISPLAY EIGENSCHAFTEN

BILDDIAGONALE	23.6"; 60cm
TOUCHSCREEN TECHNOLOGIE	optisch, multitouch (2 kompatible Touchpunkte - HID, unterstützt nur unter Windows® 7), Aktivierung durch Finger oder Stift
PANEL	TN LED-backlit
GLAS HÄRTEGRAD	7H min.
ARBEITSFLÄCHE H X B	293.2 x 521.3 mm; 11.54" x 20.51"
REAKTIONSZEIT	2 ms
KONTRASTVERHÄLTNIS	1000 : 1 typisch
KONTRASTVERHÄLTNIS	5 000 000 : 1 ACR
HELLIGKEIT	300 cd/m ² typisch
BLICKWINKEL	horizontal/vertikal: 170° / 160°; rechts/links: 85° / 85°; nach oben/unten: 80° / 80°
DARSTELTBARE FARBEN	16.7 Mio.
PIXELABSTAND H x V	0.272 x 0.272 mm
PHYSIKALISCHE AUFLÖSUNG	Full HD 1080p, 1920 x 1080 (2.1 megapixel)
HORIZONTALFREQUENZ	24 - 82 KHz
VERTIKALFREQUENZ	55 - 76 Hz
SYNCHRONISATIONSTYPEN	Separate Sync
BILDFORMAT	16 : 9
LICHTDURCHLÄSSIGKEIT	88%

2. SCHNITTSTELLEN & ANSCHLÜSSE

ANALOG SIGNALEINGANG	VGA
DIGITAL SIGNALEINGANG	DVI-D, HDMI (x2)
HDCP	ja;
KOPFHÖRER ANSCHLUSS	Ja
AUSGÄNGE	Kopfhörer Anschluss
SONSTIGE	USB (für die Touchfunktion)

3. BESONDERHEITEN

PLUG & PLAY	VESA DDC2B™
PARAMETER-EINSTELLUNG	On-Screen-Display in 8 Sprachen (EN, DE, FR, NL, PL, Chinesisch, JP, RU) und 5 Tasten Bedienfunktion (Power, Auswahl/ Eingabequelle, Heraufscrollen/ X-Res Technologie, Nach unten scrollen/ i-style Color, Menu)
EINSTELLBARE PARAMETER	Autom. Anpassung, Bildeinstellung (Kontrast, Helligkeit, ACR, ECO, OD, X-Res Technologie), Eingabequelle, Audio Anpassung (Lautstärke, Stumm, HDMI Audio), Farbeinstellungen, Informationen, Bildeinrichtung (Takt, H-Position, V-Position, Fokus, Schärfe, Video Modus Anpassung), Menu-Einstellungen (Sprache, OSD-Position, OSD-Auszeit, OSD-Hintergrund, Start Logo, LED), Zurücksetzen
LAUTSPRECHER	2 x 2 W (Stereo)

DIEBSTAHLSICHERUNG	Kensington-lock™
SICHERHEIT	CE, TÜV/Bauart, VCCI-B, CU, PSE
NEIGUNGSWINKEL	37° nach oben; 5° nach unten
VESA MOUNTING	100 x 100 mm
FARBE	Schwarz

4. ZUBEHÖR

TREIBER	single-touch: XP, Vista, multi-touch: Windows®7 (HID)
ZUBEHÖR IM LIEFERUMFANG	Strom-, VGA (D-Sub)-, DVI-D, USB-, Audio-Kabel, Touchstift, Sicherheits-Handbuch, Leitfaden zur Inbetriebnahme

5. POWER-MANAGEMENT

STROMVERSORGUNG	AC 100 - 240 V, 50 / 60 Hz
NETZTEIL	intern
LEISTUNGS-AUFNAHME	24 W typisch; max. 0.5 W im Power Management Modus
POWER MANAGEMENT	VESA DPMS, ENERGY STAR®

6. EU-ENERGIEEFFIZIENZ-LABEL

ENERGIEEFFIZIENZKLASSE	A
STROMVERBRAUCH IM BETRIEB	24.2W
JÄHRLICHER ENERGIEVERBRAUCH	35 kWh / Jahr*
SICHTBARE BILDSCHIRMDIAGONALE	60 cm; 23.6"; (24" Segment)

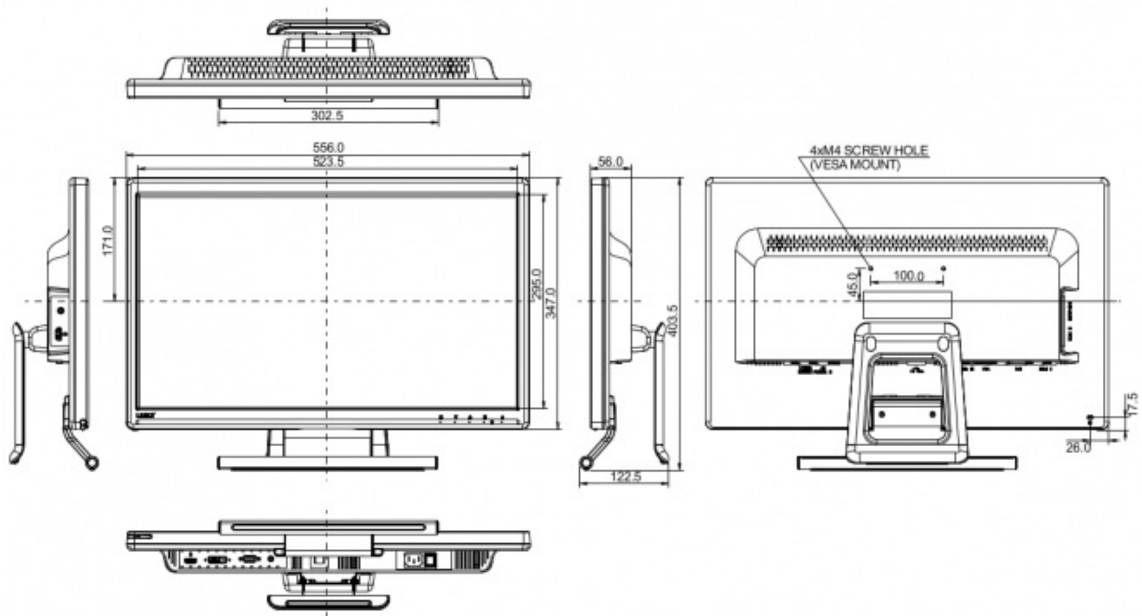
Dieses sind Informationen gemäß der Verordnung (EU) Nr 1062/2010.

**Basierend auf dem Leistungsverbrauch des Gerätes, bei 4 Stunden pro Tag und 365 Tage Betrieb.*

Der tatsächliche Energieverbrauch hängt von der tatsächlichen Einsatzdauer ab.

7. ABMESSUNGEN & GEWICHT

MASSE B x H x T	556 x 403.5 x 122.5 mm
GEWICHT	5.6 kg



Alle Warenzeichen sind eingetragene Handelsmarken. Irrtum und Änderungen in den Spezifikationen vorbehalten. Alle LCD's erfüllen die ISO-9241-307:2008 Pixelfehlerklasse.

© IYAMA CORPORATION (). ALL RIGHTS RESERVED.