

LCD-Monitor  
SDM-F27M30



Nutzen Sie diese Hilfe, wenn bei der Verwendung des Monitors Fragen oder Probleme auftauchen.

## Vorbereitungen

[Informationen zu den Anleitungen für diesen Monitor](#)

---

Erläuterung der Teile und Bedienelemente

— [Ansicht von vorne](#)

---

— [Ansicht von hinten](#)

## Einrichtung

[Einrichten des Monitors](#)

---

[Lösen des Ständers](#)

---

[Anpassen der Position des Monitorbildschirms](#)

---

[Tragen des Monitors](#)

---

[Herstellen von Verbindungen](#)

---

## Verwendung des Monitors

[Ein-/Ausschalten](#)

---

[Verwendung des Joysticks](#)

---

[Wechseln des Eingangs](#)

---

Ändern der Einstellungen

---

[Verwenden des Menüs](#)

---

[Bild-Modus]

---

[Spielfeld]

---

[Bildeinstellung]

---

[Eingänge]

---

[USB-Hub]

---

[Audio]

---

[Personalisieren]

---

[OSD-Menü]

---

[Weiter]

---

Verwendung der praktischen Funktionen

---

[Verwenden des KVM-Schalters \(Funktion zur automatischen Umschaltung\)](#)

---

[Verwenden der Einstellungssoftware \(Windows\)](#)

---

Fehlerbehebung

---

[Fehlerbehebung](#)

---

[Keine Anzeige auf dem Bildschirm](#)

---

[Keine Tonausgabe vom Monitor](#)

---

Zusätzliche Informationen

---

[Support-Websites](#)

---

[Unterstützte Formate](#)

---

Softwareaktualisierung

---

[Aktualisierung der Software](#)

---

LCD-Monitor  
SDM-F27M30

## Informationen zu den Anleitungen für diesen Monitor

---

In dieser Anleitung werden die folgenden Inhalte beschrieben.

### Einrichtungshandbuch

Diese Anleitung erläutert die Einrichtung und die Anschlüsse, die erforderlich sind, damit Sie diesen Monitor verwenden können.

### Bedienungsanleitung

Diese Anleitung erläutert die Sicherheitsvorkehrungen.

### Hilfe (diese Webanleitung)

Diese Anleitung erläutert die Verwendung des Monitors.

#### Hinweis

- Änderungen am Monitor, die dem technischen Fortschritt dienen, bleiben vorbehalten.

#### Tipp

- Auf dem Bildschirm in Klammern angezeigte Buchstaben [--] verweisen auf die Menüoptionen.
- In den Abbildungen sind möglicherweise nicht alle Details dargestellt.
- Das Einrichtungshandbuch kann von den Support-Websites heruntergeladen werden.

---

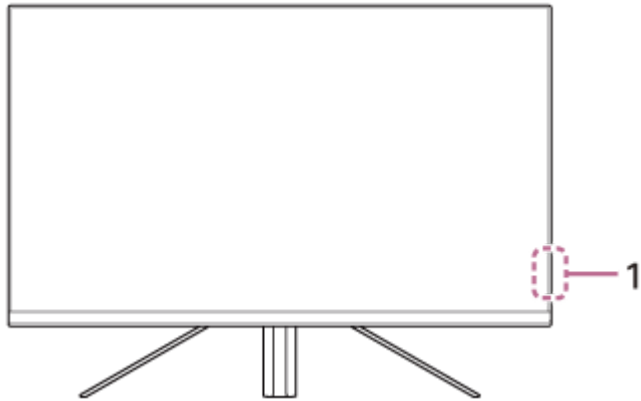
### Verwandtes Thema

- [Support-Websites](#)

LCD-Monitor  
SDM-F27M30

## Ansicht von vorne

---

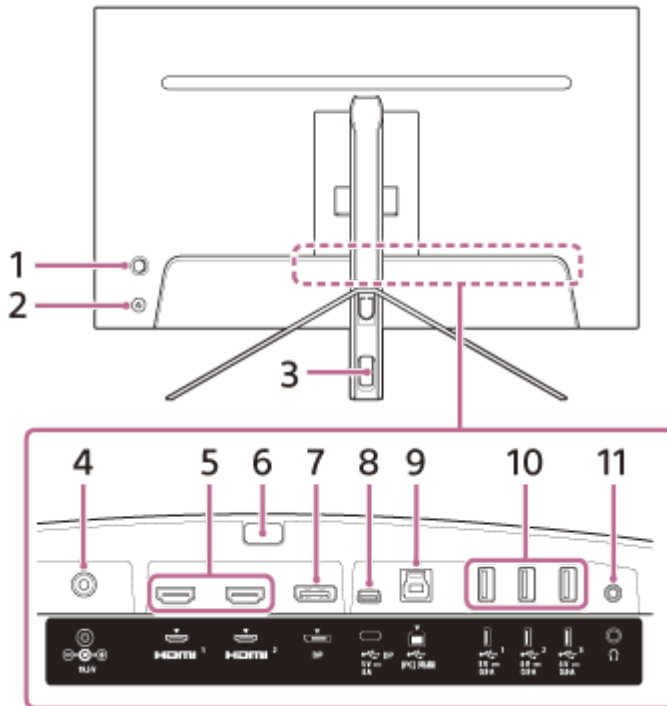


### 1. Netzanzeige

Diese Anzeige zeigt den Monitorstatus an.

- Weiß: eingeschaltet
- Gelb: Standby
- Aus: ausgeschaltet

## Ansicht von hinten



### 1. Joystick

Damit nehmen Sie die Lautstärkeanpassung, Helligkeitsanpassung, Eingangsauswahl und verschiedene Einstellungen über die Anzeige der Menüs vor.

### 2. Ein/Aus-Taste

Diese Taste schaltet den Monitor ein. Wenn Sie die Taste bei eingeschaltetem Monitor drücken, wird der Monitor ausgeschaltet.

### 3. Kabeldurchführung

Bündelt die an den Monitor angeschlossenen Kabel, indem sie hier durchgeführt werden.

### 4. Gleichstromeingangsbuchse

Schließen Sie hier das Netzteil (mitgeliefert) an.

### 5. HDMI-Anschluss 1, 2

Verbinden Sie diesen Anschluss mit einer Spielekonsole oder einem Computer, die bzw. der mit einem HDMI-Ausgang ausgestattet ist.

### 6. Taste zum Lösen des Ständers

Drücken Sie diese Taste, um den Ständer zu lösen.

### 7. DisplayPort-Anschluss

Verbinden Sie diesen Anschluss mit einem Computer, der mit einem DisplayPort-Ausgang ausgestattet ist.

### 8. USB Type-C-Anschluss

Verbinden Sie diesen Anschluss mit einem Computer, der mit einem USB-Type-C-Anschluss ausgestattet ist.

### 9. USB Type-B-Anschluss

Verbinden Sie diesen Anschluss mit dem USB-Anschluss eines Computers.

## 10. USB Type-A-Anschluss 1 bis 3

Schließen Sie hier USB-Peripheriegeräte wie eine Tastatur oder Maus an.

## 11. Kopfhörerbuchse

Schließen Sie hier einen Kopfhörer an.

Wenn ein Kopfhörer angeschlossen ist, werden die Lautsprecher des Monitors ausgeschaltet.

---

### Verwandtes Thema

- [\[Personalisieren\]](#)
- [Verwendung des Joysticks](#)
- [Lösen des Ständers](#)

G-909-100-41(1) Copyright 2022 Sony Corporation

LCD-Monitor  
SDM-F27M30

## Einrichten des Monitors

---

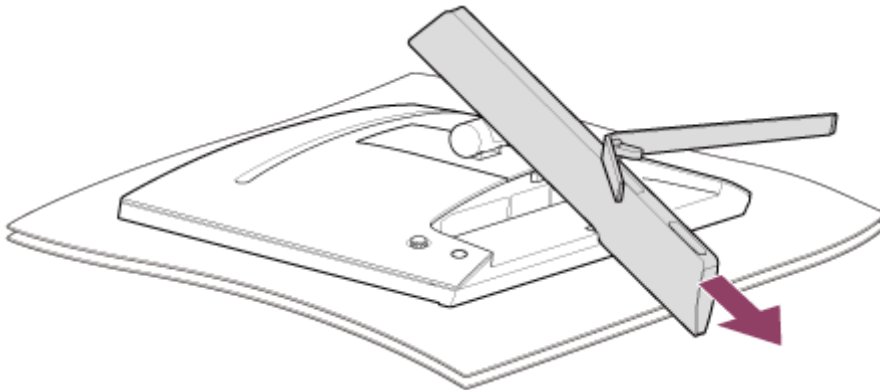
Informationen zur Einrichtung und zu den Anschlüssen des Monitors finden Sie im Einrichtungshandbuch. Sie können es von den folgenden Support-Websites herunterladen.

- Für Kunden in den USA  
<https://www.sony.com/electronics/support>
- Für Kunden in Kanada  
<https://www.sony.ca/en/electronics/support>
- Für Kunden in Europa  
<https://www.sony.eu/support>
- Für Kunden in China  
<https://service.sony.com.cn>

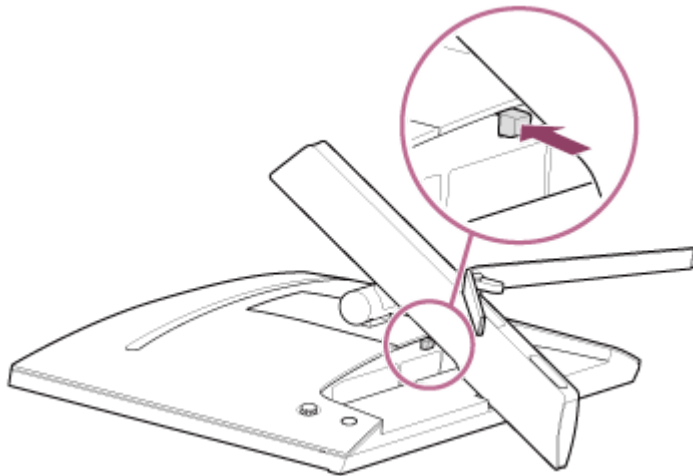
## Lösen des Ständers

- 1 **Schalten Sie den Monitor aus, ziehen Sie den Ständer auf die maximale Höhe aus und legen Sie den Monitor dann mit dem LCD-Bildschirm nach unten ab.**

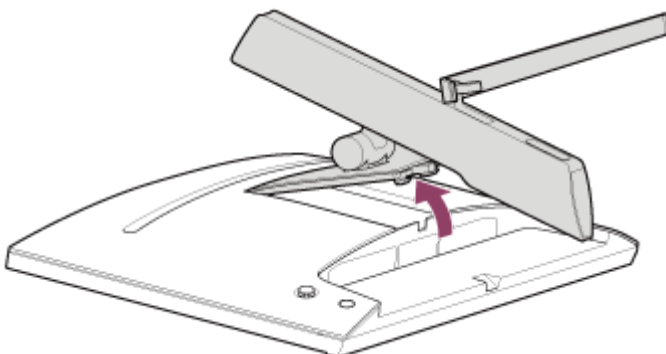
Legen Sie ein weiches Tuch auf eine stabile Oberfläche, damit der LCD-Bildschirm nicht beschädigt wird.



- 2 **Drücken Sie die Taste zum Lösen des Ständers an der Rückseite des Monitors.**

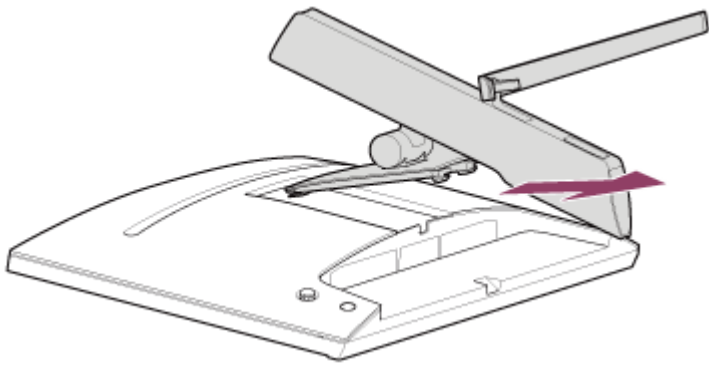


- 3 **Heben Sie den Ständer an.**



- 4 **Ziehen Sie den Ständer aus dem Monitor heraus.**





### Hinweis

- Halten Sie den Ständer beim Lösen gut fest, damit Sie nicht den LCD-Bildschirm damit berühren.
- Informationen zum Anbringen des abgenommenen Ständers finden Sie im Einrichtungshandbuch.

---

### Verwandtes Thema

- [Informationen zu den Anleitungen für diesen Monitor](#)
- [Anpassen der Position des Monitorbildschirms](#)

LCD-Monitor  
SDM-F27M30

## Anpassen der Position des Monitorbildschirms

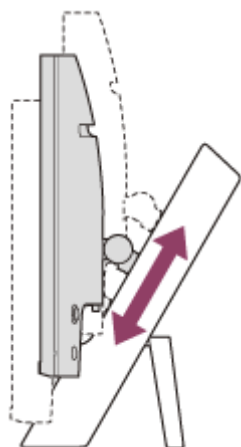
---

Passen Sie die Höhe und den Winkel des Monitors an, damit Sie den Bildschirm leichter betrachten können.

### So passen Sie die Höhe an

Halten Sie den Monitor fest und passen Sie die Höhe an.

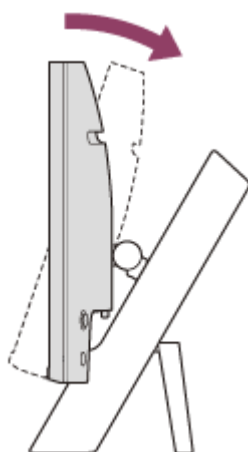
Achten Sie darauf, dass Sie während der Anpassung nicht die Oberfläche des LCD-Bildschirms berühren.



### So passen Sie den Winkel an

Halten Sie den Monitor fest und passen Sie den Winkel an.

Achten Sie darauf, dass Sie während der Anpassung nicht die Oberfläche des LCD-Bildschirms berühren.



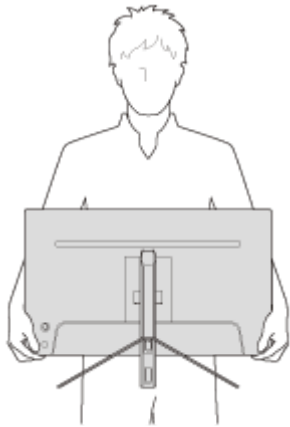
LCD-Monitor  
SDM-F27M30

## Tragen des Monitors

---

Drehen Sie den Bildschirm zu sich und halten Sie ihn zum Tragen mit beiden Händen auf der linken und rechten Seite unten.

Achten Sie darauf, dass Sie beim Tragen nicht die Oberfläche des LCD-Bildschirms berühren.



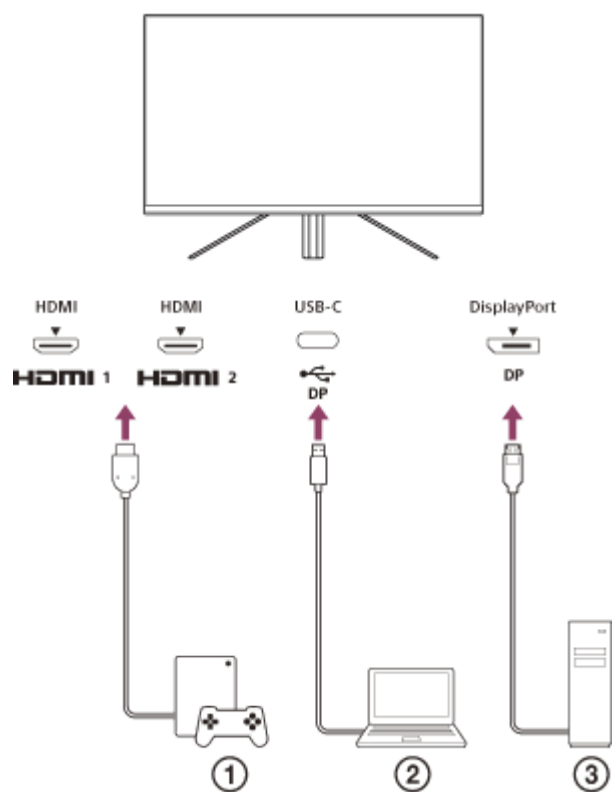
LCD-Monitor  
SDM-F27M30

## Herstellen von Verbindungen

Sie können Geräte wie einen Computer und/oder eine Spielekonsole an diesen Monitor anschließen.

### Hinweis

- Achten Sie darauf, dass Sie das Netzkabel des Monitors trennen, wenn Sie Gerätekabel anschließen.

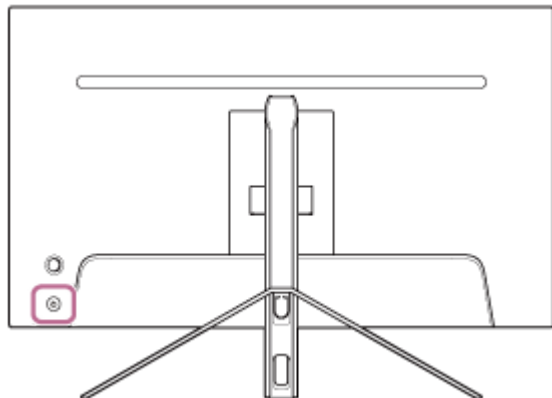


- ① Spielekonsole
- ② Laptop-Computer
- ③ Desktop-Computer

LCD-Monitor  
SDM-F27M30

## Ein-/Ausschalten

---



**1 Drücken Sie die Ein/Aus-Taste.**

Die Netzanzeige leuchtet weiß und der Monitor wird eingeschaltet.

Stellen Sie sicher, dass das verbundene Gerät eingeschaltet ist, wenn auf dem Bildschirm nichts angezeigt wird.

**2 Drücken Sie die Ein/Aus-Taste erneut, um den Monitor auszuschalten.**

Die Netzanzeige erlischt und der Monitor wird ausgeschaltet.

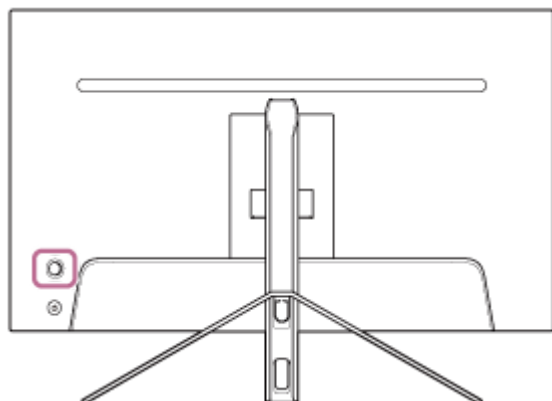
### Tipps

- Wenn kein Eingangssignal vorliegt, wechselt der Monitor in den Standby-Modus und die Netzanzeige leuchtet gelb.

LCD-Monitor  
SDM-F27M30

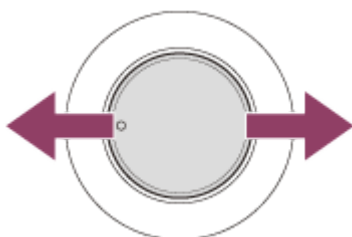
## Verwendung des Joysticks

Sie können mit dem Joystick die Lautstärkeanpassung, die Helligkeitsanpassung, Eingangsauswahl und verschiedene Einstellungen über die Anzeige der Menüs vornehmen.



### So passen Sie die Lautstärke an

Wenn das Menü nicht angezeigt wird, bewegen Sie den Joystick an der Rückseite des Monitors nach links oder rechts.



Der Bildschirm zur Lautstärkeanpassung wird angezeigt und Sie können die folgenden Bedienvorgänge vornehmen.

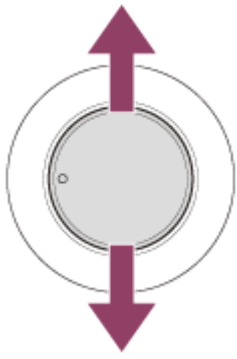
- Bewegen Sie den Joystick von vorne gesehen nach rechts (Seite mit der Erhebung), um die Lautstärke zu erhöhen, und nach links, um die Lautstärke zu verringern.
- Bewegen Sie den Joystick nach unten, um den Ton stummzuschalten.
- Wenn Sie den Joystick nach oben bewegen, während der Stummschaltungsbildschirm angezeigt wird, wird die Stummschaltung aufgehoben und der Lautstärke-Anpassungsbildschirm wird wieder angezeigt.
- Der Lautstärke-Anpassungsbildschirm wird ausgeblendet, wenn Sie den Joystick drücken, während der Bildschirm angezeigt wird, oder wenn für eine bestimmte Zeit kein Vorgang ausgeführt wird.

#### Tipp

- Die Lautstärke der Kopfhörerbuchse und die Lautstärke des integrierten Lautsprechers können getrennt voneinander eingestellt werden.

### So passen Sie die Bildschirmhelligkeit an

Wenn das Menü nicht angezeigt wird, bewegen Sie den Joystick an der Rückseite des Monitors nach oben oder unten.



Der Bildschirm zur Helligkeitsanpassung wird angezeigt und Sie können die folgenden Bedienvorgänge vornehmen.

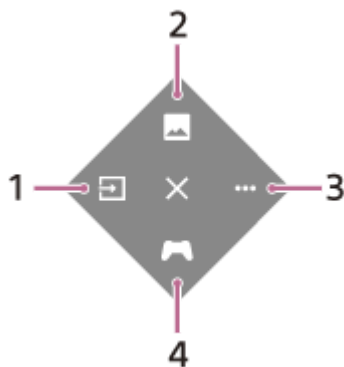
- Bewegen Sie den Joystick nach oben oder nach rechts, um ihn heller zu machen, und nach unten oder links, um ihn dunkler zu machen.
- Der Helligkeit-Anpassungsbildschirm wird ausgeblendet, wenn Sie den Joystick drücken, während der Bildschirm angezeigt wird, oder wenn für eine bestimmte Zeit kein Vorgang ausgeführt wird.

### So zeigen Sie das Menü an

Wenn das Menü nicht angezeigt wird, drücken Sie den Joystick an der Rückseite des Monitors.



Das Menü wird angezeigt und Sie können die Eingangsauswahl und verschiedene Einstellungen vornehmen, indem Sie den Joystick nach oben, unten, links und rechts bewegen.



1. Wählen Sie den Eingang.
2. Passen Sie die Bildqualität an.
3. Nehmen Sie Einstellungen in Bezug auf diesen Monitor vor.
4. Nehmen Sie Einstellungen für praktische Funktionen im Spiel vor.

### So blenden Sie das Menü aus

Bewegen Sie den Joystick wiederholt nach links.

---

#### Verwandtes Thema

- [Wechseln des Eingangs](#)

- [Bildeinstellung]
- [Weiter]
- [Spielassistent]
- Verwenden des Menüs

G-909-100-41(1) Copyright 2022 Sony Corporation



LCD-Monitor  
SDM-F27M30

## Wechseln des Eingangs

---

Dieser Monitor wählt automatisch den Eingang aus, an dem ein Signal eingespeist wird.  
Wenn mehrere Eingangssignale vorliegen, werden die Eingänge mit der folgenden Priorität ausgewählt.  
HDMI 1→HDMI 2→DisplayPort→USB-C  
Verwenden Sie den Joystick, um den Eingang manuell umzuschalten.

**1 Drücken Sie den Joystick an der Rückseite des Monitors.**

Das Menü wird angezeigt.

**2 Bewegen Sie den Joystick nach links.**

Das Menü für die Eingangsauswahl wird angezeigt.

**3 Wählen Sie den gewünschten Eingang.**

**4 Drücken Sie den Joystick.**

Der Eingang wechselt zum ausgewählten Eingang.

### Hinweis

- Wenn [Autom. auswählen] auf [Aus] gesetzt ist, wird der Eingang nicht automatisch ausgewählt.
- Wenn [Steuerung für HDMI] auf [Ein] gesetzt ist, wird der Eingang dieses Geräts automatisch ausgewählt, wenn es eingeschaltet oder bedient wird.
- Wenn kein Eingangssignal vorliegt, wird der Eingang nicht ausgewählt.

---

### Verwandtes Thema

- [\[Eingänge\]](#)

LCD-Monitor  
SDM-F27M30

## Verwenden des Menüs

---

Sie können über den Menüeinstellungen-Bildschirm verschiedene Einstellungen für den Monitor vornehmen.

- 1 Drücken Sie den Joystick an der Rückseite des Monitors.**  
Das Menü wird angezeigt.
- 2 Bewegen Sie den Joystick nach oben, unten, links oder rechts.**  
Der Menüeinstellungen-Bildschirm wird angezeigt.
- 3 Wählen Sie mit dem Joystick die gewünschte Einstellung aus, wählen Sie den Einstellungswert und drücken Sie dann den Joystick.**

### So blenden Sie den Menüeinstellungen-Bildschirm aus

Der Menüeinstellungen-Bildschirm wird automatisch ausgeblendet, wenn eine bestimmte Zeit lang kein Bedienvorgang erfolgt.

Sie können den Joystick auch wiederholt nach links bewegen, um den Menüeinstellungen-Bildschirm auszublenden.

LCD-Monitor  
SDM-F27M30

## [Bild-Modus]

---

Sie können die gewünschte Bildqualität unter den Voreinstellungen auswählen und die Bildqualität automatisch anpassen.

- 1 Drücken Sie den Joystick an der Rückseite des Monitors und bewegen Sie ihn nach oben, unten, links oder rechts, um den Einstellungsbildschirm anzuzeigen.
- 2 Wählen Sie die gewünschte Einstellung und drücken Sie den Joystick.

### Details der Menüoptionen

#### [Voreinstellungsmodus]

Wählen Sie die gewünschte Einstellung unter den Voreinstellungen aus.

[Standard]: Diese Option ist der Modus für die Standardbildqualität.

[FPS-Spiel]: Diese Option ist zum Spielen von FPS-Spielen (First-Person-Shooter) geeignet.

[Kino]: Diese Option ist für Filme und Videos geeignet.

[Spiel 1], [Spiel 2]: Diese Option speichert die unter [Bildeinstellung] angepassten Einstellungen als Voreinstellung. Wenn Sie Anpassungen unter [Bildeinstellung] vornehmen, während [Spiel 1] oder [Spiel 2] ausgewählt ist, werden die Einstellungen automatisch gespeichert.

#### [Autom. Bild-Modus]

Wenn ein HDMI-Gerät angeschlossen ist, wird die Bildqualität automatisch gemäß dem wiedergegebenen Inhalt ausgewählt.

[Aus]: Diese Option deaktiviert die Funktion.

[Ein]: Diese Option schaltet [Autom. Bild-Modus] ein.

#### Hinweis

- Wenn [Autom. Bild-Modus] auf [Ein] gesetzt ist, wird unabhängig von der [Voreinstellungsmodus]-Einstellung der unter [Autom. Bild-Modus] ausgewählte Bildqualität-Modus übernommen.

---

### Verwandtes Thema

- [\[Bildeinstellung\]](#)

LCD-Monitor  
SDM-F27M30

## [Spielassistent]

---

Sie können Einstellungen für praktische Funktionen im Spiel vornehmen.

- 1 Drücken Sie den Joystick an der Rückseite des Monitors und bewegen Sie ihn nach oben, unten, links oder rechts, um den Einstellungsbildschirm anzuzeigen.**
- 2 Wählen Sie die gewünschte Einstellung und drücken Sie den Joystick.**

### Details der Menüoptionen

#### [Fadenkreuz]

Aktivieren Sie das Fadenkreuz (Kreuzmarkierung) in der Mitte des Bildschirms.

[Aus]: Diese Option deaktiviert das Fadenkreuz.

[Cursor 1] bis [Cursor 8]: Wählen Sie unter den 8 Typen die gewünschte Form aus.

#### [Timer]

Stellen Sie einen Timer für die Anzeige der verbleibenden Spielzeit ein.

[Aus]: Diese Option deaktiviert den Timer.

[10:00] bis [60:00]: Diese Option aktiviert den Timer mit der festgelegten Zeit.

#### [Bildratenzähler]

Zeigen Sie die Bildrate pro Sekunde (fps) in Echtzeit an.

[Aus]: Diese Option zeigt die Bildrate nicht an.

[Ein]: Diese Option zeigt die Bildrate an.

#### [Adaptive-Sync/VRR]

Synchronisieren Sie die Bildwiederholrate des Monitors mit der Bildrate des Videoinhalts. Wenn diese Option aktiviert ist, können Sie Ruckeln (Verzögerungen) und Tearing (Flackern) des Bildschirms während des Spiels vermeiden.

[Aus]: Diese Option deaktiviert die Funktion.

[Ein]: Diese Option aktiviert die Funktion Adaptive-Sync/VRR.

#### [Reaktionszeit]

Ändern Sie die Reaktionszeit des Bildschirms.

Legen Sie die Zeit entsprechend der Geschwindigkeit der Bildbewegungen fest.

[Standard]: Normale Reaktionszeit

[Schnell]: Es erfolgt eine leichte Steigerung der Reaktionszeit des LCD-Bildschirms.

[Schneller]: Es erfolgt eine Steigerung der Reaktionszeit des LCD-Bildschirms.

#### [Schwarz-Equalizer]

Verbessern Sie die Sichtbarkeit in dunklen Bereichen des Bildschirms.

[0] bis [3]: Je höher der Wert ist, desto besser ist die Sichtbarkeit von dunklen Bereichen.

LCD-Monitor  
SDM-F27M30

## [Bildeinstellung]

---

Sie können die Bildqualität wie Helligkeit und Kontrast anpassen.

**1** Drücken Sie den Joystick an der Rückseite des Monitors und bewegen Sie ihn nach oben, unten, links oder rechts, um den Einstellungsbildschirm anzuzeigen.

**2** Wählen Sie die gewünschte Einstellung und drücken Sie den Joystick.

### Details der Menüoptionen

#### [Helligkeit]

Passen Sie die Bildschirmhelligkeit an.

[0] bis [100]: Je höher der Wert ist, desto heller ist der Bildschirm.

#### [Kontrast]

Passen Sie den Bildschirmkontrast an.

[0] bis [100]: Je höher der Wert ist, desto größer ist der Unterschied zwischen Helligkeit und Dunkelheit des Bildschirms.

#### [Bildschärfe]

Passen Sie die Bildschirmschärfe an.

[0] bis [100]: Je höher der Wert ist, desto deutlicher ist der Bildschirm. Je niedriger der Wert ist, desto höher ist die Weichzeichnung auf dem Bildschirm.

#### [Gamma]

Wählen Sie den Gammawert unter [1.8], [2.0], [2.2] oder [2.4] aus und legen Sie ihn dem Bild gemäß auf die optimale Bedingung fest.

Je niedriger der Gammawert ist, desto heller sind die Zwischenfarben (andere Farben als Weiß und Schwarz).

#### [Dynamischer Kontrast]

Diese Option passt die Helligkeit der LED-Hintergrundbeleuchtung des LCD-Bildschirms an das Bild auf dem Bildschirm an.

[Aus]: Diese Option deaktiviert die Funktion.

[Ein]: Diese Option aktiviert die Funktion.

#### [Farbton]

Passen Sie den Farbton des Bildschirms an.

[0] bis [100]: Je höher der Wert ist, desto grünlicher ist die Farbe. Je niedriger der Wert ist, desto violetter ist die Farbe.

#### [Sättigung]

Passen Sie die Farbdichte des Bildschirms an.

[0] bis [100]: Je höher der Wert ist, desto satter ist die Farbe. Je niedriger der Wert ist, desto blasser ist die Farbe.

#### [Farbtemperatur]

Passen Sie die Farbtemperatur des Bildschirms an.

[Neutral]: Diese Option legt die Standard-Farbtemperatur fest.

[Warm]: Diese Option senkt die Farbtemperatur (in Richtung Rottöne) des Bildschirms.

[Kalt]: Diese Option erhöht die Farbtemperatur (in Richtung Blautöne) des Bildschirms.

[Anwender]: Diese Option passt die Werte für Rot, Blau und Grün an, um die gewünschte Farbtemperatur festzulegen.

- [Rot]: Diese Option passt den Wert für Rot an.
- [Grün]: Diese Option passt den Wert für Grün an.
- [Blau]: Diese Option passt den Wert für Blau an.

### **[Seitenverhältnis]**

Legen Sie das Bildseitenverhältnis des Bildschirms fest.

[16:9]: Diese Option setzt das Bildseitenverhältnis auf 16:9.

[Größe auto. anpassen]: Diese Option passt das Bildseitenverhältnis dem Bild gemäß an.

[4:3]: Diese Option setzt das Bildseitenverhältnis auf 4:3.

[Original]: Diese Option behält bei der Anzeige von Bildern das ursprüngliche Bildseitenverhältnis bei.

### **Tipp**

- Sie können die Helligkeit des Bildschirms auch anpassen, indem Sie den Joystick nach oben oder unten bewegen, während das Menü nicht angezeigt wird.
- Wenn Video im HDR-Signalformat eingespeist wird, kann [Helligkeit] nicht angepasst werden.

LCD-Monitor  
SDM-F27M30

## [Eingänge]

---

Sie können den Eingang auswählen und Einstellungen in Bezug auf den Eingang vornehmen.

- 1 Drücken Sie den Joystick an der Rückseite des Monitors und bewegen Sie ihn nach oben, unten, links oder rechts, um den Einstellungsbildschirm anzuzeigen.**
- 2 Wählen Sie die gewünschte Einstellung und drücken Sie den Joystick.**

### Details der Menüoptionen

#### [HDMI 1]

Diese Option wählt den HDMI 1-Eingang aus.

#### [HDMI 2]

Diese Option wählt den HDMI 2-Eingang aus.

#### [DP]

Diese Option wählt den DisplayPort-Eingang aus.

#### [USB-C (DP Alt Mode)]

Diese Option wählt den USB-C-Eingang aus.

#### [Autom. auswählen]

Wählen Sie den Eingang mit dem Eingangssignal automatisch aus.

Wenn mehrere Eingangssignale vorliegen, werden die Eingänge mit der folgenden Priorität ausgewählt.

HDMI 1→HDMI 2→DisplayPort→USB-C

[Aus]: Diese Option deaktiviert die Funktion.

[Ein]: Diese Option aktiviert die Funktion für die automatische Eingangswahl.

#### [Steuerung für HDMI]

In Verbindung mit dem Monitor können Sie Bedienvorgänge wie das Ein-/Ausschalten oder die Auswahl des Eingangs für das Gerät vornehmen, das über ein HDMI-Kabel angeschlossen ist.

[Aus]: Diese Option deaktiviert die Funktion.

[Ein]: Diese Option aktiviert die Funktion zur Steuerung des HDMI-Geräts.

#### [DP-Versionsnummer]

Legen Sie die Versionsnummer von DisplayPort fest.

Legen Sie die gleiche Version wie für DisplayPort beim verbundenen Gerät fest.

[1.2]/[1.4]

LCD-Monitor  
SDM-F27M30

## [USB-Hub]

---

Sie können Einstellungen in Bezug auf dem KVM-Schalter und die USB-Stromversorgung vornehmen.

- 1 Drücken Sie den Joystick an der Rückseite des Monitors und bewegen Sie ihn nach oben, unten, links oder rechts, um den Einstellungsbildschirm anzuzeigen.
- 2 Wählen Sie die gewünschte Einstellung und drücken Sie den Joystick.

### Details der Menüoptionen

#### [KVM-Umschalter 1]/[KVM-Umschalter 2]

Wenn 2 externe Geräte, wie ein Computer und eine Spielekonsole, angeschlossen sind, können Sie über das mit dem Monitor verbundene USB-Gerät die ausgewählten externen Geräte steuern.

[KVM-Umschalter 1] ist dem USB-C-Upstream und [KVM-Umschalter 2] dem USB-B-Upstream zugeordnet.

[HDMI 1-Synchr.]: Diese Option verknüpft das HDMI 1-Videoeingangssignal mit dem USB-Upstream.

[HDMI 2-Synchr.]: Diese Option verknüpft das HDMI 2-Videoeingangssignal mit dem USB-Upstream.

[HDMI DP]: Diese Option verknüpft das DP-Videoeingangssignal mit dem USB-Upstream.

[HDMI USB-C]: Diese Option verknüpft das USB-C-Videoeingangssignal mit dem USB-Upstream.

[Synchr. aus]: Es erfolgt keine Verknüpfung.

#### [USB-Lad.(Stromabsch.)]

Legen Sie fest, ob das an den USB-Anschluss angeschlossene Gerät geladen werden soll, wenn sich der Monitor im Standby-Modus befindet.

[Aus]: Im Energiesparmodus erfolgt kein Ladevorgang.

[Ein]: Im Energiesparmodus erfolgt ein Ladevorgang.

#### Hinweis

- Für eine USB-Stromversorgung sind USB-B- und USB-C-Upstream-Verbindungen erforderlich.
- Wenn Sie die Software des Monitors aktualisieren, verbinden Sie den Computer, auf dem die Einstellungssoftware installiert ist, über USB mit diesem Monitor und legen Sie dann [KVM-Umschalter 1]/[KVM-Umschalter 2] korrekt fest.

---

### Verwandtes Thema

- [Verwenden des KVM-Schalters \(Funktion zur automatischen Umschaltung\)](#)
- [Aktualisierung der Software](#)



LCD-Monitor  
SDM-F27M30

## [Audio]

---

Sie können die Lautstärke anpassen.

- 1 Drücken Sie den Joystick an der Rückseite des Monitors und bewegen Sie ihn nach oben, unten, links oder rechts, um den Einstellungsbildschirm anzuzeigen.**
- 2 Wählen Sie die gewünschte Einstellung und drücken Sie den Joystick.**

## Details der Menüoptionen

### [Audio]

[0] bis [100]: Je höher der Wert ist, desto höher ist die Lautstärke.

#### Tipp

- Wenn das Menü nicht auf dem Bildschirm angezeigt wird, können Sie die Lautstärke anpassen, indem Sie den Joystick nach links und rechts bewegen.

LCD-Monitor  
SDM-F27M30

## [Personalisieren]

---

Sie können die Einstellung der Netzanzeige anpassen.

- 1 Drücken Sie den Joystick an der Rückseite des Monitors und bewegen Sie ihn nach oben, unten, links oder rechts, um den Einstellungsbildschirm anzuzeigen.**
- 2 Wählen Sie die gewünschte Einstellung und drücken Sie den Joystick.**

### Details der Menüoptionen

#### [Stromversorgung-LED]

Sie können die Netzanzeige ausschalten, auch wenn der Monitor eingeschaltet ist.

[Ein]: Diese Option schaltet die Netzanzeige ein.

[Aus]: Diese Option schaltet die Netzanzeige aus.

LCD-Monitor  
SDM-F27M30

## [OSD-Menü]

---

Sie können die Sprache und andere Details für den Menüeinstellungen-Bildschirm festlegen.

- 1 Drücken Sie den Joystick an der Rückseite des Monitors und bewegen Sie ihn nach oben, unten, links oder rechts, um den Einstellungsbildschirm anzuzeigen.**
- 2 Wählen Sie die gewünschte Einstellung und drücken Sie den Joystick.**

### Details der Menüoptionen

#### [Sprache]

Legen Sie die Sprache für den Menüeinstellungen-Bildschirm fest.

#### [Transparenz]

Legen Sie die Transparenz für den Menüeinstellungen-Bildschirm fest.

[0] bis [100]: Je höher der Wert ist, desto höher ist die Transparenz.

#### [OSD-Timeout]

Legen Sie die Anzeigezeit für den Menüeinstellungen-Bildschirm fest.

[5s] bis [60s]: Legen Sie zwischen 5 Sekunden und 60 Sekunden fest. Nachdem die festgelegte Zeit verstrichen ist, wird der Menüeinstellungen-Bildschirm ausgeblendet.

LCD-Monitor  
SDM-F27M30

## [Weiter]

Sie können Einstellungen in Bezug auf diesen Monitor vornehmen und den Monitor initialisieren.

- 1 Drücken Sie den Joystick an der Rückseite des Monitors und bewegen Sie ihn nach oben, unten, links oder rechts, um den Einstellungsbildschirm anzuzeigen.**
- 2 Wählen Sie die gewünschte Einstellung und drücken Sie den Joystick.**

## Details der Menüoptionen

### [DDC/CI]

Nehmen Sie Einstellungen für den Monitor über die spezielle Software auf dem Computer vor.

[Aus]: Diese Option deaktiviert die Funktion.

[Ein]: Diese Option aktiviert die DDC-/CI-Funktion.

### [Software-Version]

Sie können die Softwareversion des Monitors anzeigen.

### [Energie sparen]

Reduzieren Sie die Bildschirmhelligkeit, um den Stromverbrauch zu senken.

[Aus]: Diese Option deaktiviert die Funktion. Der Stromverbrauch ist normal.

[Ein]: Diese Option aktiviert die Energiesparfunktion.

### [Text magnification]

Die Buchstaben auf dem Menüeinstellungen-Bildschirm werden groß angezeigt.

[Aus]: Diese Option deaktiviert die Funktion.

[Ein]: Diese Option aktiviert die Textvergrößerungsfunktion.

[Text magnification] funktioniert nur, wenn [Sprache] auf [English] festgelegt ist.

### [Screen reader]

Sie können den Monitor über die Sprache steuern, ohne den Bildschirm zu betrachten.

[Aus]: Diese Option deaktiviert die Funktion.

[Ein]: Diese Option aktiviert die Funktion Screen reader.

[Screen reader] funktioniert nur, wenn [Sprache] auf [English] festgelegt ist.

### [Werksreset]

Diese Option setzt die Einstellungen des Monitors auf die Werkseinstellungen zurück.

Beachten Sie, dass alle Einstellungen des Monitors auf die Werkseinstellungen zurückgesetzt werden.

### Hinweis

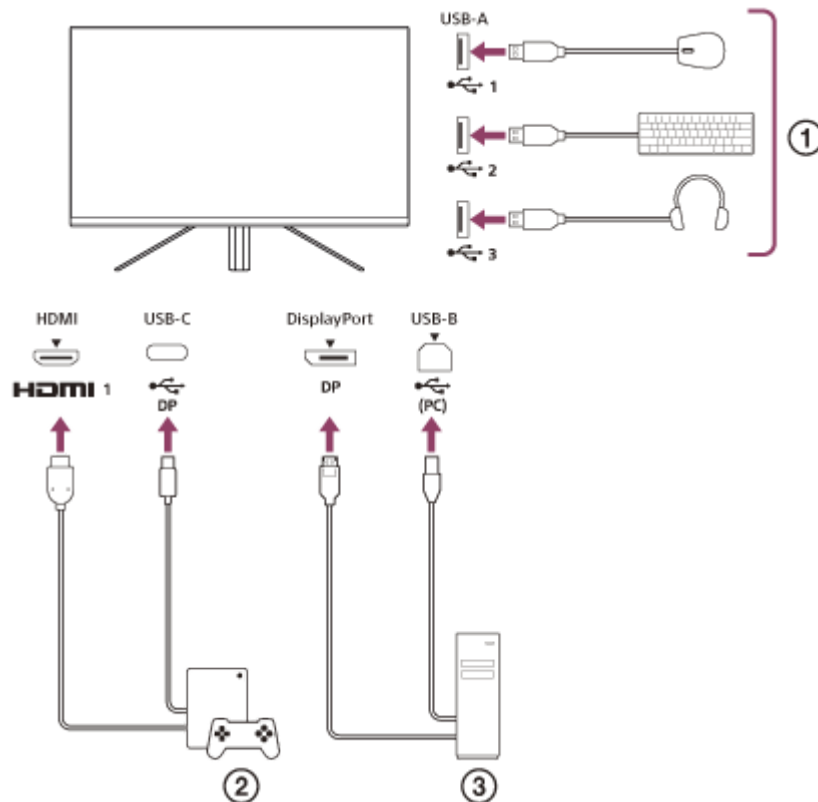
- Die Stummschaltung ist für den Ton des Screen reader nicht möglich.
- Die Audiolautstärke des Screen reader kann nicht angepasst werden, wenn Kopfhörer an die Kopfhörerbuchse angeschlossen sind.
- [Text magnification] und [Screen reader] können nur festgelegt werden, wenn [Energie sparen] auf [Aus] eingestellt ist.
- Wenn [Energie sparen] auf [Ein] eingestellt ist, können die folgenden Einstellungsoptionen nicht geändert werden. [Adaptive-Sync/VRR], [Schwarz-Equalizer], [KVM-Umschalter 1], [KVM-Umschalter 2], [USB-Lad.(Stromabsch.)], [Text magnification] und [Screen reader].



## Verwenden des KVM-Schalters (Funktion zur automatischen Umschaltung)

KVM steht für „Keyboard, Video, Mouse“ (Tastatur, Video, Maus).

Wenn 2 Geräte, wie ein Computer und eine Spielekonsole, mit diesem Monitor verbunden sind, können Sie das USB-Gerät auswählen (wie zum Beispiel Tastatur oder Maus), mit dem alle gleichzeitig bedient werden.



- ① Maus, Tastatur, Headset usw.
- ② Spielekonsole
- ③ Computer

Wenn die Anschlüsse wie in dem oben abgebildeten Diagramm vorgenommen wurden, kann das USB-Gerät ( ① ), das die Spielekonsole ( ② ) und den Computer ( ③ ) steuert, gleichzeitig ausgewählt werden.


[KVM-Umschalter 1] ist dem USB-C-Upstream und [KVM-Umschalter 2] dem USB-B-Upstream zugeordnet.

### So nehmen Sie die Einstellung vor

1. Drücken Sie den Joystick an der Rückseite des Monitors und bewegen Sie ihn nach oben, unten, links oder rechts, um das Menü anzuzeigen.
2. Wählen Sie [USB-Hub]-[KVM-Umschalter 1] und drücken Sie dann den Joystick.
3. Wählen Sie den Geräteeingang, der [KVM-Umschalter 1] zugewiesen werden soll, und drücken Sie den Joystick. (Im Fall der obigen Darstellung wählen Sie [HDMI 1-Synchr].)  
Das Gerät wird [KVM-Umschalter 1] zugewiesen. (Im Fall der obigen Darstellung gilt dies für die Spielekonsole, die an HDMI-Anschluss 1 angeschlossen ist.)
4. Wählen Sie entsprechend [USB-Hub]-[KVM-Umschalter 2] und drücken Sie dann den Joystick.

5. Wählen Sie den Geräteeingang, der [KVM-Umschalter 2] zugewiesen werden soll, und drücken Sie dann den Joystick. (Im Fall der obigen Darstellung wählen Sie [HDMI DP].)  
Das Gerät wird [KVM-Umschalter 2] zugewiesen. (In der obigen Darstellung gilt dies für den Computer, der an den DisplayPort-Anschluss angeschlossen ist.)

## So schalten Sie um

1. Drücken Sie den Joystick an der Rückseite des Monitors, bewegen Sie ihn zur Auswahl von  [Eingänge] nach links und drücken Sie ihn dann.
2. Wählen Sie den Eingang aus, der [KVM-Umschalter 1] oder [KVM-Umschalter 2] zugewiesen ist.  
Sie können das ausgewählte Gerät über das USB-Gerät steuern, das mit dem Monitor verbunden ist.

### Hinweis

- Wenn Sie die Software des Monitors aktualisieren, verbinden Sie den Computer, auf dem die Einstellungssoftware installiert ist, über USB mit diesem Monitor und legen Sie dann [KVM-Umschalter 1]/[KVM-Umschalter 2] korrekt fest.
- Die KVM-Umschaltung kann nur festgelegt werden, wenn [Energie sparen] auf [Aus] eingestellt ist.

### Tipp

- Um die Auswahl der Eingabegeräte zu steuern, muss ein Computer oder eine Spielekonsole über ein USB-Kabel mit diesem Monitor verbunden sein.

---

### Verwandtes Thema

- [Verwendung des Joysticks](#)
- [Verwenden des Menüs](#)
- [\[USB-Hub\]](#)
- [\[Weiter\]](#)
- [Aktualisierung der Software](#)

LCD-Monitor  
SDM-F27M30

## Verwenden der Einstellungssoftware (Windows)

---

Durch die Verwendung der Software können Sie über den Computer verschiedene Einstellungen für diesen Monitor vornehmen.

Sie können die Software von den folgenden Support-Websites herunterladen.

- Für Kunden in den USA  
<https://www.sony.com/electronics/support>
- Für Kunden in Kanada  
<https://www.sony.ca/en/electronics/support>
- Für Kunden in Europa  
<https://www.sony.eu/support>
- Für Kunden in China  
<https://service.sony.com.cn>

---

### Verwandtes Thema

- [Aktualisierung der Software](#)



LCD-Monitor  
SDM-F27M30

## Fehlerbehebung

---

Prüfen Sie den Monitor erneut auf Probleme, wenn er nicht ordnungsgemäß funktioniert, bevor Sie ihn zur Reparatur einsenden.

Sollte weiterhin ein Problem bestehen, wenden Sie sich an Ihren Sony-Händler.

G-909-100-41(1) Copyright 2022 Sony Corporation

LCD-Monitor  
SDM-F27M30

## Keine Anzeige auf dem Bildschirm

---

- Prüfen Sie, ob das Netzkabel und die Verbindungskabel zu anderen Geräten sicher angeschlossen sind.
  - Drücken Sie die Ein/Aus-Taste an der Rückseite des Monitors, um ihn einzuschalten.
  - Schaltet Sie die anderen Geräte ein.
- 
- 

### Verwandtes Thema

- [Herstellen von Verbindungen](#)

LCD-Monitor  
SDM-F27M30

## Keine Tonausgabe vom Monitor

---

- Bewegen Sie den Joystick nach links oder rechts, um die Lautstärke anzupassen.
- 

### Verwandtes Thema

- [Verwendung des Joysticks](#)

G-909-100-41(1) Copyright 2022 Sony Corporation

LCD-Monitor  
SDM-F27M30

## Support-Websites

---

Aktuelle Informationen finden Sie auf den folgenden Support-Websites.

- Für Kunden in den USA  
<https://www.sony.com/electronics/support>
- Für Kunden in Kanada  
<https://www.sony.ca/en/electronics/support>
- Für Kunden in Europa  
<https://www.sony.eu/support>
- Für Kunden in China  
<https://service.sony.com.cn>

LCD-Monitor  
SDM-F27M30

## Unterstützte Formate

Die einzelnen Eingänge unterstützen die mit „  “ markierten Formate.

### PC-Formate

Auflösung	Vertikalfrequenz (Hz)	HDMI	DP/USB-C (DP Alt Mode)
640×480	60	<input type="radio"/>	<input type="radio"/>
800×600	60	<input type="radio"/>	<input type="radio"/>
1024×768	60	<input type="radio"/>	<input type="radio"/>
1280×1024	60	<input type="radio"/>	<input type="radio"/>
1920×1080	60	<input type="radio"/>	<input type="radio"/>
1920×1080	120	<input type="radio"/>	<input type="radio"/>
1920×1080	240	<input type="radio"/>	<input type="radio"/>

### CE-Formate

Auflösung	Vertikalfrequenz (Hz)	HDMI	DP/USB-C (DP Alt Mode)
640×480	60	<input type="radio"/>	<input type="radio"/>
720×480	59,94	<input type="radio"/>	<input type="radio"/>
720×480	60	<input type="radio"/>	<input type="radio"/>
720×576	50	<input type="radio"/>	<input type="radio"/>
1280×720	50	<input type="radio"/>	<input type="radio"/>
1280×720	60	<input type="radio"/>	<input type="radio"/>
1920×1080	24	<input type="radio"/>	<input type="radio"/>
1920×1080	25	<input type="radio"/>	<input type="radio"/>
1920×1080	30	<input type="radio"/>	<input type="radio"/>
1920×1080	50	<input type="radio"/>	<input type="radio"/>
1920×1080	60	<input type="radio"/>	<input type="radio"/>
1920×1080	120	<input type="radio"/>	<input type="radio"/>

LCD-Monitor  
SDM-F27M30

## Aktualisierung der Software

---

Wenn ein Update für die Software verfügbar ist, können Sie die Monitor-Software über einen Computer (Windows) aktualisieren.

- 1 Lesen Sie unter „[Verwenden der Einstellungssoftware \(Windows\)](#)“ nach und laden Sie die Einstellungssoftware herunter.
- 2 Lesen Sie unter „[Verwenden des KVM-Schalters \(Funktion zur automatischen Umschaltung\)](#)“ nach und stellen Sie eine USB-Upstream-Verbindung und eine Videoeingangsverbindung her.
- 3 Befolgen Sie die Anweisungen in der Einstellungssoftware, um die Monitorsoftware zu aktualisieren.

### Hinweis

- Die Netzanzeige blinkt während der Softwareaktualisierung.
- Trennen Sie nach der Softwareaktualisierung das Netzkabel von der Netzsteckdose und schließen Sie es wieder an.
- Schließen Sie nur einen Monitor an, wenn Sie die Software aktualisieren. Schließen Sie nicht 2 oder mehr Monitore an.

---

### Verwandtes Thema

- [Verwenden des KVM-Schalters \(Funktion zur automatischen Umschaltung\)](#)
- [Verwenden der Einstellungssoftware \(Windows\)](#)