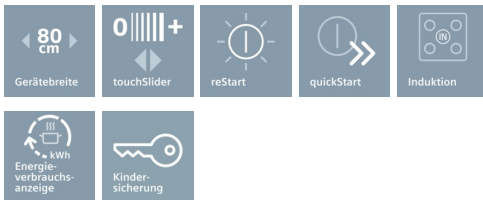


iQ100
EH845FVB1E
80 cm Induktions-Kochstelle,
Glaskeramik



Induktionskochstelle mit innovativen Features für mehr Flexibilität beim Kochen.

- ✓ Innovative Induktions-Technologie macht Kochen schneller, sauberer und sicherer.
- ✓ Kürzere Ankochzeiten mit bis zu 50% mehr Leistung dank powerBoost-Funktion.
- ✓ Dank touchSlider-Bedienung wird die Temperatur durch direktes Antippen oder Entlangstreichen auf der Bedienskala mit nur einem Finger gesteuert.

Ausstattung

Technische Daten

Gerätetyp : Kochstelle Glaskeramik
 Bauform : Eingebaut
 Energiequelle : Elektro
 Anzahl der Kochzonen, die gleichzeitig benutzt werden können : 5
 Bedienelemente : Slider Timer
 Nischenmaße (mm) : 55 x 780-780 x 500-500
 Gerätebreite (mm) : 795
 Abmessungen des Gerätes (mm) : 55 x 795 x 517
 Nettogewicht (kg) : 15,0
 Bruttogewicht (kg) : 17,0
 Restwärmearzeige : Getrennt
 Lage der Steuerung : Vorne
 Hauptoberflächenmaterial : Glaskeramik
 Oberflächenfarbe : Edelstahl, schwarz
 Rahmenfarbe : Edelstahl
 Approbationszertifikate : AENOR, CE
 Länge Anschlusskabel (cm) : 110
 EAN-Nummer : 4242003716373
 Elektroanschlußwert (W) : 7400
 Spannung (V) : 220-240
 Frequenz (Hz) : 60; 50



Sonderzubehör

HZ390090 Wok-Set 3-teilig Ø 36cm
 HZ390042 4-er Set best aus 3 Töpfe + 1 Pfanne

iQ100
EH845FVB1E
80 cm Induktions-Kochstelle,
Glaskeramik

Ausstattung

Profi-Ausstattung

- 5 Induktions-Kochzonen

Design:

- Rahmen in Edelstahl
- Flachrahmen-Design
- touchSlider-Bedienung (mono)
- Glaskeramik dekorlos

Komfort

- quickStart
- reStart
- Topferkennung
powerManagement Funktion
Automatische Sicherheitsabschaltung
Kindersicherung
- Timer
countDown-Funktion
- Hauptschalter
- 17 Leistungs-Stufen

Schnelligkeit:

- powerBoost-Funktion für alle Induktions-Kochzonen möglich

Umwelt und Sicherheit:

- Energieverbrauchsanzeige
- 2-stufige Restwärmeanzeige je Kochzone
- Restwärmeanzeige je Kochzone

Leistung und Größe:

- Kochzonen: 1 x Ø 180 mm, 1.8 kW (max. Powerstufe 3.1 kW)
Induktion; 1 x Ø 145 mm, 1.4 kW (max. Powerstufe 2.2 kW)
Induktion; 1 x Ø 240 mm, 2.2 kW (max. Powerstufe 3.7 kW)
Induktion; 1 x Ø 145 mm, 1.4 kW (max. Powerstufe 2.2 kW)
Induktion; 1 x Ø 210 mm, 2.2 kW (max. Powerstufe 3.7 kW)
Induktion
- Anschlusswert: 7,4 kW

Maße:

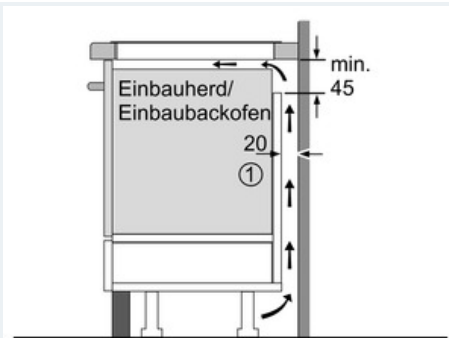
- Einbaumaße: 780 mm x 500 mm

Technische Informationen

- Anschlusskabel (1,1 m)
- Anschlusskabel beigelegt in Verpackung
- Min. Arbeitsplattenstärke: 30 mm

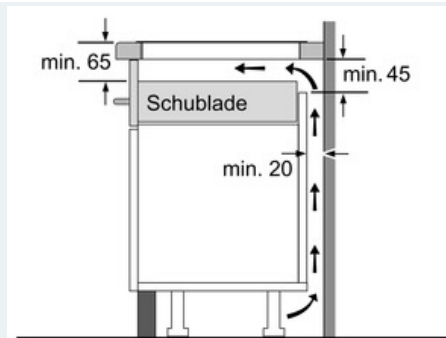
iQ100
EH845FVB1E
80 cm Induktions-Kochstelle,
Glaskeramik

Maßzeichnungen



① Lüftungsspalt muß vorgesehen werden.

Maße in mm

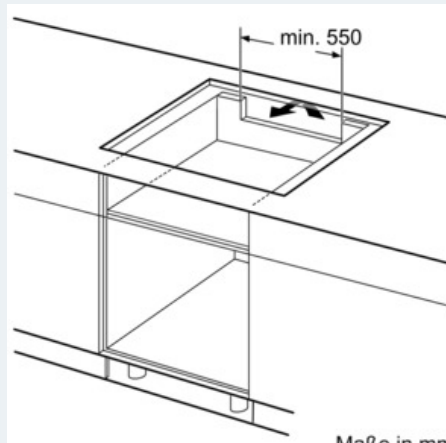


Maße in mm

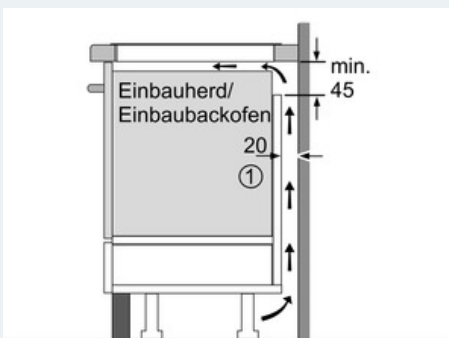


* Mindestabstand vom Muldenausschnitt bis zur Wand
 ** Eintauchtiefe
 *** Mit untergebautelem Backofen min. 30, ggf. mehr; siehe Maßanforderungen des Backofens

Maße in mm

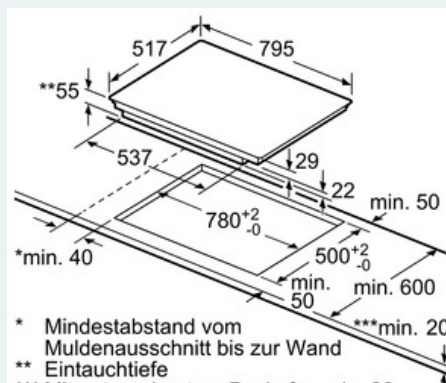


Maße in mm



① Lüftungsspalt muß vorgesehen werden.

Maße in mm



* Mindestabstand vom Muldenausschnitt bis zur Wand
 ** Eintauchtiefe
 *** Mit untergebautelem Backofen min. 30, ggf. mehr; siehe Maßanforderungen des Backofens

Maße in mm