



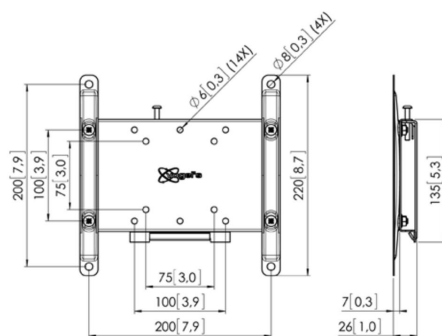
PFW 4200 – Verriegelbarer, fester Hotel TV-Wandhalter

Diebstahlsicherer Wandhalter für öffentliche Bereich

Der verriegelbare, feste PFW 4200-Wandhalter schützt große Flachbildschirme in öffentlichen Bereichen vor Diebstahl. Der PFW 4200-Wandhalter ist speziell für den Hotel- und Gaststättensektor und öffentliche Bereiche gedacht, die nicht ständig überwacht werden können. Der Verriegelungsmechanismus befestigt den Bildschirm sicher und ermöglicht gleichzeitig problemlosen Zugang zum Bildschirm oder Fernsehgerät für Servicearbeiten. Die Verriegelung verhindert außerdem, dass der Bildschirm versehentlich von der Wand gestoßen wird.

Der PFW 4200 ist für 19 bis 42 Zoll Bildschirme mit einem Gewicht bis zu 30 kg geeignet.

Farbe	Schwarz
Garantie	5 Jahre
Min. Wandabstand (mm)	27
Höhenverstellbar	Nein
Min. Größe (inch)	19"
Max. Größe (inch)	42"
Max. Gewicht (kg)	30
Lochmuster (mm)	Min. 75x75 / Max. 200x200



PFW 4200 – Verriegelbarer, fester Hotel TV-Wandhalter

Solide, sicher und einfach zu installieren

Produkte von Vogel's Professional sind für die schnelle und einfache Installation konzipiert. Alle Produkte der 4000 Serie sind TÜV5-zertifiziert. Sie bieten maximale Sicherheit an jedem öffentlichen Ort oder in einer Hotelumgebung.

Merkmale

- Im Allgemeinen für öffentliche Bereiche und im Hotel- und Gaststättensektor verwendet
- Verriegelungsfunktion verhindert Diebstahl und versehentliches Stoßen des Bildschirms von der Wand.

Logistische Informationen

EAN-Code Produkt

8712285330988