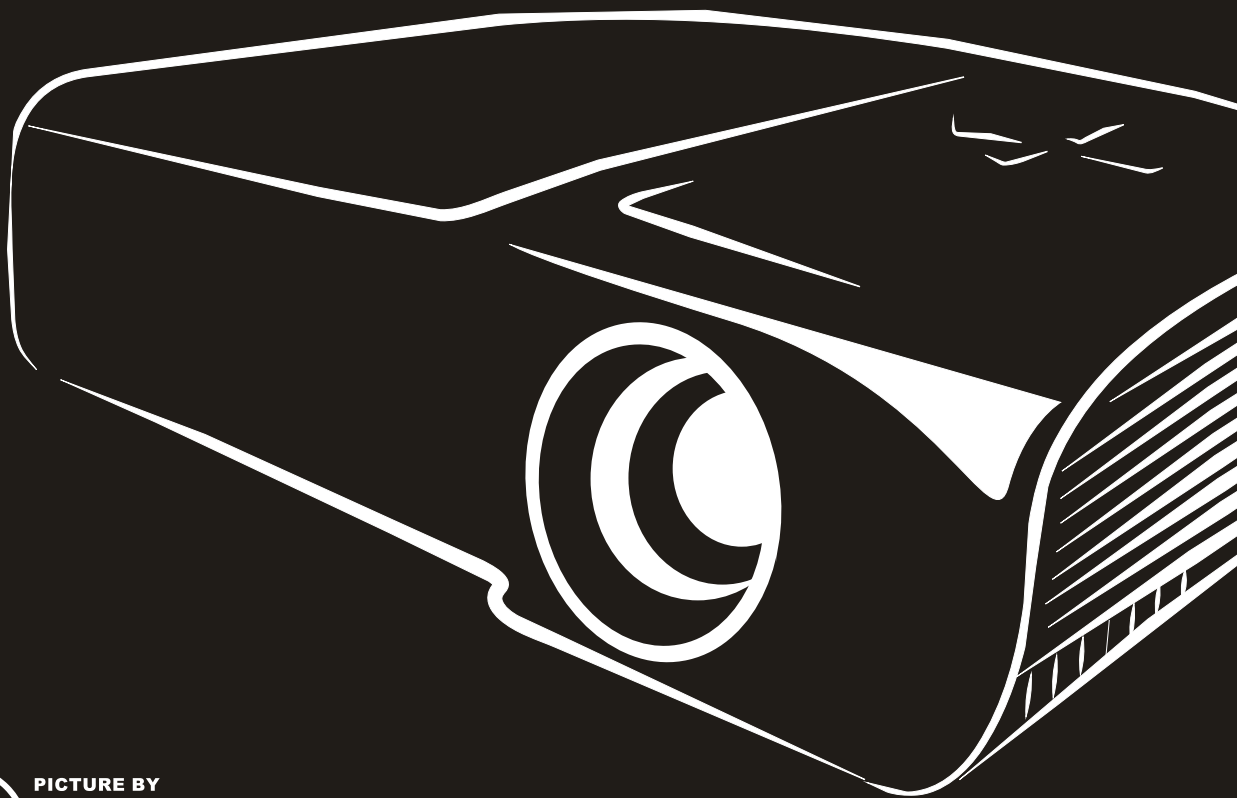


vivitek[®] User's Manual
Vivid Color, Vivid Life

**DX977
DH976
DU978
Series**



PICTURE BY
DLP[®]
TEXAS INSTRUMENTS

Prawa autorskie

Niniejsza publikacja, wraz ze wszystkimi fotografiami, ilustracjami i oprogramowaniem, chroniona jest międzynarodowym prawem autorskim. Wszystkie prawa zastrzeżone. Ani instrukcja, ani jakikolwiek materiał w niej zawarty nie mogą być reprodukowane bez pisemnej zgody autora.

© Copyright 2015

Klauzula wyłączenia odpowiedzialności

Informacje umieszczone w tym dokumencie mogą zostać zmienione bez uprzedzenia. Producent nie udziela żadnego rodzaju rękojmi ani gwarancji w odniesieniu do zawartości niniejszej instrukcji, w szczególności do: gwarancji w zakresie zastosowania i przydatności do określonego celu. Producent zastrzega sobie prawo do nanoszenia poprawek i wprowadzania zmian w niniejszej instrukcji bez obowiązku informowania o tym kogokolwiek.

Znaki Handlowe



Kensington jest amerykańskim znakiem handlowym firmy ACCO Brand Corporation, zarejestrowanym lub będącym w trakcie rejestracji w innych krajach na całym świecie.



HDMI, logo HDMI i High-Definition Multimedia Interface, to znaki towarowe lub zastrzeżone znaki towarowe HDMI Licensing LLC w Stanach Zjednoczonych i w innych krajach.

Wszystkie inne nazwy produktów wymienione w niniejszej instrukcji są uznanymi nazwami należącymi do ich właścicieli.

Ważne informacje dotyczące bezpieczeństwa



Ważne:

Radzimy dokładnie zapoznać się z tym rozdziałem przed uruchomieniem projektora. Dzięki niniejszym wskazówkom dotyczącym bezpieczeństwa i zasad użytkowania będziesz mógł bezpiecznie korzystać z projektora przez wiele lat. **Zachowaj tę instrukcję na przyszłość.**

Użyte symbole

Na obudowie urządzenia i w niniejszej instrukcji znajdują się symbole ostrzegające przed niebezpiecznymi sytuacjami.

Symbole te zostały opisane w następujący sposób.

Uwaga:

Przekazuje dodatkowe informacje dotyczące bieżącego tematu.



Ważne:

Przekazuje dodatkowe informacje, które nie powinny zostać przeoczone.



Ostrzeżenie:

Ostrzega przed sytuacjami, w których może dojść do uszkodzenia urządzenia.



Niebezpieczeństwo:

Ostrzega przed sytuacjami, w których może dojść do uszkodzenia urządzenia, bezpośredniego niebezpieczeństwa lub uszkodzenia ciała.

W całej instrukcji części składowe i poszczególne elementy menu OSD zaznaczone są tłustym drukiem, jak poniżej:

“Naciśnij przycisk **Menu** w pilocie zdalnego sterowania i otwórz menu **Główne**.”

Ogólne informacje dotyczące bezpieczeństwa

- Nie otwieraj pokrywy urządzenia. Poza lampą użytkownik nie może wymieniać żadnych części samodzielnie. W celu naprawy skontaktuj się z wykwalifikowanymi fachowcami.
- Przestrzegaj wszystkich uwag i ostrzeżeń zawartych w instrukcji obsługi lub znajdujących się na obudowie urządzenia.
- Lampa projekcyjna jest tak zaprojektowana, by dawać mocne jaskrawe światło. Nie patrz w obiektyw, gdy jest włączona, gdyż może to spowodować uszkodzenie wzroku.
- Nie stawiaj urządzenia na niestabilnej powierzchni, wózku lub stojaku.
- Nie korzystaj z projektora w pobliżu wody, bezpośrednio na słońcu lub w pobliżu źródła ciepła.
- Nie kładź na projektorze ciężki przedmiotów, takich jak książki czy torby.

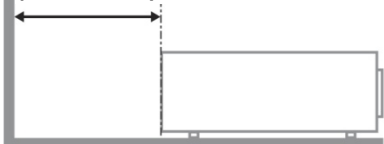
Uwagi na temat instalacji projektora

- Ustaw projektor w pozycji poziomej.
Kąt nachylenia projektora nie powinien przekraczać 15 stopni, projektora nie należy też instalować w inny sposób niż na biurku lub przy suficie, w przeciwnym razie znaczącemu skróceniu ulegnie żywotność lampy i może to doprowadzić do innych **nieprzewidywalnych szkód**.



- Zostaw wolną przestrzeń w odległości 50 cm od otworów wentylacyjnych.

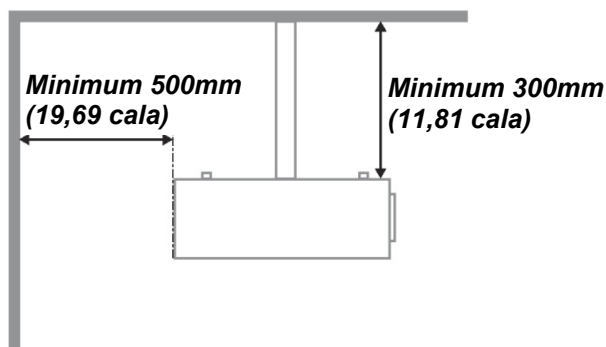
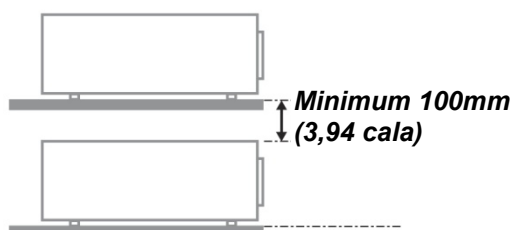
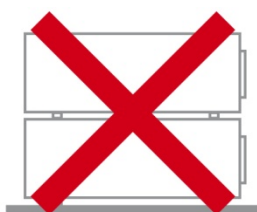
Minimum 500mm
(19,69 cala)



Minimum 500mm
(19,69 cala)



Minimum 500mm
(19,69 cala)



- Upewnij się, czy otwory wlotowe nie pobierają gorącego powietrza z otworów wylotowych.
- Podczas używania projektora w zamkniętym miejscu należy się upewnić, że temperatura powietrza w zamkniętym miejscu, nie przekracza temperatury działania projektora oraz, że nie jest zasłonięty wlot i wylot powietrza.
- Wszystkie obudowy powinny posiadać certyfikat oceny termicznej, aby mieć pewność, że projektor nie użyje ponownie rozgrzanego powietrza wylotowego, ponieważ może to spowodować wyłączenie urządzenia nawet, jeśli temperatura obudowy mieści się w akceptowalnym zakresie działania.

Sprawdzanie miejsca instalacji urządzenia

- Do zasilania należy użyć gniazdo z 3-bolcami (z przewodem uziemiającym), aby zapewnić prawidłowe uziemienie i wyrównany potencjał uziemienia dla wszystkich urządzeń systemu projektora.
- Należy użyć przewód zasilający dostarczony z projektorem. Jeśli któregoś elementu brakuje, jako zamiennik można użyć inny, odpowiedni 3-bolcowy przewód zasilający (z przewodem uziemienia); jednakże nie należy używać przewodu zasilającego z wtyczką 2-bolcową.
- Należy sprawdzić, czy napięcie jest stałe, prawidłowo uziemione i czy nie ma upływu prądu.
- Należy zmierzyć całkowity pobór mocy, który nie powinien przekraczać bezpiecznej wartości. Nie należy dopuszczać do zwarć ani innych zagrożeń.
- Przy pracy w miejscach wysoko położonych należy włączać tryb Altitude Mode (Tryb wysokości).
- Projektor można montować tylko w pozycji stojącej lub odwróconej.
- W przypadku instalacji wspornika należy go dokładnie zamocować, pamiętając o tym, aby nie przekroczyć wytrzymałości mocowania.
- Nie należy instalować w pobliżu przewodów klimatyzacji ani głośników subniskotonowych.
- Nie należy instalować w miejscach o wysokiej temperaturze lub niewydolnym chłodzeniu ani w miejscach silnie zakurzonych.
- Urządzenie powinno znajdować się z dala od lamp fluorescencyjnych, aby nie doszło do awarii w wyniku interferencji fal podczerwonych.
- Złącze VGA IN (Wejście VGA) należy podłączyć do portu VGA IN (Wejście VGA). Należy pamiętać, że złącze powinno być włożone ciasno i zamocowane śrubami po obu stronach, aby zapewnić prawidłowe połączenie przewodu sygnałowego w celu uzyskania optymalnego efektu wyświetlania.
- Złącze AUDIO IN (Wejście audio) powinno być podłączone do portu AUDIO IN (Wejście audio) i NIE MOŻE zostać podłączone do portu AUDIO OUT (Wyjście audio) lub do innych portów, takich jak BNC, RCA; w przeciwnym razie, może to doprowadzić do wyciszenia wyjścia, a nawet do USZKODZENIA portu.
- Projektor należy montować na wysokości powyżej 200 cm, aby uniknąć jego uszkodzenia.
- Przewód zasilający i kabel sygnałowy należy podłączać przed włączeniem zasilania projektora. Aby nie uszkodzić projektora, podczas uruchamiania projektora i jego działania, NIE należy wkładać lub wyjmować kabla sygnałowego lub przewodu zasilającego.

Uwagi dotyczące chłodzenia

Wylot powietrza

- Aby zapewnić należyte chłodzenie, wylot powietrza powinien znajdować się nie bliżej niż 50 cm od innych przedmiotów.
- Wylot powietrza nie powinien być skierowany wprost na obiektyw innego projektora, aby uniknąć zniekształcenia obrazu.
- Wylot powietrza powinien znajdować się przynajmniej 100 cm od wlotów powietrza innych projektorów.
- Podczas używania projektor wytwarza duże ilości ciepła. Wewnętrzny wentylator he internal fan usuwa ciepło z projektora podczas wyłączania i proces ten może być przez pewien czas kontynuowany. Po przejściu projektora do stanu TRYB OCZEKIWANIA, naciśnij przycisk zasilania prądem zmiennym w celu wyłączenia projektora i odłącz przewód zasilający. NIE należy odłączać przewodu zasilającego w trakcie procesu wyłączania, może to spowodować uszkodzenie projektora. W międzyczasie, opóźnione wytworzone ciepło może także wpłynąć na skrócenie żywotności projektora. Proces wyłączania zależy od używanego modelu. W każdym przypadku przewód zasilający można odłączyć, po przejściu projektora do stanu OCZEKIWANIE.

Wlot powietrza

- Wokół wlotu powietrza powinno być przynajmniej 30 cm wolnego miejsca.
- Wlot powinien znajdować się z dala od innych źródeł ciepła.
- Należy unikać miejsc silnie zakurzonych.

Bezpieczeństwo dotyczące zasilania

- Używaj wyłącznie kabla zasilania znajdującego się w komplecie.
- Nie kładź na nim żadnych przedmiotów. Kabel zasilania umieść w miejscu, gdzie nie będzie narażony na zdeptanie.
- Jeśli przez dłuższy czas nie używasz pilota zdalnego sterowania, wyjmij z niego baterie.

Wymiana lampy

Źle wykonana wymiana lampy może narazić użytkownika na niebezpieczeństwo. W rozdziale [Wymiana lampy projekcyjnej](#) na stronie 49 znajdziesz przejrzyste wskazówki odnośnie wymiany lampy. Nim wymienisz lampę:

- Odłącz kabel zasilania.
- Odczekaj ok. 1 godziny aż lampa wystygnie.



Ostrzeżenie:

W rzadkich przypadkach żarówka lampy może podczas normalnego działania ulec spaleni, w wyniku czego z tylnego otworu wylotowego wydobywać się będzie pył lub kawałki szkła.

Nie wolno wdychać ani dotykać pyłu i kawałków szkła. W przeciwnym razie może dojść do obrażeń ciała.

Nie należy nigdy zbliżać twarzy do otworu wylotowego, aby nie doszło do obrażeń spowodowanych gazem lub kawałkami rozbitej lampy.

Czyszczenie projektora

- Przed czyszczeniem odłącz kabel zasilania. Patrz rozdział [Czyszczenie projektora](#) na stronie 52.
- Odczekaj ok. 1 godziny aż lampa wystygnie.

Ostrzeżenia dotyczące regulacji prawnych

Przed zainstalowaniem i użyciem projektora zapoznaj się z regulacjami prawnymi w rozdziale [Regulacje prawne](#) na stronie 65.

Ważne informacje dotyczące recyklingu:



Lampa(y) zawierają rtęć. Produkt ten może zawierać inne elektroniczne części, które są niebezpieczne, jeśli nie zostaną odpowiednio zutylizowane. Recykling lub utylizacja powinny odbywać się zgodnie z lokalnym, stanowym lub federalnym prawem. Więcej informacji znajdziesz w Electronic Industries Alliance na stronie WWW.EIAE.ORG. Informacje na temat utylizacji lampy znaleźć można na stronie WWW.LAMPRECYCLE.ORG.

Objaśnienie symboli



UTYLIZACJA: Sprzętu elektrycznego lub elektronicznego nie wyrzucaj do domowych lub miejskich śmietników. Kraje UE zobowiązane są do korzystania ze specjalnych usług recyklingu.

Spis treści

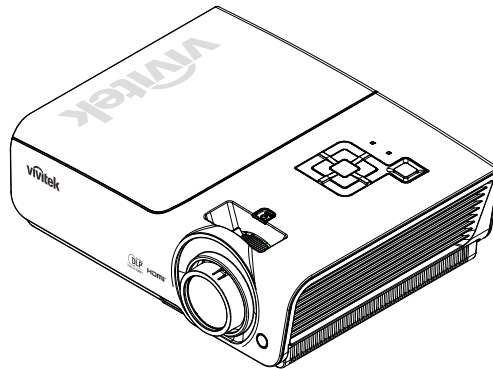
ROZPOCZĘCIE PRACY	1
ELEMENTY KOMPLETU.....	1
WIDOKI CZĘŚCI PROJEKTORA	2
<i>Widok od strony przedniej-prawej</i>	2
<i>Ograniczone przesunięcie obiektywu.....</i>	3
<i>Widok z góry –Przyciski menu ekranowego (OSD) i diody LED.....</i>	4
<i>Widok od strony tylnej</i>	5
<i>Widok od dołu.....</i>	7
ELEMENTY PILOTA ZDALNEGO STEROWANIA	8
ZAKRES DZIAŁANIA PILOTA ZDALNEGO STEROWANIA	10
PRZYCISKI W PROJEKTORZE I NA PILOCIE ZDALNEGO STEROWANIA	10
INSERTING THE REMOTE CONTROL BATTERIES	11
USTAWIENIA I DZIAŁANIE.....	12
WŁĄCZANIE I WYŁĄCZANIE PROJEKTORA	12
USTAWIANIE HASŁA DOSTĘPU (BLOKADA BEZPIECZEŃSTWA).....	14
USTAWIANIE WYSOKOŚCI PROJEKTORA.....	16
REGULACJA POWIĘKSZENIA, OSTROŚCI I KOREKCJA ZNIEKSZTAŁCENIA TRAPEZOWEGO.....	17
USTAWIANIE GŁOŚNOŚCI.....	18
USTAWIENIA MENU OSD.....	19
PRZYCISKI MENU OSD.....	19
<i>Nawigacja OSD</i>	19
USTAWIANIE JĘZYKA OSD	20
PRZEGLĄD MENU OSD	21
MENU OBRAZ	24
<i>Menu Komputer</i>	25
<i>Funkcje Zaawansowane.....</i>	26
<i>Zarządzanie kolorami</i>	27
MENU USTAW. 1.....	28
<i>Audio.....</i>	29
<i>Funkcja Zaawansowane 1.....</i>	30
<i>Funkcja Zaawansowane 2.....</i>	32
MENU USTAW. 2.....	33
<i>Status.....</i>	34
<i>Funkcja Zaawansowane 1.....</i>	35
<i>Funkcja Zaawansowane 2.....</i>	47
KONSERWACJA I BEZPIECZEŃSTWO	49
WYMIANA LAMPY PROJEKCYJNEJ	49
<i>Zerowanie czasu pracy lampy.....</i>	51
CZYSZCZENIE PROJEKTORA	52
<i>Czyszczenie obiektywu</i>	52
<i>Czyszczenie obudowy.....</i>	52
KORZYSTANIE Z SYSTEMU KENSINGTON® LOCK & UŻYWANIE LISTWY ZABEZPIECZENIA.....	53
<i>Korzystanie z systemu Kensington® Lock.....</i>	53
<i>Używanie listwy zabezpieczenia</i>	53
ROZWIĄZYWANIE PROBLEMÓW	54
NAJCZĘŚCIEJ SPOTYKANE PROBLEMY I SPOSOBY ICH ROZWIĄZYWANIA	54
WSKAZÓWKI DOTYCZĄCE ROZWIĄZYWANIA PROBLEMÓW	54
DIODY INFORMUJĄCE O BŁĘDACH	55
PROBLEMY Z OBRAZEM	55
PROBLEMY Z LAMPĄ.....	56
PROBLEMY Z PILOTEM ZDALNEGO STEROWANIA.....	56
PROBLEMY Z DŹWIĘKIEM	57
ODDAWANIE PROJEKTORA DO NAPRAWY	57
PYTANIA I ODPOWIEDZI DOTYCZĄCE HDMI.....	58

DANE TECHNICZNE	59
DANE TECHNICZNE	59
ODLEGŁOŚĆ PROJEKTORA OD EKRANU I ROZMIAR WYŚWIETLANEGO OBRAZU	60
<i>Tabela odległości i rozmiaru ekranu</i>	60
TABELA TRYBU SYNCHRONIZACJI	62
ROZMIARY PROJEKTORA	64
REGULACJE PRAWNE	65
OSTRZEŻENIA FCC	65
KANADA	65
CERTYFIKACJE BEZPIECZENSTWA	65
DODATEK I	66
PROTOKÓŁ RS-232C	66
DODATEK II	71
RODZINA DX977 / DH976 / DU978	71

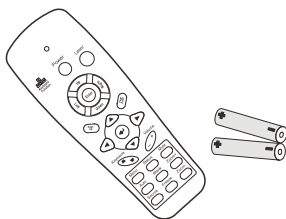
ROZPOCZĘCIE PRACY

Elementy kompletu

Rozpakuj ostrożnie projektor i sprawdź, czy są następujące elementy:



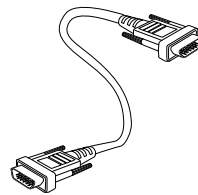
PROJEKTOR DLP



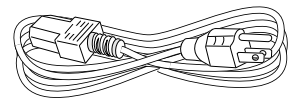
PILOT ZDALNEGO
STEROWANIA
(Z DWOMA BATERIAMI
AAA)



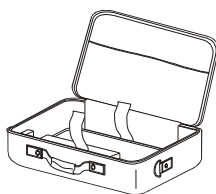
NASADKA OBIEKTYWU



KABEL RGB



KABEL ZASILANIA



TORBA



CD-ROM
(Z NINIEJSZĄ INSTRUKCJĄ
OBŚŁUGI)



INSTRUKCJA SZYBKIEGO
URUCHOMIENIA



KARTA GWARANCYJNA

Jeśli brakuje któregoś z elementów, jest on uszkodzony lub urządzenie nie działa, skontaktuj się ze sprzedawcą sprzętu. Zatrzymaj oryginalne opakowanie na wypadek, gdyby kiedyś zaszła potrzeba oddania sprzętu do naprawy.

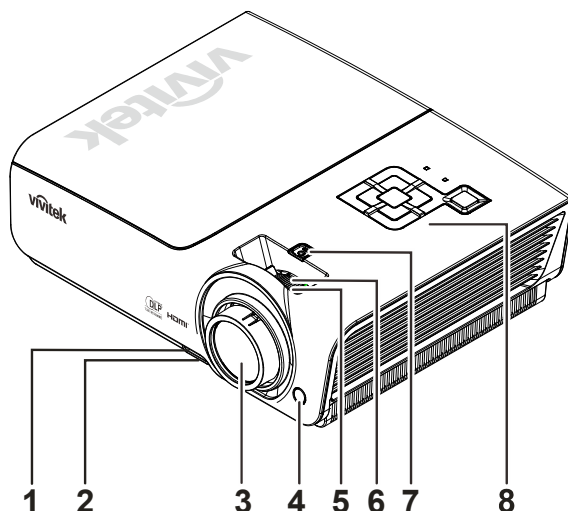


Ostrzeżenie:

Nie należy używać projektora w zakurzonej otoczeniu.

Widoki części projektora

Widok od strony przedniej-prawej



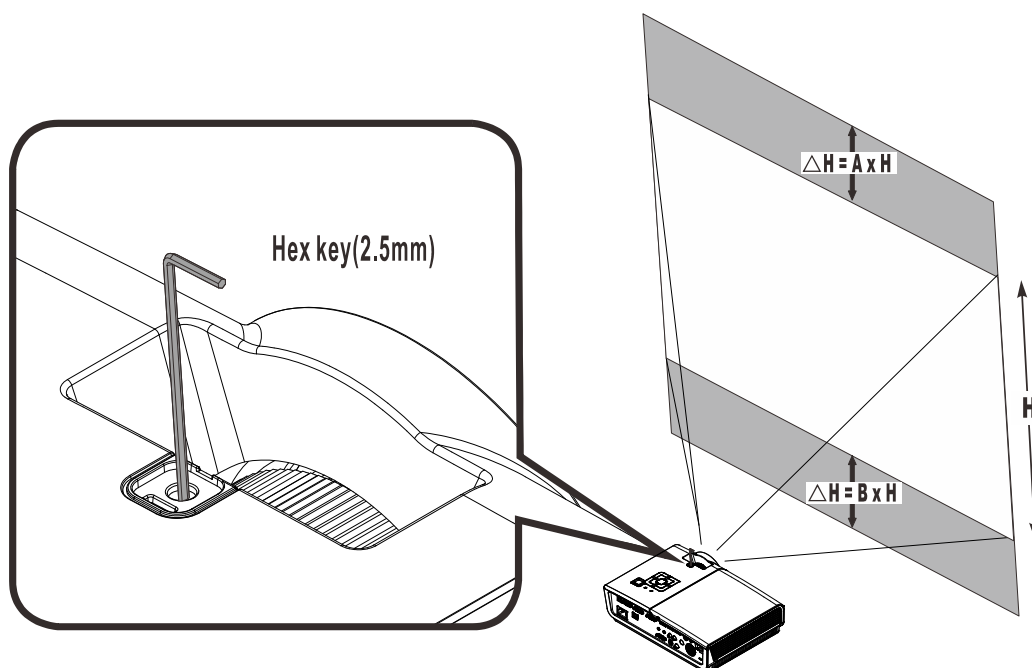
LP.	NAZWA	OPIS	STR.
1.	Przycisk regulacji wysokości	Wciśnij, by odblokować regulator wysokości	16
2.	Regulator wysokości	Reguluje wysokość projektora	
3.	Obiektyw	Ochrona obiektywu	
4.	Odbiornik podczerwieni	Odbiera sygnały podczerwieni z pilota zdalnego sterowania	8
5.	Pierścień ostrości	Reguluje ostrość obrazu	17
6.	Pierścień powiększenia	Zwiększa obraz projekcji	
7.	Ręczne przesuwanie obiektywu	Służy do regulacji pionowego przesunięcia obrazu	3
8.	Przyciski funkcyjne	Patrz Widok z góry—Przyciski i diody OSD.	4



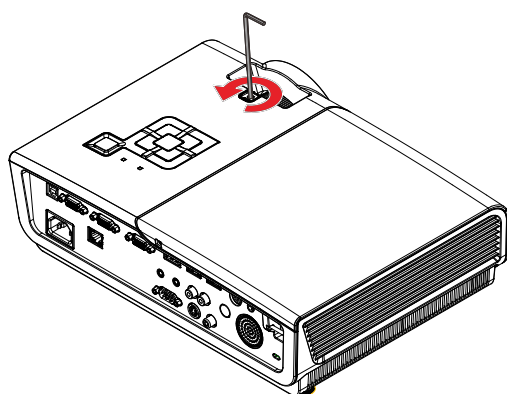
Ważne:

Otwory wentylacyjne pozwalają na prawidłową cyrkulację powietrza, umożliwiającą chłodzenie lampy. Nie przysłaniaj żadnego z nich.

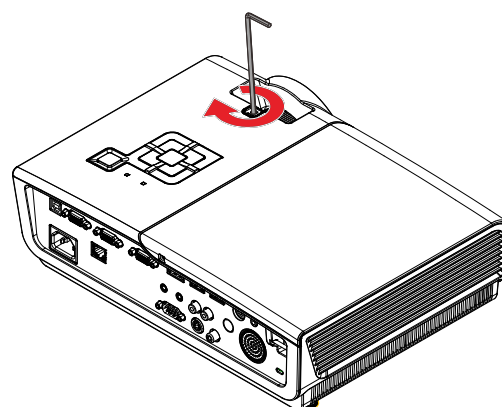
Ograniczone przesunięcie obiektywu



	DX977	DH976	DU978
A	8%	15,8%	9%
B	2,5%	3,8%	3,1%

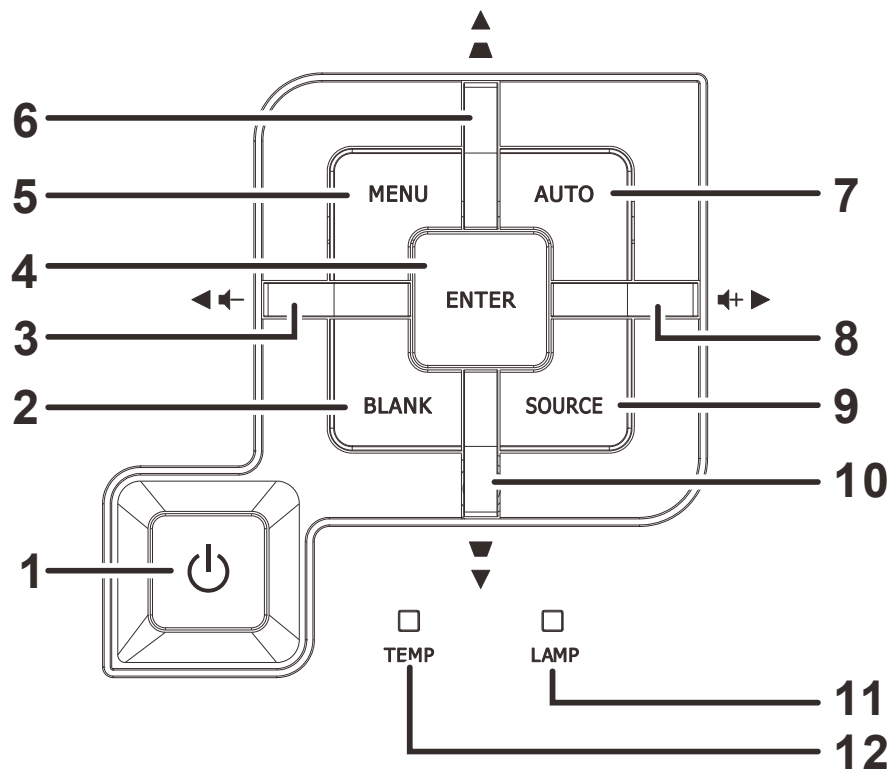


Aby przesunąć obraz projekcji w górę, obróć regulator w kierunku przeciwnym do ruchu wskazówek zegara.



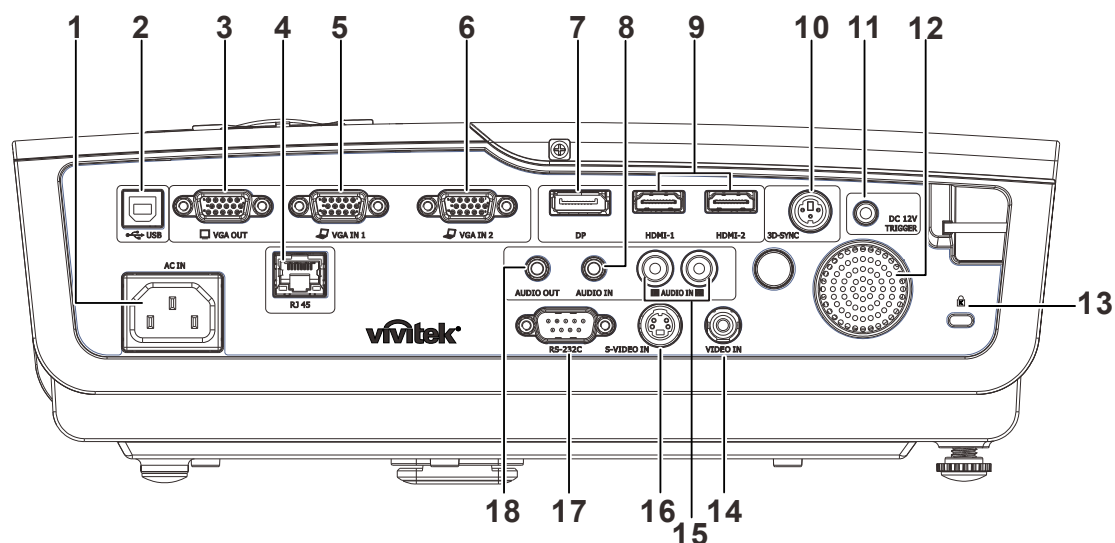
Aby przesunąć obraz projekcji w dół, obróć regulator w kierunku ruchu wskazówek zegara.

Widok z góry –Przyciski menu ekranowego (OSD) i diody LED.



LP.	NAZWA	OPIS		STR.	
1.	(Przycisk zasilania)	Włącza i wyłącza projektor		12	
2.	BLANK	Wyświetla pusty ekran i wycisza dźwięk			
3.	◀ (Lewy kursor) / Głośność-	Służy do nawigacji i zmiany ustawień OSD Skrócona instrukcja obsługi - Dla głośności		19	
4.	Enter	Otwiera lub potwierdza podświetlony element menu OSD			
5.	MENU	Otwiera i zamyka przyciski OSD			
6.	▲ (Górny kursor) / Trapezu+	Służy do nawigacji i zmiany ustawień OSD Skrócona instrukcja obsługi - Dla trapezu		19	
7.	AUTO	Optymalizuje wielkość obrazu, jego pozycję i rozdzielczość			
8.	▶ (Prawy kursor) / Głośność+	Służy do nawigacji i zmiany ustawień OSD Skrócona instrukcja obsługi - Dla głośności			
9.	ŹRÓDŁO	Otwiera menu Źródło			
10.	▼ (Dolny kursor) / Trapezu-	Służy do nawigacji i zmiany ustawień OSD Skrócona instrukcja obsługi - Dla trapezu		19	
11.	DIODA GOTOWOŚCI	Miga	Lampa nie jest gotowa (Nagrzewa się/wyłącza/stygnie) (patrz rozdział <i>Diody informujące o błędach</i> na stronie 55)		
12.	DIODA TEMPERATURY	Miga	Kod błędu		

Widok od strony tylnej



LP.	NAZWA	OPIS	STR.
1.	AC IN (Wejście prądu zmiennego)	Podłączenie kabla zasilającego	12
2.	(USB)	Podłączenie kabla USB z komputera	
3.	VGA OUT (Wyjście VGA)	Podłączenie kabla RGB do wyświetlacza (Złącze przelotowe "Loop Thru" wyłącznie dla VGA IN-1)	
4.	LAN	Podłączenie kabla LAN z sieci Ethernet	
5.	VGA IN (Wejście VGA)1	Podłączenie kabla RGB z komputera lub z urządzenia składowego	
6.	VGA IN (Wejście VGA)2	Podłączenie kabla RGB z komputera lub z urządzenia składowego	
7.	DP	Podłączenie kabla DISPLAYPORT z urządzenia DISPLAYPORT	
8.	AUDIO IN (Wejście audio)	Podłączenie kabla AUDIO z urządzenia audio	
9.	HDMI 1 / 2	Podłączenie kabla HDMI z urządzenia HDMI	
10.	3D SYNC	Podłączenie nadajnika podczerwieni okularów 3D (Uwaga: Wyłącznie dla okularów 3D marki Vivitek z komunikacją w podczerwieni)	
11.	WYZWALACZ PRĄDU STAŁEGO 12V	Po połączeniu z ekranem kablem dostępnym w sieci handlowej, po uruchomieniu projektora, ekran jest rozwijany automatycznie. Ekran jest zwijany po wyłączeniu zasilania projektora (patrz uwagi poniżej).	
12.	Głośnik	Wyjście dźwięku audio	
13.	Blokada Kensington	Zabezpieczenie do stałego obiektu systemem blokady Kensington®	53
14.	VIDEO IN (Wejście video)	Podłączenie KABLA COMPOSITE z urządzenia wideo	
15.	AUDIO IN (Wejście audio) (L i R)	Podłączenie kabla AUDIO z urządzenia audio	
16.	S-VIDEO IN (Wejście S-VIDEO)	Podłączenie kabla S-video z urządzenia video	
17.	RS-232C	Podłączenie kabla portu szeregowego RS-232 do zdalnego sterowania	
18.	AUDIO OUT (WYJŚCIE AUDIO)	Podłączenie kabla AUDIO do wzmacniacza audio	

Uwaga:

- W celu użycia tej funkcji przed włączeniem/wyłączeniem projektora należy podłączyć złącze.
- Sterowniki ekranu są dostarczane i obsługiwane przez producentów ekranu.
- Nie należy używać tego gniazda do innych celów niż jest ono przeznaczone.

Uwaga:

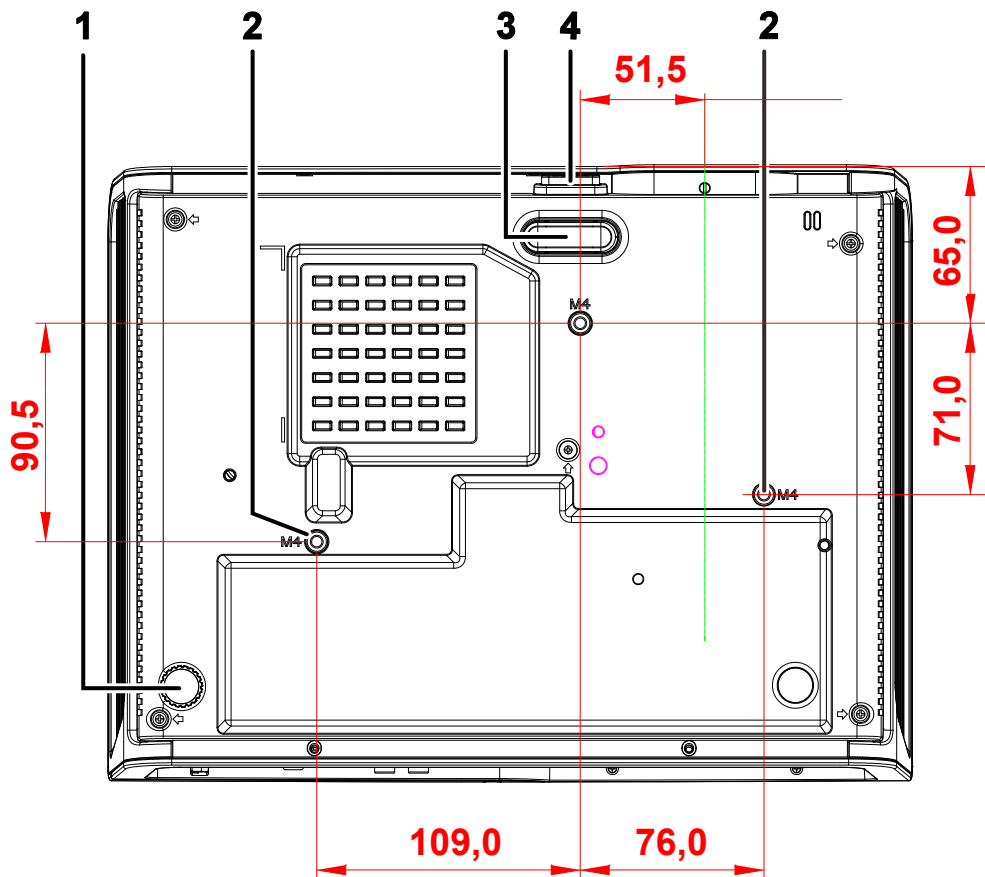
Jeśli używane urządzenie wideo ma jednocześnie złącza S-VIDEO i RCA (wideo composite), wybierz złącze S-VIDEO. Złącze S-VIDEO zapewnia wyższą jakość sygnału.



Ostrzeżenie:

Ze względów bezpieczeństwa, przed wykonaniem połączeń należy odłączyć zasilanie od projektora i podłączanych urządzeń.

Widok od dołu



LP.	NAZWA	OPIS	STR.
1.	Regulator nachylenia	Dźwignia obrotowa służąca do regulacji kąta wyświetlania.	16
2.	Otwory do mocowania na suficie.	Skontaktuj się ze sprzedawcą sprzętu w celu otrzymania informacji na temat montowania projektora na suficie.	
3.	Regulator wysokości	Regulator wysuwa się po wciśnięciu przycisku.	16
4.	Przycisk regulacji wysokości	Wciśnij, by odblokować regulator wysokości.	

Uwaga:

Instalując, upewnij się, czy używasz wyłącznie mocowań z listy UL.

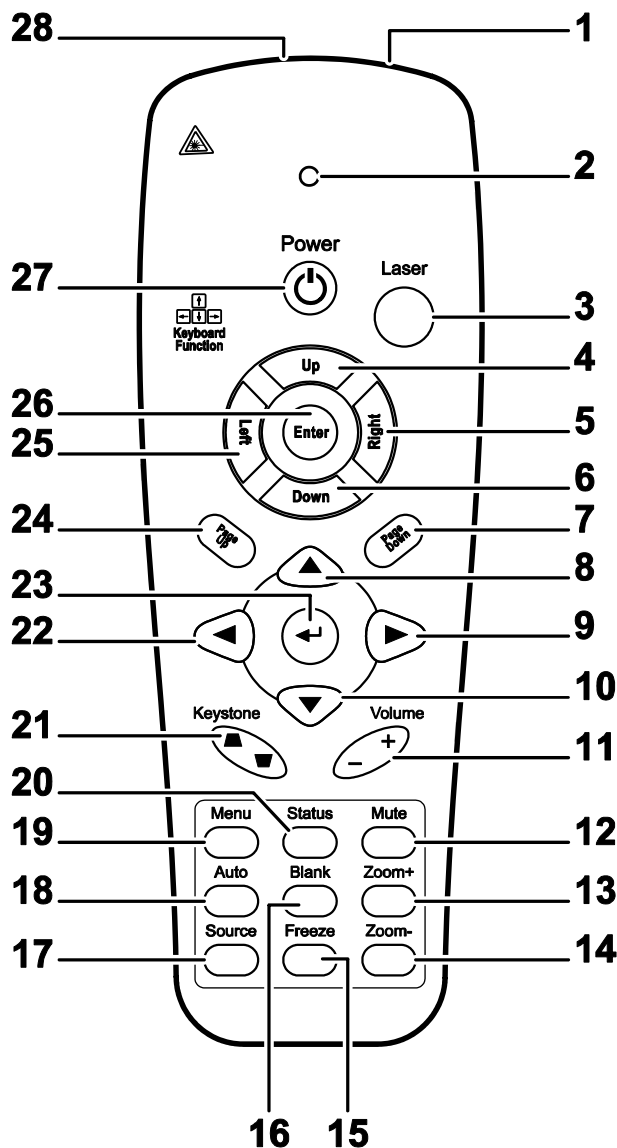
Do montażu sufitowego należy stosować elementy montażowe posiadające odpowiednie aprobaty i śruby M4 o maksymalnej głębokości 6 mm (0,23 cala).

Konstrukcja do mocowania sufitowego musi mieć pasujący kształt i odpowiednią wytrzymałość.

Wytrzymałość wagowa mocowania sufitowego musi przewyższać ciężar zainstalowanego sprzętu.

Dodatkowym środkiem ostrożności może być próba wytrzymałości, którą należy przeprowadzać trzykrotnie z ciężarem równym ciężarowi sprzętu (nie mniejszym niż 5,15 kg) przez nie krócej niż 60 sekund.

Elementy pilota zdalnego sterowania



Ważne:

1. Nie korzystaj z pilota przy włączonym jasnym fluorescencyjnym świetle. Fluorescencyjne światło o wysokiej częstotliwości może uniemożliwić jego pracę.
2. Upewnij się, czy nic nie stoi na drodze między pilotem a projektorem. Jeśli droga między pilotem i projektorem jest przysłonięta, sygnał może dochodzić odbijając się od różnych płaszczyzn, np. ekranów do projekcji.
3. Funkcje przycisków w projektorze odpowiadają tym samym funkcjom przycisków w pilocie zdalnego sterowania. Niniejsza instrukcja obsługi opisuje dane funkcje na przykładzie pilota zdalnego sterowania.

Uwaga:

Zgodny ze standardami działania określonymi przez FDA dla produktów laserowych z wyjątkiem odchyień zawartych w ogłoszeniu Laser Notice nr 50 z 24 czerwca 2007 r.

LP.	NAZWA	OPIS	STR.
1.	Nadajnik IR	Przesyłanie sygnałów do projektora	
2.	Dioda LED statusu	Świeci podczas używania pilota	
3.	Laser	Naciśnij, aby używać wskaźnika ekranowego	
4.	W górę	Strzałka w górę, po podłączeniu do PC przez USB (Niedostępne w tej serii)	
5.	W prawo	Strzałka w prawo, po podłączeniu do PC przez USB (Niedostępne w tej serii)	
6.	W dół	Strzałka w dół, po podłączeniu do PC przez USB (Niedostępne w tej serii)	
7.	Strona w dół	Strona w dół, po podłączeniu do PC przez USB (Niedostępne w tej serii)	
8.	Kursor w górę	Obsługiwanie i zmienianie ustawień menu ekranowego OSD	19
9.	Kursor w prawo		
10.	Kursor w dół		
11.	Volume +/- (Głośność +/-)	Regulowanie głośności	18
12.	Mute (Wyciszenie)	Wyciszenie wbudowanego głośnika	
13.	Zoom+ (Powiększenie+)	Powiększenie	
14.	Zoom- (Pomniejszenie-)	Pomniejszenie	
15.	Freeze (Zatrzymaj)	Zatrzymuje/uruchamia obraz na ekranie	
16.	Blank (Pusty)	Wyświetlanie pustego ekranu	
17.	Source (Źródło)	Wykrywanie urządzenia wejścia	
18.	Auto (Automatycznie)	Automatyczna regulacja fazy, śledzenia, rozmiaru, pozycji	
19.	Menu	Otwieranie lub zamykanie menu ekranowego OSD	19
20.	Status	Otwieranie statusu menu ekranowego OSD (menu otwiera się wyłącznie po wykryciu urządzenia wejścia)	34
21.	Keystone (Zniekształcenie trapezowe góra/dół)	Korygowanie efektu zniekształcenia (szersze góra/dół)	17
22.	Kursor w lewo	Obsługiwanie i zmienianie ustawień menu ekranowego OSD	19
23.	Enter	Zmienianie ustawień menu ekranowego OSD	
24.	Strona w górę	Strona w górę, po podłączeniu do PC przez USB (Niedostępne w tej serii)	
25.	W lewo	Strzałka w lewo, po podłączeniu do PC przez USB (Niedostępne w tej serii)	
26.	Enter	Przycisk Enter, po podłączeniu do PC przez USB (Niedostępne w tej serii)	
27.	Power (Zasilanie)	Włączenie/wyłączenie projektora	12
28.	Laser	Używany jako wskaźnik ekranowy. NIE NALEŻY KIEROWAĆ W OCZY.	



Ostrzeżenie:

Użycie kontrolerów, regulatorów lub wykonywanie procedur innych niż określone może spowodować niebezpieczne działanie światła lasera.

Zakres działania pilota zdalnego sterowania

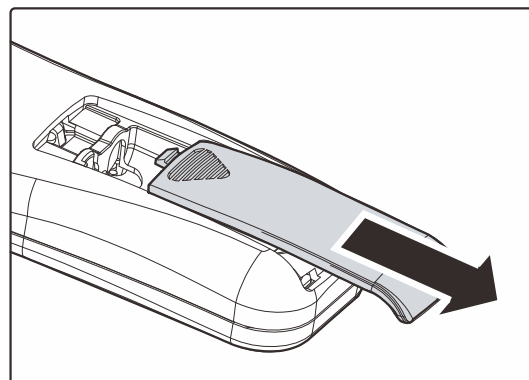
Pilot steruje projektorem przy pomocy transmisji podczerwieni. Nie jest konieczne kierowanie pilota bezpośrednio w stronę projektora. Załóżmy, że pilot nie jest trzymany w linii prostopadłej do boków czy tylnej części projektora, będzie on jednak działał dobrze w promieniu około 7 m (23 stóp) i do 15 stopni powyżej i poniżej poziomu projektora. Jeśli projektor nie odpowiada na pilota, podejdź trochę bliżej.

Przyciski w projektorze i na pilocie zdalnego sterowania

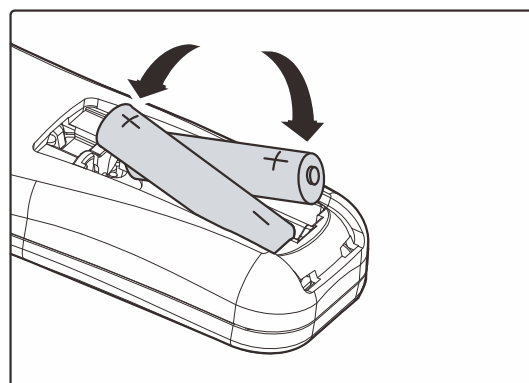
Projektor może być obsługiwany przy pomocy pilota zdalnego sterowania lub przyciskami umieszczonymi na górze. Wszystkie operacje mogą być wykonywane przez pilota zdalnego sterowania, ale przyciski na projektorze mają ograniczone funkcje.

Inserting the Remote Control Batteries

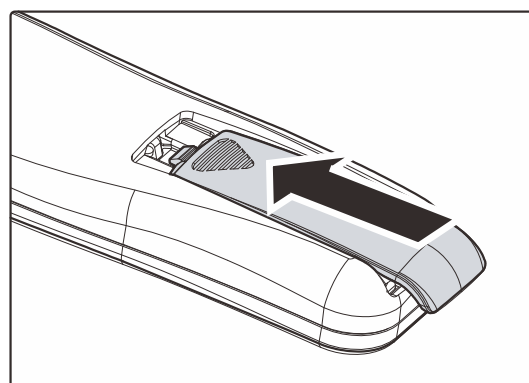
1. Zdejmij pokrywę wnęki baterii przesuwając ją w kierunku strzałki.



2. Włóż baterię stroną dodatnią do góry.




3. Wsuń pokrywę.

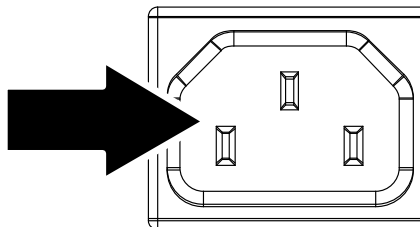



Ostrzeżenie:

1. Należy używać wyłącznie baterii AAA (Zalecane jest użycie baterii alkalicznych).
2. Zużyte baterie utylizuj zgodnie z lokalnymi przepisami.
3. Wyjmuj baterii, jeśli nie używasz projektora przez dłuższy czas.

Włączanie i wyłączanie projektora

1. Podłącz kabel zasilania do projektora. Drugi koniec podłącz do gniazdka elektrycznego.
DIODA LED  **ZASILANIE** na projektorze.



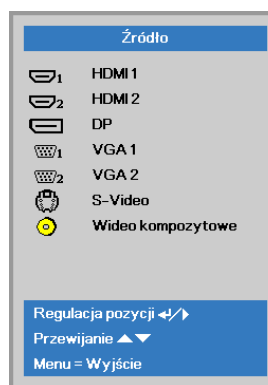
2. Włącz podłączone urządzenia.
3. Sprawdź, czy nie miga dioda LED zasilania.
Następnie Naciśnij przycisk  **ZASILANIA**, by włączyć projektor.

Wyświetli się ekran powitalny projektora i zostaną odszukane podłączone urządzenia.

Patrz rozdział *Ustawianie hasła dostępu (Blokada bezpieczeństwa)* na stronie 14, jeśli blokada bezpieczeństwa jest aktywna.

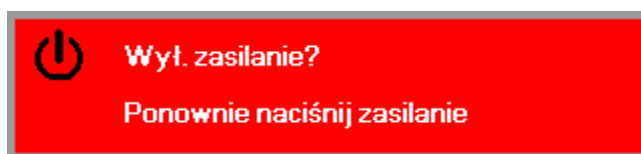


4. I Jeśli podłączone jest więcej niż jedno urządzenie, Naciśnij przycisk **ŹRÓDŁO** i użyj **▲▼**, by przemieszczać się między urządzeniami.
(Komponent jest podłączony poprzez RGB do PRZYSTAWKI KOMPONENTOWEJ.)



- HDMI 1 / HDMI 2: Multimedialny interfejs wysokiej rozdzielczości (HDMI) 1/2
- DP: Port wyświetlacza
- VGA 1 / VGA 2: Analogowy RGB 1 / RGB 2
- S-Video: Super video (Separowane Y/C)
- Wideo kompozytowe: Tradycyjny sygnał composite video

- 5.** Kiedy pojawi się komunikat “Wyłączyć? /Naciśnij włącznik ponownie” Naciśnij przycisk **ZASILANIE**. Projektor zostanie wyłączony.



Ostrzeżenie:

1. *Przed włączeniem projektora upewnij się, czy zdjęta jest osłona obiektywu.*
2. *Nie należy odłączać przewodu zasilającego, aż do zatrzymania wszystkich wentylatorów - co oznacza schłodzenie projektora.*

Ustawianie hasła dostępu (Blokada bezpieczeństwa)

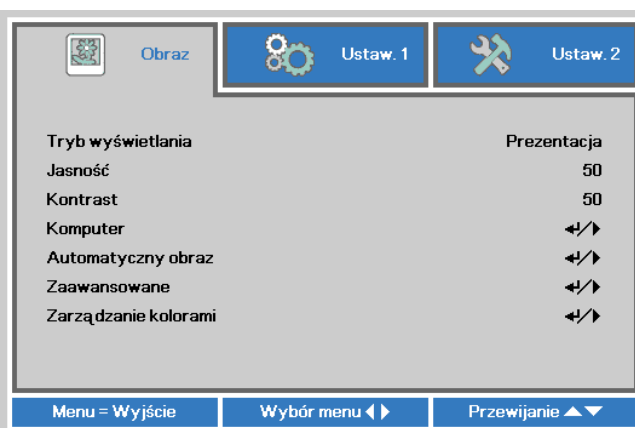
Można użyć czterech przycisków kursora (strzałek), by ustawić hasło i w ten sposób zabezpieczyć projektor przed nieupoważnionym użyciem. Jeśli funkcja ta jest aktywna, przed włączeniem projektora należy wprowadzić hasło. (Patrz rozdział [Nawigacja OSD](#) strona 19 i [Ustawianie języka OSD](#) strona 20. Znajdują się tam informacje, jak korzystać z menu OSD.)



Ważne:

Hasło przechowuj w bezpiecznym miejscu. Bez hasła nie będziesz mógł używać projektora. W przypadku utraty hasła, skontaktuj się ze sprzedawcą sprzętu, by zdobyć informacje na temat usuwania hasła.

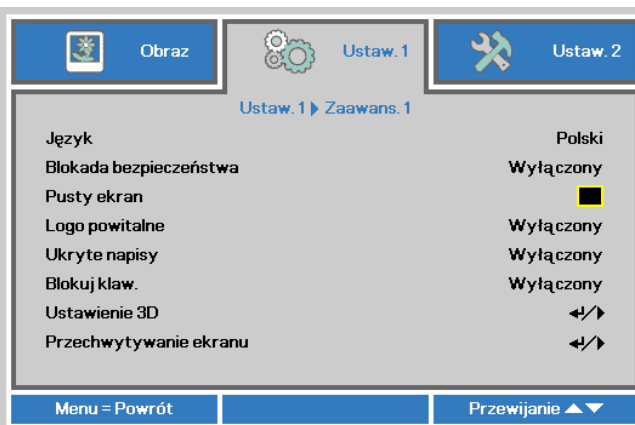
1. Naciśnij przycisk **MENU**, by otworzyć menu OSD.



2. Naciśnij przycisk kursora **<>**, aby przejść do menu **Ustaw. 1**, naciśnij przycisk kursora **<>**, aby wybrać **Zaawansowane 1**.



3. Naciśnij **<** (Enter) / **>**, aby przejść do podmenu **Zaawansowane 1**. Naciśnij przycisk kursora **<>**, aby wybrać **Blokada bezpieczeństwa**.

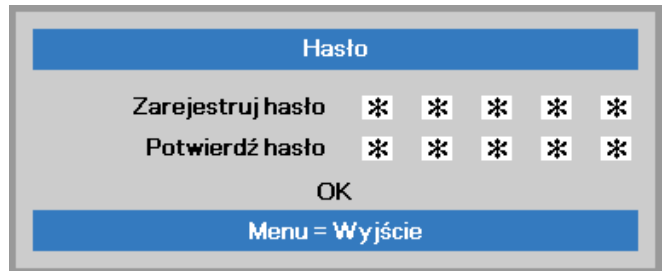
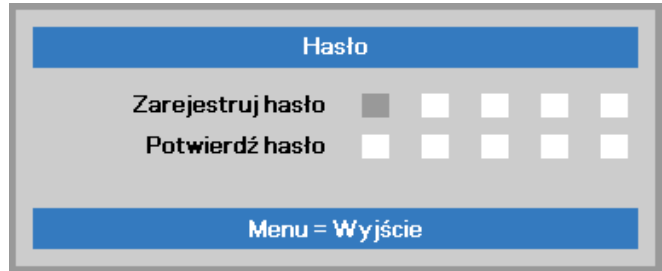


4. Naciśnij przycisk kursora **<>**, aby włączyć lub wyłączyć funkcję blokady bezpieczeństwa.

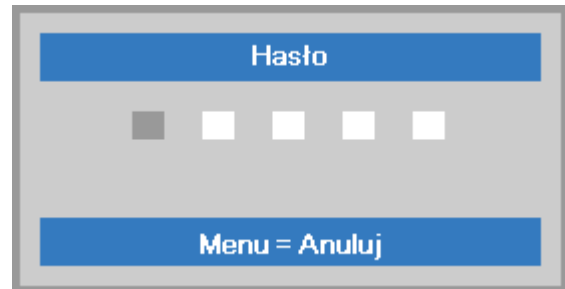
Okno dialogowe hasła pojawi się automatycznie.

- 5.** Do wprowadzenia hasła możesz użyć przycisków kursora ▲▼◀▶ w bloku klawiszy lub w pilocie zdalnego sterowania. Możesz zastosować dowolną kombinację, włącznie z użyciem tych samych strzałek pięć razy, ale liczba strzałek powinna być nie mniejsza niż pięć.

Wciskaj przyciski kursora w dowolnej kolejności, by wprowadzić hasło. Naciśnij przycisk **MENU**, by opuścić okno dialogowe.



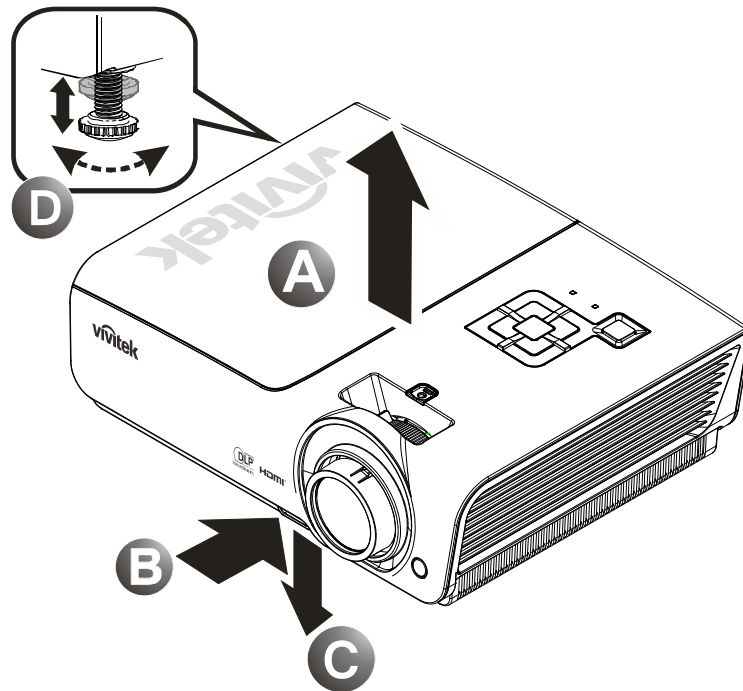
- 6.** Projektor zażąda hasła, gdy użytkownik wciśnie przycisk zasilania, a funkcja **Blokada bezpieczeństwa** będzie włączona. Wprowadź hasło w porządku, w jakim je ustawiłeś w punkcie 5. Jeśli zapomniałeś hasła, skontaktuj się z serwisem. Punkt serwisowy sprawdzi właściciela i pomoże w wyzerowaniu hasła.



Ustawianie wysokości projektora

Gdy ustawiasz projektor, weź pod uwagę następujące kwestie:

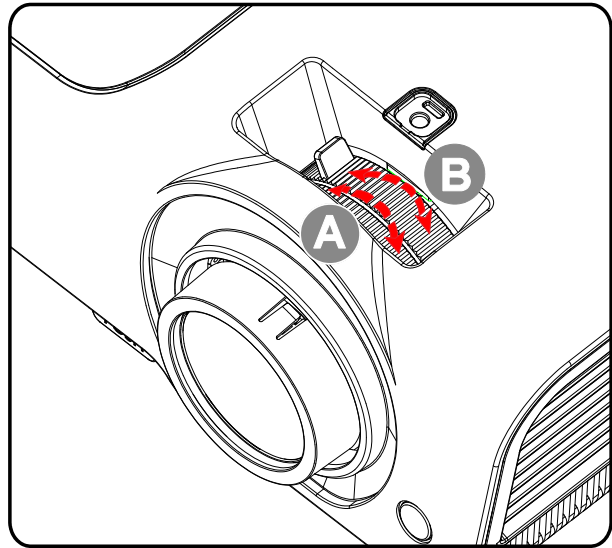
- Stół lub stojak, na którym ustawiony jest projektor musi trzymać poziom i być stabilny.
- Projektor powinien być ustawiony prostopadłe do ekranu.
- Przed regulacją kąta projekcji zdejmij uchwyt tylnej nóżki na tylnej nóżce regulacji.
- Sprawdź, czy kable ułożone są w bezpiecznym miejscu. W przeciwnym razie możesz się o nie potknąć.



1. Aby podwyższyć projektor, podnieś go do góry **[A]** a następnie wciśnij przycisk regulacji wysokości **[B]**.
Regulator wysokości zostanie opuszczony **[C]**.
2. Aby obniżyć projektor, wciśnij przycisk regulacji wysokości i przyciśnij projektor od góry.
3. Aby ustawić kąt obrazu, pokręć regulator nachylenia **[D]** w prawą lub lewą stronę, aż uzyskasz żądany kąt.

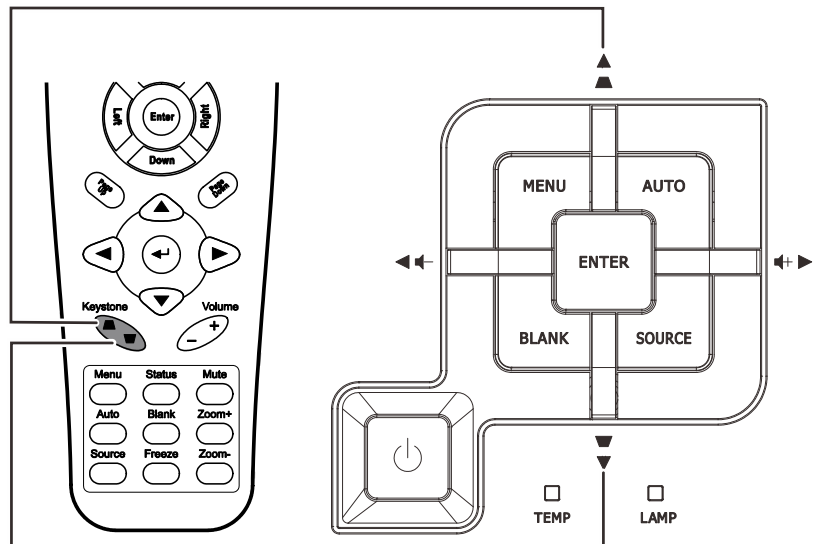
Regulacja powiększenia, ostrości i korekcja zniekształcenia trapezowego

1. Użyj pokrętki **Powiększenie** (tylko na projektorze) do zmiany rozmiaru rzutowanego obrazu i rozmiaru ekranu **B**.



2. Użyj elementu sterowania **Image-focus (Obraz-ostrość)** (wyłącznie na projektorze) do wyostrenia wyświetlanego obrazu **A**.

3. Użyj przycisków **KEystone** (na projektorze lub na pilocie) do korekcji zniekształceń trapezowych (szersza góra lub dół).

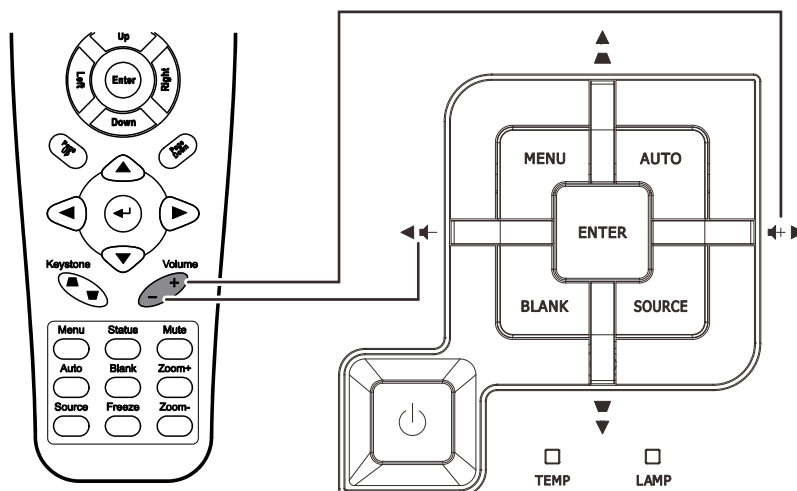


4. Kontrolka zniekształcenia trapezowego pojawi się na ekranie.



Ustawianie głośności

1. Naciśnij przycisk **Głośność +/-** na pilocie zdalnego sterowania. Kontrolka głośności pojawi się na ekranie.



2. Naciśnij przyciski kursora **W lewo** lub **W prawo** na klawiaturze, aby wyregulować **Głośność +/-**.



3. Naciśnij przycisk **MUTE (Wyciszenie)**, aby wyłączyć głośność. (Ta funkcja jest dostępna wyłącznie na pilocie).



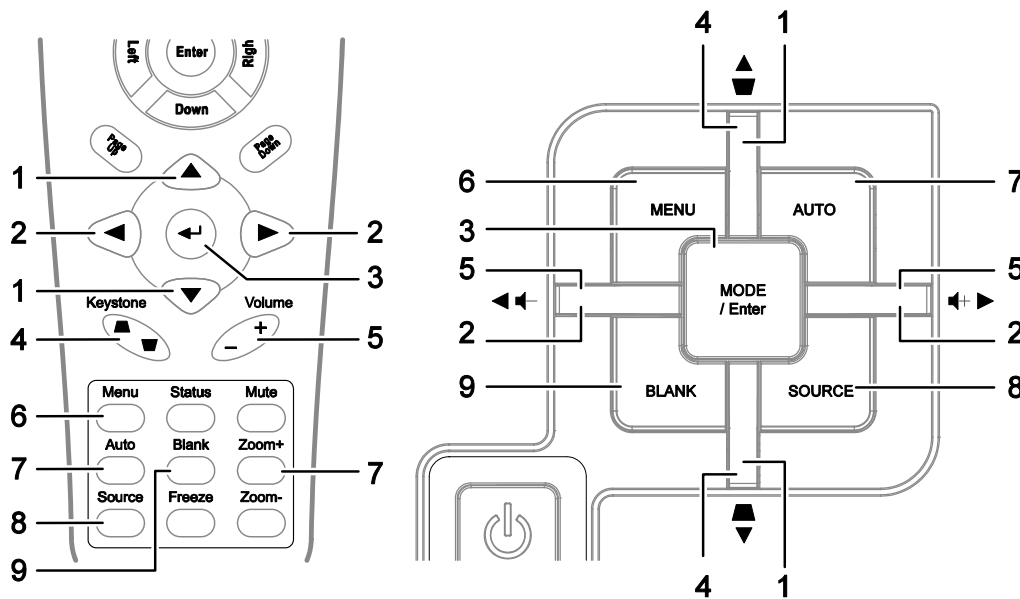
USTAWIENIA MENU OSD

Przyciski menu OSD

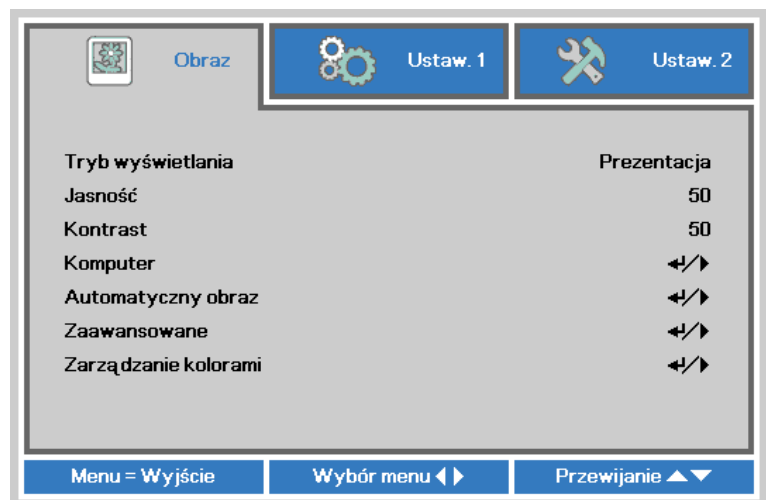
Projektor ma menu OSD, pozwalające na wyświetlanie parametrów obrazu i zmianę wielu ustawień.

Nawigacja OSD

Do nawigacji i wykonania zmian OSD, można wykorzystać przyciski kursora pilota zdalnego sterowania.



1. Aby wejść do OSD, Naciśnij przycisk **MENU**.
2. Dostępne są trzy menu. Używaj przycisku kursora ◀▶, by je poruszać się między nimi.
3. Przyciskami kursora ▲▼ poruszaj się w górę i dół menu.
4. Naciśnij ◀▶, by zmienić wartości ustawień.
5. Naciśnij **MENU**, by wyłączyć OSD lub opuścić podmenu.



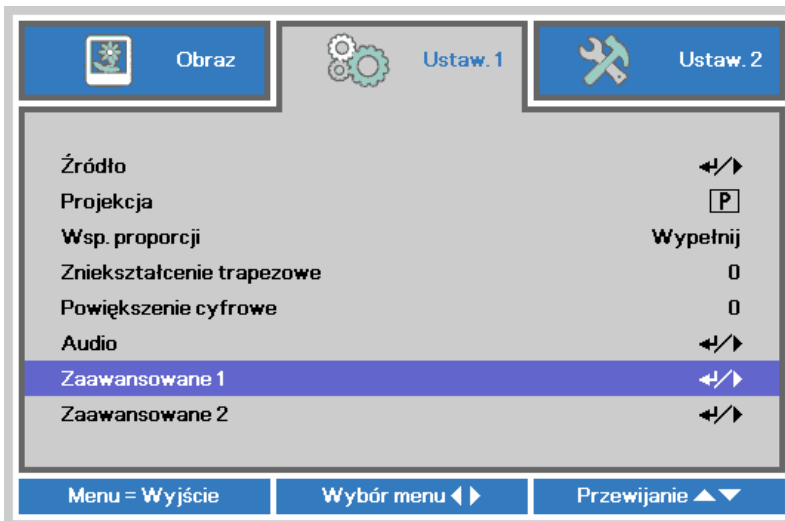
Uwaga:

Nie wszystkie opcje OSD są dostępne dla różnych źródeł wideo. Na przykład opcja **Pozycja Pozioma/Pionowa** w menu **Komputer** może być zmieniana tylko przy podłączeniu projektora do PC. Niedostępne opcje nie mogą być włączone i są zaznaczone szarym kolorem.

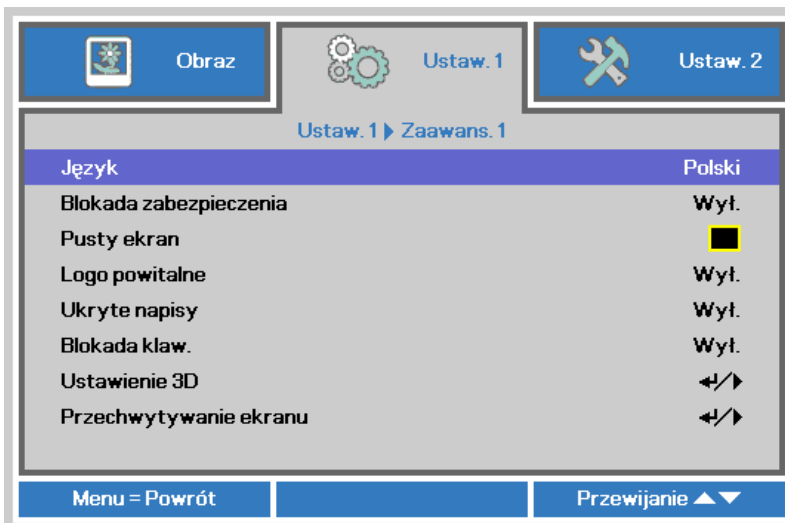
Ustawianie języka OSD

Przed dalszą pracą ustaw swój język OSD.

1. Naciśnij przycisk **MENU**. Naciśnij przycisk kursora ◀▶ w celu przejścia do **Ustaw. 1**. Naciśnij przycisk kursora ▲▼ w celu przejścia do menu **Zaawansowane 1**.



2. Naciśnij ◀ (Enter) / ▶, aby przejść do podmenu **Zaawansowane 1**. Naciskaj przycisk kursora ▲▼, aż do podświetlenia **Język**.



3. Wciskaj przycisk kursora, aż żądany przez siebie język zostanie podświetlony.
4. Naciśnij cztery razy przycisk **MENU**, aby zamknąć OSD.

Przegląd menu OSD

Skorzystaj z poniższego grafiku, by szybko znaleźć ustawienia lub wybrać ich zakres.

Menu główne	Podmenu	Ustawienia	
Obraz	Tryb wyświetlania	Prezentacja, Jasny, Gra, Film, TV, sRGB, Tablica, Użytkownika	
	Jasność	0~100	
	Kontrast	0~100	
	Komputer	Pozycja pozioma	-5~5 (w zależności od ustawienia Autolock [Automatyczna blokada])
		Pozycja pionowa	-5~5 (w zależności od ustawienia Autolock [Automatyczna blokada])
		Częstotliwość	0~31
		Dostrajanie	-5~5
	Automatyczny obraz		
	Zaawansowane	Jaskrawe kolory	-5~5
		Ostrość	0~31
		Gamma	1,8, 2,0, 2,2, 2,4, Czarno-białe, Liniowa
		Temperatura barwowa	Ciepłe, Normalne, Zimne
		Wideo AGC	Wyłącz, Włącz
		Nasycenie koloru	0~100
		Odcień koloru	0~100
	Zarządzanie kolorami	Czerwony	Barwa, Nasycenie, Wzmocnienie
		Zielony	Barwa, Nasycenie, Wzmocnienie
		Niebieski	Barwa, Nasycenie, Wzmocnienie
		Turkusowy	Barwa, Nasycenie, Wzmocnienie
		Fioletowy	Barwa, Nasycenie, Wzmocnienie
Żółty		Barwa, Nasycenie, Wzmocnienie	
Biały		Czerwony, Zielony, Niebieski	

Menu główne	Podmenu		Ustawienia			
Ustawienia 1	Źródło	Źródło	Wybór wejścia źródła odniesienia (Podczerwień/Keypad)			
	Projekcja		Normalne, Tył, Sufit, Tył+Sufit			
	Proporcje obrazu		Wypełnij, 4:3, 16:9, Letter Box, Natywny, 2,35:1			
	Zniekształcenie trapezowe		-40~40			
	Cyfrowe powiększenie		-10~10			
	Audio	Głośność		1~10		
		Wyciszenie		Wyłącz, Włącz		
	Zaawansowane 1	Język		English, Français, Deutsch, Español, Português, 简体中文, 繁體中文, Italiano, Norsk, Svenska, Nederlands, Русский, Polski, Suomi, Ελληνικά, 한국어, Magyar, Čeština, العربية, Türkçe, Việt, 日本語, עברית, فارسی		
			Blokada bezpieczeństwa		Wyłącz, Włącz	
			Pusty ekran		Pusty, Czerwony, Zielony, Niebieski, Biały	
			Logo powitalne		Standardowe, Wył., Użytkownika	
			Ukryte napisy		Wyłącz, Włącz	
			Blokada klawiatury		Wyłącz, Włącz	
			Ustawienie 3D	3D		Wyłącz, DLP-Link, Podczerwień
				Odwrócenie synchronizacji 3D		Wyłącz, Włącz
				Format 3D		Frame Sequential, Góra/Dół, Side-By-Side, Frame Packing (3D Frame Packing - tylko źródło HDMI)
				Przechwytywanie ekranu		
			Zaawansowane 2	Wzorzec testowy		Brak, Siatka, Biały, Czerwony, Zielony, Niebieski, Czarny
	Przesunięcie obrazu w poziomie				-50~50	
	Przesunięcie obrazu w pionie				-50~50	

Menu główne	Podmenu	Ustawienia		
Ustawienia 2	Auto źródło	Wyłącz, Włącz		
	Wyłączenie zasilania przy braku sygnału	0~180		
	Automatyczne włączanie	Wyłącz, Włącz		
	Tryb Lampa	ECO, Normalny, Dynamiczny ECO		
	Resetuj wszystko			
	Status	Aktywne źródło		
		Informacja wideo		
		Czas pracy lampy (ECO, Normalny)		
		Numer seryjny		
	Zaawansowane 1	Menu Pozycja	Środek, dół, góra, z lewej, z prawej	
		Przeźroczyste menu	0%, 25%, 50%, 75%, 100%	
		Tryb oszczędzania energii	Wyłącz, Włącz	
		Prędkość wentylatora	Normalna, wysoka	
		Zerowanie czasu pracy lampy		
		ID projektora	0-98	
		Sieć	Stan sieci	Podłączona, Rozłączona
			DHCP	Włącz, Wyłącz
			Adres IP	0~255, 0~255, 0~255. 0~255
			Maska podsieci	0~255, 0~255, 0~255. 0~255
			Brama	0~255, 0~255, 0~255. 0~255
DNS			0~255, 0~255, 0~255. 0~255	
Zastosuj			OK / Anuluj	
Zaawansowane 2	Timer uśpienia	0~600		
	Filtr źródła	HDMI1	Wyłączony, włączony	
		HDMI2	Wyłączony, włączony	
		DisplayPort	Wyłączony, włączony	
		VGA1	Wyłączony, włączony	
		VGA2	Wyłączony, włączony	
		S-Video	Wyłączony, włączony	
		Composite Video	Wyłączony, włączony	

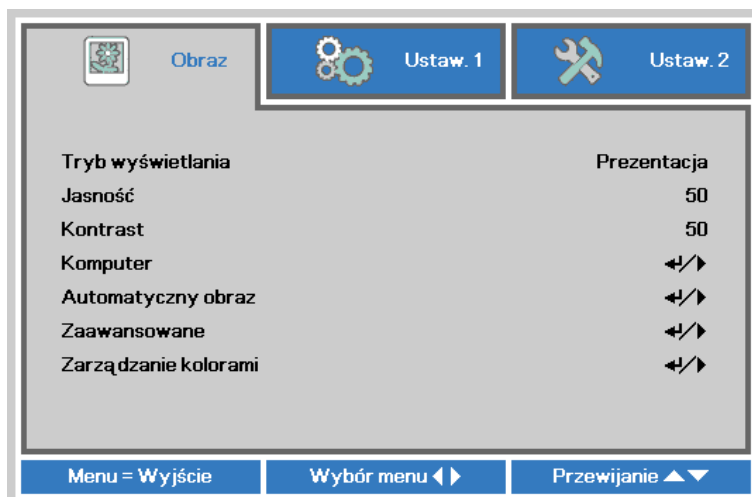
Menu Obraz



Uwaga!

Wszystkie parametry trybu wyświetlania po zmianie zostaną zapisane do trybu użytkownika.

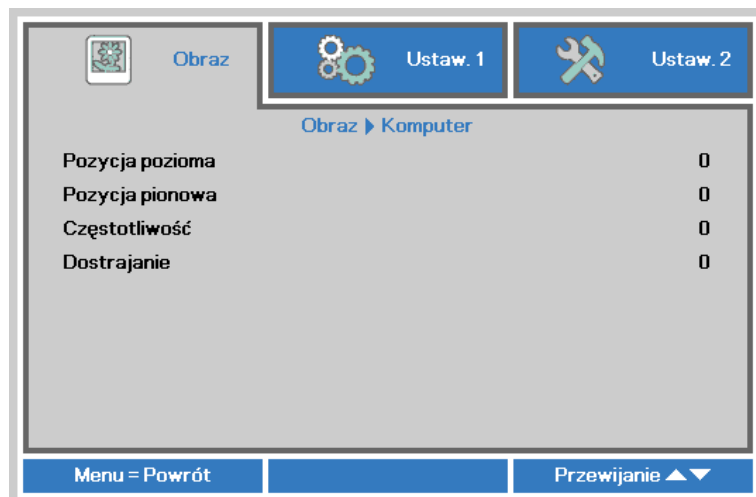
Naciśnij przycisk **MENU**, by otworzyć menu **OSD**. Naciśnij przycisk kursora ◀▶, by przejść do menu **Obraz**. Naciśnij przycisk kursora ▲▼, by poruszać się w górę i w dół menu **Obraz**. Naciśnij ◀▶ w celu przejścia do ustawień i zmiany wartości ustawień.



LP.	OPIS
Tryb wyświetlania	Naciśnij przycisk kursora ◀▶ w celu przejścia do trybu wyświetlania i wykonania ustawień trybu wyświetlania.
Jasność	Naciśnij przycisk kursora ◀▶ w celu przejścia do regulacji i wyregulowania jasności obrazu.
Kontrast	Naciśnij przycisk kursora ◀▶ w celu przejścia do regulacji i wyregulowania kontrastu obrazu.
Komputer	Naciśnij ◀ (Enter) / ▶, aby przejść do menu Komputer. Sprawdź <i>Menu Komputer</i> , na stronie 25.
Automatyczny obraz	Naciśnij ◀ (Enter) / ▶ w celu automatycznej regulacji fazy, dostrajania, rozmiaru i pozycji.
Zaawansowane	Naciśnij ◀ (Enter) / ▶, by wejść do menu Zaawansowane. Patrz <i>Funkcje Zaawansowane</i> na str. 26.
Zarządzanie kolorami	Naciśnij ◀ (Enter) / ▶, aby przejść do menu zarządzania kolorami. Patrz, strona 27, aby uzyskać dalsze informacji o <i>Zarządzanie kolorami</i> .

Menu Komputer

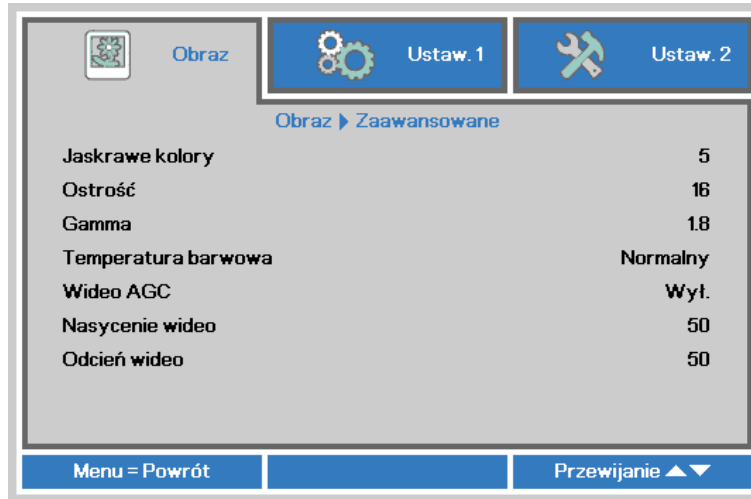
Naciśnij przycisk **MENU**, aby otworzyć menu **OSD**. Naciśnij ◀▶, aby przejść do menu **Obraz**. Naciśnij ▲▼ w celu przejścia do menu **Komputer**, a następnie naciśnij **Enter** lub ▶. Naciśnij ▲▼ w celu przejścia w górę i w dół w menu **Komputer**.



LP.	OPIS
Pozycja pozioma	Naciśnij przycisk kursora ◀▶ w celu przejścia do regulacji i regulacji pozycji wyświetlania w lewo lub w prawo.
Pozycja pionowa	Naciśnij przycisk kursora ◀▶ w celu przejścia do regulacji i regulacji pozycji wyświetlania w górę lub w dół.
Częstotliwość	Naciśnij przycisk kursora ◀▶ w celu przejścia do regulacji i regulacji zegara próbkowania A/D.
Dostrajanie	Naciśnij przycisk kursora ◀▶ w celu przejścia do regulacji i regulacji punktu próbkowania A/D.

Funkcje Zaawansowane

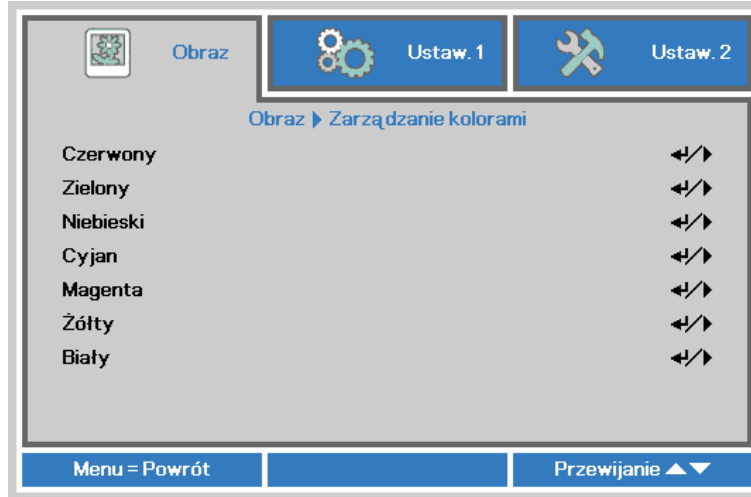
Naciśnij przycisk **Menu**, by otworzyć menu **OSD**. Naciśnij ◀▶, by przejść do menu **Obraz**. Naciśnij ▼▲, by przejść do menu **Zaawansowane**, a następnie Naciśnij **Enter** lub ▶. Naciśnij ▼▲, by poruszać się w górę i dół menu **Zaawansowane**.



LP.	OPIS
Jaskrawe kolory	Naciśnij przycisk kursora ◀▶ w celu przejścia do regulacji i regulacji wartości Brilliant Color.
Ostrość	Naciśnij przycisk kursora ◀▶ w celu przejścia do ustawień i regulacji ostrości wyświetlacza.
Gamma	Naciśnij przycisk kursora ◀▶ w celu przejścia do regulacji i regulacji korekcji gamma obrazu.
Temperatura barwowa	Naciśnij przycisk kursora ◀▶ w celu przejścia do regulacji i regulacji temperatury barwowej.
Wideo AGC	Naciśnij przycisk kursora ◀▶ w celu przejścia do regulacji i włączenia lub wyłączenia automatycznej regulacji wzmocnienia dla źródła wideo.
Nasycenie wideo	Naciśnij przycisk kursora ◀▶ w celu przejścia do ustawień i regulacji nasycenia wideo.
Odcień wideo	Naciśnij przycisk kursora ◀▶ w celu przejścia do ustawień i regulacji odcienia/barwy wideo.

Zarządzanie kolorami

Naciśnij przycisk **Menu**, aby otworzyć menu **OSD**. Naciśnij ◀▶, aby przejść do menu **Obraz**. Naciśnij ▼▲ w celu przejścia do menu **Zarządzanie kolorami**, a następnie naciśnij **Enter** lub ▶. Naciśnij ▼▲ w celu przejścia w górę i w dół w menu **Zarządzanie kolorami**.



LP.	OPIS
Czerwony	Wybierz, by wejść do Zarządzania kolorami Czerwonym. Naciśnij przyciski ◀▶, by ustawić Odcień, Nasycenie koloru i Wzmocnienie.
Zielony	Wybierz, by wejść do Zarządzania kolorami Zielonym. Naciśnij przyciski ◀▶, by ustawić Odcień, Nasycenie koloru i Wzmocnienie.
Niebieski	Wybierz, by wejść do Zarządzania kolorami Niebieskim. Naciśnij przyciski ◀▶, by ustawić Odcień, Nasycenie koloru i Wzmocnienie.
Cyjan	Wybierz, by wejść do Zarządzania kolorami Cyjanm. Naciśnij przyciski ◀▶, by ustawić Odcień, Nasycenie koloru i Wzmocnienie.
Magenta	Wybierz, by wejść do Zarządzania kolorami Magentam. Naciśnij przyciski ◀▶, by ustawić Odcień, Nasycenie koloru i Wzmocnienie.
Żółty	Wybierz, by wejść do Zarządzania kolorami Żółtym. Naciśnij przyciski ◀▶, by ustawić Odcień, Nasycenie koloru i Wzmocnienie.
Biały	Wybierz, by wejść do Zarządzania kolorami Białym. Naciśnij przyciski ◀▶, by ustawić Czerwony, Zielony i Niebieski.

Menu Ustaw. 1

Naciśnij przycisk **MENU**, aby otworzyć menu **OSD**. Naciśnij przycisk kursora ◀▶ w celu przejścia do menu **Ustaw. 1**. Naciśnij przycisk kursora ▲▼ w celu przejścia w górę lub w dół w menu **Ustaw. 1**. Naciśnij ◀▶ w celu w celu przejścia do ustawień i zmiany wartości ustawień.



LP.	OPIS
Źródło	Naciśnij przycisk kursora ◀▶ w celu przejścia do menu Źródło. Wybór wejścia źródła odniesienia (Podczerwień/Keypad).
Projekcja	Naciśnij przycisk kursora ◀▶ w celu przejścia do wyboru i wyboru spośród czterech metod projekcji:
Wsp. proporcji	Naciśnij przycisk kursora ◀▶ w celu przejścia do regulacji i regulacji współczynnika proporcji wideo.
Zniekształcenie trapezowe	Naciśnij przycisk kursora ◀▶ w celu przejścia do regulacji i regulacji zniekształceń trapezowych obrazu.
Powiększenie cyfrowe	Naciśnij przycisk kursora ◀▶ w celu przejścia do regulacji i regulacji powiększenia cyfrowego obrazu.
Audio	Naciśnij ◀ (Enter) / ▶, aby przejść do menu Audio. Sprawdź Audio , na stronie 29.
Zaawansowane 1	Naciśnij ◀ (Enter) / ▶, aby przejść do menu Zaawansowane 1. Sprawdź Funkcja Zaawansowane 1 , na stronie 30.
Zaawansowane 2	Naciśnij ◀ (Enter) / ▶, aby przejść do menu Zaawansowane 2. Sprawdź Funkcja Zaawansowane 2 , na stronie 32.

Audio

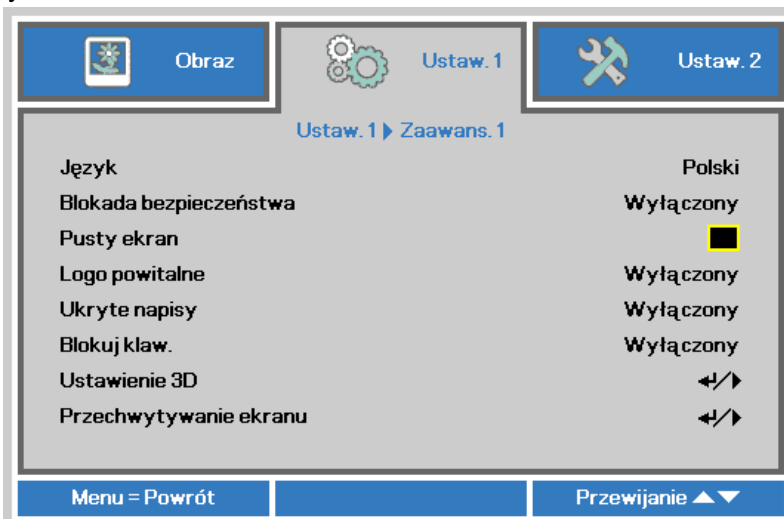
Naciśnij przycisk **Menu**, aby otworzyć menu **OSD**. Naciśnij ◀▶, aby przejść do menu **Ustaw. 1**. Naciśnij ▼▲, aby przejść do menu **Audio**, a następnie naciśnij **Enter** lub ▶. Naciśnij ▼▲ w celu przejścia w górę i w dół w menu **Audio**.



LP.	OPIS
Głośność	Naciśnij przycisk kursora ◀▶ w celu przejścia do regulacji i regulacji głośności audio.
Wyciszenie	Naciśnij przycisk kursora ◀▶ w celu przejścia do ustawien i włączenia lub wyłączenia głośnika.

Funkcja Zaawansowane 1

Naciśnij przycisk **Menu**, aby otworzyć menu **OSD**. Naciśnij ◀▶, aby przejść do menu **Ustaw. 1**. Naciśnij ▲▼, aby przejść do menu **Zaawansowane 1**, a następnie naciśnij **Enter** lub ▶. Naciśnij ▲▼ w celu przejścia w górę i w dół w menu **Zaawansowane 1**. Naciśnij ◀▶ w celu przejścia do ustawień i zmiany wartości ustawienia.

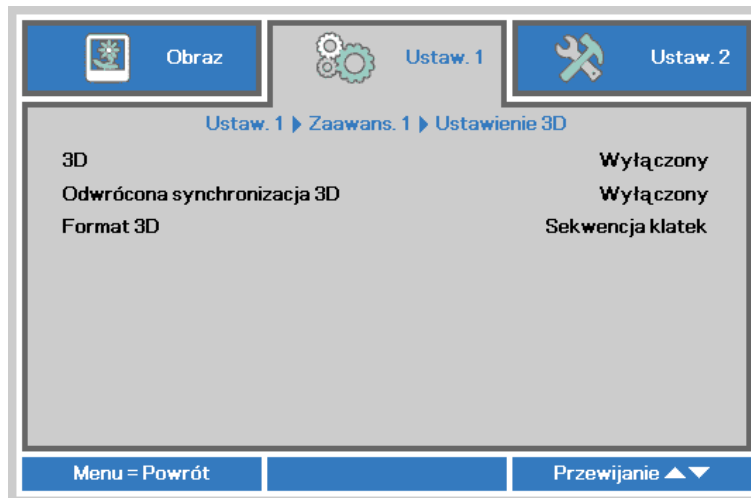


LP.	OPIS
Język	Naciśnij przycisk kursora ◀▶ w celu przejścia do wyboru i wyboru innego menu lokalizacji.
Blokada zabezpieczenia	Naciśnij przycisk kursora ◀▶, w celu włączyć lub wyłączyć funkcję blokady bezpieczeństwa.
Pusty ekran	Naciśnij przycisk kursora ◀▶ w celu przejścia do wyboru i wyboru innego koloru pustego ekranu.
Logo powitalne	Naciśnij przycisk kursora ◀▶ w celu przejścia do ustawień i wyboru włączenia lub wyłączenia logo powitalnego.
Ukryte napisy	Naciśnij przycisk kursora ◀▶ w celu przejścia do ustawień i włączenia lub wyłączenia funkcji Ukryte napisy.
Blokada klaw.	Naciśnij przycisk kursora ◀▶ w celu przejścia do ustawień i włączenia lub wyłączenia działania przycisków klawiatury. Uwaga: Aby odblokować klawiaturę, przytrzymaj przez 5 sekund przycisk kursora ▼ na klawiaturze
Ustawienie 3D	Naciśnij ◀ (Enter) / ▶, aby przejść do menu 3D. Patrz, strona 31, aby uzyskać dalsze informacji o Ustawienie 3D .
Przechwytywanie ekranu	Naciśnij ◀ (Enter) / ▶ w celu przechwycenia ekranu i zaczekaj na zapisanie obrazu. Obraz zostanie automatycznie pokazany przy następnym włączeniu zasilania.

Uwaga:

Aby korzystać z funkcji 3D należy najpierw włączyć opcję *Odtwarzaj film* w ustawieniu 3D menu *Dysk 3D* urządzenia DVD.

Ustawienie 3D



LP.	OPIS
3D	Naciśnij przycisk kursora ◀▶ w celu przejścia do wyboru i wyboru innego trybu wyświetlania 3D.
Odwrócona synchronizacja 3D	Naciśnij przycisk kursora ◀▶ w celu przejścia do ustawień i włączenia lub wyłączenia funkcji Odwrócona synchronizacja 3D.
Format 3D	Naciśnij przycisk kursora ◀▶ w celu przejścia do ustawień i włączenia lub wyłączenia innej funkcji Format 3D.

Uwaga:

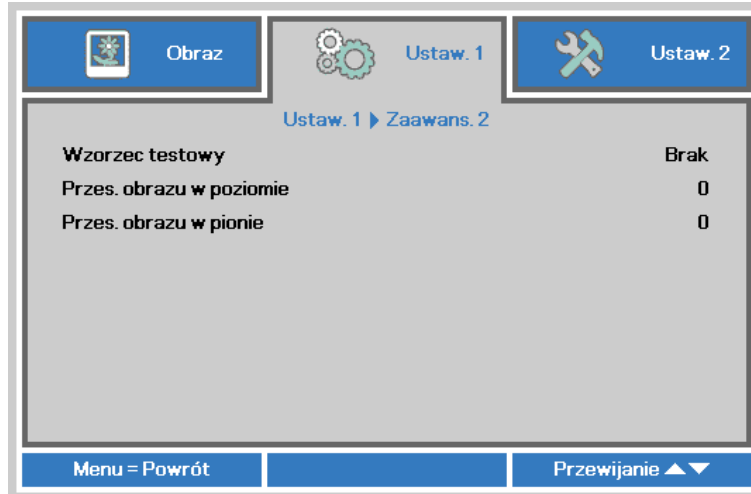
1. Przy braku odpowiedniego źródła 3D, menu OSD 3D będzie wyszarzone. Jest to ustawienie domyślne.
2. Po podłączeniu projektora do odpowiedniego źródła 3D, menu OSD 3D będzie dostępne.
3. Do oglądania obrazów 3D należy używać okularów 3D.
4. Wymagana jest zawartość 3D z dysku DVD 3D lub pliku multimedialnego 3D.
5. Konieczne jest uaktywnienie źródła 3D (niektóre dyski DVD z zawartością 3D mogą mieć funkcję włączania/wyłączania trybu 3D).
6. Wymagane są okulary migawkowe DLP Link 3D lub IR 3D. W przypadku okularów migawkowych IR 3D należy zainstalować sterownik na komputerze i podłączyć nadajnik USB.
7. Tryb 3D w menu OSD musi być zgodny z typem okularów (DLP Link lub IR 3D).
8. Okulary należy włączyć. Okulary wyposażone są zwykle we włącznik/wyłącznik zasilania. W przypadku każdego z typów okularów obowiązują szczególne instrukcje dotyczące konfiguracji. W celu ukończenia procesu konfiguracji okularów należy wykonać dołączone do nich instrukcje.

Uwaga:

Ponieważ różne rodzaje okularów (DLP link lub na podczerwień z aktywną migawką) mają własne instrukcje ustawień należy wykonać instrukcje, aby dokończyć proces ustawień.

Funkcja Zaawansowane 2

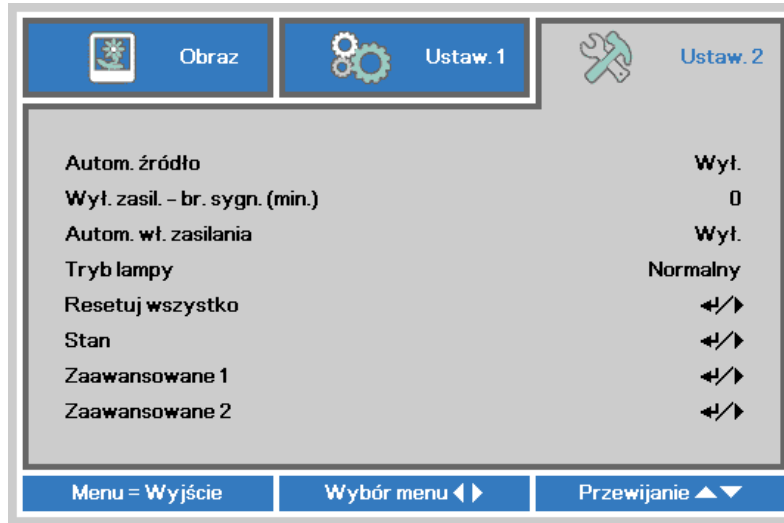
Naciśnij przycisk **Menu**, aby otworzyć menu **OSD**. Naciśnij ◀▶, aby przejść do menu **Ustaw. 1**. Naciśnij ▲▼, aby przejść do menu **Zaawansowane 2**, a następnie naciśnij **Enter** lub ▶. Naciśnij ▲▼ w celu przejścia w górę i w dół w menu **Zaawansowane 2**. Naciśnij ◀▶ w celu przejścia do ustawień i zmiany wartości ustawienia.



LP.	OPIS
Wzorzec testowy	Naciśnij przycisk kursora ◀▶ w celu przejścia do wyboru i wyboru wewnętrznego wzorca testowego.
Przes. obrazu w poziomie	Naciśnij przycisk kursora ◀▶ w celu przejścia do wyboru i wyboru Przes. obrazu w poziomie.
Przes. obrazu w pionie	Naciśnij przycisk kursora ◀▶ w celu przejścia do wyboru i wyboru Przes. obrazu w pionie.

Menu Ustaw. 2

Naciśnij przycisk **MENU**, aby otworzyć menu **OSD**. Naciśnij przycisk kursora ◀▶ w celu przejścia do menu **Ustaw. 2**. Naciśnij przycisk kursora ▲▼ w celu przejścia w górę lub w dół w menu **Ustaw. 2**.



LP.	OPIS
Autom. źródło	Naciśnij przycisk kursora ◀▶ w celu przejścia do ustawień i włączenia lub wyłączenia funkcji automatycznego wykrywania źródła.
Wył. zasil. - br. sygn. (min.)	Naciśnij przycisk kursora ◀▶ w celu przejścia do ustawień i włączenia lub wyłączenia automatycznego wyłączenia lampy, przy braku sygnału.
Autom. wł. zasilania	Naciśnij przycisk kursora ◀▶ w celu przejścia do ustawień i włączenia lub wyłączenia automatycznego włączania, po podłączeniu do zasilania prądem zmiennym.
Tryb lampy	Naciśnij przycisk kursora ◀▶ w celu przejścia do wyboru i wyboru trybu lampy, aby ustawić wyższą jasność lub obniżyć jasność w celu wydłużenia żywotności lampy. Uwaga: Uwagi dotyczące funkcji Dynamic ECO technologii ImageCare™ 1. Wyłączanie nie jest dozwolone, gdy projektor był uruchomiony w czasie krótszym niż jedna minuta 2. Aby zabezpieczyć lampę, po odebraniu polecenia wyłączenia, wymuszany jest tryb lampy w celu zresetowania do stanu "Normalny", a 10 sekund później wykonywane jest automatyczne wyłączenie systemu
Resetuj wszystko	Naciśnij ◀ (Enter) / ▶, aby zresetować wszystkie ustawienia do wartości domyślnych.
Stan	Naciśnij ◀ (Enter) / ▶, aby przejść do menu Status. Patrz, strona 34, aby uzyskać dalsze informacje o <i>Status</i> .
Zaawansowane 1	Naciśnij ◀ (Enter) / ▶, aby przejść do menu Zaawansowane 1. Sprawdź <i>Funkcja Zaawansowane 1</i> , na stronie 35.
Zaawansowane 2	Naciśnij ◀ (Enter) / ▶, aby przejść do menu Zaawansowane 2. Sprawdź <i>Funkcja Zaawansowane 2</i> , na stronie 47.

Status

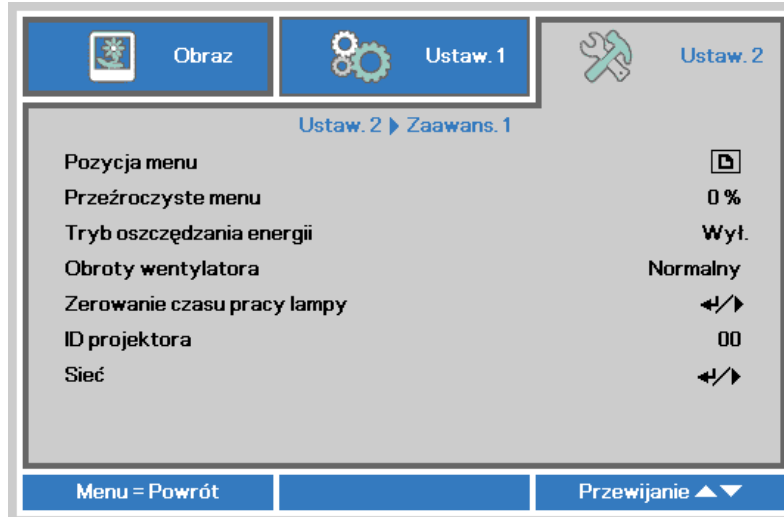
Naciśnij przycisk kursora ▲▼ w celu przejścia w górę lub w dół w menu **Ustaw 2** . Wybierz menu **Status** i naciśnij **Enter** lub ► w celu przejścia do ustawień.



LP.	OPIS
Aktywne źródło	Wyświetlanie uaktywnionego źródła.
Informacja wideo	Wyświetla informacje o rozdzielczości/wideo dla źródła RGB i standard kolorów dla źródła wideo.
Czas pracy lampy (EKO, Normalny)	Wyświetlana jest informacja o godzinach włączenia lampy. (EKO, Normalny)
Numer seryjny	Pokazuje numer seryjny produktu.

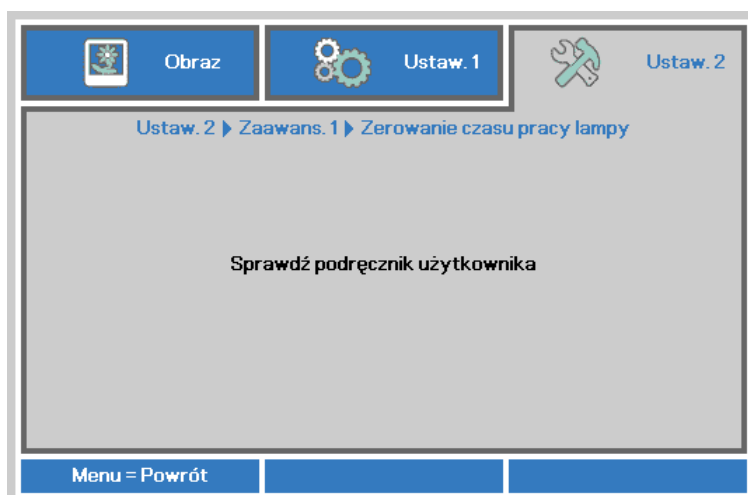
Funkcja Zaawansowane 1

Naciśnij przycisk **Menu**, aby otworzyć menu **OSD**. Naciśnij ◀▶, aby przejść do menu **Ustaw. 2**. Naciśnij ▲▼, aby przejść do menu **Zaawansowane 1**, a następnie naciśnij **Enter** lub ▶. Naciśnij ▲▼ w celu przejścia w górę i w dół w menu **Zaawansowane 1**. Naciśnij ◀▶ na w celu przejścia do ustawień i zmiany wartości ustawienia.



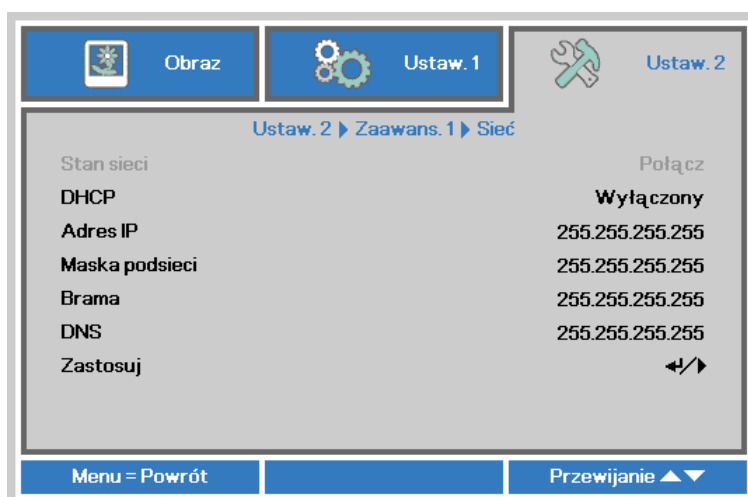
LP.	OPIS
Pozycja menu	Naciśnij przycisk kursora ◀▶ w celu przejścia do wyboru i wyboru innej lokalizacji OSD.
Przeźroczyste menu	Naciśnij przycisk kursora ◀▶ w celu przejścia do wyboru i wyboru poziomu przezroczystości tła OSD.
Tryb oszczędzania energii	Naciśnij przycisk kursora ◀▶ w celu przejścia do ustawień i włączenia lub wyłączenia funkcji Tryb oszczędzania energii.
Obroty wentylatora	Naciśnij przycisk kursora ◀▶ w celu przejścia do ustawień i przełączenia pomiędzy obrotami wentylatora Normalne i Wysokie. Uwaga: Zaleca się wybór wysokich obrotów przy wysokich temperaturach, wysokiej wilgotności lub na dużych wysokościach (wysokości powyżej 1500m (4921 stóp)).
Zerowanie czasu pracy lampy	Po wymianie lampy, ten element powinien zostać wyzerowany. Patrz, strona 36, aby uzyskać dalsze informacje o Zerowanie czasu pracy lampy .
ID projektora	Naciśnij przycisk kursora ◀▶ w celu przejścia do regulacji i regulacji dwucyfrowego ID projektora w zakresie od 00 do 98.
Sieć	Naciśnij ◀ (Enter) / ▶, aby przejść do menu sieć. Patrz strona 36, aby uzyskać więcej informacji o Sieć .

Zerowanie czasu pracy lampy



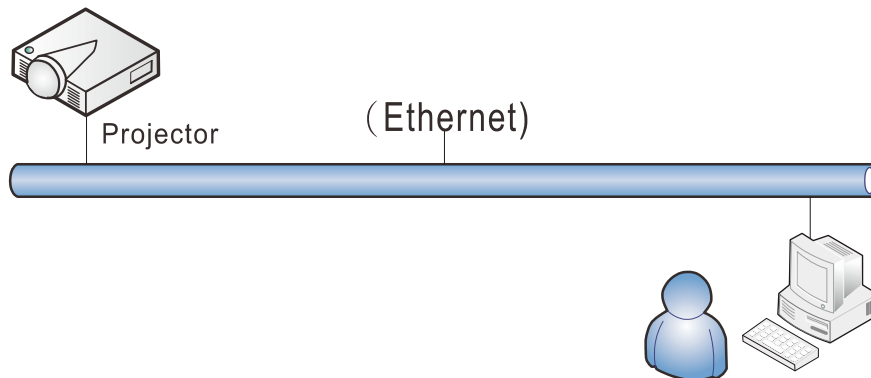
By skasować licznik czasu pracy lampy, patrz rozdział [Zerowanie czasu pracy lampy](#) na stronie 51.

Sieć



ELEMENT	OPIS
Stan sieci	Wyświetla stan połączenia z siecią.
DHCP	Naciśnij przycisk kursora ◀▶ w celu włączenia lub wyłączenia DHCP. Uwaga: Po wybraniu wyłączenia DHCP, wypełnij pola Adres IP, Maska podsieci, Brama i DNS.
Adres IP	Jeśli wyłączona jest funkcja DHCP, wprowadź prawidłowy adres IP.
Maska podsieci	Jeśli wyłączona jest funkcja DHCP, wprowadź prawidłową maskę podsieci.
Brama	Jeśli wyłączona jest funkcja DHCP, wprowadź prawidłową bramę.
DNS	Jeśli wyłączona jest funkcja DHCP, wprowadź prawidłowy adres DNS.
Zastosuj	Naciśnij ◀ (Enter) / ▶, aby potwierdzić ustawienia.

LAN_RJ45



Funkcje terminala przewodowej sieci LAN

Możliwe jest także zdalne sterowanie i monitoring projektora z komputera PC (lub Laptop) przez przewodową sieć LAN. Zgodność z oknami sterowania Crestron / AMX (Wykrywanie urządzeń) / Extron, pozwala nie tylko na grupowe zarządzanie projektorem w sieci ale także z ekranu przeglądarki panela sterowania komputera PC (lub Laptop).

- ★ Crestron to zastrzeżony znak towarowy Crestron Electronics, Inc. w Stanach Zjednoczonych.
- ★ Extron to zastrzeżony znak towarowy Extron Electronics, Inc. w Stanach Zjednoczonych.
- ★ AMX to zastrzeżony znak towarowy AMX LLC w Stanach Zjednoczonych.
- ★ PJLink dotyczy znaku towarowego i zastrzeżenia logo w Japonii, Stanach Zjednoczonych Ameryki i w innych krajach przez JBMIA.

Obsługiwane urządzenia zewnętrzne

Ten projektor jest obsługiwany poprzez określone polecenia kontrolera Crestron Electronics i powiązane oprogramowanie (np., RoomView®).

<http://www.crestron.com/>

Ten projektor jest obsługiwany przez AMX (Wykrywanie urządzeń).

<http://www.amx.com/>

Dla odniesienia, ten projektor jest zgodny z obsługą urządzeń Extron.

<http://www.extron.com/>

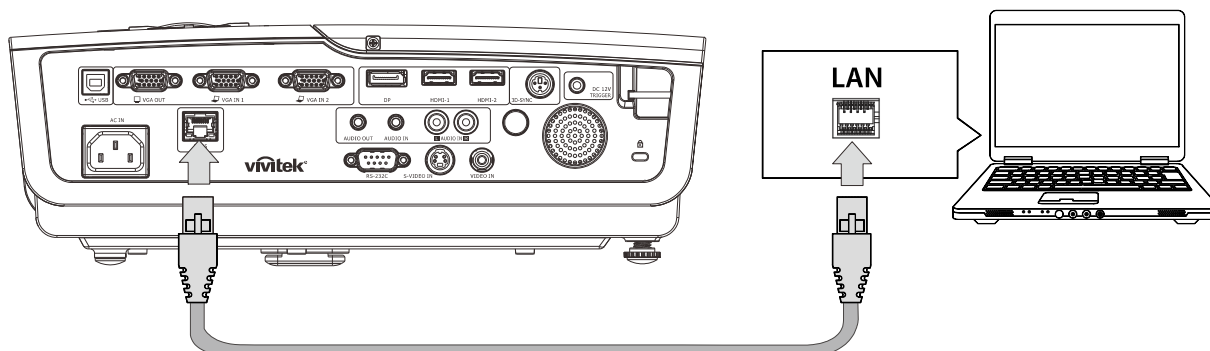
Ten projektor obsługuje wszystkie polecenia PJLink klasy 1 (Wersja 1.00).

<http://pjlink.jbmia.or.jp/english/>

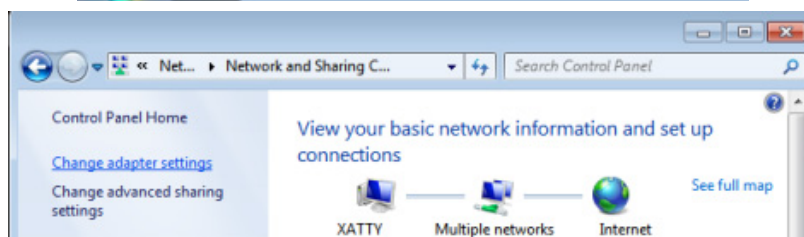
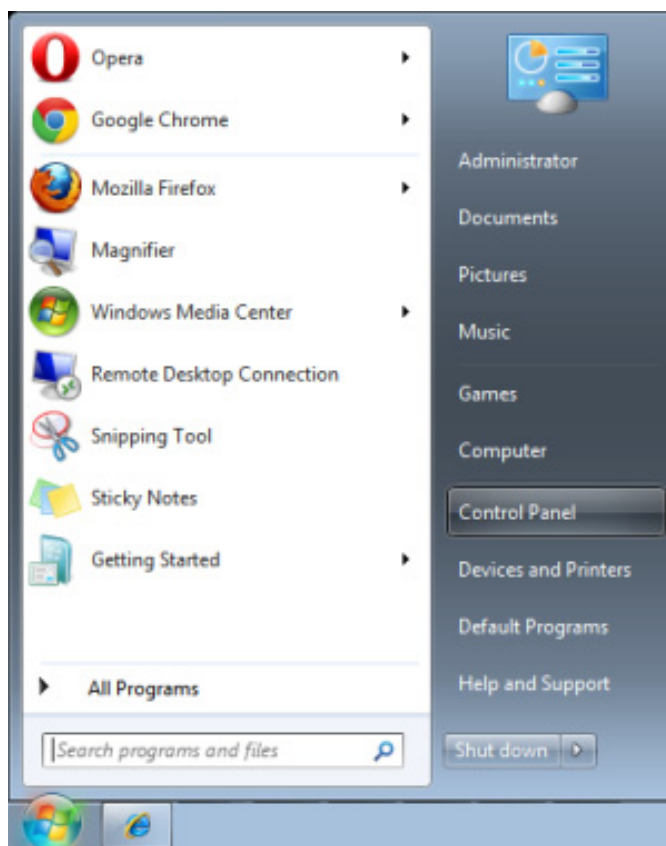
Bardziej szczegółowe informacje dotyczące różnych typów urządzeń zewnętrznych, które można podłączyć do portu LAN/RJ45 i zdalnie sterować projektorem, a także powiązane polecenia sterowania, obsługiwane dla każdego urządzenia, można uzyskać po bezpośrednim kontakcie z zespołem pomocy technicznej-serwisu.

LAN RJ45

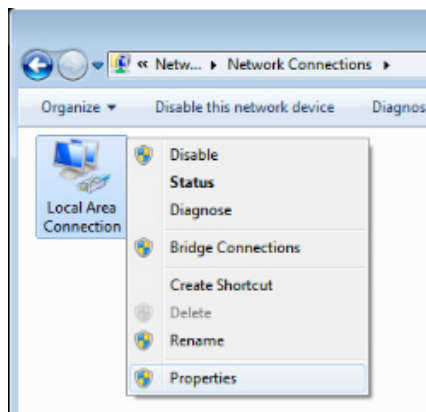
1. Podłącz kabel RJ45 do portów RJ45 projektora i komputera PC (Laptop).



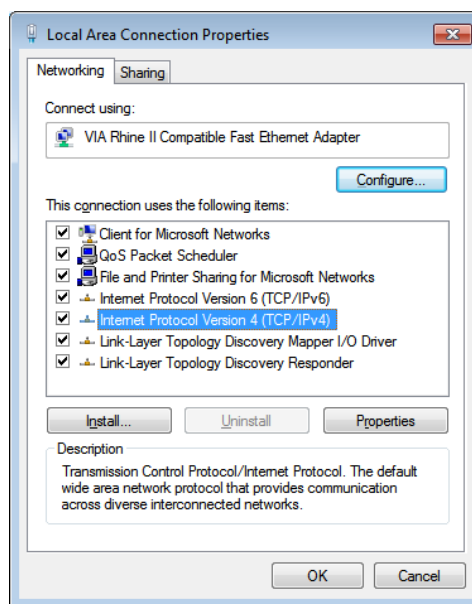
2. W komputerze (lub laptopie) wybierz polecenie **Start** → **Panel sterowania** → **Sieć i Internet**.



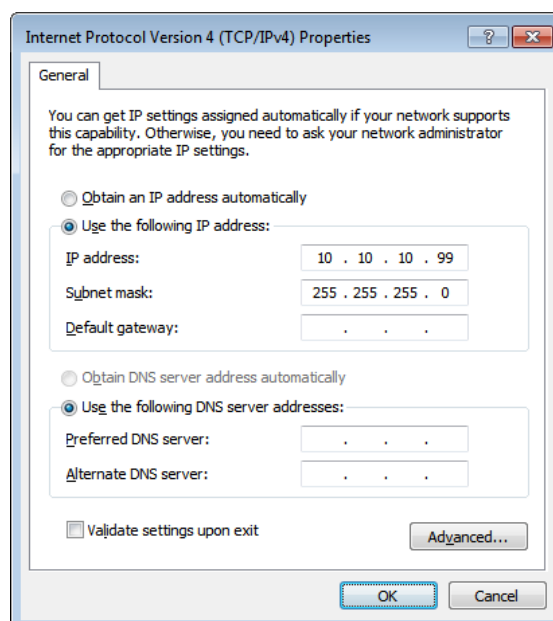
3. Kliknij prawym przyciskiem **Połączenie lokalne** i wybierz **Właściwości**.



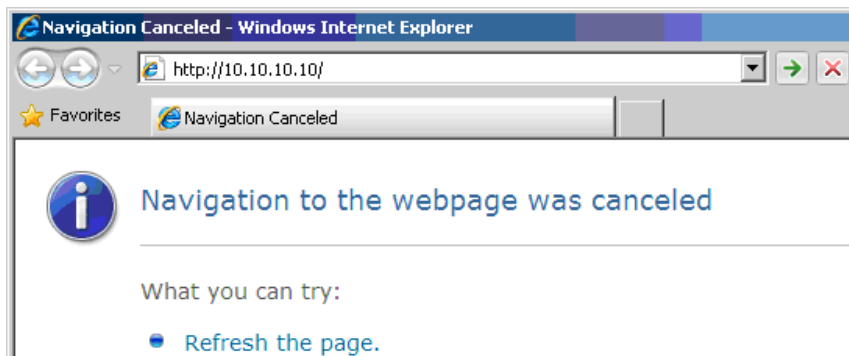
4. W oknie **Właściwości**, wybierz zakładkę **Praca w sieci** i wybierz **Protokół Internetowy (TCP/IP)**.
5. Kliknij **Właściwości**.



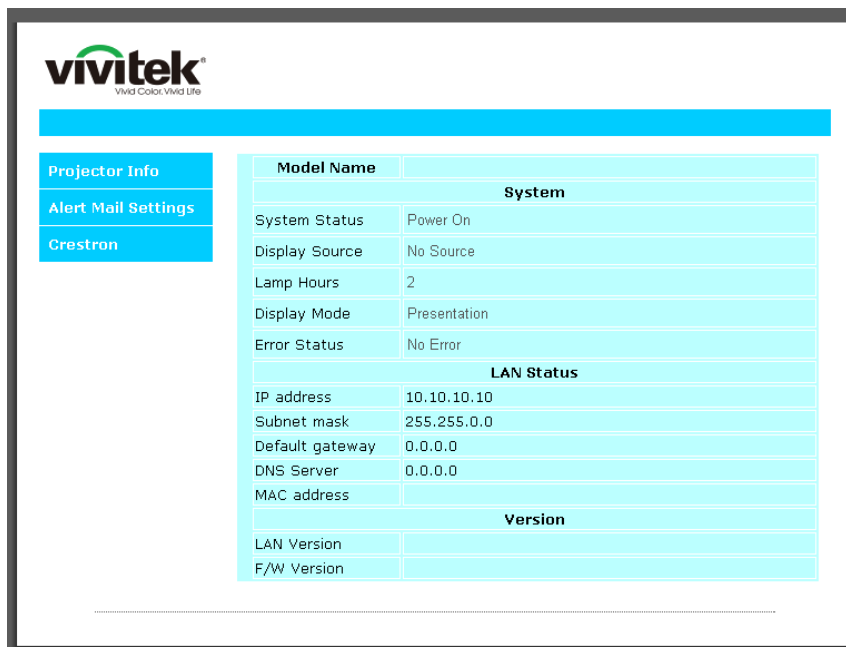
6. Kliknij **Użyj następującego adresu IP** i wypełnij pola adresu IP i maski podsieci, a następnie kliknij **OK**.



7. Naciśnij przycisk **MENU** na projektorze.
8. Wybierz **Ustaw. 2** → **Zaawans. 1** → **Sieć**
9. Po przejściu do **Sieć**, wprowadź następujące informacje:
 - ▶ DHCP: Wył.
 - ▶ Adres IP: 10.10.10.10
 - ▶ Maska podsieci: 255.255.255.0
 - ▶ Brama: 0.0.0.0
 - ▶ Serwer DNS: 0.0.0.0
10. Naciśnij **↵** (Enter) / **▶**, aby potwierdzić ustawienia.
Otwórz przeglądarkę sieci web
(na przykład, Microsoft Internet Explorer z Adobe Flash Player 9.0 lub wersją wyższą).



11. Na pasku adresu, wprowadź adres IP: 10.10.10.10.
12. Naciśnij **↵** (Enter) / **▶**.
Projektor został ustawiony do zdalnego zarządzania. Funkcja LAN/RJ45 pokazuje następujące informacje.





CRESTRON Expansion Options

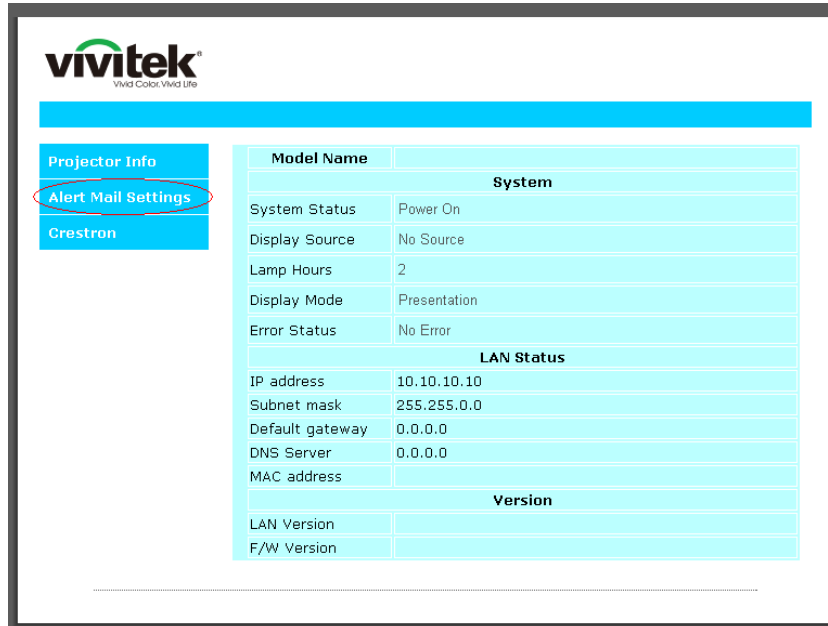
Crestron Control	Projector	User Password
IP Address <input type="text"/>	Projector Name <input type="text" value="PJ01"/>	<input type="checkbox"/> Usr Enabled
IP ID <input type="text"/>	Location <input type="text" value="RM01"/>	Password <input type="text"/>
Control Port <input type="text"/>	Assigned To <input type="text" value="Sir"/>	Confirmed <input type="text"/>
<input type="button" value="Control Set"/>	<input type="button" value="Set"/>	<input type="button" value="Usr Set"/>
	Network Config <input type="checkbox"/> DHCP Enabled	Admin Password
	IP Address <input type="text" value="10.10.10.10"/>	<input type="checkbox"/> Adm Enabled
	Subnet Mask <input type="text" value="255.255.255.0"/>	Password <input type="text"/>
	Default Gateway <input type="text" value="0.0.0.0"/>	Confirmed <input type="text"/>
	DNS Server <input type="text" value="0.0.0.0"/>	<input type="button" value="Adm Set"/>
	<input type="button" value="Net Set"/>	
	<input type="button" value="Tools Exit"/>	

KATEGORIA	ELEMENT	DŁUGOŚĆ WPROWADZANYCH WARTOŚCI
Sterowanie Crestron	Adres IP	15
	ID IP	3
	Port	5
Projektor	Nazwa projektora	10
	Lokalizacja	10
	Przydzielony do	10
Konfiguracja sieci	DHCP (Włączone)	(Nie dotyczy)
	Adres IP	15
	Maska podsieci	15
	Domyślna brama	15
	Serwer DNS	15
Hasło użytkownika	Włączone	(Nie dotyczy)
	Nowe hasło	10
	Potwierdź	10
Hasło administratora	Włączone	(Nie dotyczy)
	Nowe hasło	10
	Potwierdź	10

Dalsze informacje można uzyskać pod adresem <http://www.crestron.com>.

Przygotowanie alarmów e-mail

1. Upewnij się, że użytkownik może uzyskać dostęp do strony głównej funkcji LAN RJ45 przez przeglądarkę sieci web (na przykład, Microsoft Internet Explorer v6.01/v8.0).
2. Na stronie głównej LAN/RJ45, kliknij **Ustawienia alarmu**.



3. Domyślnie, okna wprowadzania w **Ustawienia alarmu** są puste.



4. W celu wysłania powiadomienia pocztą należy wprowadzić następujące elementy:

Pole **SMTP** to pole serwera pocztowego do wysyłania poczty e-mail (protokół SMTP). To pole jest wymagane.

Pole **Do** to adres odbiorcy poczty (na przykład, administrator projektora). To pole jest wymagane.

Pole **DW** umożliwia wysłanie kopii alarmu pod określony adres e-mail. To pole jest opcjonalne (na przykład, asystent administratora projektora).

Pole **Od** to adres e-mail nadawcy poczty (na przykład, administrator projektora). To pole jest wymagane.

Wybierz warunki alarmu, zaznaczając wymagane okna.

Uwaga: Wypełnij pola według wymagań. Użytkownik może kliknąć **Wyślij wiadomość testową**, aby sprawdzić, które ustawienie jest prawidłowe. W celu pomyślnego wysłania powiadomienia e-mail należy wybrać warunki alarmu i wprowadzić prawidłowy adres e-mail.

Funkcja RS232 by Telnet

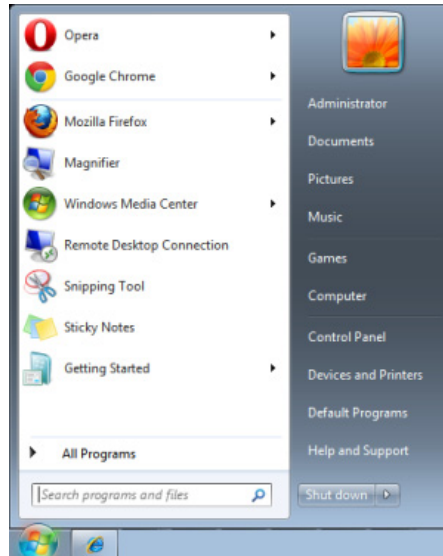
Oprócz podłączenia projektora do interfejsu RS232 z komunikacją “Hyper-Terminal”, przez dedykowane polecenia sterowania RS232, dostępne jest alternatywne przekazywanie poleceń RS232, określane jako “RS232 by TELNET” dla interfejsu LAN/RJ45.

Szybka instrukcja uruchomienia dla “RS232 by TELNET”

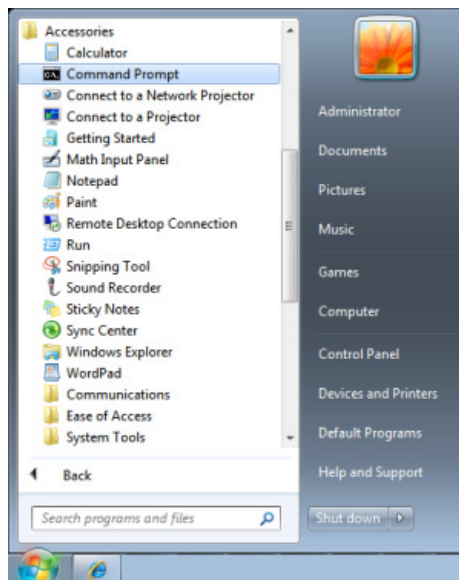
Sprawdź i uzyskaj adres IP w menu OSD projektora.

Upewnij się, że komputer laptop/PC może uzyskać dostęp do strony sieci web projektora.

Przy filtrowaniu funkcji “TELNET” przez komputer laptop/PC, upewnij się, że wyłączone zostało ustawienie “Zapora ogniowa Windows”.



Start => Wszystkie programy => Akcesoria => Wiersz poleceń



Wprowadź polecenie w następującym formacie:

telnet ttt.xxx.yyy.zzz 23 (Naciśnięcie przycisku “Enter”)

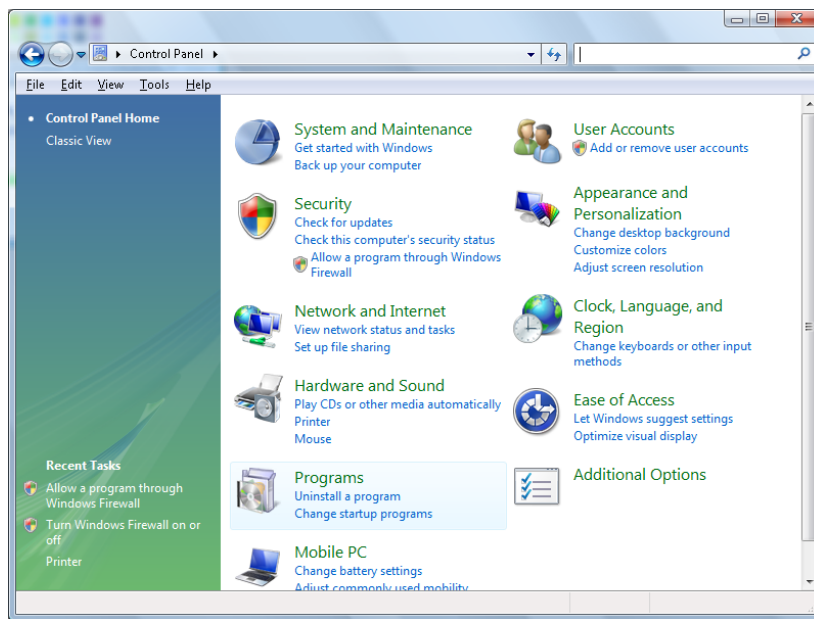
(**ttt.xxx.yyy.zzz**: Adres IP projektora)

Po uzyskaniu gotowości połączenia Telnet i wprowadzeniu przez użytkownika polecenia RS232 należy nacisnąć przycisk “Enter”, co spowoduje zadziałanie polecenia RS232.

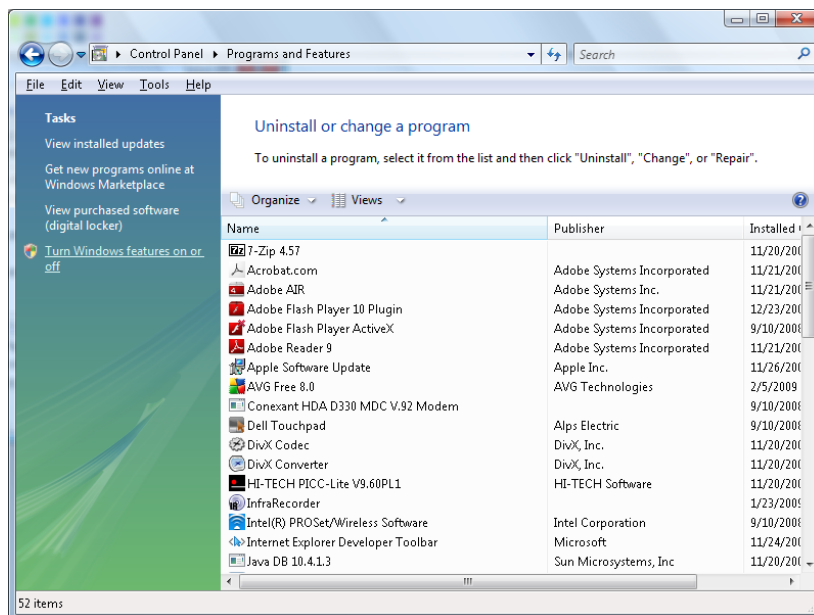
Jak włączyć TELNET w Windows VISTA / 7

Przy domyślnej instalacji Windows VISTA, nie ma funkcji “TELNET”. Ale użytkownik może uaktywnić tę funkcję, poprzez włączenie ustawienia “Włącz lub wyłącz funkcje systemu Windows”.

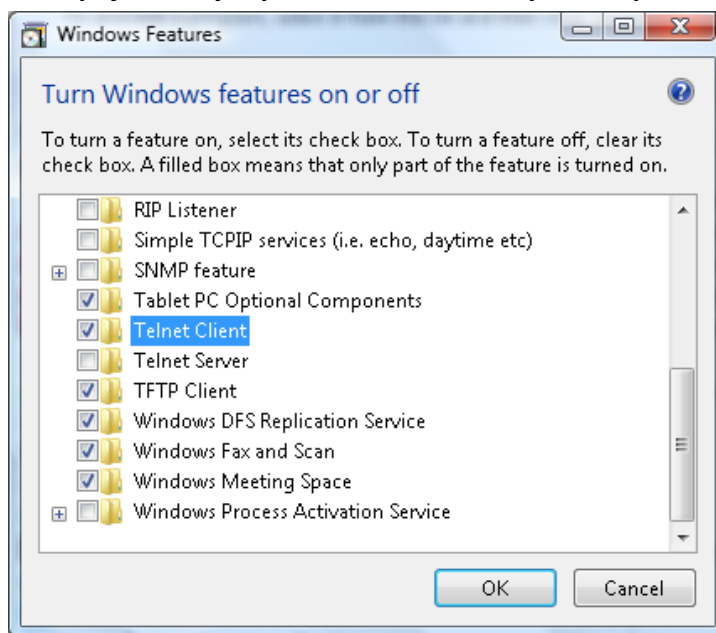
Otwórz “Panel sterowania” w Windows VISTA



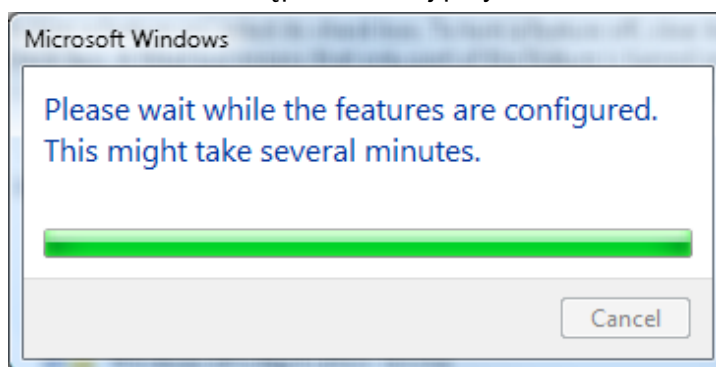
Otwórz “Programy”



Wybierz “Włącz lub wyłącz funkcje systemu Windows”, aby otworzyć



Zaznacz opcję “Klient Telnet”, a następnie naciśnij przycisk “OK”.



Arkusz specyfikacji dla “RS232 by TELNET” :

1. Telnet: TCP
 2. Port Telnet: 23
(dalsze informacje można uzyskać u przedstawiciela lub w zespole serwisu)
 3. Narzędzie Telnet: “TELNET.exe” systemu Windows (tryb konsoli)
 4. Normalne rozłączenie sterowania dla RS232-by-Telnet: Po uzyskaniu gotowości połączenia, zamknij bezpośrednio narzędzie Telnet systemu Windows
 5. Ograniczenie 1 sterowania przez Telnet: podczas sterowania przez Telnet, dostępnych jest mniej niż 50 bajtów, jako blok danych dla kolejnych sieci.
Ograniczenie 2 sterowania przez Telnet: podczas sterowania przez Telnet dostępnych jest mniej niż 26 bajtów na jedno pełne polecenie RS232.
Ograniczenie 3 sterowania przez Telnet: Minimalne opóźnienie dla następnego polecenia RS232, musi wynosić ponad 200 (ms).
- (* , W Windows wbudowane jest narzędzie “TELNET.exe” należy nacisnąć przycisk “Enter” po “powrocie karetki” i wyświetleniu “nowego wiersza” kodu)

Funkcja Zaawansowane 2

Naciśnij przycisk **Menu**, aby otworzyć menu **OSD**. Naciśnij ◀▶, aby przejść do menu **Ustaw. 2**. Naciśnij ▲▼, aby przejść do menu **Zaawansowane 2**, a następnie naciśnij **Enter** lub ▶. Naciśnij ▲▼ w celu przejścia w górę i w dół w menu **Zaawansowane 2**. Naciśnij ◀▶ na w celu przejścia do ustawień i zmiany wartości ustawienia.



LP.	OPIS
Timer uśpienia (min.)	Naciśnij przyciski kursora ◀▶ w celu ustawienia Timer uśpienia. Projektor automatycznie wyłączy się po upływie wstępnie ustawionego czasu.
Filtr źródła	Naciśnij ◀ (Enter) / ▶, aby przejść do menu Filtr źródła. Patrz strona 48, aby uzyskać dalsze informacje o Filtr źródła .

Filtr źródła

Naciśnij przycisk **ENTER**, aby przejść do podmenu **Filtr źródła**.



LP.	OPIS
HDMI 1	Naciśnij przycisk kursora ◀▶ w celu przejścia do ustawień i włączenia lub wyłączenia źródła HDMI 1.
HDMI 2	Naciśnij przycisk kursora ◀▶ w celu przejścia do ustawień i włączenia lub wyłączenia źródła HDMI 2.
DP	Naciśnij przycisk kursora ◀▶ w celu przejścia do ustawień i włączenia lub wyłączenia źródła DisplayPort.
VGA 1	Naciśnij przycisk kursora ◀▶ w celu przejścia do ustawień i włączenia lub wyłączenia źródła VGA1.
VGA 2	Naciśnij przycisk kursora ◀▶ w celu przejścia do ustawień i włączenia lub wyłączenia źródła VGA2.
S-Video	Naciśnij przycisk kursora ◀▶ w celu przejścia do ustawienia i włączenia lub wyłączenia źródła S-Video.
Wideo kompozytowe	Naciśnij przycisk kursora ◀▶ w celu przejścia do ustawienia i włączenia lub wyłączenia źródła Wideo kompozytowego.

KONSERWACJA I BEZPIECZEŃSTWO

Wymiana lampy projekcyjnej

Jeśli lampa przepali się, powinna zostać wymieniona. Wymieniać ją wolno tylko na oryginalną z certyfikatem, którą zamówić można u lokalnego sprzedawcy sprzętu.



Ważne:

- a. Lampa projekcyjna, zastosowana w tym urządzeniu, zawiera niewielkie ilości rtęci.
- b. Nie wyrzucaj tego produktu do ogólnych przydomowych śmietników.
- c. Utylizacja jego musi nastąpić zgodnie z zasadami ustalonymi przez lokalne władze.



Niebezpieczeństwo:

Projektor wyłącz i odłącz jego kabel zasilania przynajmniej na pół godziny przed wymianą lampy. W przeciwnym wypadku możesz ulec poważnym poparzeniom.



Ostrzeżenie:

W rzadkich przypadkach żarówka lampy może podczas normalnego działania ulec spaleni, w wyniku czego z tylnego otworu wylotowego wydobywać się będzie pył lub kawałki szkła.

Nie wolno wdychać ani dotykać pyłu i kawałków szkła. W przeciwnym razie może dojść do obrażeń ciała.

Nie należy nigdy zbliżać twarzy do otworu wylotowego, aby nie doszło do obrażeń spowodowanych gazem lub kawałkami rozbitej lampy.

Przed wyjęciem lampy z projektora zamontowanego pod sufitem należy upewnić się, że nikt nie stoi pod projektorem. Jeśli lampa uległa spaleni, mogą z niej wypaść fragmenty szkła.



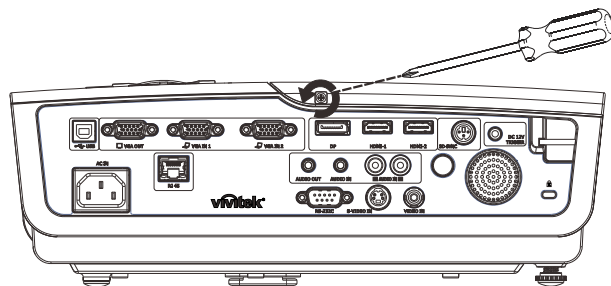
W PRZYPADKU WYBUCHU LAMPY

W przypadku wybuchu lampy gaz i kawałki rozbitej lampy mogą znajdować się wewnątrz projektora i wydostawać się przez otwór wylotowy. Gaz zawiera toksyczną rtęć.

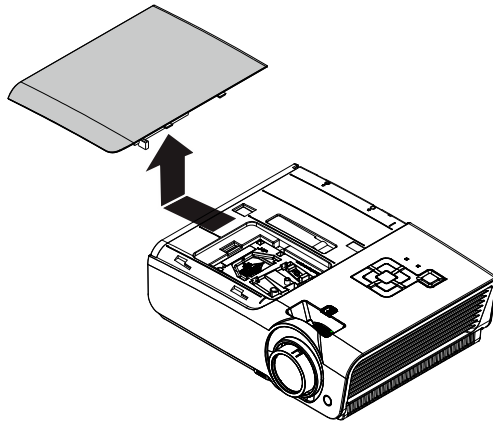
Należy otworzyć okna i drzwi w celu wentylacji.

W przypadku wdychania gazu lub dostania się kawałków rozbitej lampy do oczu lub jamy ustnej należy natychmiast skontaktować się z lekarzem.

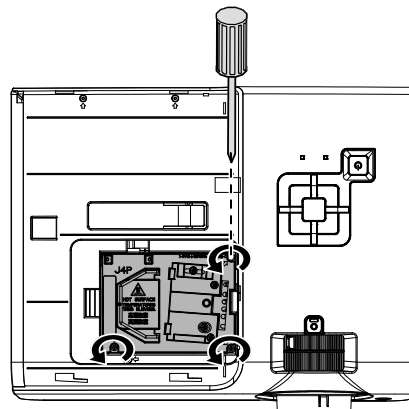
1. Poluzuj pojedynczą śrubę mocującą pokrywę wnętrza lampy.



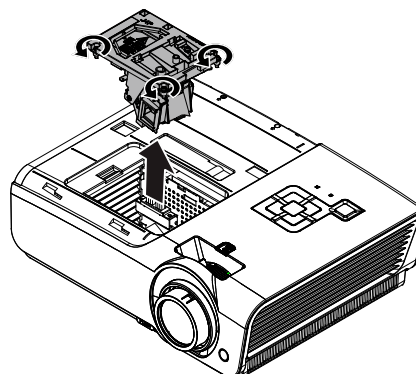
- 2.** Zdejmij pokrywę lampy.



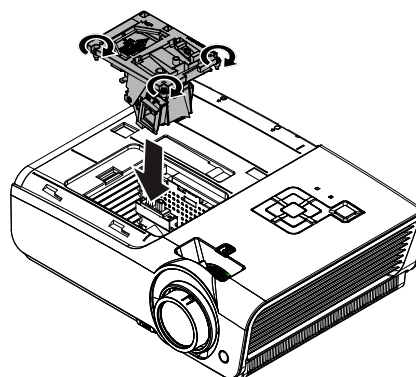
- 3.** Odkręć trzy śruby z modułu lampy.



- 4.** Podnieś rączkę modułu.



- 5.** Pociągnij mocno za rączkę modułu, by wyjąć go z lampy.



- 6.** Odwróć czynności 1 do 5 w celu instalacji nowego modułu lampy. Aby uniknąć uszkodzenia, podczas instalacji, dopasuj moduł lampy do złącza i sprawdź, czy jest wypoziomowany.

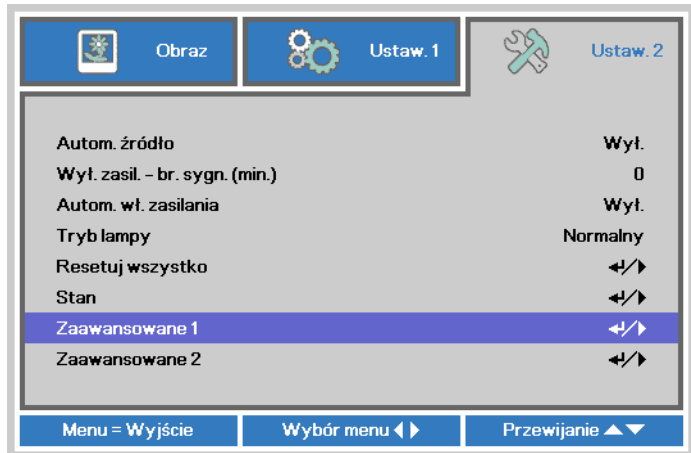
Uwaga:

Przed dokręceniem śrub należy pewnie osadzić moduł lampy i prawidłowo podłączyć złącze lampy.

Zerowanie czasu pracy lampy

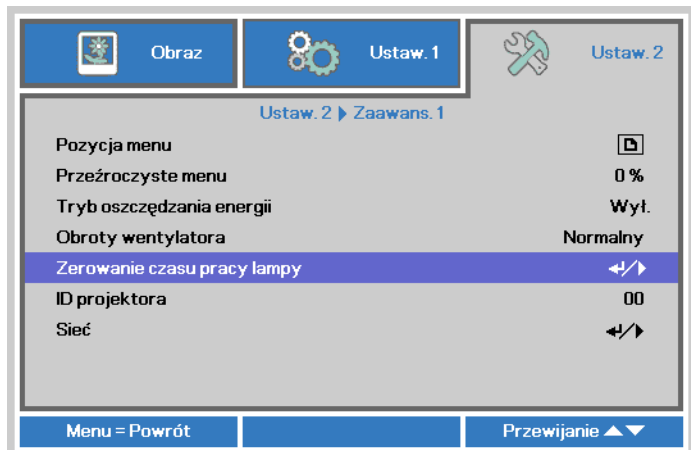
Po wymianie lampy, powinieneś wyzerować licznik czasu pracy lampy. Zrób to w następujący sposób:

1. Naciśnij przycisk **MENU**, by wejść do menu OSD.



2. Naciśnij przycisk kursora ◀▶ w celu przejścia do menu **Ustaw. 2**. Naciśnij przycisk kursora, aby przejść do **Zaawansowane 1** i naciśnij enter.

3. Naciśnij przycisk kursora ▲▼, by zejść do funkcji **Zerowanie czasu pracy lampy**.

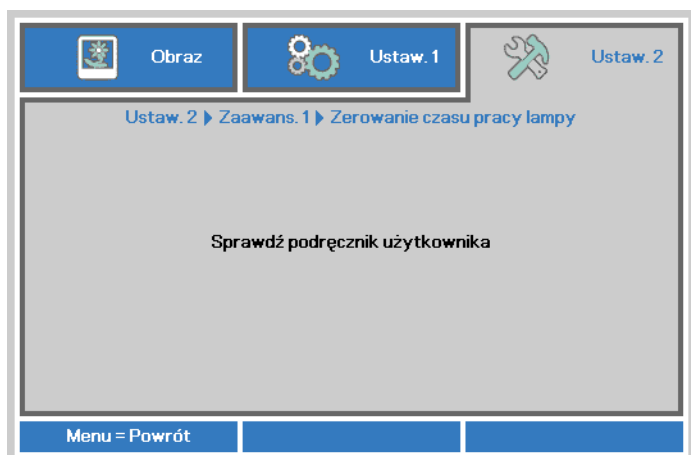


4. Naciśnij kursor ▶ lub przycisk Enter.

Pojawi się okienko informacyjne.

5. Naciśnij przyciski ▼ ▲ ◀ ▶, by wyzerować czas pracy lampy.

6. Naciśnij przycisk **MENU**, aby przejść z powrotem do **Ustaw. 2**.



Czyszczenie projektora

Czyszczenie projektora w celu usunięcia kurzu i brudu pomoże zapewnić jego bezproblemową pracę.



Niebezpieczeństwo:

1. Wyłącz projektor i odłącz jego kabel zasilania przynajmniej na pół godziny przed czyszczeniem. W przeciwnym wypadku możesz ulec poważnym poparzeniom.
2. Do czyszczenia używaj wyłącznie wilgotnej ściereczki. Nie dopuść, by woda dostała się do otworów wentylacyjnych projektora.
3. Jeśli podczas czyszczenia do wnętrza projektora dostanie się trochę wody, przed ponownym użyciem zostaw projektor na kilka godzin odłączony od prądu w przewiewnym pomieszczeniu.
4. Jeśli podczas czyszczenia do wnętrza projektora dostanie się dużo wody, oddaj projektor do serwisu.

Czyszczenie obiektywu

Środki do czyszczenia obiektywów można kupić w większości sklepów fotograficznych. Czyszcząc obiektyw projektora, postępuj zgodnie z następującymi wskazówkami.

1. Nanieś trochę środka do czyszczenia obiektywu na czystą, miękką ściereczkę. (Nie stosuj środka bezpośrednio na obiektyw.)
2. Delikatnie przetrzyj obiektyw ruchem okrężnym.



Ostrzeżenie:

1. Nie używaj ściernych środków czyszczących i rozpuszczalników.
2. Unikaj kontaktu płynu z obudową. Może on spowodować odbarwienia.

Czyszczenie obudowy

Czyszcząc obudowę, postępuj zgodnie z następującymi wskazówkami:

1. Kurz ścieraj czystą, wilgotną ściereczką.
2. Zwilż ściereczkę w ciepłej wodzie i dodaj trochę delikatnego detergentu (np. do mycia naczyń), a następnie przetrzyj obudowę.
3. Wypłucz ściereczkę z detergentu i ponownie przetrzyj nią projektor.



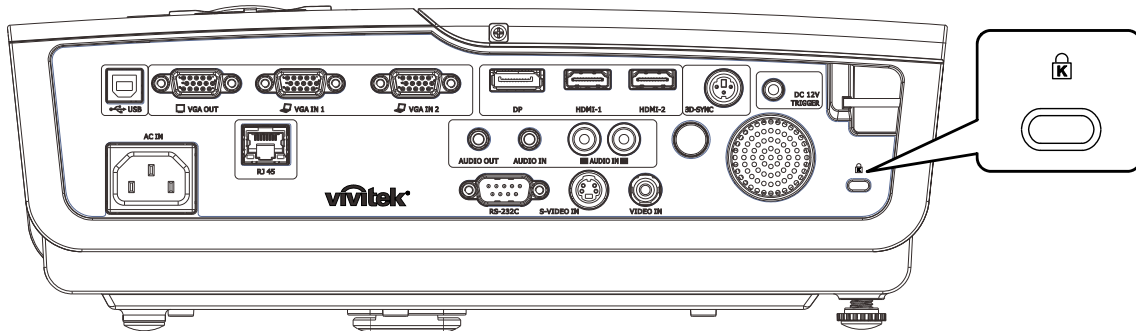
Ostrzeżenie:

Nie używaj ściernych środków czyszczących na bazie alkoholu. Mogą one spowodować odbarwienia.

Korzystanie z systemu Kensington® Lock & Używanie listwy zabezpieczenia

Korzystanie z systemu Kensington® Lock

Jeśli obawiasz się o bezpieczeństwo projektora, przymocuj go do stałego przedmiotu, używając szczeliny Kensington i linki zabezpieczającej.



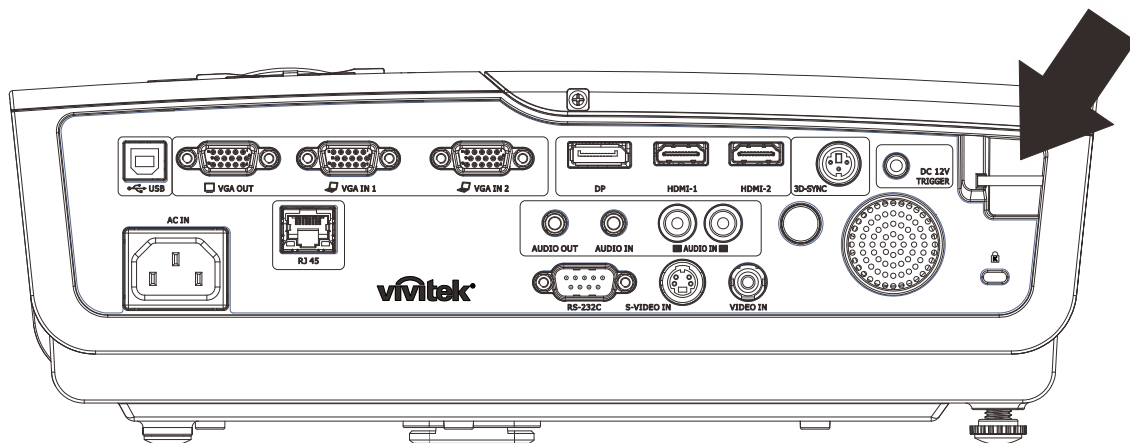
Uwaga:

Skontaktuj się ze sprzedawcą w celu zakupienia odpowiedniej linki zabezpieczającej.

Zamek bezpieczeństwa odpowiada systemowi bezpieczeństwa Kensington's MicroSaver Security System. Wszelkie uwagi należy kierować do: Kensington, 2853 Campus Drive, San Mateo, CA 94403, U.S.A. Tel: 800-535-4242, <http://www.Kensington.com>.

Używanie listwy zabezpieczenia

Oprócz funkcji zabezpieczenia hasła i blokady Kensington, w zabezpieczeniu PROJEKTORA przed nieautoryzowanym użyciem, pomagają listwy zabezpieczenia. Sprawdź następujący rysunek.



ROZWIĄZYWANIE PROBLEMÓW

Najczęściej spotykane problemy i sposoby ich rozwiązywania

Przewodnik ten zawiera wskazówki, którymi należy kierować się przy rozwiązywaniu problemów mogących pojawić się podczas używania projektora. Jeśli problemu nie można rozwiązać, należy skontaktować się ze sprzedawcą sprzętu.

Po dłuższym czasie spędzonym na poszukiwaniu usterki, często okazuje się, że problem może być tak banalnie prosty, jak np. niedociśnięta wtyczka. Sprawdź następujące rzeczy, zanim przejdziesz do sekcji dotyczącej rozwiązywania konkretnych problemów.

- *Podłącz do gniazdka inne elektryczne urządzenie, by upewnić się, czy gniazdko działa.*
- *Sprawdź, czy projektor jest włączony.*
- *Sprawdź, czy wszystkie kable są odpowiednio podłączone.*
- *Sprawdź, czy podłączone urządzenie jest włączone.*
- *Sprawdź, czy podłączony komputer nie znajduje się w trybie wstrzymania.*
- *Sprawdź, czy podłączony notebook jest ustawiony na zewnętrzne wyświetlanie. (Najczęściej robi się to wciskając odpowiednią kombinację klawiszy funkcyjnych notebooka).*

Wskazówki dotyczące rozwiązywania problemów

Wykonuj czynności w kolejności podanej przy każdym punkcie omawiającym konkretny problem i sposób jego rozwiązywania. Pomoże ci to szybciej rozwiązać problem.

Staraj się sprecyzować problem. W ten sposób unikniesz wymiany nieuszkodzonych elementów. Na przykład: wymieniałeś baterie, ale problem nadal istnieje, włóż oryginalne baterie z powrotem i przejdź do następnego punktu.

Zapisuj wszystkie czynności, które wykonałeś próbując rozwiązać dany problem. Informacja ta będzie pomocna podczas rozmowy z pomocą techniczną lub pracownikiem punktu serwisowego.

Diody informujące o błędach

KOMUNIKATY KODÓW BŁĘDU	DIODA LED ZASILANIA NIEBIESKI	DIODA LED TEMPERATURY CZERWONY	DIODA LED LAMPY CZERWONY
Lampa gotowa	WŁĄCZENIE	Wył.	Wył.
Uruchom	WŁĄCZENIE	Wył.	Wył.
Chłodzenie	WŁĄCZENIE	Wył.	Wył.
Nadmierna temperatura	Wył.	WŁĄCZENIE	Wył.
Błąd T1	3 mignięć	Wył.	1 mignięć
Błąd sensora wyłącznika termicznego	4 mignięć	Wył.	Wył.
Błąd G794	4 mignięć	Wył.	4 mignięć
Awaria lampy	5 mignięć	Wył.	Wył.
Balast przekroczenie temp.	5 mignięć	Wył.	1 mignięć
Balast krótkie spięcie	5 mignięć	Wył.	2 mignięć
Wykrycie zakończenia użyteczności lampy	5 mignięć	Wył.	3 mignięć
Lampa nie zaczyna świecić	5 mignięć	Wył.	4 mignięć
Gaśnięcie lampy podczas normalnego działania	5 mignięć	Wył.	5 mignięć
Gaśnięcie lampy w trakcie włączania	5 mignięć	Wył.	6 mignięć
Za niskie napięcie lampy	5 mignięć	Wył.	7 mignięć
Błąd balastu	5 mignięć	Wył.	8 mignięć
Balast błąd komunikacji	5 mignięć	Wył.	10 mignięć
Balast przekroczenie temp.	5 mignięć	Wył.	11 mignięć
Ponowny błąd lampy 1	5 mignięć	Wył.	12 mignięć
Ponowny błąd lampy 2	5 mignięć	Wył.	13 mignięć
Błąd lampy 1	5 mignięć	Wył.	14 mignięć
Błąd lampy 2	5 mignięć	Wył.	15 mignięć
Błąd Wentylator-1	6 mignięć	Wył.	1 mignięć
Błąd Wentylator-2	6 mignięć	Wył.	2 mignięć
Błąd Wentylator-3	6 mignięć	Wył.	3 mignięć
Błąd wentylatora 4	6 mignięć	Wył.	4 mignięć
Otwarcie obudowy	7 mignięć	Wył.	Wył.
Błąd DMD	8 mignięć	Wył.	Wył.
Błąd pokrętła kolorów	9 mignięć	Wył.	Wył.

Po wystąpieniu błędu należy odłączyć przewód zasilający prądu zmiennego i zaczekać jedną (1) minutę, przed ponownym uruchomieniem projektora. Jeśli nadal miga dioda LED zasilania lub lampy albo w dowolnej innej, nie wymienionej w diagramie powyżej sytuacji należy skontaktować się z punktem serwisowym.

Problemy z obrazem

Problem: Na ekranie nie pojawia się żaden obraz

1. Sprawdź ustawienia w notebooku lub komputerze PC.
2. Wyłącz wszystkie urządzenia i włącz ponownie w odpowiedniej kolejności.

Problem: Obraz jest rozmyty

1. Wyreguluj **Ostrość** w projektorze.
2. Naciśnij przycisk **Auto** na pilocie zdalnego sterowania.
3. Sprawdź, czy projektor znajduje się w odległości od ekranu.
4. Sprawdź, czy obiektyw jest czysty.

Problem: Góra lub dół obrazu są szersze (efekt trapezu)

1. Ustaw projektor jak najbardziej prostopadle do ekranu.
2. Użyj przycisku **Zniekształcenie trapezowe** w pilocie zdalnego sterowania lub projektorze.

Problem: Na obrazie pojawiają się pasy

Sprawdź ustawienie **Projekcja** w menu OSD **Ustaw. 1**.

Problem: Na obrazie pojawiają się pasy

1. Ustaw na wartości domyślne **Częstotliwość** i **Dostrajanie** w menu OSD **Obraz** → **Komputer**.
2. Aby upewnić się, że powodem nie jest problem z kartą wideo komputera, podłącz projektor do innego komputera.

Problem: Obraz jest płaski, bez kontrastu

Wyreguluj **Kontrast** w menu **Obraz** OSD.

Problem: Kolor wyświetlanego obrazu nie odpowiada kolorowi źródłowego obrazu.

Wyreguluj ustawienia **Temperatura barwowa** i **Gamma** w menu OSD **Obraz** → **Zaawansowane**.

Problemy z lampą

Problem: Nie ma światła z projektora

1. Sprawdź, czy kabel zasilania jest odpowiednio podłączony.
2. Sprawdź źródło prądu, podłączając do niego inne elektryczne urządzenie.
3. Uruchom ponownie projektor we właściwej kolejności i sprawdź, czy dioda LED zasilania ma kolor niebieski.
4. Jeśli lampa była ostatnio wymieniana, sprawdź, czy jest dobrze podłączona.
5. Wymień moduł lampy.
6. Włóż starą lampę z powrotem do projektora i oddaj go do naprawy.

Problem: Lampa zgasła

1. Skoki zasilania mogą spowodować wyłączenie lampy. Podłącz ponownie przewód zasilający. Po zaświeceniu diody LED zasilania, naciśnij przycisk zasilania.
2. Wymień moduł lampy.
3. Włóż starą lampę z powrotem do projektora i oddaj go do naprawy.

Problemy z pilotem zdalnego sterowania

Problem: Projektor nie odpowiada na pilota zdalnego sterowania

1. Skieruj pilot bezpośrednio na czujnik w projektorze.
2. Sprawdź czy nic nie stoi na przeszkodzie między pilotem i czujnikiem w projektorze.
3. Wyłącz fluorescencyjne światło w pomieszczeniu.
4. Sprawdź, czy bieguny baterii ustawione są właściwie.
5. Wymień baterię.
6. Wyłącz urządzenia na podczerwień działające w sąsiedztwie.

7. Oddaj pilot do naprawy.

Problemy z dźwiękiem

Problem: Nie ma dźwięku

1. Wyreguluj głośność w pilocie zdalnego sterowania.
2. Wyreguluj głośność w źródle dźwięku.
3. Sprawdź, czy kabel dźwiękowy podłączony jest prawidłowo.
4. Sprawdź źródło dźwięku przy pomocy innych głośników.
5. Oddaj projektor do naprawy.

Problem: Dźwięk jest zniekształcony

1. Sprawdź, czy kabel dźwiękowy podłączony jest prawidłowo.
2. Sprawdź źródło dźwięku przy pomocy innych głośników.
3. Oddaj projektor do naprawy.

Oddawanie projektora do naprawy

Jeśli nie możesz poradzić sobie z problemem, oddaj projektor do naprawy. Zapakuj go do oryginalnego pudła. Opisz problem i kolejne swoje działania, które podejmowałeś, by go rozwiązać. Dołącz to do projektora. Informacja taka może być pomocna dla pracowników serwisu. W celu naprawy zanieś projektor do miejsca, w którym go kupiłeś.

Pytania i odpowiedzi dotyczące HDMI

P. Jaka jest różnica pomiędzy “standardowym” kablem HDMI, a “wysokiej szybkości kablem”?

Ostatnio, organizacja HDMI Licensing, LLC ogłosiła, że kable można klasyfikować jako kable standardowej i wysokiej szybkości.

Standardowe (lub “kategorii 1”) kable HDMI zostały sprawdzone pod kątem możliwości przesyłania danych z szybkością 75Mhz lub z szybkością do 2,25Gbps, co odpowiada sygnałowi 720p/1080i.

Wysokiej szybkości (lub “kategorii 2”) kable HDMI zostały sprawdzone pod kątem możliwości przesyłania danych z szybkością 340Mhz lub z szybkością do 10,2Gbps, co jest najwyższą, aktualnie dostępną szybkością przesyłania przez kabel HDMI i zapewnia właściwą obsługę sygnałów 1080p, włącznie z sygnałami, przy zwiększonej głębi kolorów oraz/lub zwiększonymi częstotliwościami odświeżania ze źródła. Wysokiej szybkości kable mogą także obsługiwać wyższej rozdzielczości wyświetlacze, takie jak monitory kinowe WQXGA (rozdzielczość 2560 x 1600).

P. Jak uruchomić połączenie kablowe HDMI dłuższe niż 10 metrów?

Dostępnych jest wiele adapterów HDMI, obsługujących rozwiązania HDMI wydłużające efektywną długość kabla, od typowej 10 metrowej, do dużo dłuższej. Producenci tych urządzeń opracowali wiele rozwiązań, takich jak aktywne kable (aktywne układy elektroniczne wbudowane w kable, wzmacniające i zwiększające siłę sygnału kablowego), repeaterów, wzmacniaczy oraz połączeń CAT5/6 i światłowodów.

P. Jak się przekonać, czy używany kabel ma certyfikat HDMI?

Wszystkie produkty HDMI powinny posiadać certyfikat producenta, jako część specyfikacji testu zgodności z HDMI. Jednakże, wymienić można wiele przykładów, że kable z oznaczeniem logo HDMI nie zostały prawidłowo sprawdzone. HDMI Licensing, LLC stara się aktywnie wyszukiwać takie przypadki, aby zapewnić prawidłowe używanie znaku towarowego HDMI na rynku. Zalecamy, aby klienci kupowali kable z renomowanych źródeł i od zaufanych firm.

Dalsze szczegółowe informacje, można uzyskać na stronie <http://www.hdmi.org/learningcenter/faq.aspx#49>

DANE TECHNICZNE

Dane techniczne

Model	DX977	DH976	DU978
Typ wyświetlacza	DMD, 0,7" XGA, Typ A	DMD, 0,65" 1080p, S600	DMD, 0,67" WUXGA, Typ A
Rozdzielczość	XGA (1024 x 768)	1080P (1920 x 1080)	WUXGA (1920x1200)
Odległość projekcji	1,2 - 10 m		
Wielkość ekranu projekcji	27,6"~344,6"	25,9"~324,9"	26,6"~334"
Obiektyw projekcji	Zoom ręczny		
Współczynnik powiększenia	1,5x		
Kompensacja (Kompensacja przesuwania obiektywu)	112% (109,5%~120%)	115% (111,2%~130,8%)	122% (118,9%~131,0%)
Pionowa korekca zniekształceń trapezowych	+/- 40 stopni		
Metody projekcji	Przód, tył, biurko/sufit (Tył, przód)		
Zgodność danych	VGA, SVGA, XGA, WXGA, SXGA, SXGA+, UXGA, WUXGA, Mac		
SDTV/EDTV/ HDTV	480i, 576i, 480p, 576p, 720p, 1080i, 1080p		
Zgodność video	NTSC, PAL, SECAM		
Synchronizacja pozioma	15, 31~91,4KHz		
Synchronizacja pionowa	24~30Hz, 47~120Hz		
Certyfikaty zabezpieczenia	FCC-B, cUL, UL, CE, CCC, KC, PSB, PCT, CB, ICES-300, UL (Argentyna), Green Mark (Tajwan), Chińska etykieta ECO		
Temperatura działania	5° ~ 40°C		
Wymiary	332,8 mm (S) x 255 mm (G) x 114,6 mm (W)		
Wejście prądu zmiennego	Prąd zmienny - uniwersalne 100-240V		
Zużycie energii	300W (ECO), 370W (Normalny), < 0,5W(Oczekiwanie)		
Lampa	245W (Eco) / 310 W (Normalny)		
Głośnik audio	3W mono		
Złącza wejścia	VGA IN (Wejście VGA) x 2		
	Display Port x 1		
	Composite x 1		
	S-Video x 1		
	HDMI x 2		
	Wejście audio RCA (L/R) x 1		
Złącza wyjścia	Wejście audio (Mini-Jack) x 1		
	Wyjście VGA (15-pinowe D-Sub) x 1		
Złącza sterowania	Wyjście audio (Mini-Jack) x 1		
	RS-232C		
	3D sync		
	Wyzwalacz ekranu: Gniazdo prądu stałego x 1 (Funkcja wyjścia prądu stałego 12V 200mA)		
	USB (Typ mini B) - wyłącznie serwis		
Zabezpieczenie	RJ45		
	Blokada Kensington/listwa zabezpieczenia		

Uwaga: W przypadku pytań dotyczących specyfikacji produktu należy skontaktować się z lokalnym dystrybutorem.

Odległość projektora od ekranu i rozmiar wyświetlanego obrazu

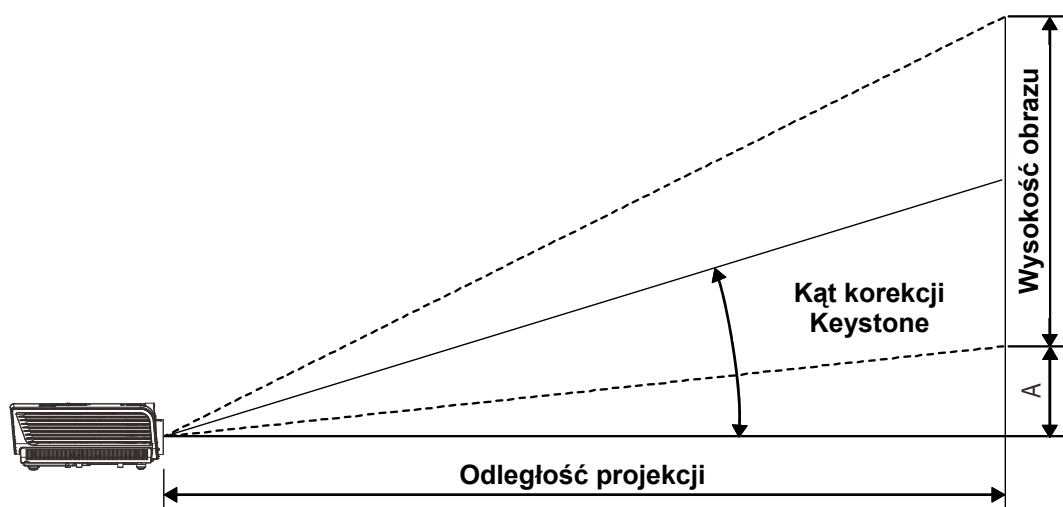


Tabela odległości i rozmiaru ekranu

DX977

Przekątna	Wielkość ekranu (cale)				Odległość projekcji (mm)				Przesunięcie (A)
	Szerokość		Wysokość		Szeroki		Tele		
(cale)	(cale)	(cm)	(cale)	(cm)	(cale)	(cm)	(cale)	(cm)	(mm)
30	24,0	61,0	18,0	45,7	--	--	5,1	130,6	54,9
40	32,0	81,3	24,0	61,0	--	--	6,9	174,1	73,2
60	48,0	121,9	36,0	91,4	6,9	174,1	10,3	261,2	109,7
80	64,0	162,6	48,0	121,9	9,1	232,1	13,7	348,2	146,3
100	80,0	203,2	60,0	152,4	11,4	290,2	17,1	435,3	182,9
120	96,0	243,8	72,0	182,9	13,7	348,2	20,6	522,3	219,5
140	112,0	284,5	84,0	213,4	16,0	406,2	24,0	609,4	256,0
160	128,0	325,1	96,0	243,8	18,3	464,3	27,4	696,4	292,6
190	152,0	386,1	114,0	289,6	21,7	551,3	32,6	827,0	347,5
230	184,0	467,4	138,0	350,5	26,3	667,4	--	--	420,6
280	224,0	569,0	168,0	426,7	32,0	812,5	--	--	512,1
300	240,0	609,6	180,0	457,2	34,3	870,5	--	--	548,6

DH976

Przekątna	Wielkość ekranu (cale)				Odległość projekcji (mm)				Przesunięcie (A)
	Szerokość		Wysokość		Szeroki		Tele		
(cale)	(cale)	(cm)	(cale)	(cm)	(cale)	(cm)	(cale)	(cm)	(mm)
30	26,1	66,3	14,7	37,3	--	--	5,5	138,8	56,0
40	34,9	88,6	19,6	49,8	4,9	123,8	7,3	185,1	74,7
60	52,3	132,8	29,4	74,7	7,3	185,7	10,9	277,6	112,1
80	69,7	177,0	39,2	99,6	9,7	247,6	14,6	370,2	149,4
100	87,2	221,5	49,0	124,5	12,2	309,5	18,2	462,7	186,8
120	104,6	265,7	58,8	149,4	14,6	371,4	21,9	555,2	224,1
140	122,0	309,9	68,6	174,2	17,1	433,3	25,5	647,8	261,5
160	139,5	354,3	78,4	199,1	19,5	495,2	29,1	740,3	298,9
190	165,6	420,6	93,1	236,5	23,2	588,0	34,6	879,1	354,9
230	200,5	509,3	112,8	286,5	28,0	711,8	--	--	429,6
280	244,0	619,8	137,3	348,7	34,1	866,6	--	--	523,0
300	261,5	664,2	147,1	373,6	36,6	928,5	--	--	560,4

DU978

Przekątna	Wielkość ekranu (cale)				Odległość projekcji (mm)				Przesunięcie (A)
	Szerokość		Wysokość		Szeroki		Tele		
(cale)	(cale)	(cm)	(cale)	(cm)	(cale)	(cm)	(cale)	(cm)	(mm)
30	25,4	64,5	15,9	40,4	--	--	5,3	135,1	89,7
40	33,9	86,1	21,2	53,8	4,7	120,5	7,1	180,1	119,5
60	50,9	129,3	31,8	80,8	7,1	180,7	10,6	270,1	179,3
80	67,8	172,2	42,4	107,7	9,5	240,9	14,2	360,1	239,1
100	84,8	215,4	53,0	134,6	11,9	301,1	17,7	450,2	298,9
120	101,8	258,6	63,6	161,5	14,2	361,3	21,3	540,2	358,6
140	118,7	301,5	74,2	188,5	16,6	421,6	24,8	630,2	418,4
160	135,7	344,7	84,8	215,4	19,0	481,8	28,4	720,3	478,2
190	161,1	409,2	100,7	255,8	22,5	572,1	33,7	855,3	567,8
230	195,0	495,3	121,9	309,6	27,3	692,6	--	--	687,4
280	237,4	603,0	148,4	376,9	33,2	843,1	--	--	836,8
300	254,4	646,2	159,0	403,9	35,6	903,4	--	--	896,6

Tabela trybu synchronizacji

SYGNAŁ	ROZDZIELCZOŚĆ	SYNCHRONIZACJA POZIOMA (KHz)	SYNCHRONIZACJA PIONOWA (Hz)	KOMPOZYTOWE/S-VIDEO	KOMPONENTOWY	RGB	DVI/HDMI
NTSC	—	15,734	60	○	—	—	—
PAL/SECAM	—	15,625	50	○	—	—	—
VESA	720 x 400	31,5	70,1	—	—	○	○
	720 x 400	37,9	85,04	—	—	○	○
	640 x 480	31,5	60,0	—	—	○	○
	640 x 480	37,9	72,8	—	—	○	○
	640 x 480	37,5	75,0	—	—	○	○
	640 x 480	43,3	85,0	—	—	○	○
	800 x 600	35,2	56,3	—	—	○	○
	800 x 600	37,9	60,3	—	—	○	○
	800 x 600	46,9	75,0	—	—	○	○
	800 x 600	48,1	72,2	—	—	○	○
	800 x 600	53,7	85,1	—	—	○	○
	800 x 600	76,3	120,0	—	—	○	○
	1024 x 768	48,4	60,0	—	—	○	○
	1024 x 768	56,5	70,1	—	—	○	○
	1024 x 768	60,0	75,0	—	—	○	○
	1024 x 768	68,7	85,0	—	—	○	○
	1024 x 768	97,6	120,0	—	—	○	○
	1152 x 864	67,5	75,0	—	—	○	○
	1280 x 720	45,0	60,0	—	—	○	○
	1280 x 720	90,0	120,0	—	—	○	○
	1280 x 768	47,4	60,0	—	—	○	○
	1280 x 768	47,8	59,9	—	—	○	○
	1280 x 800	49,7	59,8	—	—	○	○
	1280 x 800	62,8	74,9	—	—	○	○
	1280 x 800	71,6	84,9	—	—	○	○
	1280 x 800	101,6	119,9	—	—	○	○
	1280 x 1024	64,0	60,0	—	—	○	○
	1280 x 1024	80,0	75,0	—	—	○	○
	1280 x 1024	91,1	85,0	—	—	○	○
	1280 x 960	60,0	60,0	—	—	○	○
	1280 x 960	85,9	85,0	—	—	○	○
	1366 x 768	47,7	60,0	—	—	○	○
1400 x 1050	65,3	60,0	—	—	○	○	

SYGNAŁ	ROZDZIELCZOŚĆ	SYNCHRONIZACJA POZIOMA (KHz)	SYNCHRONIZACJA PIONOWA (Hz)	KOMPOZYTOWE/ S-VIDEO	KOMPONENTOWY	RGB	DVI/ HDMI
	1440 x 900	55,9	60,0	—	—	○	○
	1440 x 900	70,6	75,0	—	—	○	○
	1600 x 1200	75,0	60	—	—	○	○
	1680 x 1050	64,7	59,9	—	—	○	○
	1680 x 1050	65,3	60,0	—	—	○	○
	1920 x 1200	74,0	60,0	—	—	○	○
	1920 x 1080	67,5	60,0	—	—	○	○
Apple Macintosh	640 x 480	35,0	66,7	—	—	○	○
	832 x 624	49,7	74,5	—	—	○	○
	1024 x 768	60,2	74,9	—	—	○	○
	1152 x 870	68,7	75,1	—	—	○	○
SDTV	480i	15,734	60,0	—	○	—	○
	576i	15,625	50,0	—	○	—	○
EDTV	576p	31,3	50,0	—	○	—	○
	480p	31,5	60,0	—	○	—	○
HDTV	720p	37,5	50,0	—	○	—	○
	720p	45,0	60,0	—	○	—	○
	1080i	33,8	60,0	—	○	—	○
	1080i	28,1	50,0	—	○	—	○
	1080p	27	24,0	—	○	—	○
	1080p	28	25,0	—	○	—	○
	1080p	33,7	30,0	—	○	—	○
	1080p	56,3	50,0	—	○	—	○
	1080p	67,5	60,0	—	○	—	○

○ : Obsługiwana częstotliwość

— : Nieobsługiwana częstotliwość

★ Oryginalna rozdzielczość panela to 1920x1080 (1080P) / 1024x768 (XGA)

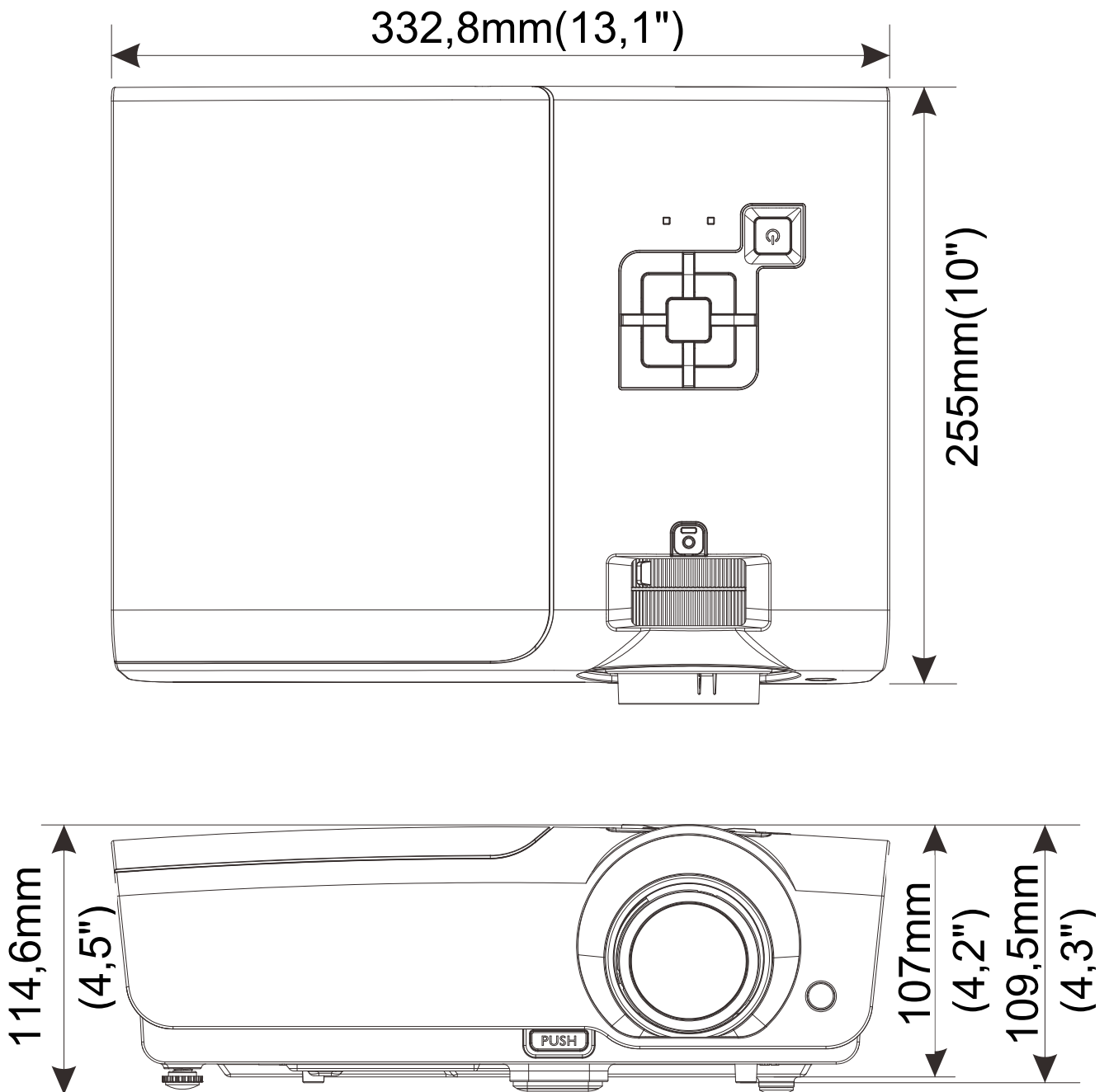
Rozdzielczość inna niż macierzysta może powodować wyświetlanie tekstu lub linii o nierównym rozmiarze.

★ Kolor oznacza wyłącznie możliwy do wyświetlenia. (Tylko 4:3)

★ Kolor oznacza, że akceptowane są niewielkie zakłócenia

★ Główne narzędzie do sprawdzania taktowania HDTV to odtwarzacz DVD, dodatkowe narzędzie to VG828.

Rozmiary projektora



REGULACJE PRAWNE

Ostrzeżenia FCC

Urządzenie zostało sprawdzone i uznane za zgodne z wymaganiami dotyczącymi urządzeń cyfrowych klasy B zgodnie z rozdziałem 15 przepisów FCC. Powyższe wymagania zostały opracowane w celu zapewnienia należytej ochrony przed szkodliwym wpływem urządzeń stosowanych w miejscach pracy.

Niniejsze urządzenie wytwarza, używa i może emitować częstotliwość radiową. Jeśli nie zostało zainstalowane i nie jest używane zgodnie ze wskazówkami podanymi w niniejszej instrukcji obsługi, może powodować zakłócenia sygnałów radiowych. Używanie niniejszego urządzenia w warunkach domowych może spowodować zakłócenie sygnałów radiowych. Szkody te użytkownik będzie musiał pokryć na własny koszt.

Jakiegokolwiek zmiany lub modyfikacje urządzenia bez zgody odpowiednich instytucji mogą doprowadzić do pozbawienia użytkownika prawa do korzystania ze sprzętu.

Kanada

Niniejsze cyfrowe urządzenie klasy B jest zgodne z kanadyjskimi przepisami ICES-003.

Certyfikacje bezpieczeństwa

FCC-B, UL/cUL, UL, CE, CCC, KC, PSB, PCT, CB, ICES-300, UL (Argentyna), Green Mark (Tajwan), Chińska etykieta ECO

Protokół RS-232C

Ustawienie RS232

Szybkość transmisji (body):	9600
Kontrola parzystości:	brak
Bit danych:	8
Bit stopu:	1
Kontrola przepływu	brak

Minimalne opóźnienie dla następnego polecenia: **1ms**

Struktura polecenia sterowania

	Kod nagłówka	Kod komendy	Kod danych	Kod końca
HEX		Komenda	Dane	0Dh
ASCII	'V'	Komenda	Dane	CR

Komenda operacyjna

Uwaga:

"CR" oznacza powrót karetki

XX=00-98, ID projektora, XX=99 nie dla wszystkich projektorów

Wartość wynikowa P=powodzenie / F=niepowodzenie

n: 0:Wyłącz/1: Włącz/Wartość (0~9999)

Grupa komend 00

ASCII	HEX	Funkcja	Opis	Wartość wynikowa
VXXS0001	56h Xh Xh 53h 30h 30h 30h 31h 0Dh	Power On		P/F
VXXS0002	56h Xh Xh 53h 30h 30h 30h 32h 0Dh	Power Off		P/F
VXXS0003	56h Xh Xh 53h 30h 30h 30h 33h 0Dh	Resync		P/F
VXXG0004	56h Xh Xh 47h 30h 30h 30h 34h 0Dh	Get Lamp Hours		Pn/F
VXXS0005n	56h Xh Xh 53h 30h 30h 30h 35h nh 0Dh	Set Air filter timer	n=0~999999	P/F
VXXG0005	56h Xh Xh 47h 30h 30h 30h 35h 0Dh	Get Air filter timer	n=0~999999	Pn/F
VXXS0006	56h Xh Xh 53h 30h 30h 30h 36h 0Dh	System Reset		P/F
VXXG0007	56h Xh Xh 47h 30h 30h 30h 37h 0Dh	Get System Status	0: Reset 1:Standby 2:Operation 3:Cooling	Pn/F
VXXG0008	56h Xh Xh 47h 30h 30h 30h 38h 0Dh	Get F/W Version		Pn/F
VXXG0009	56h Xh Xh 47h 30h 30h 30h 39h 0Dh	Get Alter EMail		Pn/F
VXXS0009n	56h Xh Xh 53h 30h 30h 30h 39h nh 0Dh	Set Alter Email	n=xxxxxx@xxxx.xxx.xx	P/F

Grupa komend 01				
ASCII	HEX	Funkcja	Opis	Wartość wynikowa
VXXG0101	56h Xh Xh 47h 30h 31h 30h 31h 0Dh	Get Brightness	n=0~100	Pn/F
VXXS0101n	56h Xh Xh 53h 30h 31h 30h 31h nh 0Dh	Set Brightness	n=0~100	P/F
VXXG0102	56h Xh Xh 47h 30h 31h 30h 32h 0Dh	Get Contrast	n=0~100	Pn/F
VXXS0102n	56h Xh Xh 53h 30h 31h 30h 32h nh 0Dh	Set Contrast	n=0~100	P/F
VXXG0103	56h Xh Xh 47h 30h 31h 30h 33h 0Dh	Get Color	n=0~100	Pn/F
VXXS0103n	56h Xh Xh 53h 30h 31h 30h 33h nh 0Dh	Set Color	n=0~100	P/F
VXXG0104	56h Xh Xh 47h 30h 31h 30h 34h 0Dh	Get Tint	n=0~100	Pn/F
VXXS0104n	56h Xh Xh 53h 30h 31h 30h 34h nh 0Dh	Set Tint	n=0~100	P/F
VXXG0105	56h Xh Xh 47h 30h 31h 30h 35h 0Dh	Get Sharpness	0~31	Pn/F
VXXS0105n	56h Xh Xh 53h 30h 31h 30h 35h nh 0Dh	Set Sharpness	0~31	P/F
VXXG0106	56h Xh Xh 47h 30h 31h 30h 36h 0Dh	Get Color Temperature	0:Warm 1:Normal 2:Cold	Pn/F
VXXS0106n	56h Xh Xh 53h 30h 31h 30h 36h nh 0Dh	Set Color Temperature	0:Warm 1:Normal 2:Cold	P/F
VXXG0107	56h Xh Xh 47h 30h 31h 30h 37h 0Dh	Get Gamma	0:1.8 1:2.0 2:2.2 3:2.4 4:B&W 5:Linear	Pn/F
VXXS0107n	56h Xh Xh 53h 30h 31h 30h 37h nh 0Dh	Set Gamma	0:1.8 1:2.0 2:2.2 3:2.4 4:B&W 5:Linear	P/F
VXXG0108	56H Xh Xh 47H 30H 31H 30H 38H 0DH	Get Display Mode	0:Presentation 1:Bright 2:Game 3:Movie 4:TV 5:sRGB 6:Blackboard 7:User	Pn/F
VXXS0108n	56H Xh Xh 53H 30H 31H 30H 38H nh 0DH	Set Display Mode	0:Presentation 1:Bright 2:Game 3:Movie 4:TV 5:sRGB 6:Blackboard 7:User	P/F

Grupa komend 02				
ASCII	HEX	Funkcja	Opis	Wartość wynikowa
VXXS0201	56h Xh Xh 53h 30h 32h 30h 31h 0Dh	Select RGB		P/F
VXXS0202	56h Xh Xh 53h 30h 32h 30h 32h 0Dh	Select RGB2		P/F
VXXS0203	56h Xh Xh 53h 30h 32h 30h 33h 0Dh	Select DVI		P/F
VXXS0204	56h Xh Xh 53h 30h 32h 30h 34h 0Dh	Select Video		P/F
VXXS0205	56h Xh Xh 53h 30h 32h 30h 35h 0Dh	Select S-Video		P/F
VXXS0206	56h Xh Xh 53h 30h 32h 30h 36h 0Dh	Select HDMI		P/F
VXXS0207	56h Xh Xh 53h 30h 32h 30h 37h 0Dh	Select BNC		P/F
VXXS0208	56h Xh Xh 53h 30h 32h 30h 38h 0Dh	Select Component		P/F
VXXS0209	56h Xh Xh 53h 30h 32h 30h 39h 0Dh	Select HDMI 2		P/F
VXXS0210	56h Xh Xh 53h 30h 32h 31h 30h 0Dh	Select DP		P/F
VXXG0220	56h Xh Xh 47h 30h 32h 32h 30h 0Dh	Get Current Source	Return 1:RGB 2:RGB2 3:DVI 4:Video 5:S-Video 6:HDMI 7:BNC 8:Component 9:Display Port 10:.HDMI2	Pn/F

Grupa komend 03				
ASCII	HEX	Funkcja	Opis	Wartość wynikowa
VXXG0301	56h Xh Xh 47h 30h 33h 30h 31h 0Dh	Get Scaling	0:Fill 1:4:3 2:16:9 3:Letter Box 4:Native 5:2.35:1	Pn/F
VXXS0301n	56h Xh Xh 53h 30h 33h 30h 31h nh 0Dh	Set Scaling	0:Fill 1:4:3 2:16:9 3:Letter Box 4:Native 5:2.35:1	P/F
VXXG0302	56h Xh Xh 47h 30h 33h 30h 32h 0Dh	Blank		Pn/F
VXXS0302n	56h Xh Xh 53h 30h 33h 30h 32h nh 0Dh	Blank		P/F
VXXG0303	56h Xh Xh 47h 30h 33h 30h 33h 0Dh	Auto Keystone On		Pn/F
VXXS0303n	56h Xh Xh 53h 30h 33h 30h 33h nh 0Dh	Auto Keystone On		P/F
VXXG0304	56h Xh Xh 47h 30h 33h 30h 34h 0Dh	Freeze On		Pn/F
VXXS0304n	56h Xh Xh 53h 30h 33h 30h 34h nh 0Dh	Freeze On		P/F
VXXG0305	56h Xh Xh 47h 30h 33h 30h 35h 0Dh	Volume	n=0~10	Pn/F
VXXS0305n	56h Xh Xh 53h 30h 33h 30h 35h nh 0Dh	Volume	n=0~10	P/F
VXXG0306	56h Xh Xh 47h 30h 33h 30h 36h 0Dh	Treble	n=0~16	Pn/F
VXXS0306n	56h Xh Xh 53h 30h 33h 30h 36h nh 0Dh	Treble	n=0~16	P/F

Grupa komend 03				
ASCII	HEX	Funkcja	Opis	Wartość wynikowa
VXXG0307	56h Xh Xh 47h 30h 33h 30h 37h 0Dh	Bass	n=0~16	Pn/F
VXXS0307n	56h Xh Xh 53h 30h 33h 30h 37h nh 0Dh	Bass	n=0~16	P/F
VXXG0308	56h Xh Xh 47h 30h 33h 30h 38h 0Dh	Projection Mode	0:Front 1:Rear 2:Ceiling 3:Rear+Ceiling	Pn/F
VXXS0308n	56h Xh Xh 53h 30h 33h 30h 38h nh 0Dh	Projection Mode	0:Front 1:Rear 2:Ceiling 3:Rear+Ceiling	P/F
VXXG0309	56h Xh Xh 47h 30h 33h 30h 39h 0Dh	Set vertical keystone value	n=-40~+40	Pn/F
VXXS0309n	56h Xh Xh 53h 30h 33h 30h 39h nh 0Dh	Set vertical keystone value	n=-40~+40	P/F
VXXG0310	56h Xh Xh 47h 30h 33h 31h 30h 0Dh	Set horizontal keystone value	n=-20~+20	Pn/F
VXXS0310n	56h Xh Xh 53h 30h 33h 31h 30h nh 0Dh	Set horizontal keystone value	n=-20~+20	P/F
VXXG0311	56h Xh Xh 47h 30h 33h 31h 31h 0Dh	Adjust the zoom	n=-10~+10	Pn/F
VXXS0311n	56h Xh Xh 53h 30h 33h 31h 31h nh 0Dh	Adjust the zoom	n=-10~+10	P/F
VXXG0312	56h Xh Xh 47h 30h 33h 31h 32h 0Dh	Adjust the focus	n=-20~+20	Pn/F
VXXS0312n	56h Xh Xh 53h 30h 33h 31h 32h nh 0Dh	Adjust the focus	n=-20~+20	P/F
VXXG0313	56h Xh Xh 47h 30h 33h 31h 33h 0Dh	Adjust the vertical lens shift	n=-20~+20	Pn/F
VXXS0313n	56h Xh Xh 53h 30h 33h 31h 33h nh 0Dh	Adjust the vertical lens shift	n=-20~+20	P/F
VXXG0314	56h Xh Xh 47h 30h 33h 31h 34h 0Dh	Adjust the horizontal lens shift	n=-20~+20	Pn/F
VXXS0314n	56h Xh Xh 53h 30h 33h 31h 34h nh 0Dh	Adjust the horizontal lens shift	n=-20~+20	P/F
VXXG0315	56h Xh Xh 47h 30h 33h 31h 35h 0Dh	3D	0:Off 1:DLP-Link 2:IR	Pn/F
VXXS0315n	56h Xh Xh 53h 30h 33h 31h 35h nh 0Dh	3D	0:Off 1:DLP-Link 2:IR	P/F
VXXG0316	56h Xh Xh 47h 30h 33h 31h 36h 0Dh	3D Sync Invert	0:Off 1:On	Pn/F
VXXS0316n	56h Xh Xh 53h 30h 33h 31h 36h nh 0Dh	3D Sync Invert	0:Off 1:On	P/F
VXXG0317	56h Xh Xh 47h 30h 33h 31h 37h 0Dh	3D Format	0:Frame Sequential 1:Top/Bottom 2:Side-By-Side 3: Frame Packing	Pn/F
VXXS0317n	56h Xh Xh 53h 30h 33h 31h 36h nh 0Dh	3D Format	0:Frame Sequential 1:Top/Bottom 2:Side-By-Side 3: Frame Packing	P/F

Grupa komend 03				
ASCII	HEX	Funkcja	Opis	Wartość wynikowa
VXXG0319	56H XH XH 47H 30H 33H 31H 39H 0DH	Lamp Mode	0:Eco 1:Normal 2:Dynamic Eco	Pn/F
VXXS0319n	56H XH XH 53H 30H 33H 31H 39H nh 0DH	Lamp Mode	0:Eco 1:Normal 2:Dynamic Eco	P/F
VXXS0320	56H XH XH 53H 30H 33H 32H 30H 0DH	Logo Capture		P/F
VXXG0321	56H XH XH 47H 30H 33H 32H 31H 0DH	Logo Select	0:Std 1:Off 2:User	Pn/F
VXXS0321n	56H 39H 39H 53H 30H 33H 32H 31H n 0DH	Logo Select	0:Std 1:Off 2:User	P/F

Rodzina DX977 / DH976 / DU978

Następujące nazwy modelu przynależą do rodziny DX977 / DH976 / DU978:

DX977	DH976	DU978
MX2202K	LP2603J	LU2701J
MX2208K	LP2609J	LU2706J

Uwaga:

Nazwy modelu zależą od regionu i może ich nie być na liście powyżej. Aktualne nazwy i specyfikacje rodziny, można uzyskać u lokalnego sprzedawcy albo w punkcie serwisowym.