

Serie | 6 Einbauherde/Backöfen
**HBG33B250 Edelstahl
Einbaubackofen**

A

**Der Einbaubackofen mit Reinigungshilfe:
Sie brauchen weniger putzen, dank
geringerer Verschmutzung während des
Garens.**

- **EcoClean:** kaum Putzaufwand dank spezieller Beschichtung, die Fette automatisch absorbiert.
- **3D Heißluft Plus:** perfekte Ergebnisse dank optimaler Wärmeverteilung auf bis zu 3 Ebenen gleichzeitig.
- **Gedämpfte Backofentür:** besonders sanftes und leises Schließen der Tür.
- **Energieeffizienz A-(20%):** beste Backergebnisse bei sehr geringem Energieverbrauch.

Technische Daten

Frontfarbe :	Edelstahl
Bauform :	Eingebaut
Integriertes Reinigungssystem :	Nein
Nischenmaße (mm) :	575-597 x 560-568 x 550
Abmessungen des Gerätes (mm) :	595 x 595 x 548
Material der Blende :	Edelstahl
Material der Tür :	Glas
Nettogewicht (kg) :	35,0
Nettovolumen - Backrohr 1 (l) :	66
Beheizungsarten :	
Auftauen, Heißluft, Ober-/Unterhitze, Pizzastufe, Umluftgrill, Unterhitze, Vario-Großflächengrill, Vario-Kleinflächengrill	
Material 1. Backrohr :	Emailliert
Kontrolle der Temperatur :	mechanisch
Anzahl eingebauter Leuchten :	1
Approbationszertifikate :	CE, VDE
Länge Anschlusskabel (cm) :	120
EAN-Nummer :	4242002836713
Anzahl der Innenräume (2010/30/EC) :	1
Energieeffizienzklasse - neu (2010/30/EC) :	A
Energieverbrauch pro Ober-/Unterhitze Zyklus (2010/30/EC) :	0,96
Energieverbrauch pro Heißluft-Zyklus (2010/30/EC) :	0,82
Energieeffizienzindex (2010/30/EC) :	98,8
Elektroanschlußwert (W) :	3500
Absicherung (A) :	16
Spannung (V) :	220-240
Frequenz (Hz) :	50; 60
Steckerart :	Schuko-/Gardy.m.Erdung

Zubehör

- 1 x Backblech emailliert
- 1 x Kombirost
- 1 x Pizzaform
- 1 x Universalpfanne


Sonderzubehör

HEZ24D300 System-Dampfgarer, HEZ317000 Pizzaform, HEZ324000 Einlegerost für Universalpfanne, HEZ325000 Grillblech, HEZ327000 Backstein, HEZ329020 EcoClean-Set, HEZ331003 Backblech emailliert, HEZ331011 Backblech, antihaft-beschichtet, HEZ332003 Universalpfanne, HEZ332011 Universalpfanne Antihaft, HEZ333001 Deckel für Profi-Pfanne, HEZ333003 Profi-Pfanne, HEZ334000 Kombirost, HEZ336000 Glaspfanne, HEZ338250 2fach-Teleskop-Auszug, HEZ338352 3fach-Teleskop-Auszug, HEZ338357 3fach-Teleskop-Vollauszug, Rastfunktion, HEZ390010 Bräter aus Edelstahl

Serie | 6 Einbauherde/Backöfen

HBG33B250 Edelstahl Einbaubackofen

**Der Einbaubackofen mit Reinigungshilfe:
Sie brauchen weniger putzen, dank
geringerer Verschmutzung während des
Garens.**

Komfort

- Backofentür, gedämpft
- Elektronik-Uhr
- Backofenbeleuchtung

Backofentyp und Heizart

- Beheizungssystem Multifunktion 3D Plus (8 Heizarten: Ober-/Unterhitze, Unterhitze, 3D Heißluft Plus, Umluft-Infra-Grill, Variabler Großflächengrill, Variabler Kleinfächengrill, Auftauen, Pizzastufe)
- XXL-Backofen mit GranitEmail

Reinigung

- Reinigungssystem (EcoClean) für Decke und Seiten nachrüstbar
- Zweikreisgrill abklappbar
- Vollglas-Innentür

Design

- Versenkknebel
- Teleskop-Auszug, nachrüstbar

Umwelt und Sicherheit

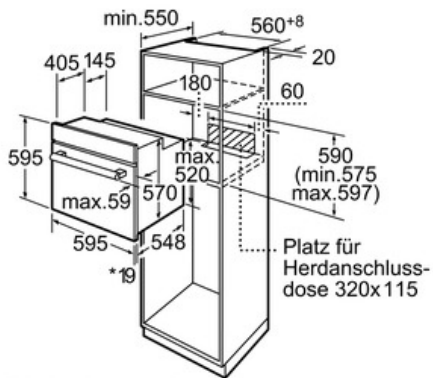
- Komfort-Tür mit max. 40°C (Messung bei 180°C Backofentemperatur / Heizart Ober-/Unterhitze nach 1 Stunde in der Fenstermitte)
- Kindersicherung
- Energieeffizienzklasse (gem. EU Nr. 65/2014): A
Energieverbrauch pro Zyklus im konventionellen Modus: 0.96 kWh
Energieverbrauch pro Zyklus im Umluft-Modus: 0.82 kWh
Zahl der Garräume: 1
Wärmequelle: elektrisch
Innenraumvolumen: 66 l

Schnelligkeit

- Schnellaufheizung automatisch

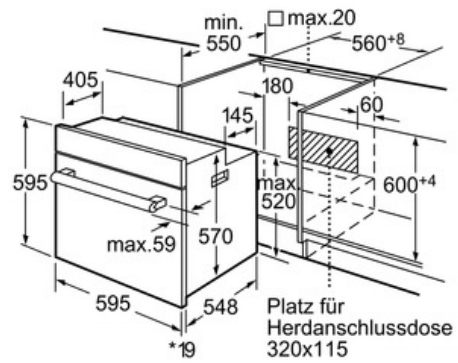
Technische Info:

- Anschlusskabel mit Stecker (1,20 m)
- 1 x Backblech emailliert, 1 x Kombirost, 1 x Pizzaform, 1 x Universalpfanne

Serie | 6 Einbauherde/Backöfen
**HBG33B250 Edelstahl
Einbaubackofen**


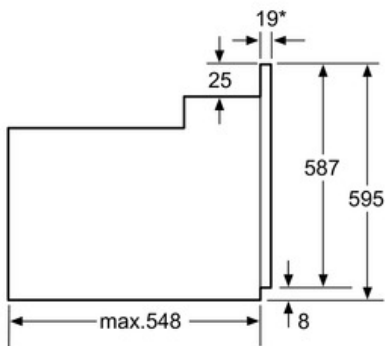
*Bei Metallfronten 20mm

Maße in mm



*Bei Metallfronten 20mm

Maße in mm



*Bei Metallfronten 20mm

Maße in mm